

- Drei bryteren/bryterne med urviserne og sett dem på ønsket strøminnstilling for å bruke komfyrtoppen.
- Platetoppen slås av ved å skru bryteren/bryterne tilbake til "0"
- Komfyrtoppen er utstyrt med 2 indikatorer som viser når kokesonene er varme.  
Disse indikatorene tennes så snart kokesonene når en høy temperatur.  
Disse indikatorene fortsetter å lyse selv etter at du har slått av den relevante kokesonen, og de slukkes kun når kokesonens temperatur ikke lenger er farlig.

1. Keramisk kokesone Ø 145
2. Keramisk kokesone Ø 180
3. Kontrollbryter for bakre kokesone ■
4. Kontrollbryter for fremre kokesone ■
5. Restvarmeindikator

- Viktig:**  
**For å unngå å skade den keramiske glasstoppen permanent, må du ikke bruke:**
- kokekar med bunner som ikke er helt flate,
  - metallkjeler med emaljert bunn.

#### ELEKTRISK TILKOBLING

Strømsforsyningsspenning	Antall ledninger x dimensjoner
220-240 + ⊕	H05 RR-F 3 X 1.5 mm <sup>2</sup>

Disse instruksjonene skal også være tilgjengelige på nettet:  
docs.whirlpool.eu

#### VIKTIGE SIKKERHETSANVISNINGER

#### DIN OG ANDRES SIKKERHET ER SVÆRT VIKTIG

Denne bruksanvisningen og selve apparatet er utstyrt med viktige sikkerhetsmeldinger, som alltid må leses og følges.

#### ADVARSEL:

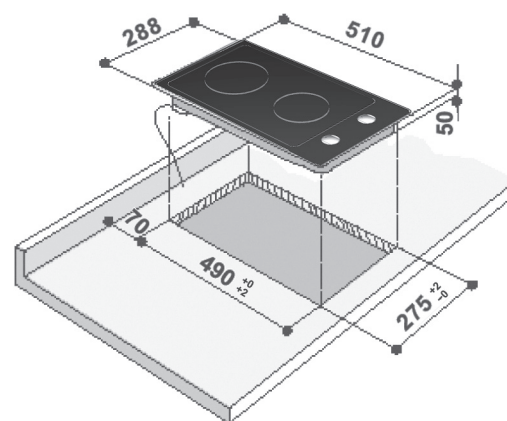
Alle sikkerhetsrelaterte meldinger angir den potensielle risikoen som de refererer til, og viser til hvordan du reduserer risikoen for personskade, utstyrsskade og elektrisk støt på grunn av uriktig bruk av apparatet. Sørg for at du retter deg etter det følgende:

- Apparatet må alltid frakobles strømmen før installasjon.
- Forsikre deg om at installasjonen og den elektriske tilkoblingen utføres av en spesialisert elektriker som følger produsentens anvisninger og i samsvar med gjeldende lokale sikkerhetsforskrifter. Forsøk aldri å reparere eller skifte ut noen av delene til apparatet dersom det ikke uttrykkelig oppfordres til dette i bruksanvisningen.
- Apparatet må være jordet.
- Strømledningen må være lang nok til at det innebygde apparatet kan tilkobles strømforsyningen.
- For at installasjonen skal oppfylle gjeldende sikkerhetsforskrifter, er en allpolet bryter med minimum kontaktåpning på 3 mm påkrevd.
- Bruk ikke multi-stikkontakt eller skjøteledninger.
- Ikke dra i apparatets strømledning.
- De elektriske delene må ikke være tilgjengelige etter installasjonen.
- Apparatet er utelukkende beregnet for tilberedning av mat i private hjem. Ingen annen bruk er tillatt (f.eks. oppvarming av rom). Produsenten fraskriver seg ethvert ansvar ved ukorrekt bruk eller feil innstilling av bryterne.
- Apparatet og dets tilgjengelige deler kan bli varme ved bruk. Vær forsiktig så ingen kommer borti varmeelementene. Barn under 8 år må holdes unna hvis de ikke er under kontinuerlig oppsyn.

- De tilgjengelige delene kan bli meget varme under bruk. Barn må holdes unna apparatet og holdes under oppsyn, slik at de ikke leker med det.
- Ikke berør apparatets varmeelementer under og etter bruk. Pass på at ikke varme deler på apparatet kan komme i kontakt med tekstiler eller annet brennbart materiale.
- Plasser aldri brennbart materiale i eller i nærheten av apparatet.
- Overopphetet fett og olje tar lett fyr. Vær oppmerksom når du tilbereder mat som inneholder mye fett og olje.
- Dette apparatet kan benyttes av barn fra 8 år og oppover og personer med reduserte fysiske, følelsesmessige eller mentale evner, eller som mangler erfaring og kunnskap, så lenge de er under oppsyn eller har blitt instruert i sikker bruk av apparatet og forstår farene det innebærer. Barn må ikke foreta rengjørings- eller vedlikeholdsoppgaver uten å være under tilsyn.
- Hvis overflaten er sprukket, må du slå av apparatet for å unngå mulighet for elektrisk støt.
- Apparatet er ikke ment til å betjenes ved hjelp av et eksternt tidsur eller separat fjernkontrollsystem.
- La ikke fett eller olje koke uten tilsyn da dette kan føre til brann. Du må ALDRI forsøke å slukke en brann med vann, men slå av apparatet og dekke flammene med f.eks. et lokk eller et brannteppe.
- Brannfare: oppbevar ikke gjenstander på kokeoverflatene.
- Ikke bruk damprenjingsutstyr.
- Gjenstander i metall som kniver, gafler, skjeer og lokk må ikke plasseres på plate-toppen siden de kan bli varme.

#### JOKEPLATENS OG BENKENS DIMENSJONER (MM)

Strømsforsyningsspenning	Antall ledninger x dimensjoner	Bryter (1-12)
1-2	Smelte smør, sjokolade, osv.	1-2
2	Holde maten varm og varme opp små mengder væske på nytt	2-3-4
3	Varme opp større mengder, lage eggekrem og sauser	4-5-6
3-4	Småkoking, for eksempel: kokte grønnsaker, spaghetti, supper, grytestek, gryteretter	6-7
4	For all stekt mat, koteletter, biffer, kokning uten lokk, for eksempel: risotto	7-8
4-5	Bruning av kjøtt, stekte poteter, stekt fisk og til kokning av store mengder vann	8-9-10
6	Rask steking, grillsteke biffer, osv.	11-12



TYPE PLEVP 220-240/380-415V~ 2N 50/60HZ 2.9 KW



## FØR DU BRUKER KOMFYRTOPPEN

Før bruk må du fjerne:

- klebemidler som sitter fast på komfyrtoppen;
- beskyttelseskartong og plastfilm;
- kontroller om komfyrtoppen har blitt skadet under transport. Ta kontakt med ettersalgsservicen hvis du er i tvil.

## RENGJØRING OG VEDLIKEHOLD

**Viktig:** Apparatet må aldri rengjøres med høytrykksspyler eller med et damprensjøringsapparat

- Rengjør platetoppen med varmt vann og/eller et nøytralt rengjøringsmiddel. Tørk av platetoppen forsiktig med en myk klut eller et pusseskinn.
- Overflaten i rustfritt stål kan få flekker eller korrodere ved langvarig bruk av skuresvamber, rengjøringsmidler som inneholder klor (eller klorforbindelser), ammoniakk eller stoffer med høyt syreinnhold. Les etikettene på rengjøringsmidler nøye før første gangs bruk for å være sikker på at de er egnet.
- Unngå langvarig kontakt med stoffer som inneholder syrer eller baser, som for eksempel eddik, sennep, salt, sukker og sitronsaft.
- Alt matsøl, som for eksempel vann, saus og kaffe, bør tørkes opp med en gang.
- Bruk ikke skuremidler eller skuresvamper.
- Bruk ikke dampvaskere
- Bruk ikke brannfarlige produkter
- De emaljerte delene og delene av glass bør rengjøres med varmt vann og/eller et nøytralt rengjøringsmiddel.

### Anbefalinger

**Viktig: Koble komfyrtoppen fra strømmettet før du foretar eventuell montering eller service.**

- Alle elektriske tilkoblinger må foretas før du kobler apparatet til strømforsyningen.
- Installasjonen og den elektriske tilkoblingen må foretas av en kvalifisert elektriker i henhold til produsentens anvisninger og i samsvar med gjeldende lokale forskrifter.
- Pakk opp komfyrtoppen og sørg for at apparatet ikke har blitt skadet under frakt. **Hvis du er usikker, tar du kontakt med forhandleren eller nærmeste servicesenter.**

### Forberede kjøkkenseksjonen

- Skjær ut benkeplaten slik at den passer før du installerer apparatet. Fjern nøye eventuell spon og sagflis som kan føre til at apparatet ikke fungerer som det skal.
- Komfyrtoppen må settes inn i en benkeplate med en minimumstykkelse på 30 mm og maksimalt 50 mm.
- Sett inn et skillepanel minst 20 mm fra komfyrtoppens nedre kant, slik at brukeren ikke får tilgang til den.

## FEILSØKINGSLISTE

**Komfyrtoppen virker ikke:**

- Kontroller om det er strøm.
- Slå av komfyrtoppen for deretter å slå den på igjen, for å se om problemet er løst.
- Påse at bryteren ikke står på "0". Sett den flerpoledde bryteren på "Av" i et par minutter, og sett den deretter tilbake på "På".

## KUNDESERVICE

**Før serviceavdelingen kontaktes:**

- Forsikre deg om at du ikke kan løse problemet selv ved å følge punktene beskrevet i kapitlet "Feilsøkingliste".

**Ta kontakt med nærmeste kundeservice, hvis feilen vedvarer etter at du har utført kontrollene ovenfor.**

Vennligst oppgi:

- en kort beskrivelse av feilen;
- nøyaktig komfyrtopptype og -modell;
- servicenummeret (dvs. nummeret etter ordet SERVICE på servicemerket, plassert under komfyrtoppen). Servicenummeret er også oppgitt på garantiseddelen;
- din fulle adresse;
- ditt telefonnummer.

Dersom du har behov for en reparasjon, må du henvende deg til en autorisert **Kundeservice** (for å garantere at originale reservedeler benyttes og at reparasjonene utføres på riktig måte).

**Hvis disse instruksjonene ikke følges, kan det ha innvirkning på produktets sikkerhet og kvalitet.**

## INSTALLASJON


- Hvis det er en ovn under komfyrtoppen, må du forsikre deg om at den er produsert av Whirlpool og utstyrt med et kjølesystem.
- Det må ikke være noe mellom komfyrtoppen og ovnen (f.eks. ledninger, isolasjonsmateriale, osv.).
- Tilstøtende kjøkkenseksjoner skal befinne seg minst 100 mm fra kanten på platetoppen.
- Skjær en åpning med de oppgitte dimensjonene i benkeplaten.
- Vi anbefaler at du tetter de innvendige kantene på benkeplaten med trelim eller silikon.
- Hvis den ikke allerede er på plass, påfører du den medfølgende tetningsmassen på komfyrtoppen etter at du har rengjort limoverflaten grundig.

### Keramisk komfyrtopp

**Viktig: fjern eventuell beskyttelsesfilm før du installerer komfyrtoppen.**

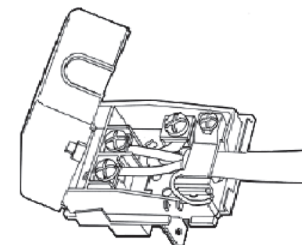
Sørg for at åpningen i benkeplaten for komfyrtoppen skjæres ut i henhold til dimensjonene oppgitt på tegningen. Vær oppmerksom på toleranseområdet.

## Koble ovnen til strømmettet

**Merk:** den gule/grønne jordledningen må kobles til skruen merket .

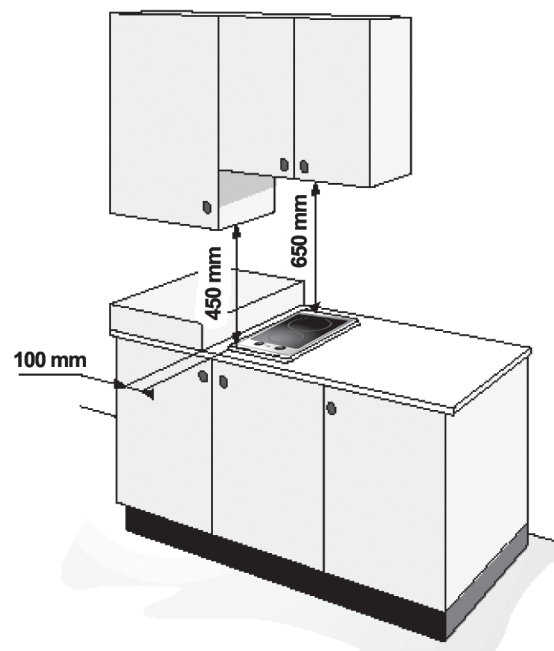
Hvis strømledningen ikke allerede er tilkoblet:

- Skjær bort ca. 70 mm. av ledningens ytre kappe.
- Skjær deretter bort ca. 10 mm. av den indre kappen.
- Åpne tilkoblingsplaten ved å skyve inn sideklipsene ved hjelp av et verktøy.



## ECO DESIGN ERKLÆRING


Dette apparatet tilfredsstiller kravene som stilles til miljøvennlig utforming i EU-forordning nr. 66/2014, i samsvar med europeisk standard EN 60350-2.



- Sett inn ledningen i kabelklemmen og koble ledningene til tilkoblingsplaten.
- Lukk dekslet til tilkoblingsplaten.
- Etter at strømmen er tilkoblet, setter du inn komfyrtoppen ovenfra og hefter den fast i festefjærene, som vist i fig. 1.

## VERNE MILJØET

**Håndtering av emballasjen:**

- All emballasjen kan gjenvinnes, noe som bekreftes av gjenvinnings symbolet .
- Det er svært viktig at emballasjematerialet avhendes ifølge gjeldende miljøforskrifter.

**Avfallsbehandling av brukte husholdningsapparat.**

- Dette apparatet er merket i samsvar med det Europeiske direktivet 2012/19/EU om avfall fra Elektrisk og Elektronisk Utstyr (Waste Electrical and Electronic Equipment - WEEE). Ved å sørge for at dette produktet kasseres forskriftsmessig, bidrar du til å forhindre de mulige negative konsekvensene for miljø og helse som kan forårsakes av feil avfallsbehandling av dette produktet. Symbolet  på produktet eller på dokumentene som følger med det, viser at dette produktet ikke må behandles som husholdningsavfall. Lever det til et autorisert mottak for resirkulering av elektrisk og elektronisk utstyr. Avhending skal skje i samsvar med lokale miljøforskrifter. For nærmere informasjon om håndtering, avfallsbehandling og resirkulering av dette produktet, kontakt kommunen, renovasjonsvesenet eller forretningen der du kjøpte apparatet

**Tips for sparing av energi.**

- Bruk kjeler og panner med en bunndiameter som tilsvarer, eller er litt større enn, kokesonene.
- bruker kun flatbunne kjeler og panner.
- Ha lokkene på om mulig under matlagingen.
- Kok grønnsaker, poteter, osv., med lite vann for å redusere koketiden.
- Med en trykkoker kan du spare enda mer energi og tid.

