

1. Radiantní varná zóna Ø 145
2. Radiantní varná zóna Ø 180
3. Ovladač zadní varné zóny ■
4. Ovladač přední varné zóny ■
5. Zbytkové teplo

- Chcete-li varnou desku použít, otočte ovladačem (či ovladači) ve směru chodu hodinových ručiček a nastavte jej (je) na požadovaný stupeň výkonu.
- Varnou desku vypnete pootočením ovladače (ovladačů) do polohy „0“.
- Varná deska je vybavena 2 kontrolkami, které signalizují, že jsou varné zóny horké
Tyto kontrolky se rozsvítí ihned poté, kdy varné zóny dosáhnou vysoké teploty.
Tyto kontrolky zůstanou svítit i po vypnutí příslušné varné zóny a zhasnou až po ochlazení varné zóny na bezpečnou teplotu.

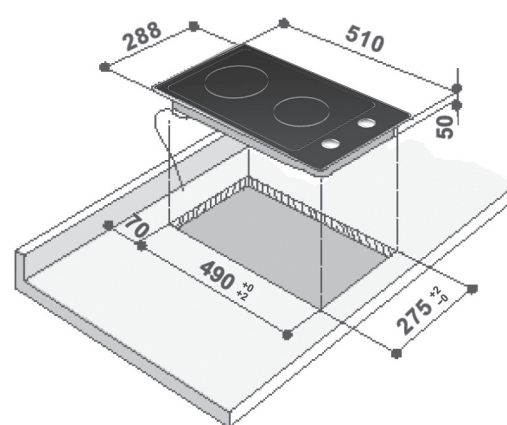
ROZMĚRY VARNÉ A PRACOVNÍ DESKY (MM)

Napájecí napětí	Počet vodičů x rozměry	Ovladač (1-12)
1-2	Rozpouštění másla, čokolády apod.	1-2
2	Udržení teploty jídla a ohřívání malého množství tekutin	2-3-4
3	Ohřev větších množství, příprava pudingů a omáček	4-5-6
3-4	Mírné vaření, např. vařená zelenina, špagety, polévky, dušené maso, maso se zeleninou	6-7
4	Pro všechna smažená jídla, kotlety, steaky, vaření bez pokličky, např. rizoto	7-8
4-5	Zhnědnutí masa, pečené brambory, smažená ryba a k vaření velkého objemu vody	8-9-10
6	K rychlému osmahnutí, opékání steaků apod.	11-12

- Upozornění:**
Aby nedošlo k trvalému poškození sklokeramického povrchu, nepoužívejte:
- nádoby, které nemají dokonale rovné dno,
 - kovové hrnce se smaltovaným dnem.

PŘIPOJENÍ K ELEKTRICKÉ SÍTI

Napájecí napětí	Počet vodičů x rozměry
220-240 + ⊕	H05 RR-F 3 X 1,5 mm ²



Tento návod je k dispozici také na stránkách:
 docs.whirlpool.eu.

DŮLEŽITÉ BEZPEČNOSTNÍ POKYNY

VAŠE BEZPEČNOST I BEZPEČNOST DALŠÍCH OSOB JE VELMI DŮLEŽITÁ

V tomto návodu a na samotném spotřebiči jsou uvedena důležitá bezpečnostní upozornění, která si musíte přečíst a dodržovat je.

VAROVÁNÍ:

Všechny pokyny týkající se bezpečnosti upozorňují na možná rizika a informují, jak omezit riziko zranění, škod a úrazů elektrickým proudem při nesprávném používání spotřebiče. Dbejte na dodržování těchto pokynů:

- Před zahájením instalace je nutné spotřebič odpojit od elektrické sítě.
- Instalaci a údržbu musí provádět specializovaný technik podle pokynů výrobce a v souladu s platnými místními bezpečnostními předpisy. Neopravujte ani nevyměňujte žádnou část spotřebiče, pokud to není výslovně uvedeno v návodu k použití.
- Spotřebič musí být uzemněný.
- Napájecí kabel musí být natolik dlouhý, aby umožnil připojení spotřebiče zabudovaného do skříňky k zásuvce elektrického napájení.
- Instalace musí probíhat v souladu s platnými bezpečnostními předpisy, a proto je nutno použít všepólový spínač s minimální vzdáleností mezi kontakty 3 mm.
- Nepoužívejte vícenásobné zásuvky nebo prodlužovací šňůry.
- Netahejte za napájecí kabel spotřebiče.
- Po provedení montáže nesmí být elektrické prvky spotřebiče pro uživatele přístupné.
- Tento spotřebič je určen výhradně k domácímu použití při vaření pokrmů. Není přípustné používat jej jiným způsobem (např. vytápění místnosti). Výrobce odmítá jakoukoli odpovědnost za jeho nevhodné použití nebo nesprávné nastavení ovladačů.

- Spotřebič a jeho přístupné součásti se při použití zahřívají. Je třeba dbát opatrnosti, abyste se nedotkli topných těles. Děti mladší 8 let se nesmí ke spotřebiči přibližovat bez neustálého dozoru.
- Přístupné části se mohou při použití zahřát na velmi vysokou teplotu. Děti se nesmí ke spotřebiči přibližovat a je nutné na ně dohlédnout, aby si se spotřebičem nehrály.
- Během a po použití spotřebiče se nedotýkejte topných těles. Spotřebič se nesmí dotýkat utěrek nebo jiných hořlavých materiálů, dokud dostatečně nevychladne.
- Na spotřebič a v jeho blízkosti nepokládejte hořlavý materiál.
- Přehřáté tuky a oleje se mohou snadno vznítit. Dbejte zvýšené opatrnosti při vaření pokrmů s vyšším obsahem tuku a oleje.
- Děti starší 8 let a osoby s fyzickým, smyslovým či duševním postižením nebo bez patřičných zkušeností a znalostí mohou tento spotřebič používat pod dohledem nebo tehdy, pokud obdržely informace o bezpečném použití spotřebiče a pokud rozumějí rizikům, která s používáním spotřebiče souvisejí. Nedovolte dětem, aby bez dohledu prováděly čištění a běžnou údržbu spotřebiče.
- Je-li povrch varné desky prasklý, vypněte ji, abyste zabránili úrazu elektrickým proudem.
- Provoz spotřebiče nelze řídit pomocí externího časovače nebo samostatného systému dálkového ovládání.
- Vaření pokrmů s obsahem tuku nebo oleje bez dozoru na varné desce může být nebezpečné a způsobit požár. Požár se NIKDY nepokoušejte uhasit vodou. Místo toho spotřebič vypněte a zakryjte plameny například poklicí nebo hasící rouškou.
- Nebezpečí požáru: neskladujte položky na varném povrchu.
- Nepoužívejte parní čističe.
- Kovové předměty jako nože, vidličky, lžice a poklice nepokládejte na povrch varné desky, protože se mohou zahřát na vysokou teplotu.

TYP PLEVP 220-240/380-415V~2N 50/60HZ 2,9 KW



PŘED PRVNÍM POUŽITÍM VARNÉ DESKY

Před použitím odstraňte:

- zbytky lepidel přilepených na varné desce,
- kartónové chrániče a ochrannou fólii,
- a zkontrolujte, zda během přepravy nedošlo k poškození desky. Máte-li pochybnosti, obraťte se na servisní středisko poprodejních služeb

ÚDRŽBA A ČIŠTĚNÍ

Upozornění: Spotřebič nikdy nečistěte vysokotlakým čisticím zařízením na vodu nebo páru.

- Čistěte teplou vodou a/nebo neutrálními čisticími prostředky. Otřete povrch varné desky do sucha jemným hadříkem nebo jelenicí.
- V případě delšího kontaktu s abrazivními houbičkami, čisticími prostředky s chlórem (nebo jeho sloučeninami), amoniakem nebo silně kyselými látkami se mohou na nerezovém povrchu objevit skvrny nebo může zkorodovat. Před prvním použitím čisticího přípravku si přečtěte pokyny k použití a ujistěte se, že je přípravek vhodný.
- Na varné desce nenechávejte kyselé ani zásadité látky, jako ocet, hořčici, sůl, cukr nebo citronovou šťávu.
- Rozlité tekutiny (voda, omáčka, káva apod.) je vhodné ihned setřít.
- Nepoužívejte drsné čisticí přípravky nebo drátěnky.
- Nepoužívejte parní čističe.
- Nepoužívejte hořlavé přípravky.
- Všechny smaltované a skleněné části čistěte teplou vodou a/nebo neutrálním čisticím přípravkem.

Doporučení

Důležité: Před prováděním jakýchkoliv instalačních prací nebo údržby odpojte varnou desku od napájení.

- Před připojením spotřebiče k elektrické síti je potřeba zapojit všechny elektrické přípojky.
- Instalaci musí provádět kvalifikovaný technik podle pokynů výrobce a v souladu s platnými místními předpisy.
- Varnou desku vybalte a ujistěte se, že během jejího převozu nedošlo k poškození. **Pokud si nejste jisti, kontaktujte prodejce nebo nejbližší servisní středisko.**

Příprava skříňky k vestavění spotřebiče

- Před instalací varné desky vyřízněte v kuchyňské desce díru odpovídajících rozměrů. Pečlivě odstraňte všechny odřezky a piliny, které by mohly bránit správnému fungování spotřebiče.
- Varná deska musí být namontována na pracovní desku s minimální tloušťkou 30 mm a maximální tloušťkou 50 mm.
- Oddělovací panel umístěte minimálně do vzdálenosti 20 mm od spodní části varné desky, aby k němu uživatel neměl přístup.

JAK ODSTRANIT PORUCHU

Varná deska nefunguje:

- Zkontrolujte, zda je připojena k síti.
- Vypněte a opět zapněte varnou desku, abyste zjistili, zda porucha stále trvá.
- Ujistěte se, že je ovladač nastaven na hodnotu „0“.
- Otočte vícepólový spínač na pár minut do polohy „vypnuto“ (OFF) a následně jej vraťte zpět do polohy „zapnuto“ (ON).

SERVISNÍ STŘEDISKO

Než se obrátíte na servisní středisko:

- Vyzkoušejte, zda se vám problém nepodaří vyřešit pomocí rad popsanych v kapitole „Řešení problémů“.

Jestliže porucha trvá i po provedení výše uvedených kroků, zavolejte do nejbližšího servisu.

Uveďte prosím:

- stručný popis poruchy;
- typ a přesný model spotřebiče;
- servisní číslo (tj. číslo uvedené za slovem SERVICE na typovém štítku pod varnou deskou). Servisní číslo je uvedeno i na záručním listě;
- svou úplnou adresu;
- své telefonní číslo s předvolbou.

Jestliže je nutná oprava, obraťte se na **servisní středisko** (abyste měli jistotu, že budou použity originální náhradní díly a že bude oprava provedena správně).

Nedodržení těchto pokynů může ohrozit bezpečnost a kvalitu výrobku.

INSTALACE


- Pokud je pod varnou deskou umístěna trouba, ujistěte se, že se jedná o výrobek společnosti Whirlpool a že je vybavena chladicím systémem.
- Mezi varnou deskou a troubou nesmí být nic vloženo (např. kabely, izolační materiál).
- Přilehlý vysoký nábytkový modul musí být od okraje varné desky vzdálen nejméně 100 mm.
- V pracovní desce vyřežte otvor odpovídajících rozměrů.
- Vnitřní okraje desky doporučujeme utěsnit lepidlem na dřevo nebo silikonem.
- Pokud není ještě dodané těsnění na místě, připevněte ho po důkladném očištění lepicí plochy k varné desce.

Sklokeramická varná deska

Důležité: Před instalací varné desky odstraňte ochrannou fólii.

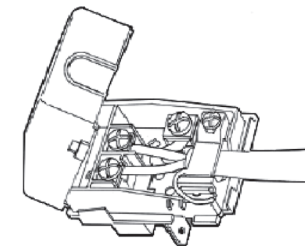
Zkontrolujte, zda je otvor v pracovní desce pro varnou desku vyříznutý podle rozměrů uvedených v nákrese s příslušnou tolerancí.

Připojení varné desky k elektrické síti

Poznámka: žlutý / zelený zemnicí vodič musí být připojen ke šroubku označeném .

Pokud není přívodní kabel ještě připojený:

- Sloupněte přibližně 70 mm vnějšího ochranného krytí kabelu.
- Poté sloupněte přibližně 10 mm vnitřního ochranného krytí.




Prohlášení o ekodesignu

Tento spotřebič splňuje požadavky na ekodesign podle evropských nařízení č. 66/2014 v souladu s evropskou normou EN 60350-2.


- Pomocí nástroje otevřete svorkovnici, a to zatlačením bočních sponek směrem dovnitř.
- Vložte kabel do kabelové svorky a zapojte vodiče do svorkovnice.
- Uzavřete kryt svorkovnice.
- Po připojení k elektrické síti varnou desku shora nasadte a podle obrázku 1 ji připevněte k upevňovacím pružinám.

OCHRANA ŽIVOTNÍHO PROSTŘEDÍ

Likvidace obalového materiálu:

- Obalový materiál je plně recyklovatelný, což potvrzuje i recyklační symbol .
- Obalový materiál proto nevyhazujte s domácím odpadem, ale zlikvidujte ho podle platných místních předpisů.

Likvidace použitých domácích elektrospotřebičů.

- Tento spotřebič je označen v souladu s evropskou směrnicí 2012/19/ES o likvidaci elektrického a elektronického zařízení (WEEE). Zajištěním správné likvidace tohoto výrobku pomůžete zabránit případným negativním důsledkům na životní prostředí a lidské zdraví, k nimž by jinak došlo jeho nevhodnou likvidací. Symbol  na výrobku nebo na dokumentech přiložených k výrobku udává, že tento spotřebič nepatří do domácího odpadu. Je nutné jej odvézt na sběrné místo pro recyklaci elektrického a elektronického zařízení. Při jeho likvidaci se řiďte místními předpisy pro ekologické odstraňování odpadu. Podrobnější informace o zpracování, rekuperaci a recyklaci tohoto výrobku zjistíte u příslušného místního úřadu, služby pro likvidaci domovního odpadu nebo v obchodě, kde jste výrobek zakoupili

Tipy na snížení spotřeby energie.

- Používejte nádoby s průměrem dna stejným, jako je průměr varné zóny nebo trochu větším.
- Používejte pouze hrnce a pánve s plochým dnem.
- Je-li to možné, používejte při vaření pokličku.
- Při vaření zeleniny, brambor, apod. používejte pouze nezbytné množství vody, abyste zkrátili dobu vaření.
- Chcete-li ušetřit ještě více času a elektrické energie, používejte tlakový hrnce.

