

# UPUTSTVO ZA SVAKODNEVNU UPOTREBU

## HVALA ŠTO STE KUPILI WHIRLPOOL PROIZVOD

Da biste dobili sveobuhvatnu pomoć i podršku, molimo vas da registrujete svoj proizvod na veb stranici [www.whirlpool.eu/register](http://www.whirlpool.eu/register)



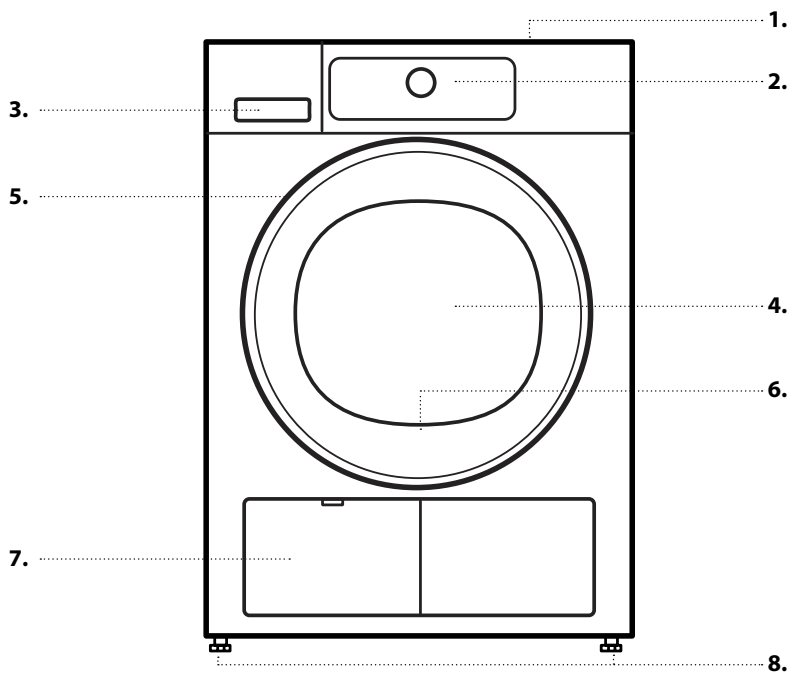
Bezbednosna uputstva, kao i uputstvo za upotrebu i održavanje možete preuzeti na našoj veb lokaciji [docs.whirlpool.eu](http://docs.whirlpool.eu) i tako što ćete slediti uputstva sa poleđine ove brošure.



**Pre upotrebe uređaja, pažljivo pročitajte uputstvo Zdravlje i Bezbednost.**

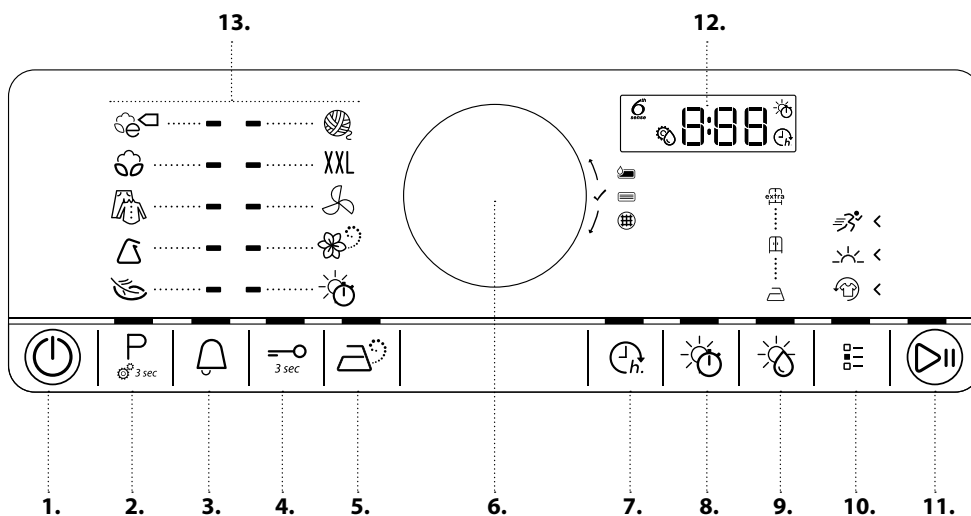
## OPIS PROIZVODA

### UREĐAJ



1. Radna ploča
2. Kontrolna tabla
3. Rezervoar za vodu
4. Vrata
5. Ručka vrata
6. Filter na vratima (iza vrata)
7. Donji filter (iza poklopca)
8. Podesive nožice (4)

### KONTROLNA TABLA



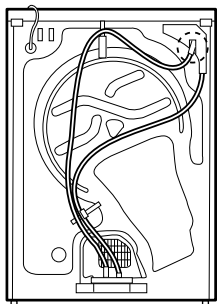
1. Dugme za isključivanje/ uključivanje (Resetovanje ukoliko je duže pritisnuto)
2. Dugme za program (Podešavanje provodljivosti vode ukoliko je duže pritisnuto)
3. Ciklus i uzbuna
4. Blokada tastera
5. Opcija pare
6. Prekidač (Okrenite za odabir / Pritisnite za potvrđivanje)
7. Odloženi start
8. Vreme sušenja
9. Nivo suvoće
10. Dugme za opcije
11. Dugme za start/pauzu
12. Displej
13. Zona sa programima

# PRVA UPOTREBA

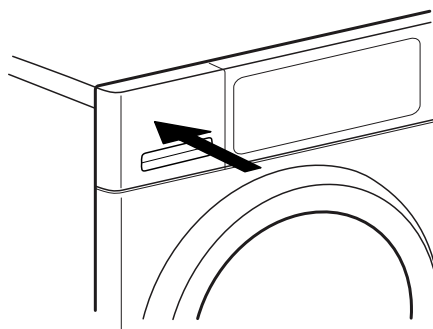
## PRE UPOTREBE MAŠINE ZA SUŠENJE VEŠA

### PROVERITE ODVODNO CREVO I REZERVOAR ZA VODU

Uverite se da je odvodno crevo na poleđini mašine za sušenje veša pravilno pričvršćeno, bilo na rezervoar za vodu mašine za sušenje veša (videti sliku), ili na vaš kućni kanalizacioni sistem (videti Uputstvo za ugradnju).



Takođe se uverite da je rezervoar za vodu pravilno ubačen.



## SVAKODNEVNA UPOTREBA

Za više informacija o funkcijama pogledajte Uputstvo za upotrebu i negu / za informacije o tome kako možete doći do Uputstva za upotrebu i negu pogledajte poslednju stranicu

### ⚠ UPOZORENJE

Uverite se da u vešu nisu ostali upaljači ili šibice.

Proverite da veš nije natopljen zapaljivim tečnostima.

### 1. UBACITE VEŠ

Pripremite vaš veš u skladu sa preporukama u odeljku **PREDLOZI I SAVETI**. Uverite se da su džepovi prazni, rajsferšlusi zatvoreni i trake zavezane.

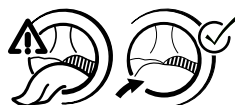


Otvorite vrata i ubacite veš. Pridržavajte se maksimalne veličine punjenja date u **PROGRAMSKOJ TABELI**.



### 2. ZATVORITE VRATA

Uverite se da se veš nije zaglavio između stakla vrata i filtera na vratima.



Zatvorite vrata tako da možete da čujete zvuk zatvaranja.



### 3. UKLJUČITE MAŠINU ZA SUŠENJE VEŠA

Pritiskajte *dugme za uključivanje/isključivanje* « dok ne zasvetli dugme za program. Pojavljuje se animacija, i čuje se zvuk. Nakon toga mašina za sušenje veša je spremna za rukovanje.



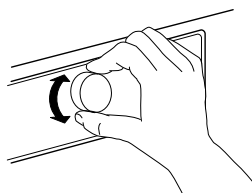
### 4. PODESITE ŽELJENI PROGRAM

**REŽIM NAVOĐENJA** – svetlo dugmeta će vas voditi kroz podešavanje programa sledećim redosledom: odabir programa / vreme sušenja (SAMO ako su *Vreme sušenja* ili *Program provetravanja* odabrani) / nivo suvoće (samo ako se može odabrati / podesiti) / opcije. Odmah po potvrđivanju odabira pritiskom na prekidač, svetlo dugmeta prelazi na sledeći korak.

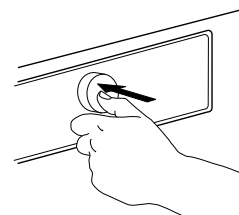
P

#### Odaberite program:

Uverite se da *Dugme za program* « svetli. Okrenite prekidač da biste odabrali željeni program. Indikator pored odabranog programa se uključuje. Potvrdite željeni program pritiskom na prekidač.



1



2

Potražite više informacija o programima u **PROGRAMSKOJ TABELI**.

#### Odaberite Vreme sušenja, ukoliko je potrebno

Samo u slučaju da ste odabrali program *Vreme sušenja* ili *Provetranje* «, možete podesiti vreme sušenja od minimalno 10 minuta do maksimalno 180 minuta (tri sata). Uverite se da *Dugme za vreme sušenja* svetli.

Okrenite prekidač da biste odabrali željeno vreme sušenja. Potvrdite ga pritiskom na prekidač.



#### **Podesite nivo suvoće, ukoliko je potrebno**

Ukoliko želite da promenite nivo suvoće, pobrinite se da *Dugme za nivo suvoće* « zasvetli.

Okrenite prekidač da biste odabrali željeni nivo suvoće, zatim pritisnite prekidač za potvrdu.

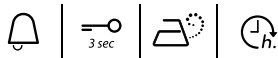


#### **Odaberite opcije, ukoliko je to potrebno**

Ukoliko želite da odaberete dodatne opcije, pobrinite se da *Dugme za opcije* « zasvetli. Opcije koje se mogu odabrati za određeni program su naznačene osvetljenim strelicama.

Okrenite prekidač da biste odabrali željene opcije. Simbol odabrane opcije će trepereti. Za potvrdu, pritisnite prekidač.

Neke opcije / funkcije se mogu odabrati direktnim pritiskom na dugme.



Za detaljnije informacije pogledajte odeljak **OPCIJE, FUNKCIJE I INDIKATORI**.

#### **POJEDINAČNI REŽIM**

Nakon što uključite mašinu za sušenje veša, niste prinuđeni da pratite **REŽIM NAVOĐENJA**.

Na vama je da odredite redosled po kom želite da podesite program. Da biste izvršili podešavanje, pritisnite odgovarajuće dugme, zatim okrenite prekidač za odabir, i na kraju pritisnite prekidač za potvrdu.

Različitost opcija i nivoa suvoće zavisi od odabranog programa. Stoga se preporučuje da započnete vaše podešavanje odabirom programa.



#### **5. POKRENITE PROGRAM**

Pritisnite i držite *Start/Pauzu* « dok dugme ne zasvetli i ne ostane uključeno; proces sušenja započinje.

Trajanje se može ponovo preračunati i prilagoditi u toku programa.

U toku takvih faza, na displeju se pojavljuje animacija.

#### **6. PROMENITE POSTAVKE TEKUĆEG PROGRAMA, UKOLIKO JE TO POTREBNO**

Nakon pokretanja programa i dalje možete promeniti neka podešavanja:

- Podesite vreme sušenja (samo ako je odabran program *Vreme sušenja*)
- Dodajte ili otkazite opciju, pod uslovom da nastavak programa to dozvoljava.

Pritisnite odgovarajuće dugme. Odabrana postavka će trepereti nekoliko sekundi.

Tokom treperenja, možete podesiti postavku okretanjem prekidača. Ukoliko vrednost ili postavka prestanu da trepere, ponovo pritisnite dugme.

Pritisnite prekidač da biste potvrdili promenu. Ukoliko je vi ne potvrdite, promena će se automatski potvrditi – izmenjena postavka će prestati sa treperenjem. Program će se automatski nastaviti.

Da biste promenili postavke tekućeg programa ili odloženog starta, takođe možete da:

- pritisnite *Start/Pauzu* da biste pauzirali tekući program
- promenite vaše postavke
- ponovo pritisnite *Start/Pauzu* da biste nastavili program.

#### **7. RESETUJTE TEKUĆI PROGRAM, UKOLIKO JE TO POTREBNO**



Pritisnite i držite *dugme za uključivanje/isključivanje* « sve dok se "rES" ne pojavi na displeju.



Nakon toga se program završava.

Istog trenutka otvorite vrata i izvadite veš, kako bi eventualna toplota u vešu mogla da se raširi.

#### **8. ISKLJUČITE MAŠINU ZA SUŠENJE VEŠA NAKON ZAVRŠETKA PROGRAMA**



Po završetku programa, „End“ se pojavljuje na displeju. Pritisnite *Isključivanje/Uključivanje* « kako biste isključili mašinu za sušenje veša. Otvorite vrata i izvadite vaš veš.



Mašina za sušenje veša će se posle otprilike 15 minuta automatski isključiti radi uštede električne energije.

#### **9. ISPRAZNITE REZERVOAR ZA VODU/ OČISTITE FILTER NA VRATIMA / OČISTITE DONJI FILTER** Pogledajte odeljak **NEGA I ODRŽAVANJE**.

# PREDLOZI I SAVETI

Poštujte uputstvo sa etikete za održavanje vašeg veša; uverite se da se može tretirati u mašini za sušenje veša.

## OZNAKE ZA ODRŽAVANJE

Tačkice ukazuju na temperaturu za sušenje veša.



Normalna temperatura



Smanjena temperatura



Nemojte sušiti u mašini za sušenje

## ISPRAZNITE SVE DŽEPOVE

Predmeti poput novčića ili ključeva mogu da oštete kako vaš veš tako i bubanj.

## PRILAGOĐAVANJE MAŠINE ZA SUŠENJE VEŠA PROVODLJIVOSTI VODE

Na rezultate sušenja utiče provodljivost vode koja se koristi prilikom pranja. Ukoliko kod modifikovanja dostupnih nivoa suvoće (suvo za peglu; suvo za ormar; ekstremno suvo), niste zadovoljni finalnim rezultatima sušenja, možete prilagoditi nivo provodljivosti vode. Mašina za sušenje veša dolazi sa pretpodešenim nivoom 2. Izaberite između nivoa 1 (najvlažniji rezultati) i 5 (najsuvliji rezultati).

Pritisnite i držite *Dugme za program* dok *simbol* Podešavanja provodljivosti na displeju ne zatreperi.



Okrenite prekidač da biste podesili nivo (1 – 2 – 3 – 4 – 5). Pritisnite prekidač da biste odabrali nivo.

Ovaj postupak nije neophodan za svaki ciklus sušenja. Jednom kada prepoznate najviše zadovoljavajući nivo provodljivosti vode, više nema potrebe da ga modifikujete.

# SAVETI ZA UŠTEDU

Uvek sušite sa punim punjenjem; ovo optimizuje relativnu potrošnju električne energije. Maksimalne veličine punjenja za različite programe su naznačene u programskoj tabeli.

Da biste smanjili vreme sušenja, pobrinite se da se veš okreće sa maksimalnom mogućom brzinom centrifuge programa pranja. Ovo smanjuje procenat vlažnosti u vešu.

# PODACI O POTROŠNJI

Podaci u vašem domu se mogu razlikovati, uglavnom u zavisnosti od procenta vlažnosti punjenja veša.

Program	Punjenje (Kg)	Brzina centrifuge (obr/min)	Vlažnost (%)	Potrošnja električne energije (kWh)	Vreme sušenja (min)
EKO PAMUK *	8	1000	60	1,97	176
	4	1000	60	1,05	103
EKO PAMUK	8	800	70	2,24	181
	8	1400	50	1,70	134
PAMUK SUV ZA PEGLANJE	8	800	70	1,97	157
	8	1000	60	1,76	133
	8	1400	50	1,55	124
SINTETIKA SUVA ZA ORMAR	3,5	1000	40	0,94	71

\*Referentni programi za Energetsku oznaku / Odredba 392/2012 / EU

Vrednosti su zasnovane na podrazumevanoj postavci programa, sa čistim donjim i filterom na vratima. Za testove potrošnje, filter na vratima i donji filter se moraju očistiti posle svakog ciklusa.

Potrošnja električne energije i vreme sušenja se mogu razlikovati od gorenavedenih vrednosti. One zavise od radnih uslova u vašem domu (kao što su fluktuacija napona, mešavina tkanina, vlažnost tkanina nakon centrifugiranja, zapremina punjenja).

Vrednosti su utvrđene prema Evropskoj normi 61121 i odnose se na podrazumevanu postavku programa; promena postavke takođe utiče na podatke o potrošnji.

## Sistem pumpe za zagrevanje

Ova mašina za sušenje veša je opremljena zatvorenim sistemom pumpe za zagrevanje koji suši vašu odeću. Da bi mogla da radi, pumpa za zagrevanje sadrži fluorisane gasove za postizanje efekta staklene bašte (F-gasovi) koji su u skladu sa „Protokolom iz Kjota“. Fluorisani gasovi se nalaze u hermetički zatvorenoj jedinici. Ova zatvorena jedinica sadrži 0,37 kg fluorisanog gasa R134a koji ima osobinu sredstva za rashlađivanje. GWP = 1430 (1 t CO<sub>2</sub>).

Potrošnja električne energije - Vati	
Režim pripravnosti	1,07
Režim isključenja	0,40

# TABELA PROGRAMA

Program		Oznake za održavanje	Mak. punjenje (kg)	Mogućnost direktnog odabira			Mogućnost odabira preko dugmeta za opcije		
				Nivo suvoće	Opcija pare	Vreme sušenja	Osvežavanje	Nežno	Brzo
EKO PAMUK			maks.		-	-		-	-
PAMUK			maks.		-	-	-	-	-
					✓	-	✓	✓	✓
					-	-	-	-	-
MEŠOVITO			2,0	-	✓	-	✓	✓	-
SINTETIKA			3,5		-	-	-	-	-
					✓	-	✓	✓	-
					-	-	-	-	-
OSETLJIVO			2,5		-	-	✓	-	-
WOOL EXCELLENCE			1,0		-	-	-	-	-
KRUPNI PREDMETI	XXL		3,0		-	-	✓	-	-
PROVETRAVANJE			maks.	-	-	✓	✓	-	-
OSVEŽ. PAROM			1,5	-	-	-	-	-	-
VREME SUŠENJA			maks.	-	-	✓	✓	-	-

✓ Sa mogućnošću odabira / Opciono — Bez mogućnosti odabira / Primenljivo **Maksimalna količina punjenja: 8 kg**

# PROGRAMI

Uverite se da je vaš veš pogodan za tretiranje u mašini za sušenje veša. Pogledajte **PREDLOZI I SAVETI** / Etikete za održavanje.

## EKO PAMUK

Za sušenje normalno vlažnog pamučnog veša. Standardni program za pamuk, pogodan za normalno vlažan pamučni veš. Najefikasniji program u pogledu potrošnje električne energije za sušenje pamučnog veša. Vrednosti na energetske oznaci se zasnivaju na ovom programu.

## PAMUK

Za sušenje pamučnog veša.

## MEŠOVITO

Za sušenje mešovitog veša sačinjenog od pamuka, lana, sintetičkih vlakana i njihovih mešavina.

## SINTETIKA

Za sušenje veša sačinjenog od sintetičkih vlakana.

## OSETLJIVO

Za sušenje osetljivog veša kojem je potreban nežan tretman.

## PROGRAM „WOOL EXCELLENCE“

Za sušenje vunениh stvari označenih oznakom za vunu TOTAL EASY CARE WOOL.

## XXL VEĆI PREDMETI

Za sušenje krupnih predmeta, poput vreća za spavanje, čebadi itd.



## PROVETRAVANJE

Za provetranje, osvežavanje i rastresanje veša bez zagrevanja. Odaberite vreme provetranja pomoću opcije *Vreme sušenja*.



## OSVEŽ. PAROM

Za osvežavanje veša pomoću pare. Posebno dizajniran za osvežavanje i uklanjanje neprijatnih mirisa iz suvih i čistih delova odeće poput košulja, majica, pantalona sačinjenih od pamuka, sintetike i njihovih mešavina.

Pre nego što stavite veš u bubanj, blago ga navlažite prskajući ga vodom (najviše 200 ml, koristite bocu za prskanje).

Nivo suvoće *Suvo za ormar* je pretpodešen i ne može se menjati.

Po završetku programa, izvadite veš odmah i stavite odeću na vešalice kako biste minimizovali gužvanje.



## VREME SUŠENJA

Vremenski ograničen program sušenja. Odaberite trajanje programa pomoću opcije *Vreme sušenja*.

Za sve tkanine pogodne za sušenje u mašini za sušenje veša. Pogodno za dodavanje dodatne kratke faze sušenja po završetku programa. Za detaljnije informacije pogledajte odeljak **OPCIJE, FUNKCIJE I INDIKATORI** / *opcija Vreme sušenja*.

# OPCIJE, FUNKCIJE I INDIKATORI

Pogledajte programsku tabelu da biste proverili koje opcije su raspoložive za odabrane programe.

## OPCIJE KOJE SE MOGU DIREKTNO ODABRATI PRITISKOM NA ODGOVARAJUĆE DUGME



### Opcija pare

Smanjuje gužvanje odevnih predmeta sačinjenih od pamuka, sintetike i njihovih mešavina dodavanjem faze vlaženja po završetku ciklusa sušenja. Koristite opciju samo kod malih punjenja, izvadite odevne predmete iz mašine za sušenje veša odmah po završetku programa i stavite ih na vešalice.

Nivo vlažnosti se automatski podešava na *Suvo za ormar* i ne može se promeniti kod ove opcije.

Ne može se kombinovati sa opcijama *Osvežavanje*, *Brzo i Nežno*.



### Vreme sušenja

Za podešavanje željenog vremena sušenja, samo ako su odabrani *Vreme sušenja* ili *Program provetranja*. Pritisnite dugme; simbol vremena sušenja svetli na displeju. Okrenite prekidač da biste odabrali željeno vreme sušenja do maksimalno 180 minuta, zatim pritisnite prekidač za potvrdu.

Ne može se odabrati ni za jedan drugi program osim *Vreme sušenja* i *Program provetranja*.



### Nivo suvoće

Za odabir željenog nivoa suvoće za punjenje veša. Pritisnite dugme, a zatim okrenite prekidač da biste odabrali željeni nivo suvoće; izaberite između



*Suvo za peglu* (pogodno za peglanje nakon ciklusa sušenja, stoga i dalje blago vlažno)



Suvo za ormar (dovoljno suvo za stavljanje u ormar po završetku ciklusa sušenja)



Ekstremno suvo (maksimalni nivo suvoće)

i potvrdite pritiskom na prekidač.

### OPCIJE KOJE SE MOGU ODABRATI POMOĆU DUGMETA ZA OPCIJE



#### Osvežavanje

Pomaže u sprečavanju gužvanja veša ukoliko ne možete da ga izvadite ubrzo nakon završetka programa. Mašina za sušenje veša počinje da okreće veš periodično nekoliko minuta po završetku programa. Ovo okretanje će trajati približno 12 sati nakon završetka programa pranja. Možete ga zaustaviti bilo kad, tako što ćete isključiti mašinu za sušenje veša pomoću *dugmeta za isključivanje/uključivanje*.

Ne može se kombinovati sa *Opcijom pare*.



#### Nežno

Omogućava nežniji tretman veša smanjivanjem temperature sušenja.

Ne može se kombinovati sa opcijom *Brzo* i *Para*.



#### Brzo

Omogućava brže sušenje.

Ne može se kombinovati sa opcijom *Nežno* i *Para*.

### FUNKCIJE



#### Signal završetka ciklusa

Za uključivanje i isključivanje tonskog signala po završetku programa.



#### Blokada tastera

Za zaključavanje dugmadi i prekidača na kontrolnoj tabli radi sprečavanja neželjenog rukovanja.

Za zaključavanje tastera:

- Mašina za sušenje veša mora biti uključena.
- Pritisnite i držite *dugme za blokadu* « sve dok lampica dugmeta ne zasvetli. Prekidač i tasteri su sada zaključani. Funkcioniše samo *dugme za uključivanje/isključivanje*. Ukoliko isključite i ponovo uključite mašinu za sušenje veša, blokada tastera ostaje aktivna dok je ne otključate.

Za otključavanje tastera:

- Pritisnite i držite *dugme za blokadu* sve dok se lampica dugmeta ne ugasi.



#### Odloženi start

Pomera početak vašeg programa za kasnije. Izaberite odlaganje i do 23 sata.

- Odaberite program i opcije.
- Pritisnite *dugme za „Odloženi start“* « – simbol *odloženog starta* na displeju treperi.
- Okrenite prekidač da biste izabrali odlaganje i do 23 časa, koje će se prikazati na displeju. Pritisnite prekidač za potvrdu.
- Pritisnite *Start / Pauza* - displej prikazuje odbrojavanje odlaganja do početka programa. *Start / Pauza dugme* svetli. Može se čuti zvuk aktivacije pumpe.
- Po isteku vremena odlaganja, mašina za sušenje veša se automatski pokreće. Displej onda pokazuje preostalo vreme trajanja programa.

Za otkazivanje *Odloženog starta*

- Pritisnite *Start / Pauzu* da biste otkazali odlaganje starta (i ponovo pritisnite *Start / Pauzu* da momentalno započnete odabrani program).

### INDIKATORI



#### Rezervoar za vodu je pun

(=> ispraznite rezervoar za vodu)



#### Donji filter je zapušten

(=> očistite donji filter).



#### Filter na vratima je zapušten

(=> očistite filter na vratima)

U slučaju bilo kakvog kvara, pogledajte odeljak

**REŠAVANJE PROBLEMA** u **UPUTSTVU ZA UPOTREBU I NEGU**.

# NEGA I ODRŽAVANJE

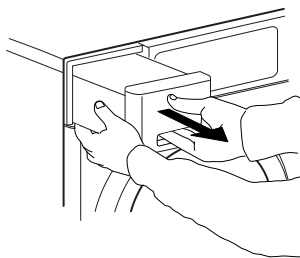
## ⚠ UPOZORENJE

Isključite i diskonektujte mašinu za sušenje veša pre vršenja bilo kakvih radova

na čišćenju i održavanju. Oprez, voda u rezervoaru za vodu može i dalje biti vrela.

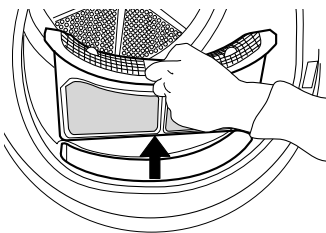
### ISPRAZNITE REZERVOAR ZA VODU POSLE SVAKOG CIKLUSA SUŠENJA

Držite ručku i pažljivo izvucite rezervoar za vodu. Držite pun rezervoar za vodu sa obe ruke. Ispraznite rezervoar i ubacite posudu gurajući je nazad na mesto. Uverite se da je pravilno ubačen.

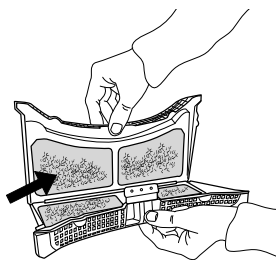


### OČISTITE FILTER NA VRATIMA POSLE SVAKOG CIKLUSA SUŠENJA

Otvorite vrata i izvadite filter na vratima vukući ga prema gore.

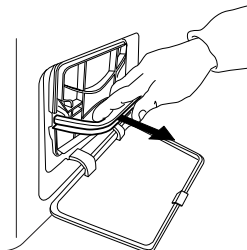


Pritisnite dugme da biste otvorili filter na vratima. Uklonite nakupljene ostatke tkanine. Zatvorite filter i ponovo ga ubacite u pravom smeru, tako da potpuno ulegne u komoru filtera.



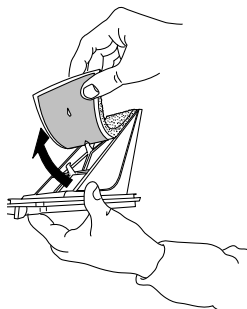
### ČISTITE DONJI FILTER POSLE OTPRILIKE SVAKOG PETOG CIKLUSA SUŠENJA

Budite pažljivi. Neki modeli su opremljeni različitim filterima, samim tim se može desiti da se dolenađeni opisi ne poklapaju sa filterom koji se nalazi u vašoj mašini za sušenje veša. Potrebno je očistiti sve delove filtera

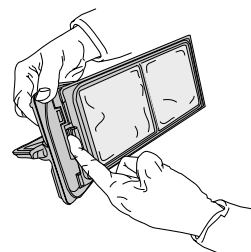
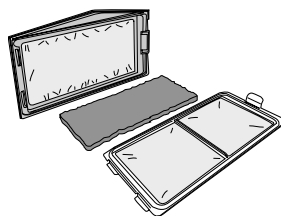


Otvorite donji poklopac. Držite ručku i izvucite donji filter.


Uklonite penu sa donjeg filtera, da biste je očistili. Očistite penu filtera i filter rukom ili pod mlazom vode. Nemojte ga prati u mašini za pranje veša. Iscedite penu filtera. Nemojte je vraćati u donji filter dok voda kaplje sa nje.



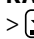
Postavite penu filtera na donji filter. Očistite komoru filtera mašine za sušenje veša vlažnom krpom ili pažljivo usisivačem. Ponovo umetnite donji filter. Povucite ručku filtera prema dole i zatvorite donji poklopac.



### DOKUMENTACIJA PROIZVODA

 [www](http://www.docs.whirlpool.eu) Dokumentaciju proizvoda, kao i podatke o potrošnji energije za ovaj proizvod možete da preuzmete na veb stranici kompanije Whirlpool [docs.whirlpool.eu](http://docs.whirlpool.eu)

### KAKO PREUZETI UPUTSTVO ZA UPOTREBU I NEGU

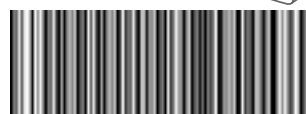
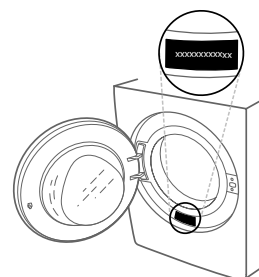
>  [www](http://www.docs.whirlpool.eu) Uputstvo za upotrebu i održavanje možete preuzeti na našoj veb stranici [docs.whirlpool.eu](http://docs.whirlpool.eu) (možete da koristite ovaj QR kôd), tako što ćete navesti komercijalnu šifru proizvoda.

> Takođe, možete kontaktirati naš Postprodajni servis za klijente



### KONTAKTIRANJE POSTPRODAJNOG SERVISA

Način na koji nas možete kontaktirati opisan je u garantnom listu. Prilikom kontaktiranja Postprodajnog servisa za klijente, navedite šifre koje se nalaze na identifikacionoj pločici vašeg proizvoda.



400011037619

Štampano u Italiji

