

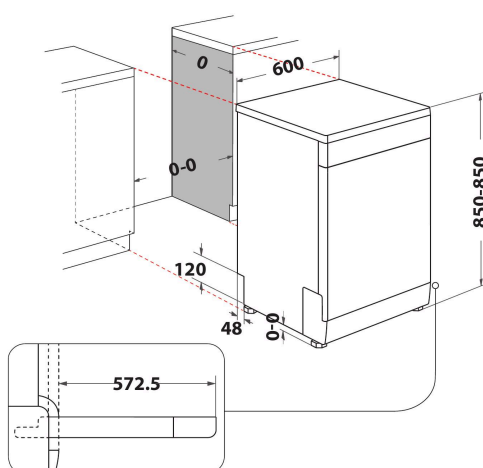
W2F HD624 X

12NC: 859991663340

Штрих-код (EAN) код: 8003437643156

Whirlpool

SENSING THE DIFFERENCE



- Тип встановлення: соло
- Клас енергоефективності A++
- 14комплекти/комплектів
- Рівень шуму: 44 дБ(А)
- 9.5 л на цикл (2660 L per year)
- Самоочистний фільтер
- Відкладений старт 1-24 год.
- Програма Тихе миття (Silent)
- FlexiSpace
- Регульовна верхня корзина
- Програма Половинне завантаження
- Корзина для столових приборів
- Використання таблетованого миючого засобу
- Програма Гігієнічне миття Hygienic+
- Програма Попереднє миття
- Програма Експрес
- Підключення до гарячої води

Посудомийна машина Whirlpool: колір нержавіючої сталі, повногабаритна - W2F HD624 X

Характеристики посудомийної машини Whirlpool має: колір нержавіючої сталі. Клас енергоефективності A++ для зменшення енергоспоживання. Регульовні ніжки для ідеальної стійкості навіть на не дуже рівній підлозі. Зручний таймер зворотного відліку повідомить про закінчення циклу миття. Інноваційна технологія забезпечить надзвичайно тихе і якісне миття.



Регульовні ніжки

Створено для вашої зручності. Посудомийні машини Whirlpool мають регульовні ніжки, які дозволяють вам легко та швидко змінити висоту приладу відповідно до ваших потреб.



Зйомний верхній кошик

Зйомний верхній кошик у вашій посудомийній машині дозволить створити додатковий простір та розмістити посуд нестандартних форм та розмірів.



Таймер відкладеного старту

Створений саме для вас. Таймер відкладеного старту дозволить встановити оптимальний саме для вас час початку програми.



14 комплектів посуду

Ніяких обмежень. Ця модель посудомийної машини дозволить вам з легкістю розмістити до 14 комплектів посуду без зайвих зусиль.



Тиха робота

Тиха робота. Ваша посудомийна машина Whirlpool забезпечує якість миття та тиху роботу.



Половинне завантаження

Ефективне використання ресурсів. Заощаджуйте ресурси, коли посудомийна машина заповнена лише наполовину. Опція Половинне завантаження оптимізує споживання води та електроенергії під час миття невеликої кількості посуду у всіх кошиках.



Клас енергоефективності E

Чудова енергоефективність. Завдяки класу енергоефективності E дана модель посудомийної машини Whirlpool демонструє високу продуктивність за низького споживання електроенергії.



Системи захисту від протікання і затоплення

Спеціальний поплавков запобігач переливанню води й гарантує безпечне миття посуду навіть під час вашої відсутності. Щойно рівень води досягає зазначеної позначки, вмикається датчик, забір води припиняється, а надлишок води безпечно зливається.

W2F HD624 X

12NC: 859991663340

Штрих-код (EAN) код: 8003437643156

Whirlpool

SENSING THE DIFFERENCE

ОСНОВНІ ХАРАКТЕРИСТИКИ

Тип конструкції	Окрема
Тип встановлення	Окрема
Тип управління	Електронне
Тип управління	-
Зйомна верхня кришка	Так/Є
Декоративна панель на дверцятах	Nincs adat
Основний колір продукту	Нержавіюча сталь
Потужність електричного підключення (Вт)	1900
Струм (А)	10
Напруга (В)	220-240
Частота (Гц)	50
Довжина шнура живлення (см)	130
Тип вилок	Schuko
Довжина заливного шланга (см)	155
Довжина зливного шланга (см)	150
Регульовний плінтус	Ni
Висота зйомної робочої поверхні (мм)	0
Регульовні ніжки	Так, всі спереду
Висота продукту	850
Ширина продукту	600
Глибина продукту	590
Глибина з відкритими на 90 градусів дверцятами (мм)	-
Мінімальна висота ніші	820
Максимальна висота ніші	900
Мінімальна ширина ніші	0
Максимальна ширина ніші	600
Глибина ніші	590
Вага нетто (кг)	43.1
Вага брутто (кг)	44.9

ТЕХНІЧНІ ХАРАКТЕРИСТИКИ

Автоматичні програми	Так/Є
Максимальна температура води (°C)	60
Опція Відкладеного старту	Фіксований
Максимальний час відкладення старту (год.)	24
Індикація ходу програми	-
Індикація часу до завершення циклу	Так/Є
Індикатор відсутності солі	Так/Є
Індикатор відсутності ополіскувача	Так/Є
Система захисту	Так/Є
Регульовна верхня корзина	Так/Є
Макс.допустимий розмір посуду для верхньої корзини (см)	0
Макс.допустимий розмір посуду для нижньої корзини (см)	0
Кількість комплектів посуду	14

ЕНЕРГЕТИЧНЕ МАРКУВАННЯ

Клас енергоефективності - NEW (2010/30/EU)	A++
Річне енергоспоживання (кВт/рік) - NEW (2010/30/EU)	266
Тривалість перебування у режимі stand-by - NEW (2010/30/EU)	12
Енергоспоживання у режимі stand-by - NEW (2010/30/EU)	6
Енергоспоживання у режимі Вимкнено - NEW (2010/30/EU)	0.5
Річне споживання води (л/рік) - NEW (2010/30/EU)	2660
Рівень шуму (дБ(A) re 1 pW)	44

The image shows the official energy label for the Whirlpool W2F HD624 X dishwasher. It features the European Union energy label logo with 'ENERG' and 'енергия · ενεργεια' in multiple languages. The Whirlpool logo and model number 'W2F HD624 X' are prominently displayed. A bar chart shows energy efficiency classes from A+++ (green) to D (red), with the product's class 'A++' highlighted in a black box. The energy consumption is listed as 266 kWh/annum. Other icons include water consumption (2660 L/annum), noise level (44 dB), and a '2010/1059' reference number.