

SADRŽAJ


PRIJE UPORABE NAPE	2
ZAŠTITA OKOLIŠA	2
OPĆI SAVJETI I PREPORUKE	2
KAKO UPOTREBLJAVATI NAPU	3
ČIŠĆENJE I ODRŽAVANJE	3
U SLUČAJU PROBLEMA	3
SERVIS	4
POSTAVLJANJE	4
UPUTE ZA POSTAVLJANJE	5
UPUTE ZA INSTALACIJU – SASTAVLJANJE	7
OPIS PROIZVODA	8
IZJAVA O SUKLADNOSTI	9

Prije uporabe nape

- Kako biste uporabom kuhinjske nape postigli najbolje moguće rezultate, molimo Vas da pažljivo pročitate ove upute za uporabu
- Ambalažu držite van dohvata djece jer ona može predstavljati potencijalnu opasnost. Materijal za pakiranje (plastične vrećice, polistiren, itd.) držite daleko od dohvata djece.
- Provjerite da li je napa stigla neoštećena.
- Postavljanje i priključenja na napajanje i ispušne otvore mora izvesti kvalificirani tehničar, u skladu s uputama proizvođača i lokalnim sigurnosnim propisima.

Zaštita okoliša

1 Ambalaža

Ambalaža se u potpunosti može reciklirati te je označena simbolom za reciklažu . Poštujte lokalne propise o odlaganju otpada. Dijelove ambalaže držite van dohvata djece jer predstavljaju potencijalnu opasnost. Posebno pazite da dijelove ambalaže (plastične vrećice, dijelove od polistirena itd.) držite daleko van dohvata djece.

2 Uređaj

Uređaj je izrađen od materijala koji se mogu reciklirati. Uređaj odložite u skladu s lokalnim propisima o odlaganju otpada. Onesposobite uređaj tako da prerežete mrežni kabel. Prilikom odlaganja uređaja poštujte lokalne propise o odlaganju otpada.



Općeniti savjeti i napomene

1. Prije čišćenja ili bilo kakvih radova na održavanju isključite napu iz zidne utičnice.
2. Ispušni zrak ne smije izlaziti kroz isti odvod koji koristi sustav grijanja ili drugi ne-električni uređaji.
3. Nemojte flambirati hranu ispod nape jer bi plamen koji se pri tome stvara mogao uzrokovati požar.
4. Ne ostavljajte hranu koja se prži bez nadzora jer se kipuće ulje može zapaliti.
5. Redovito održavanje jamči dugotrajnu i kvalitetnu uporabu nape.
6. Ukoliko istovremeno koristite napu i druge ne-električne uređaje, negativni pritisak u prostoriji ne smije prijeći 4 pa (4 x 10⁻⁵ bara).

Stoga pazite da se prostorija može dobro provjetriti.

7. Redovito uklanjajte naslage prljavštine. Redovito čistite ili mijenjajte filtere. Nikad nemojte upotrebljavati zapaljive materijale za usmjeravanje ispusnog zraka.

Izjava o sukladnosti

Ploča za kuhanje je dizajnirana, proizvedena i prodana u skladu s:

- sigurnosnim zahtjevima EEC direktive "Niski napon" 73/23;
- zaštitnim zahtjevima EEC direktive "EMC" 89/336 dopunjene EEC direktivom 93/68.

Kako upotrebljavati napu

Uključite napu nekoliko minuta prije početka kuhanja te ju ostavite da radi barem 5 minuta nakon završetka kuhanja.

1. Izvucite odvodnik pare (ovisno o modelu). To će povećati učinkovitost nape.

2. Zakrenite regulator brzine na željenu brzinu u skladu s količinom pare koju će trebati usisati.
3. Isključite napu 5 minuta nakon što ste završili s kuhanjem.
4. Zatvorite odvodnik pare (ukoliko postoji).

Čišćenje i održavanje

Prije čišćenja ili bilo kakvih radova na održavanju isključite napu iz zidne utičnice.

Filter za masnoću

- **Spužvasti filter za masnoću** bi trebalo prati u vrućoj vodi sa sapunicom jednom mjesečno (Namočite ga 1 - 2 sata, nemojte ga cijediti; ukoliko je potrebno ponovite postupak. Zamijenite ga novim filterom svakih 5 do 6 pranja.).
- **Papirnat filter za masnoću** treba zamijeniti jednom mjesečno.
- **Papirnat filter za masnoću** s indikatorom treba zamijeniti barem svaka dva mjeseca ili kad boja postane vidljiva kroz rupice na rešetki. Papir je obojen s jedne strane. Prilikom postavljanja filtera ta boja ne smije biti vidljiva kroz rupice na rešetki.
- **Metalni filter za masnoću** ima neograničeni vijek trajanja i treba ga prati jednom mjesečno, ručno ili u perilici posuda (60°C) pomoću odgovarajućeg sredstva za čišćenje.

Ostavite filter da se osuši pazeći da pažljivo rukujete s njim prije postavljanja.

Svaki put kada čistite ili mijenjate filtere za masnoću, očistite i sve druge izložene dijelove nape.

Filter s aktivnim ugljenom

("Recirkulacija zraka", pogledajte sljedeću stranicu)

Filter s aktivnim ugljenom se ne može prati ili obnavljati.

Filter s aktivnim ugljenom treba mijenjati (pri normalnoj uporabi)

svakih 6 mjeseci (pravokutni filter)
svaka 4 mjeseca (okrugli filter)

Zamjena žarulja

1. Izvucite odvodnik pare (ovisno o modelu).
2. Otvorite rešetku ili učvršćenje i izvadite filter za masnoću.
3. Uklonite pregorgjelu žarulju i zamijenite ju novom iste jačine. Zatvorite rešetku, učvršćenja ili metalni filter.

Čišćenje nape

Upotrebljavajte meku krpu s metiliranim špiritom ili blagu otopinu tekućeg deterdženta. Nikada nemojte upotrebljavati abrazivna sredstva.

Upozorenje! Ne poštivanje uputa za čišćenje uređaja i zamjenu ili pranje filtera može uzrokovati požar.

U slučaju problema

Napa ne radi:

- Da li je uključena u zidnu utičnicu?
- Da li ima struje?
- Da li je pregorio osigurač?

Nedovoljna snaga usisa:

- Da li ste podesili ispravnu brzinu?
- Da li je potrebno očistiti ili zamijeniti filtere?
- Da li su blokirani izlazni otvori za zrak?

Svjetlo se ne pali:

- Da li je potrebno zamijeniti žarulju?
- Da li je žarulja pravilno postavljena?
- Da li je pregorio osigurač?

Osim gore opisanih postupaka, nemojte pokušavati sami otkloniti kvar ili popravljati uređaj.

Servis

Prije pozivanja servisa:

1. Provjerite da li sami možete pronaći rješenje (pogledajte poglavlje "U slučaju problema").
2. Isključite napu te ju nakon nekoliko minuta pokušajte ponovno uključiti kako biste vidjeli da li problem još uvijek postoji.
3. Ukoliko problem i dalje postoji, obratite se servisu.

Naznačite:

- Prirodu problema.
- Model uređaja.

SERVICE 0000 000 00000



- Servisni kod (broj iza riječi SERVICE na nazivnoj pločici koja se nalazi unutar nape, iza filtera za masnoću).
- Vašu punu adresu.
- Vaš telefonski broj s predbrojem.

Postavljanje

Prilikom postavljanja nape potrebno je poštivati najmanje udaljenosti od mjesta kuhanja. Također se potrebno pridržavati postupaka i dodatnih uputa na način koji su opisane na listu s opisima postavljanja.

VANJSKO ISISAVANJE

(**A** - također pogledajte list s uputama za postavljanje)

Pare i isparavanje koja se stvaraju prilikom kuhanja isisuju se kroz odvod na koji je napa priključena pomoću prstena.

Promjer otvora isisne cijevi mora biti jednak promjeru prstena.

Ukoliko namjeravate ugraditi regulator dimnjaka, provjerite da li će se moći slobodno otvarati i zatvarati nakon završetka ugradnje.

Napa može imati jedan (gornji) ili dva (gornji i stražnji) odvodna otvora.

1. Prsten se mora postaviti na gornji odvodni otvor.

Upotrebljavajte stražnji odvodni otvor (ukoliko postoji).

1. Ukoliko postoji, uklonite pokrov koji pokriva stražnji odvodni otvor i prsten.
2. Neki modeli su opremljeni plastičnim odvodnikom koji zatvara stražnji odvod. Ukoliko postoji, uklonite ga.
3. Postavite prsten na stražnji odvod.
4. Pokrov (ukoliko postoji) postavite na gornji odvod.

Upozorenje! Ukoliko napa ima ugljični filter, potrebno ga je ukloniti.

Provjerite da li je prekidač unutar nape (ukoliko postoji) u položaju "**A**" **Isisnik**; ukoliko nije, podesite ga na taj položaj.

CIRKULACIJA ZRAKA

(**F** - također pogledajte list s uputama za postavljanje)

Zrak se filtrira kroz filter s aktivnim ugljikom i vraća se u okolinu. Filtrirani zrak se ispušta prema kuhinjskom stropu.

Upozorenje! Ukoliko napa nema ugljični filter, naručite ga i postavite prije korištenja ove značajke.

Provjerite da li je prekidač unutar nape (ukoliko postoji) u položaju "**F**" **Filter**; ukoliko nije, podesite ga na taj položaj.

Ukoliko postoji utikač, zatvorite gornji isisni otvor.

ELEKTRIČNO POVEZIVANJE

Prije priključivanja nape provjerite da li je napon naznačen na nazivnoj pločici jednak naponu Vaše kućne mreže.

Nazivna pločica se nalazi unutar nape, iza rešetke.

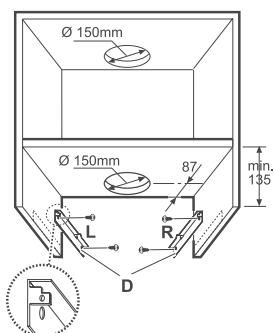
Proizvođač se odriče odgovornosti za bilo kakvu štetu ili kvar koji je nastao zbog nepoštivanja ovih uputa.

AKR 643

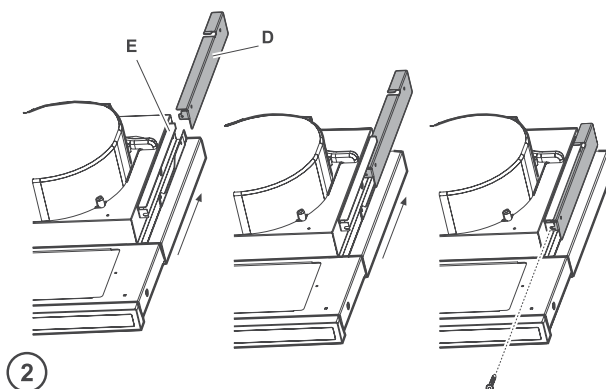
Upute za postavljanje

Najmanja visina iznad štednjaka: 65 cm (električni štednjak), 75 cm (štednjak na plin, ulje ili ugljen). Za pravilno postavljanje potrebno se pridržavati postupaka iz koraka (1 ⇒ 2 ⇒ 3...) i odgovarajućih uputa. Nemojte priključivati uređaj na napajanje prije nego što u potpunosti završite s postavljanjem.

Upozorenje! Odvodna cijev i spojnice nisu isporučeni te ih nabavite zasebno.

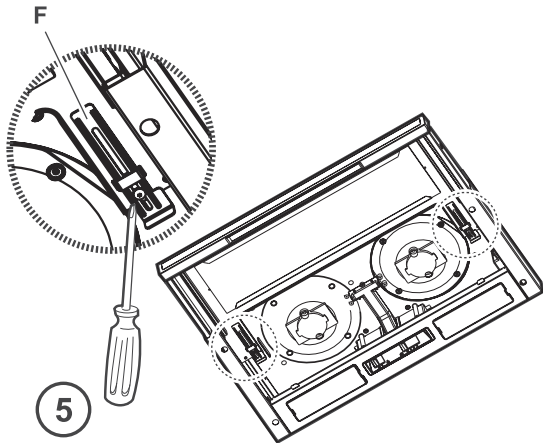
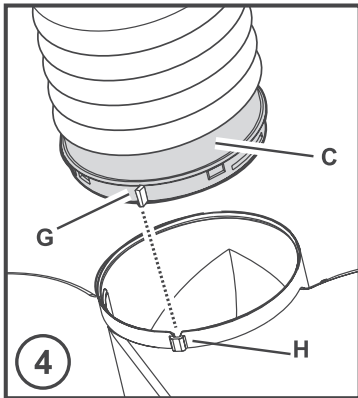
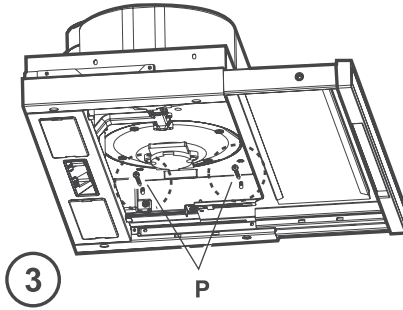


1



2

AKR 643



Upute za instalaciju – sastavljanje

Pročitajte prije instalacije:

Tijekom instalacije nemojte spajati napu na napajanje.

Upozorenje! Dva nosača zapakirana su u polistirenski zaštitni omot. Postoji desni **R** i lijevi **L** nosač.

1. Postavite nosače **D (Slika 1)** na dvije suprotne strane zida i svaki od njih učvrstite s dva vijka (desni **R** nosač na desnu stranu i lijevi **L** nosač na lijevu). Nosači moraju biti paralelni s donjim rubom nape.

Postavite potporni nosač tako da bude okrenut prema poledini zidne jedinice, pazeći da je stražnji rub nosača usklađen sa stražnjom stranom nape.

Izbušite rupu na vrhu zidne jedinice za ispušnu jedinicu i mrežni kabel.
2. Stavite napu u zidnu jedinicu, pazeći da postavite nosač nape **E** iznad nosača **D** zidne jedinice (**Slika 1-2**).

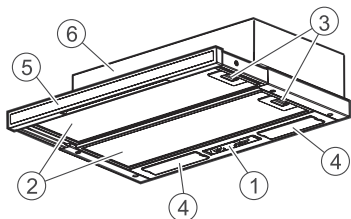
Provucite mrežni kabel kroz otvor koji ste ranije izbušili za tu namjenu.
3. Učvrstite napu s dva vijka na prednjoj strani (**Slika 2** - jedan sa svake strane).
4. Spojite napajanje, no mrežni kabel utaknite u utičnicu samo kad instalacija bude dovršena.

5. Ako je potrebno, poravnajte napu tako da otpustite vijke **P** nosača **E (Slika 3)** dok napa i donji rub zidne jedinice ne budu u savršenoj ravnini, zatim ponovno zategnite vijke.
 6. Podesite nagib deflektora u skladu s dubinom zida tako da podesite dva klizača **F (Slika 5)**. Na taj način će prednja strana biti u savršenoj ravnini sa zidnom jedinicom.
 - a. Otpustite vijke klizača **F**.
 - b. Podesite pomicanjem klizača prema natrag ili naprijed.
 - c. Zategnite vijke klizača.
 7. Umetnite dimnjak u isporučeni okvir **C**. Vanjski promjer dimnjaka mora biti isti kao i promjer okvira (**Slika 4**). Ispušna cijev mora biti dovoljno duga za odvod zraka prema van (modeli s vanjskim odvodom) ili mora dosezati vrh zidne jedinice (modeli s filterom).
 8. Učvrstite okvir **C** ("klik") na gornji dio dimnjaka.
- Za** lakše spajanje, okvir ima oznaku **G** koja mora biti usklađena s oznakom **H** na dimnjaku.
9. Dovršite instalaciju dimnjaka.

Vratite filter/e za masnoću na mjesto, spojite napu na napajanje i provjerite radi li ispravno.

AKR 643

Opis proizvoda



1. Kontrolna ploča
2. Filteri za masnoću (1 ili 2, ovisno o modelu)
3. Ručice za otpuštanje filtera za masnoću
4. Svjetlo
5. Izvlačivi deflektor za paru
6. Kućište vanjskog odvoda

Skidanje i zamjena ili čišćenje filtera masnoće:

1. Odspojite napu iz napajanja.
2. Uklonite zaprljani filter za masnoću tako da gurnete ručicu unatrag i zatim prema dolje (**Slika 1**).
3. Nakon čišćenja filtera za masnoću, vratite sve dijelove na mjesto obrnutim redoslijedom, pazeći da je cijela površina pokrivena.

Zamjena žarulja

1. Izvucite utikač iz zidne utičnice.
2. Malenim odvijačem ili sličnim odgovarajućim alatom podignite pokrov žarulje (**Slika 2**).
3. Izvadite pregorjelu žarulju.
4. Koristite samo E14 žarulje maksimalne jakosti 40 W.
5. Vratite pokrov žarulje na mjesto tako da klikne.

Postavljanje i čišćenje ugljičnog filtera:

1. Izvucite utikač iz zidne utičnice.
2. Uklonite filter/e za masnoću (**Slika 1**).
3. Ako su ugljični filteri već postavljeni (jedan ili dva, ovisno o modelu, na zaštitnoj rešetki motora) i potrebno ih je zamijeniti, okrenite središnju ručicu (**Slika 3-c**) suprotno od smjera kazaljke sata dok se filteri ne oslobode.
4. Ako filteri nisu postavljeni, pronađite ih na zaštitnim rešetkama motora (dvije rešetke

- dva ugljična filtera, jedna rešetka - jedan ugljični filter), zatim okrenite središnju ručicu (**Slika 3-c**) filtera u smjeru kazaljke sata.

5. Vratite okvir filtera za masnoću i filter na mjesto.

KONTROLNA PLOČA



Preklopka svjetla.

Preklopka ima dva položaja (svjetlo uključeno (OFF) i isključeno (ON)).

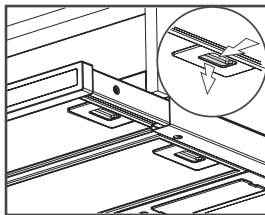
Za isključenje svjetla pomaknite ručicu udesno.



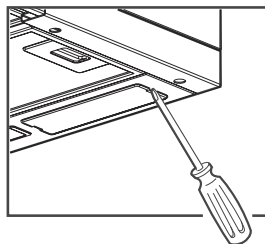
Preklopka za odabir brzine.

Ova preklopka ima tri položaja, a koji ćete odabrati ovisi o količini pare i dima.

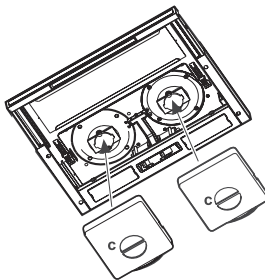
Za pojačavanje usisne snage pomaknite preklopku udesno.



Slika 1



Slika 2



Slika 3

IZJAVA O SUKLADNOSTI

U skladu s člankom 6 pravilnika o EMC – nn 112/2008

WHIRLPOOL CROATIA d.o.o.
Av.V. Holjevca 40
Zagreb

Pod punom odgovornošću izjavljujemo da je proizvod :

NAZIV:	NAPA
TIP / MODEL:	E 1231 ; MOD: AKR643GY
PROIZVODAC	WHIRLPOOL
TRG. OZNAKA	

Sukladan sa zahtjevima Pravilnika o elektromagnetskoj kompatibilnosti n.n. 112/2008 i primjenjenim normama :

HRN EN 55014-1:2008

Potvrdu o sukladnosti br.511 / 2010 izdala ovlaštena pravna osoba:
Pomorski Centar za Elektroniku d.o.o.
Zrinsko Frankopanska b.b.
21000 Split

WHIRLPOOL CROATIA
d.o.o.
ZAGREB

Zagreb, 18.08.2010.
Mjesto i datum

Pečat i potpis ovlaštene osobe

[Potpis]