

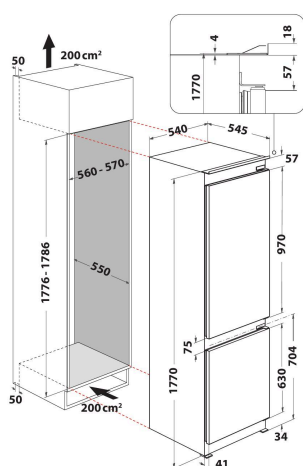
# WHC18 T311

12NC: 859991630270

Штрих-код (EAN) код: 8003437047879

Whirlpool

SENSING THE DIFFERENCE



- Загальний корисний об'єм: 250 л (183 л холодильник + 67 л морозильник)
- Розміри (ВхШхГ): 1770x540x545 мм
- Перенавішувані двері
- Рівень шуму: 32 дБ(А)
- Швидке заморожування
- Кліматичний клас SN-T
- Об'єм заморожування: 7 кг/24 г
- Відсік для швидкого заморожування
- Багатоотокове охолодження
- Сигнал відкритих дверей
- Сигнал підвищення температури
- Час підвищення температури 7 год
- Температура, що регулюється
- LED lighting
- Морозильна камера з системою заморозки No Frost
- 3 балконів, що регулюються по висоті

## Холодильник Whirlpool з нижньою морозильною камерою вбудований - WHC18 T311

Характеристики вбудованого холодильника Whirlpool з нижньою морозильною камерою: білий колір Скляні полиці надають зовнішньому вигляду елегантності та надійності. Вентилятор, що забезпечує рівномірний та плавний потік повітря для ще кращої вентиляції. Сенсори 6th sense автоматично знижують температуру кожного разу, коли Ви додаєте нові продукти, таким чином заощаджуючи електроенергію та зберігаючи якість продуктів. Полиця-балкон для пляшок забезпечить зручне та надійне зберігання.



### Надтиха робота

Цей холодильник створено із турботою про вас. Він поєднує ідеальну продуктивність і низький рівень шуму: лише 32 дБА. Насолоджуйтесь тишею та спокоєм на своїй кухні.



### Технологія 6TH SENSE

Заощадження електроенергії до 30%. Технологія 6TH SENSE контролює температуру та автоматично знижує її лише у випадках, коли це дійсно необхідно. Економно та екологічно.



### Сигнал Температури

Створений для вашого спокою. Сигнал "Температура" попередить вас, якщо температура у холодильнику підніметься до критичної позначки, допомагаючи таким чином вберегти ваші продукти.



### Управління простором

Вам не бракуватиме місця. Інноваційна конструкція цього холодильника Whirlpool з нижньою морозильною камерою забезпечить необхідний простір для простого та комфортного зберігання продуктів.



### Вентиляція

Ця модель холодильника з нижньою морозильною камерою Whirlpool оснащена системою вентиляції, яка забезпечує рівномірне розподілення охолодженого повітря по всій камері.



### Клас енергоефективності F

Економія електроенергії гарантована із класом енергоефективності F.



### Скляні полиці

Тяга до краси у кожній деталі. Ця модель холодильника Whirlpool має скляні полиці, які поєднують у собі красу та функціональність, та дарують виключно приємне та зручне використання.

# WNC18 T311

12NC: 859991630270

Штрих-код (EAN) код: 8003437047879

Whirlpool

SENSING THE DIFFERENCE

## ОСНОВНІ ХАРАКТЕРИСТИКИ

|  |             |
|--|-------------|
| Група продуктів                          | Холодильник |
| Тип встановлення                         | Вбудована   |
| Тип управління                           | Електронне  |
| Тип конструкції                          | Вбудована   |
| Основний колір продукту                  | Білий       |
| Потужність електричного підключення (Вт) | 180         |
| Струм (А)                                | 16          |
| Напруга (В)                              | 220-240     |
| Частота (Гц)                             | 50          |
| Кількість компресорів                    | 1           |
| Довжина шнура живлення (см)              | 245         |
| Тип вилок                                | Schuko      |
| Корисний об'єм (л)                       | 250         |
| Кількість зірок                          | 4           |
| Висота продукту                          | 1770        |
| Ширина продукту                          | 540         |
| Глибина продукту                         | 545         |
| Максимальна висота регулювання ніжок     | 0           |
| Вага нетто (кг)                          | 55          |

## ТЕХНІЧНІ ХАРАКТЕРИСТИКИ

|   |               |
|---|---------------|
| Система розморозки холодильної камери         | Автоматично   |
| Система розморозки морозильної камери         | Автоматично   |
| Швидке охолодження                            | Ні            |
| Швидка заморозка                              | Так/Є         |
| Індикатор відкритих дверей морозильної камери | Ні            |
| Регулювання температури                       | Так/Є         |
| Регулювання температури у морозильній камері  | Ні            |
| Внутрішній вентилятор холодильної камери      | Так/Є         |
| Кількість ящиків у морозильній камері         | 3             |
| Автоматичний льодогенератор                   | Ні            |
| Кількість полиць у холодильній камері         | 5             |
| Матеріал полиць                               | Скло          |
| Термометр у холодильній камері                | Жодного (-ої) |
| Термометр у морозильній камері                | Жодного (-ої) |
| Кількість температурних зон                   | 2             |

## ЕНЕРГЕТИЧНЕ МАРКУВАННЯ

|  |                                 |
|--|---------------------------------|
| Клас енергоефективності - NEW (2010/30/EU)               | Nincs adat                      |
| Річне енергоспоживання (кВт/рік) - NEW (2010/30/EU)      | 293                             |
| Корисний об'єм холодильної камери (л) - NEW (2010/30/EU) | 183                             |
| Корисний об'єм морозильної камери (л) - NEW (2010/30/EU) | 67                              |
| Швидкість замороження (кг./24 год)                       | 7                               |
| Кліматичний клас   | SN-T                            |
| Рівень шуму (дБ(A) re 1 pW)                              | 32                              |
| Система охолодження Frost free                           | Холодильна та морозильна камера |

