

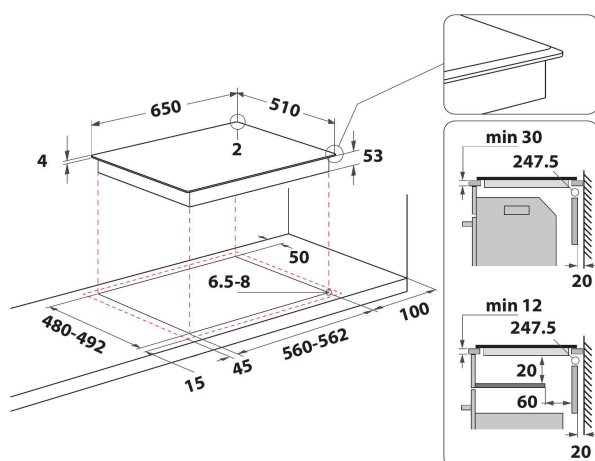
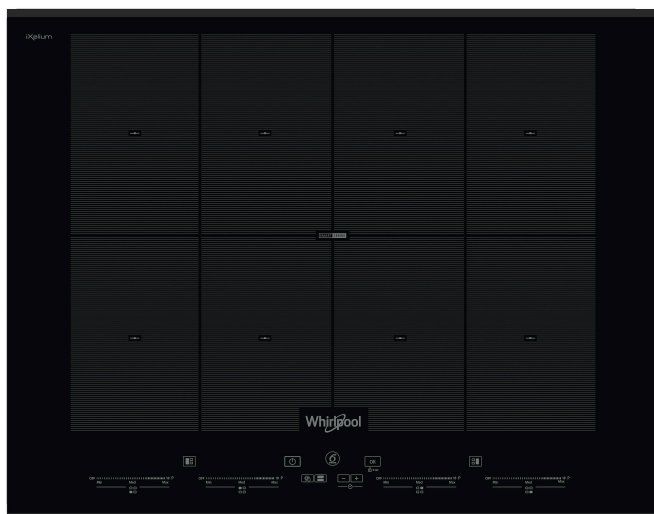
SMO 658C/BT/IXL

12NC: 859991043350

Codul GTIN (EAN): 8003437207716

Whirlpool

SENSING THE DIFFERENCE



- Tratament iXelium
- Tehnologia 6TH Sense
- Zone de gătit cu inducție 4
- Instalare ușoară
- FlexiFull
- Senzor SmartSense cu 7 metode de gătit: fierbere, fierbere la foc mic, menținere la cald, topire, prăjire, grill, moca (W7)
- Stabilirea corectă a dimensiunilor cratițelor
- Căldură reziduală
- Sistem de siguranță împotriva accesului copiilor
- Funcția Menținere la cald
- Buton de pornire/oprire
- Smart Frying și Smart Grilling
- Funcția de fierbere la foc mic
- Funcția de topire
- SmartSense

Plita inducție pe sticla Whirlpool - SMO 658C/BT/IXL

8 inele de inducție. tehnologia FlexiCook zone îți permite să folosești mai multe ochiuri odată pentru oale mai mari. Intuitivă și ușor de controlat. Specificații plita inducție pe sticla: Tehnologie inovativă, ce încălzește tigaia și nu plita, astfel reducând consumul de energie. Electric.



Tehnologie pe inducție

Proces de preparare rapid, eficient energetic. Tehnologia pe inducție încălzește vasul de gătit, nu plita, reducând dispersarea energiei cu 10% și asigurând rezultate perfecte de preparare.



FlexiFull

Gătește oriunde pe suprafața complet flexibilă, folosind vase de gătit de diferite dimensiuni.



Gătire inteligentă

Rezultate remarcabile cu fiecare rețetă, datorită setărilor de temperatură ale senzorilor Tehnologiei AL 6-LEA SIMȚ.



Smart Grilling

Funcția Grill este destinată pentru a găti perfect diferite feluri de mâncare la grătar, datorită unui senzor special, ce monitorizează în mod constant temperatura de preparare.



Smart Frying

Cu ajutorul funcției Prăjire îți permiți să te bucuri de mâncăruri delicioase și crocante, datorită unui senzor de căldură special, ce monitorizează în mod constant temperatura de gătit.



Proces de preparare flexibil

Setări de putere automate. Selectează funcția de preparare pe display-ul tactil și plita va regla automat nivelul de putere în consecință.



Comenzi frontale

Ușor accesibile și incredibil de intuitive, comenzile sunt poziționate în mod practic pe panoul frontal al plitei, oferind o experiență de gătit lipsită de probleme.



iXelium

Strălucire de lungă durată. Tratamentul iXelium îți protejează plita împotriva zgârieturilor și coroziunii, asigurând o strălucire desăvârșită în permanență. De asemenea, facilitează curățarea: ai nevoie doar de apă și o lavetă moale.



Slider

Gătire intuitivă. Glisorul intuitiv îți permite să controlezi puterea plitei, în timp ce afișajul iluminat indică zonele de gătit în curs de utilizare.

SMO 658C/BT/IXL

12NC: 859991043350

Codul GTIN (EAN): 8003437207716

Whirlpool

SENSING THE DIFFERENCE

MAIN FEATURES

Grup de produse	Plita
Tipul de construcție	Incorporabil
Tip de control	Electronic
Tipul de control al setărilor	-
Număr de arzătoare pe gaz	0
Număr de zone de gătit electrice	4
Număr de zone electrice	0
Număr de zone cu vitroceramica	0
Număr de zone cu halogen	0
Număr zone pe inducție	8
Număr de zone cu încălzire electrică	0
Localizare a panoului de control	Front
Materialul suprafeței de bază	Glass Ixellium
Culoarea principală a produsului	Negru
Conectarea electrică (W)	7400
Rating pentru conectarea la gaz (W)	0
Tip de gaz	N/A
Curent (A)	32,2
Tensiune (V)	230
Frecvență (Hz)	50/60
Lungimea cablului de alimentare electrică (cm)	150
Tip de conectare	Fara
Conexiune gaz	N/A
Lățimea produsului	650
Înălțimea produsului	57
Adâncimea produsului	510
Înălțime minimă a nișei	30
Lățime minimă a nișei	560
Adâncime nișă	480
Greutate netă (kg)	13.4
Programe automate	Da

TECHNICAL FEATURES

Indicator de putere	Da
Număr de indicatoare	6
Tip de reglementare	Step energy regulated
Tipul capacului	Fara
Indicator de căldură reziduală	Separate
Comutator principal pornit / oprit	Da
Dispozitiv de siguranță	-
Cronometru	Da

ENERGY LABEL

Admisie energie	Electric
-----------------	----------