

**Helse & sikkerhet, bruk & pleie og Installasjonsveiledning**



[www.whirlpool.eu/register](http://www.whirlpool.eu/register)



---

**NORSK** ..... 3

# NORSK

# HELSE & SIKKERHET, BRUK & PLEIE og

# INSTALLASJONSVEILEDNINGER



**MANGE TAKK FOR AT DU HAR KJØPT ET WHIRLPOOL-PRODUKT.**  
For å motta assistanse som er mer fullstendig,  
må du registrere apparatet ditt på [www.whirlpool.eu/register](http://www.whirlpool.eu/register)

## *Innholdsfortegnelse*

### ***Helse- og sikkerhetsveiledning***

<b>SIKKERHETSREGLER</b> .....	5
<b>MILJØINFORMASJON</b> .....	8
<b>SAMSVARSERKLÆRING</b> .....	9

### ***Bruks- og vedlikeholdsveiledning***

<b>PRODUKT BESKRIVELSE</b> .....	10
APPARAT.....	10
VASKEMIDDELBEHOLDER .....	10
KONTROLLPANEL .....	11
TEKNISKE DATA FOR VANNTILKOBLING.....	12
DØR .....	13
LYS I TROMMEL (hvis det er tilgjengelig) .....	13
TILBEHØR.....	13
<b>HVORDAN BRUKE APPARATET</b> .....	14
FØRSTE GANGS BRUK .....	14
DAGLIG BRUK.....	15

---

PROGRAM OG OPSJONER .....	19
FUNKSJONER .....	27
INDIKATORLAMPER .....	29
DOSERINGSHJELP / FØRSTE GANGS BRUK.....	30
DOSERINGSHJELP / DAGLIG BRUK .....	32
TIPS FOR SPARING.....	33
<b>RENHOLD &amp; VEDLIKEHOLD .....</b>	<b>34</b>
UTVENDIG VASK AV VASKEMASKINEN.....	34
KONTROLL AV SLANGEN FOR VANNFORSYNING.....	35
RENGJØRING AV FILTRENE PÅ SLANGEN FOR VANNTILFØRSEL .....	36
RENGJØRING AV VASKEMIDDELBEHOLDEREN .....	37
RENGJØRING AV VANNFILTER / TØMMING AV GJENVÆRENDE VANN.....	38
TRANSPORT OG FLYTTING .....	40
<b>PROBLEMLØSNING .....</b>	<b>41</b>
DØR – HVORDAN ÅPNE DEN DERSOM DET OPPSTÅR FEIL, FOR Å TA UT TØYET.....	45
ETTER-SALGS SERVICE.....	46
<b><i>Installasjonsveiledning.....</i></b>	<b>47</b>

# SIKKERHETSREGLER

## VIKTIG INFORMASJON SOM MÅ LESES OG RESPEKTERES

Før du tar i bruk vaskemaskinen, må du lese håndbøkene for helse og sikkerhet og for bruk og vedlikehold.

Ha alltid bruksanvisningene innen rekkevidde for fremtidig bruk.

### DIN EGEN OG ANDRES SIKKERHET ER SVÆRT VIKTIG.

Denne bruksanvisningen og selve vaskemaskinen gir viktige advarsler med hensyn til sikkerhet, som alltid må leses og respekteres.



Dette er sikkerhetssymbolet. Dette symbolet varslers en potensiell fare som kan drepe eller skade deg og andre.

Alle sikkerhetsmeldingene følger varselsymbolet og ordene **FARE** eller **ADVARSEL**. Disse ordene betyr:

#### **FARE**

Viser til en farlig situasjon som forårsaker alvorlige skader dersom den ikke unngås.

#### **ADVARSEL**

Viser til en farlig situasjon som kan forårsake alvorlige skader

dersom den ikke unngås.

Alle sikkerhetsvarslene gir spesifikke detaljer om foreliggende, mulig risiko og angir hvordan du kan unngå risiko for personskade, materiell skade eller elektrisk støt som følge av feil bruk av vaskemaskinen. Ta nøye hensyn til følgende anvisninger.

Dersom du ikke følger disse anvisningene kan det oppstå risikofylte situasjoner. Produsenten fraskriver seg ethvert ansvar for skader på personer, dyr eller eiendom hvis ovennevnte råd og forholdsregler ikke overholdes.

Meget små (0–3 år) og små barn (3–8 år) skal holdes på avstand så sant de ikke er under konstant oppsyn. Barn fra 8 år og oppover og personer med nedsatt sansevne eller fysisk eller psykisk funksjonsevne, eller manglende erfaring og kunnskap kan kun bruke denne vaskemaskinen under tilsyn eller hvis de har fått opplæring i trygg bruk av vaskemaskinen og forstår farene det innebærer. Barn skal ikke leke med vaskemaskinen. Barn må ikke foreta rengjørings- eller vedlikeholdsoppgaver uten å være under tilsyn.

Fjern transportboltene.

Vaskemaskinen er utstyrt med transportbolter for å hindre at det oppstår innvendige skader under transport.

Transportboltene må fjernes før maskinen tas i bruk.

Etter at de er fjernet, må du tette hullene med de 4 medfølgende plastpluggene.

Døren må aldri åpnes med makt eller brukes som trinn.

### TILTENKT BRUK AV PRODUKTET

Denne vaskemaskinen er kun beregnet til bruk i hjemmet. Det er forbudt å benytte vaskemaskinen til profesjonell bruk. Produsenten fraskriver seg ethvert ansvar ved ukorrekt bruk eller gal innstilling av bryterne.

**ADVARSEL:** Vaskemaskinen er ikke ment til å betjenes ved hjelp av et eksternt tidsur eller separat fjernkontrollsystem.

Bruk ikke vaskemaskinen utendørs.

Du må ikke oppbevare eksplosive stoffer eller lett antennelig stoffer som for eksempel spraybokser og du må aldri plassere eller bruke bensin eller lett antennelig material i nærheten av vaskemaskinen: det kan

oppstå brann dersom vaskemaskinen blir slått på ved en feiltakelse.

Denne vaskemaskinen er kun beregnet på å vaske og sentrifugere maskinvaskbart tøy i mengder som er vanlig i private husholdninger.

## MONTERING

Installasjon og reparasjoner utføres av en kvalifisert tekniker som følger produsentens anvisninger og i samsvar med gjeldende lokale sikkerhetsforskrifter. Du må ikke reparere eller skifte ut noen deler ved vaskemaskinen dersom dette ikke er uttrykkelig angitt i bruksanvisningen.

Barn må ikke utføre installasjonen. Hold barn på sikker avstand ved installasjon av vaskemaskinen. Hold emballasjematerialet (plastposer, deler i polystyren, osv.) utenfor barnas rekkevidde under og etter installasjonen av vaskemaskinen.

Bruk vernehansker når du pakker ut og ved installasjon. Etter utpakkingen må du forsikre deg om at vaskemaskinen ikke er blitt skadet under transporten. Dersom du oppdager noen problemer, må du kontakte forhandleren eller serviceavdelingen.

Vaskemaskinen må håndteres og installeres av to eller flere personer.

Hold barn på sikker avstand ved installasjon av vaskemaskinen.

Vaskemaskinen må alltid frakobles strømmettet før installasjon.

Pass på at vaskemaskinen ikke skader strømledningen under montering.

Vaskemaskinen må ikke startes før installasjonsprosedyren er fullført.

Etter installasjonen av enheten må en vente noen timer før den startes slik at den akklimatiserer seg til miljøforholdene i rommet.

Vaskemaskinen må ikke installeres i omgivelser hvor den utsettes for ekstreme forhold, som: dårlig ventilasjon, høy temperatur eller temperaturer lavere enn 5°C eller høyere enn 35°C.

Når du installerer vaskemaskinen, må du sørge for at de fire føttene står stabilt og fast plassert på gulvet, reguler de dersom det er nødvendig, og kontroller at apparatet står helt vannrett ved å benytte et vater.

På tregulv eller såkalte "flytende gulv" (f.eks. noen typer parkett eller laminat) må vaskemaskinen plasseres på en 60 x 60 cm finerplate som er minst 3 cm tykk og festet til gulvet.

Bruk kun nye slanger ved tilkobling til vanntilførsel. Brukte slanger må kastes.

Beveg på vaskemaskinen uten å løfte det etter arbeidsplaten.

Koble slangen for vanntilførsel (e) til vannkranen i henhold til gjeldende forskrifter til ditt lokale vannverk.

For modeller som kun er beregnet på kaldt vann: Må ikke tilkoples varmtvannskranen.

For modeller med varmt vann: Temperaturen på varmtvannsinntaket må ikke overskride 60 °C.

Pass på at ventilasjonsåpningene nederst på vaskemaskinen (gjelder ikke alle modeller) ikke blokkeres av et teppe eller annet material.

Trykket i vanninntaket må befinne seg innen intervallet 0,1-1 MPa.

Dersom du vil montere en tørketrommel oppå vaskemaskinen, må du først kontakte serviceavdelingen eller din spesialforhandler for å få bekreftet om dette er mulig. Dette er kun tillatt dersom tørketrommelen er festet på vaskemaskinen med et passende stablesett som er tilgjengelig gjennom serviceavdelingen eller spesialforhandleren.

## ELEKTRISKE ADVARSLER

Kontroller at nettspenningen i ditt hjem er den samme som oppgitt på typeplaten.

For at installasjonen skal oppfylle gjeldende sikkerhetsforskrifter, er en all-polet bryter med minimum kontaktåpning på 3 mm påkrevd.

Foreskriftene påbyr å jorde vaskemaskinen.

For vaskemaskiner med tilpasset støpsel, må du kontakte en kvalifisert tekniker

dersom støpselet ikke passer din veggkontakt.

Ikke bruk skjøteledninger, flerkontakter eller adaptere. Du må ikke koble vaskemaskinen til en kontakt som kan styres ved en fjernkontroll.

Strømledningen må være lang nok til at den innebygde vaskemaskinen kan tilkobles strømmettet.

Ikke dra i strømledningen.

Dersom strømledningen er skadet, må den skiftes ut med en som er identisk.

Utskiftningen av strømledningen må utføres av en autorisert elektriker i overensstemmelse med produsentens anvisning og gjeldende sikkerhetsforskrifter. Kontakt et autorisert servicesenter.

Ikke bruk denne vaskemaskinen dersom strømkabelen eller støpselet er skadet, hvis det ikke fungerer som det skal, eller dersom det er blitt skadet eller har falt ned. Ikke dypp ledningen eller støpslet i vann. Hold ledningen borte fra varme overflater.

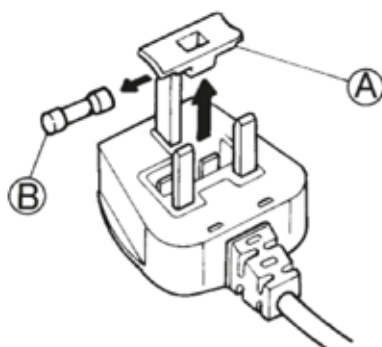
De elektriske komponentene må ikke være tilgjengelige etter installasjonen.

Du må ikke berøre vaskemaskinen med våte kroppsdeler og ikke betjene den med bare føtter.

## ELEKTRISK TILKOBLING - KUN FOR STORBRIANNIA OG IRLAND

### Skifte av sikring

Hvis nettledningen til denne vaskemaskinen er utstyrt med en BS 1363A 13amp sikring i pluggen, for å skifte en sikring i denne type plugg, må du bruke en A.S.T.A.-godkjent sikring av BS 1362 typen og gå fram på følgende måte:



1. Fjern sikringsdekslet (A) og sikringen (B).
2. Monter den nye 13 A sikringen i dekslet.
3. Sett begge deler på plass i støpselet.

#### Viktig:

Sikringsdekslet må alltid settes tilbake. Hvis du mister sikringsdekslet, må det monteres et nytt deksel før støpslet kan brukes. Korrekt plassering er vist med fargeinnsats eller fargen på ordene nederst på støpselet. Nytt sikringsdeksel fås kjøpt på din nærmeste el-butikk.

### Gjelder kun republikken Irland

Opplysningene som gjelder for Storbritannia gjelder i de fleste tilfeller også her, men det brukes også gjerne en tredje type støpsel og stikkontakt, den 2-pinnede typen med

sidejording.

### Stikkontaktutgang / støpsel (gjelder begge land)

Hvis det monterte støpselet ikke egner seg for din stikkontakt, kan du ta kontakt med kundeservice for ytterligere instruksjoner. Ikke prøv å skifte støpslet selv. Denne prosedyren må utføres av en kvalifisert tekniker i henhold til produsentens anvisninger og gjeldende sikkerhetsforskrifter.

### RIKTIG BRUK

Last ikke maskinen mer enn maksimal tillatt last. Kontroller maksimal tillatt last i programoversikten.

Steng vannkranen når maskinen ikke er i bruk.

Bruk ikke løsemiddel (f.eks. terpentint, benzen), vaskemiddel som inneholder løsemiddel, skurepulver, glass- eller universale rengjøringsmiddel, og lett antenkelige væsker; Du må ikke maskinvaske tekstiler som er behandlet med løsemidler eller brannfarlige væsker.

### RENGJØRING OG VEDLIKEHOLD

Vaskemaskinen må alltid frakobles strømmettet før det utføres renhold eller vedlikehold.

Bruk aldri damprengjøringsutstyr.



# MILJØINFORMASJON

## AVHENDING AV EMBALLASJEMATERIAL

Emballasjen består av 100% resirkulerbart materiale, og er merket med et resirkuleringssymbol:



De forskjellige delene av emballasjematerialet må derfor avhendes på en ansvarlig måte i henhold til gjeldende miljøforskriftene til de lokale myndighetene.

## AVHENDING AV BRUKTE HUSHOLDNINGSAPPARAT

Før avfallsbehandling må vaskemaskinen ødelegges ved å kutte av strømledningen og demontere dører og hyller (hvor disse finnes) slik at barn lett ikke kan klatre inn og bli sittende fast.

Denne vaskemaskinen er produsert med resirkulerbart



eller gjenbrukbart material. Apparatet må avfallsbehandles i samsvar med lokale bestemmelser angående avfallsbehandling.

For videre informasjon om behandling, gjenvinning og resirkulering av elektriske husholdningsapparater, kan du kontakte kommunen, det lokale renholdsverket eller butikken hvor du kjøpte vaskemaskinen.

Denne vaskemaskinen er merket i henhold til det Europeiske direktivet 2012/19/EU, Elektrisk og elektronisk avfall (WEEE).

Ved å sørge for at dette produktet kasseres forskriftsmessig, er du med på å forebygge eventuelle negative miljø- og helsekonsekvenser.

Symbolet



på produktet eller på de vedlagte dokumentene, indikerer at det ikke må behandles som vanlig husholdningsavfall, men transporteres til en innsamlingsstasjon for resirkulering av elektrisk og elektronisk utstyr.



---

# SAMSVARSERKLÆRING

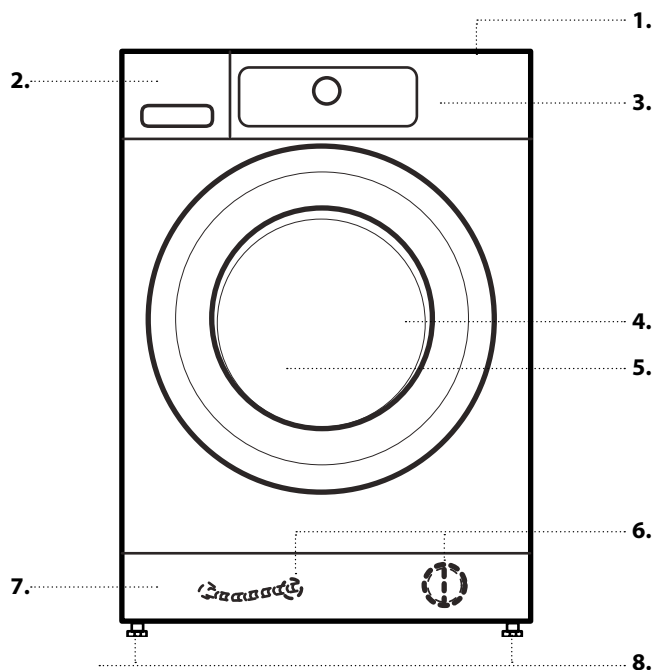
---

Denne vaskemaskinen er designet, produsert og markedsført i henhold til kravene i de følgende Europeiske Direktivene:

- 2006/95/EF  
Lavspenningsdirektivet
- 2004/108/EF Direktiv om elektromagnetisk kompatibilitet.

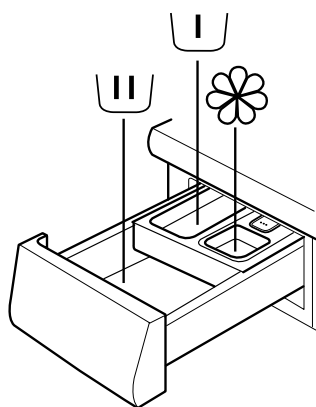
# PRODUKT BESKRIVELSE

## APPARAT



1. Topplate
2. Vaskemiddelbeholder
3. Kontrollpanel
4. Dørhåndtak
5. Dør
6. Vannfilter/avløpsslange for nødsituasjoner (hvis tilgjengelig)  
- bak sokkel -
7. Sokkel (avtakbar)
8. Justerbare føtter (4)

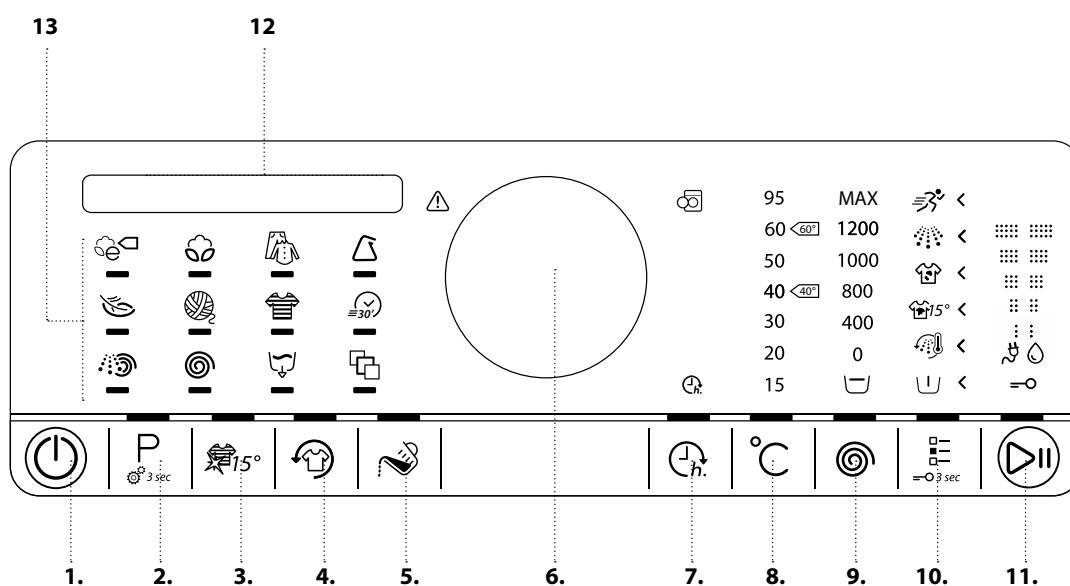
## VASKEMIDDELBEHOLDER



1. Hovedvask-rom  
• Vaskemiddel til hovedvask  
• Flekkfjerner  
• Vannmykner 
2. Forvask-rom  
• Vaskemiddel til forvask 
3. Tøymykner-rom  
• Tøymykner  
• Flytende stivelse   
Tøymykner og flytende stivelse må bare fylles til «MAX»-merket.
4. Knapp for frigjøring  
(trykk for å fjerne vaskemiddel for rengjøring) 

**VASKEMIDDELANBEFALINGER FOR ULIKE TYPER TØY**

Hvitt, kraftig tøy	(kald-95 °C)	Sterke vaskemidler
Hvit finvask	(kald-40 °C)	Milde vaskemidler som inneholder hvitemidler og/eller optiske blekemidler
Lyse/pastell-skyggelagte farger	(kald-60 °C)	Vaskemidlene som inneholder hvitemidler og/eller optiske blekemidler
Sterke farger	(kald-60 °C)	Vaskemidler for farget tøy uten hvitemidler/optiske blekemidler
Sort/mørke farger	(kald-60 °C)	Spesialvaskemidler beregnet på sort eller mørkt tøy

**KONTROLLPANEL**


1. På/Av-knapp  
(Reset/TØM hvis den trykkes og holdes inne)
2. Programknapp
3. Colours 15 -knappen
4. Knapp for Oppfriskning
5. Knapp for Doseringshjelp
6. Bryter (Vri for å velge/trykk for å bekrefte)
7. Fullfør om
8. Temperaturknapp
9. Knapp for sentrifugeringshastighet
10. Knapp for Opsjoner  
(Tastsperré hvis den trykkes og holdes inne)
11. Start/Pause-knapp
12. Display
13. Programområde

---

# TEKNISKE DATA FOR VANNTILKOBLING

---

**VANNTILKOBLING**

**VANNFORSYNING**

kald

**VANNKRAN**

3/4" gjenget slangeforbindelse

**MINSTE TRYKK I VANNTILFØRSELEN**

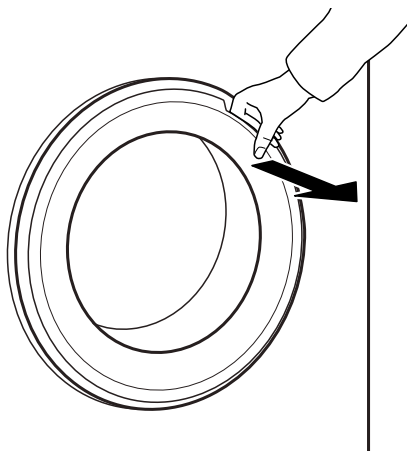
100 kPa (1 bar)

**MAKSIMALT TRYKK I VANNTILFØRSELEN**

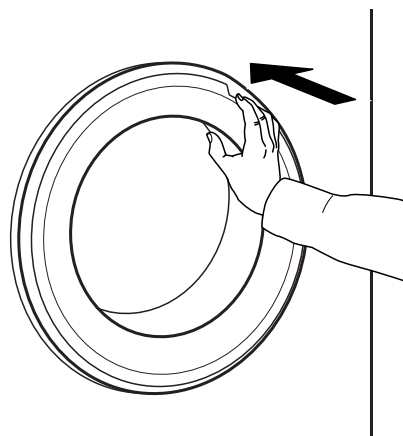
1000 kPa (10 bar)

# DØR

For å åpne døren, dra i håndtaket



For å lukke døren, hold håndtaket og dytt slik at du hører den klikke i lås.



## LYS I TROMMEL (hvis det er tilgjengelig)

- Ved valg av program: lyset tennes ved lasting av maskinen
- Etter programstart tennes og slukkes lyset mens maskinlasten registreres.
- Etter programslutt, når du åpner døren, tennes lyset en stund mens du tar ut tøyet. Deretter slukkes det for å spare energi; ta på en hvilken som helst knapp for å slå det på igjen.

## TILBEHØR

*Ta kontakt med vår Etter-Salg Service for å kontrollere om følgende tilbehør er tilgjengelig for din modell av vaskemaskin (og tørker)*

### PIDESTAL

Kan installeres under vaskemaskinen din, for å heve apparatet og gjøre det mer bekvemt å legge inn og ta ut tøyet.

### STABLESETT-HYLLE

til montering av en tørketrommel oppå vaskemaskinen for å spare plass og for å gjøre det lettere å legge i og ta ut tøy av tørketrommelen i den høye posisjonen.

---

# HVORDAN BRUKE APPARATET

---

## FØRSTE GANGS BRUK

---

Hvis du kobler til vaskemaskinen, vil den slå seg på automatisk. Du vil bli bedt om å angi ønsket displayspråk.


Vri på bryteren for å velge det ønskede språket, og trykk den inn for å bekrefte.



Deretter kan du justere innstillingen av vannets hardhet på vaskemaskinen, til den hardhet vannet har regionalt. Dette anbefales for å optimalisere doseringshjelp-funksjonen. Vri på bryteren for å velge mellom bløtt/middels/hardt vann, og bekreft ved å trykke inn bryteren.

For å fjerne eventuelle rester fra produksjonsprosessen.

**1.** Velg programmet «Bomull» med temperaturen 95°C.

**2.** Hell litt vaskemiddel i hovedvaskrommet  til vaskemiddelbeholderen (maks. 1/3 av mengden som anbefales av vaskemiddelprodusenten for lett skittent tøy).

**3.** Start programmet uten å legge i noe tøy. Se avsnittet «DAGLIG BRUK» for mer informasjon om hvordan du velger og starter et program.

# DAGLIG BRUK

## SORTERING AV KLESVASKEN

### 1. FJERN ALLE GJENSTANDER FRA LOMMENE

- Mynter, nåler osv. kan skade tøyet ditt og også deler av vaskemaskinen.
- Gjenstander som papirlommetørkle vil bli revet opp i små stykker som må fjernes manuelt etter vask.



### 2. LUKK GLIDELÅSER, KNAPPER ELLER KROKER. KNYTT SAMMEN LØSE BELTER ELLER BÅND.

- Vask små plagg (nylonstrømper, belter osv.) og plagg med hekker (f. eks. brystholdere) i vaskepose eller i et putevar med glidelås. Fjern alltid gardinringer, eller vask gardiner med ringer inne i en bomullspose som er godt lukket.



### 3. TEKSTILTYPEN / SYMBOL PÅ VASKEETIKETT

Bomull, blandingsfiber, lettstelte/syntetiske plagg, ull, håndvask.

- Farge  
separer farget og hvitt tøy. Vask nye fargede plagg separat.
- Størrelse  
Vask plagg med ulik størrelse i samme maskin, for å bedre vaskeresultat og bedre fordeling av vasken i trommelen.
- Ømtålig tøy  
Vask ømtålige tøy separat; de krever skånsom behandling.



# HVORDAN BRUKE VASKEMASKINEN

## 1. LEGG I TØY

- Åpne døren og legg inn tøyet. Fold ut og legg inn ett plagg av gangen. Ikke overfyll trommelen. Følg angivelsene for tøymengde som gis i programoversikten. For mye tøy i maskinen vil gi utilfredsstillende vaskeresultater og krøllete vask.



## 2. LUKK DØREN

- Pass på at ikke noe tøy blir sittende fast mellom glasset og gummipakningen.
- Lukk døren slik at du hører den klikke i lås.



## 3. ÅPNE VANNKRAN

- Pass på at vaskemaskinen er koblet til strømmettet.
- Åpne vannkranen.



## 4. SLÅ PÅ VASKEMASKINEN

- Trykk på Av/På-knappen til lyset i programknappen tennes. Det vil komme til syne en figur, og du vil høre en lyd. Deretter er vaskemaskinen klar til å bli tatt i bruk.
- Den siste programinnstillingen du brukte vil komme fram på kontrollpanelet.



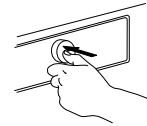
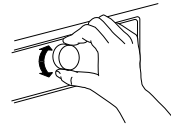
## 5. STILL INN ØNSKET PROGRAM

### MODUS FOR VEILEDNING

knappens lys vil veilede deg igjennom innstillingen av programmet i følgende rekkefølge: valg av program/ temperatur/ sentrifugeringshastighet / opsjoner. Så snart du bekrefter et valg ved å trykke inn bryteren, vil lysprikken hoppe til neste trinn.

### Velg program

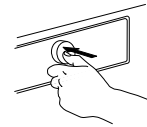
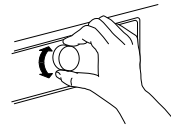
Kontroller at lyset i programknappen tennes. Vri på bryteren for å velge ønsket program. Indikatoren for programmet som er valgt vil tenne seg, og programmet og dets standard varighet kommer til syne på display. Bekreft valgt program ved å trykke inn bryteren. Den maksimale tøymengden for valgt program vil bli angitt på display.



Du finner mer informasjon vedrørende programmene i avsnittet PROGRAMMER, OPSJONER OG FUNKSJONER i veiledningen Daglig Referanse.

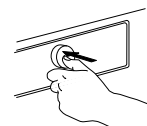
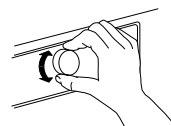
### Endre temperatur om nødvendig

Dersom du ønsker å forandre temperaturen indikert på display, sørg for at Temperaturtasten tennes. Vri på bryteren for å velge ønsket temperatur, og trykk den inn for å bekrefte



### Endre sentrifugeringshastigheten om nødvendig

Hvis du ønsker å endre sentrifugeringshastigheten angitt på display, må du få lyset på knappen for sentrifugering til å tennes. Vri på bryteren for å velge sentrifugeringshastighet, eller Skyllestopp, og trykk den inn for å bekrefte.



Dersom du velger sentrifugeringshastighet «0», slutter programmet ved at skyllevannet tømmes. Ingen sentrifugeringscyklus vil brukes. Dersom du velger «Skyllestopp», vil programmet stoppe etter fasen for skylking. Tøyet vil bli liggende i det siste skyllevannet. Se ytterligere informasjon i avsnittet PROGRAMMER, OPSJONER OG FUNKSJONER/ Skyllestopp.

## Velg opsjoner om nødvendig

Dersom du ønsker å velge ekstra opsjoner, påse at opsjonens knapp tennes. Opsjonene som kan velges for programmet indikeres med lyspiler.

Vri på bryteren for å velge ønskede opsjoner. Symbolet til den valgte opsjonen blinker. Trykk på bryteren for å bekrefte. Symbolet til opsjonen tennes fast.



Noen opsjoner/funksjoner kan velges ved å trykke direkte på knappen:



Se avsnittet **PROGRAMMER, OPSJONER OG FUNKSJONER** for ytterligere informasjon.

## INDIVIDUELL MODUS

Etter at du har slått på vaskemaskinen, trenger du ikke følge **MODUS FOR VEILEDNING**.

Det er opp til deg hvilken rekkefølge du velger for å stille inn programmet. For å stille inn, trykk først på den knappen som er relevant, vri så på bryteren for å velge, og trykk den så til slutt inn for å bekrefte.

Utvalget av temperaturer, sentrifugeringshastigheter og tilleggsfunksjoner vil avhenge av det valgte programmet.

Derfor anbefales det å starte innstillingen ved å velge program.

## 6. TILFØR VASKEMIDDEL

- Hvis du ikke bruker funksjonen **Doseringshjelp**, trekk ut vaskemiddelbeholderen og tilsett vaskemiddel (og tilsetningsmidler/skyllemiddel) nå, som angitt i avsnittet **VASKEMIDDELBEHOLDER**. Følg anbefalingene med hensyn til dosering du finner på pakningen. Dersom du har valgt **FORVASK** eller **UTSATT START**, se instruksene i avsnittet **PROGRAMMER, OPSJONER OG FUNKSJONER**. Lukk deretter vaskemiddelbeholderen igjen.
- Dersom du bruker funksjonen «**Doseringshjelp**», tilfør vaskemiddel senere, etter at du har startet programmet. Se avsnittet **DOSERINGSHJELP/ DAGLIG BRUK**.



Riktig dosering av vaskemiddel/ tilsetningsmidler er viktig, fordi

- det optimerer vaskeresultatet
- det hindrer irriterende rester etter for mye vaskemiddel i klesvasken din
- det sparer penger ved å unngå å sløse med vaskemiddel
- det beskytter vaskemaskinen ved at en unngår at det dannes kalk på komponentene
- det respekterer miljøet ved at en unngår unødvendig miljøskade

## 7. START PROGRAMMET

- Trykk og hold inn «Start/Pause» til knappen tennes og lyser jevnt; programmet starter.
- Dersom du har valgt «**Doseringshjelp**», vil vaskemaskinen angi den anbefalte vaskemiddelmengden for den typen og mengden tøy du vil vaske etter programstart. - Tilsett vaskemiddel i hovedrommet i vaskemiddelbeholderen, eller direkte inn i trommelen i en vaskeball.

**II 100ml**

- Dersom du har valgt «**Doseringshjelp**» og også «**Forvask**», vil vaskemaskinen alternativt indikere anbefalt vaskemiddelmengde for Forvask (I) og Hovedvask (II) rommet.

**I 75ml**

**II 100ml**

Tilfør mengden vaskemiddel som anbefales i rommene og trykk «Start/Pause» for å fortsette med programmet.



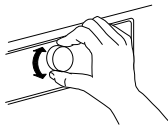
- For å unngå oversvømmelse, må du ikke åpne vaskemiddelbeholderen mens programmet er under utførelse.
- Den resterende programtiden som indikeres på display kan variere. Faktorer som ubalanse i maskinlasten, eller skumdannelse, kan virke inn på programmets varighet. Når gjenværende programtid beregnes på nytt, vil en figur komme til syne på display.



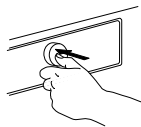
## 8. ENDRER INNSTILLINGENE TIL ET PROGRAM SOM ER I GANG, VED BEHOV


Du kan endre innstillingene selv om et program er i gang. Endringene vil bli aktiverte, så sant den tilhørende programfasen ikke er ferdig.

- Trykk på den tilhørende knappen (for eksempel «sentrifugeringshastighet» -knappen for å endre sentrifugeringshastigheten). Verdien vil blinke i noen sekunder.
- Mens den blinker, kan du endre innstillingen ved å vri på bryteren. Dersom verdien slutter å blinke og du ennå ikke har utført den ønskede endringen, må du trykke på knappen igjen.



- Trykk på bryteren for å bekrefte endringen. Hvis du ikke bekrefter, vil endringen bekreftes automatisk - og innstillingen som er endret vil slutte å blinke.



Programmet vil fortsette automatisk etter at du har forandret innstillingen. For å hindre at et pågående program skiftes ved et uhell (for eksempel av barn), bruk «Tastsperreren»  (se avsnitt **PROGRAMMER, OPSJONER OG FUNKSJONER**).

For å endre innstillingene for et program som er i gang, kan du også

- Trykk på «Start/Pause» for å sette programmet på pause
- Endre innstillingene
- Trykk på «Start/Pause» igjen for å fortsette programmet.



Dersom du har endret programmet, må du ikke tilføre vaskemiddel for det nye programmet.

## 9. SETT PROGRAMMET SOM ER I GANG I PAUSE OG ÅPNE DØRA, OM NØDVENDIG

Etter programstart, indikerer display når programmet fortsatt kan stanses for å legge inn nye plagg.

- Trykk og hold inne «Start/Pause» for å sette et program som er i gang i pause
- Så fremt vannivået eller temperaturen ikke er for høy, vil indikatorlyset for «åpen dør» tennes. Du kan åpne døren, for eksempel for å legge inn ny vask, eller for å fjern vask som er lagt inn ved en feiltakelse.
- Trykk på «Start/Pause» for å fortsette programmet



## 10. RESET ET PROGRAM SOM ER I GANG, VED BEHOV

- Trykk og hold inne «På/Av»-knappen til displayet angir at programmet er annullert. Vannet tømmes. Programmet er slutt og dørene frigjøres.












## 11. SLÅ AV VASKEMASKINEN ETTER PROGRAMSLUTT















- Displayet viser at syklusen er ferdig og indikatorlyset «åpen dør» tennes, - du kan ta ut tøyet.
- Trykk inn «På/Av» for å slå av vaskemaskinen. Hvis du ikke slår den av, vil vaskemaskinen slå seg av automatisk omtrent ett kvarter etter programslutt, for å spare energi.
- La døren stå på gløtt, slik at innsiden av vaskemaskinen kan tørke.











# PROGRAM OG OPSJONER








For å velge det riktige programmet for tøyet ditt, må du alltid følge vaskeanvisningene på tøyet.

PROGRAM		Type Vask og Anbefalinger	Vaske-anvisninger	Innstillinger
Øko Bomull		Normalt skittent bomullstøy. Ved 40 °C og 60 °C standard bomullsprogram og det mest vann- og strømeffektive programmet for bomullsvask. Grunnleggende for verdiene indikert på Energi-merket.		MAKS. LAST <b>maks.</b> TEMPERATURINTERVALL <b>Kaldt til 60°C</b> MAKS. SENTRIFUGERINGSKRAFT <b>maks.</b> VALGBARE OPSJONER <b>Intensiv Skylling, Hurtig, Colours 15, Oppfriskning</b>
BOMULL		Normalt for meget skittent og robust bomull og lintøy, for eksempel håndklær, undertøy, duker, sengetøy osv.		MAKS. LAST <b>maks.</b> TEMPERATURINTERVALL <b>Kaldt til 95°C</b> MAKS. SENTRIFUGERINGSKRAFT <b>maks.</b> VALGBARE OPSJONER <b>Forvask, Varm avslutning, Flekk 15, Tung jord, Intensiv skylling, Hurtig, Colours 15, Oppfriskning</b>
BLANDET		Lett til normalt skittent slitesterkt tøy laget av bomull, lin, kunstige fibre og blandinger av disse. Effektivt en-times program. Vask kun klær av samme farge i samme maskinvask.	 	MAKS. LAST <b>7,0 kg</b> TEMPERATURINTERVALL <b>Kaldt til 60°C</b> MAKS. SENTRIFUGERINGSKRAFT <b>maks.</b> VALGBARE OPSJONER <b>Varm avslutning, Flekk 15, Intensiv Skylling, Hurtig, Colours 15, Oppfriskning</b>
SYNTETISK		Normalt skittent tøy av kunstfibre (som polyester, polyakryl, viskose osv.) eller blandinger av disse med bomull.		MAKS. LAST <b>4.0 kg</b> TEMPERATURINTERVALL <b>Kaldt til 60°C</b> MAKS. SENTRIFUGERINGSKRAFT <b>maks.</b> VALGBARE OPSJONER <b>Forvask, Flekk 15, Tung jord, Intensiv Skylling, Hurtig, Colours 15, Oppfriskning</b>

PROGRAM		Type Vask og Anbefalinger	Vaske-anvisninger	Innstillinger
FINVASK		Tøy laget av ømfintlige stoffer, som trenger skånsom behandling.		MAKS. LAST <b>3,0 kg</b> TEMPERATURINTERVALL <b>Kaldt til 40°C</b> MAKS. SENTRIFUGERINGSHASTIGHET <b>1000</b> VALGBARE OPSJONER <b>Forvask, Hurtig, Colours 15, Oppfriskning</b>
ULL		Ull med Woolmark-merket og som er merket for vask i maskin, og tekstiler av silke, lin, ull og viskose som er merket for håndvask. Respekter instruksjonene til produsenten på vaskeanvisningen.	 	MAKS. LAST <b>2,0 kg</b> TEMPERATURINTERVALL <b>Kaldt til 40°C</b> MAKS. SENTRIFUGERINGSHASTIGHET <b>1000</b> VALGBARE OPSJONER <b>Hurtig, Colours 15, Oppfriskning</b>
HURTIG 30		Lite skittent tøy uten flekker laget av bomull og/eller kunstfibre. Oppfriskningsprogram.	 	MAKS. LAST <b>3,0 kg</b> TEMPERATURINTERVALL <b>Kaldt til 30°C</b> MAKS. SENTRIFUGERINGSHASTIGHET <b>maks.</b> VALGBARE OPSJONER <b>Colours 15, Oppfriskning</b>
FARGET		Lite til normalt skittent tøy laget av bomull, kunstfibre og blandinger av disse; også finvask. Hjelper deg å ivareta fargene til tøyet ditt. Vær oppmerksom og bruk vaskemiddel som er egnet til fargene på ditt tøy.	  	MAKS. LAST <b>7,0 kg</b> TEMPERATURINTERVALL <b>Kaldt til 60°C</b> MAKS. SENTRIFUGERINGSHASTIGHET <b>1000</b> VALGBARE OPSJONER <b>Forvask, Flekk 15, Tung jord, Hurtig, Colours 15</b>
SENTRIFUGERING		Separat program for intensiv sentrifugering. Passer til slitesterkt tøy.		MAKS. LAST <b>maks.</b> TEMPERATURINTERVALL <b>Kaldt</b> MAKS. SENTRIFUGERINGSHASTIGHET <b>maks</b> VALGBARE OPSJONER <b>Oppfriskning</b>
SKYLL/SENTR.		Separat program for skylling og intensiv sentrifugering. Passer til slitesterkt tøy.		MAKS. LAST <b>maks.</b> TEMPERATURINTERVALL <b>Kaldt</b> MAKS. SENTRIFUGERINGSHASTIGHET <b>maks</b> VALGBARE OPSJONER <b>Intensiv Skylling, Oppfriskning</b>

PROGRAM	Type Vask og Anbefalinger	Vaske-anvisninger	Innstillinger
<b>TØM</b>	 Eget program for å tømme vannet uten å sentrifugere. Kan benyttes dersom tøyet ditt er i Skyllestopp, og du ønsker å tømme vaskemaskinen for vann uten å sentrifugere det våte tøyet. Som et alternativ til programmet for Tøm, kan du velge «0» for å avslutte Skyllestopp uten sentrifugering. Egnert for delikat vask som finere tøy eller gardiner.		
<b>SPECIAL-PROGRAMMER</b>	 For å stille inn ett av de følgende programmene, velg og bekreft spesialprogrammets innstilling. Drei på bryteren for å velge ett av de følgende åtte programmene; displayet viser programnavnet. Bekreft valgt program ved å trykke inn bryteren.		
<b>SKJORTER</b>	Skjorter, bluser og ømfintlig arbeidstøy laget av bomull, kunstfibre og blandinger av disse. Sørger for skånsom behandling av finere tøy.	 	MAKS. LAST <b>3.0 kg</b> TEMPERATURINTERVALL <b>Kaldt til 40°C</b> MAKS. SENTRIFUGERINGSHASTIGHET <b>1000 rpm</b> VALGBARE OPSJONER <b>Forvask, Colours 15, Hurtig, Oppfriskning</b>
<b>DYNE</b>	Store artikler som soveposer, vaskbare tepper, badematter, puter og dyner fylt med fjær eller syntetisk materiale. Egnert til vask og sentrifugering av store plagg. Respekter produsentens anbefalinger på vaskeanvisningen til tøyet	 	MAKS. LAST <b>3,5 kg</b> TEMPERATURINTERVALL <b>Kaldt til 60°C</b> MAKS. SENTRIFUGERINGSHASTIGHET <b>1000 rpm</b> VALGBARE OPSJONER <b>Forvask, Flekk 15, Intensiv skylling, Varm avslutning, Colours 15, Hurtig, Oppfriskning</b>
<b>SENGETØY</b>	Hvitt eller kulørt sengetøy laget av bomull og syntetiske fibre, eller blandinger av begge. Reduserer mikrober og vasker skånsomt, også ømtålig sengetøy. En grundig skyllefase bidrar til å forhindre rester av vaskemidler og pollen. Bruk fortrinnsvis vaskepulver til dette programmet.	 	MAKS. LAST <b>3,5 kg</b> TEMPERATURINTERVALL <b>Kaldt til 95°C</b> MAKS. SENTRIFUGERINGSHASTIGHET <b>maks.</b> VALGBARE OPSJONER <b>Forvask, Flekk 15, Intensiv Skylling, Varm avslutning, Colours 15, Hurtig, Oppfriskning</b>



PROGRAM	Type Vask og Anbefalinger	Vaske-anvisninger	Innstillinger
Kasjmir	Høykvalitetsplagg i kasjmirull som er merket for maskinvask eller håndvask. Bruk flytende vaskemiddel når du vasker ulltøy. Respekter produsentens anbefalinger på vaskeanvisningen til tøy.		MAKS. LAST <b>2,0 kg</b> TEMPERATURINTERVALL <b>Kaldt til 40°C</b> MAKS. SENTRIFUGERINGSHASTIGHET <b>400 rpm</b> VALGBARE OPSJONER <b>Colours 15, Hurtig, Oppfriskning</b>
<b>SPORT</b>	Normalt skittent og svett sportstøy laget av bomulls jersey eller mikrofibere. Dette programmet inkluderer en forvaskesyklus – du kan tilsette vaskemiddel også i forvaskrommet. Ikke bruk tøyemykner; dette kan skade de elastiske fibre som ofte finnes i sportsklær.	 	MAKS. LAST <b>4.0 kg</b> TEMPERATURINTERVALL <b>Kaldt til 40°C</b> MAKS. SENTRIFUGERINGSHASTIGHET <b>maks.</b> VALGBARE OPSJONER <b>Forvask, Flekk 15, Intensiv Skylling, Colours 15, Hurtig, Oppfriskning</b>
<b>JEANS</b>	Normalt skittent jeans-tøy av bomull og plagg laget av slitesterkt jeans-lignende materiale, som bukser og jakker. For mørkt jeans-tøy, anbefales bruk av spesialvaskemiddel for mørkt tøy.		MAKS. LAST <b>6,0 kg</b> TEMPERATURINTERVALL <b>Kaldt til 60°C</b> MAKS. SENTRIFUGERINGSHASTIGHET <b>maks.</b> VALGBARE OPSJONER <b>Forvask, Flekk 15, Tung jord, Intensiv Skylling, Varm avslutning, Colours 15, Hurtig, Oppfriskning</b>
<b>BABYTØY</b>	Normalt skittent babytøy laget av bomull og/eller lin. Skummet skylles ut enda grundigere. Dette bidrar til å beskytte følsom babyhud.		MAKS. LAST <b>6,0 kg</b> TEMPERATURINTERVALL <b>Kaldt til 60°C</b> MAKS. SENTRIFUGERINGSHASTIGHET <b>maks.</b> VALGBARE OPSJONER <b>Intensiv Skylling, Colours 15, Hurtig, Oppfriskning</b>
<b>MINI-MENGDE</b>	Bomulls- og/eller syntetisk tøy laget av stabile tekstiltyper. Ideelt for å vaske en liten mengde tøy på en økonomisk måte. Forbehandling av flekker anbefales. Passer ikke til ømfintlig tøy.	 	MAKS. LAST <b>1.0 kg</b> TEMPERATURINTERVALL <b>Kaldt til 40°C</b> MAKS. SENTRIFUGERINGSHASTIGHET <b>maks.</b> VALGBARE OPSJONER <b>Intensiv Skylling, Colours 15, Hurtig, Oppfriskning</b>



## OPSJONER SOM KAN VELGES VED OPSJONS-KNAPPEN



Denne programoversikten gir et overblikk over de mulig kombinasjonene av programmer og opsjoner. Ikke

alle programkombinasjoner kan velges. Visse opsjoner kan heller ikke kombineres. I disse tilfellene, vil indikatoren for opsjoner som

ikke kan kombineres blinke og slå seg av igjen, og du vil høre et signal.

## FORVASK



Tilføres en forvask-fase til det valgte vaskeprogrammet.

For meget skittent tøy (med for eksempel med sand og jord). – Rist tøyet grundig før du legger det inn i trommelen.

Du kan også tilsette litt vaskemiddel til forvask-rommet i vaskemiddelbeholderen, eller direkte inn i trommelen. - Når du

velger «Forvask», bruk vaskemiddel i pulverform for hovedvasken, for å sikre at vaskemiddel forblir i vaskemiddelbeholderen til fasen for hovedvask starter. Respekter anbefalingene med hensyn til doseringen til produsenten av vaskemiddel, eller bruk opsjonen «Doseringshjelp». Forlenger programmet med ca. 20 minutter.

## VARM AVSLUTNING



Fasen for skylling avsluttes med en varm skylling, på dette viset avslappes fibre i tøyet og går over i en skånsom og kortere sentrifugeringsfase.

Vasken er god og varm når den blir tatt ut rett etter at programmet er ferdig.

## FLEKK 15



Hjelper til å fjerne alle typer flekker, unntatt fett/olje. Programmet starter med en vaskefase med kaldt vann. Varigheten forlenges med omtrent 10 minutter.

Forbehandling anbefales for vanskelige flekker. Kan ikke velges for Bomull 95 °C

---

## TUNG JORD



Bidrar til å vaske svært skittent, smusset tøy ved å optimalisere effektiviteten av tilsetningsmidlene for flekkfjerning.

Tilsett en egnet mengde tilsetningsmiddel for flekkfjerning (pulver) i hovedvask-rommet, sammen med vaskemidlet. Bruk kun vaskemiddel i pulver til denne opsjonen. Ta hensyn til produsentens doseringsveiledninger.

Kan forlenge programmet med opptil 15 minutter.

**VIKTIG:** Egnert til bruk av flekkfjernere og blekemiddel på oksygenbasis.

**Blekestoffene klor eller perborater må ikke brukes!**

## INTENSIV SKYLLING



Bidrar til å hindre vaskemiddelrester i tøyet ved å forlenge skyllefasen. Spesielt egnet for vask av babytøy, og for folk som lider av allergi, og for områder med bløtt vann.

## HURTIG



Aktiverer raskere vask. Reduserer programmets varighet mens det gode vaskeresultatet opprettholdes. Anbefales kun for lite skittent tøy. Kan ikke velges for Bomull 95 °C.

## OPSJONER SOM KAN VELGES DIREKTE VED Å TRYKKE PÅ DEN TILHØRENDE KNAPPEN

### COLOURS 15



Bidrar til å bevare fargene i tøyet ved å vaske det i kaldt vann (15 ° C). Sparer strøm til oppvarming av vann, og gir samtidig godt vaskeresultat.

Egner seg til lett skittent, kulørt tøy uten flekker.

Kontroller at ditt vaskemiddel kan

benyttes ved lave vasketemperaturer (15 eller 20 °C).

Kan ikke velges for Bomull 95 °C.

### OPPFRIKNING



Bidrar til å holde tøyet friskt hvis du ikke kan ta det ut rett etter programslett.

Vaskemaskinen starter regelmessig omdreining av tøyet ca. fem minutter etter programslett. Denne omdreiningen vil vare opp til ca. 6

timer fra slutten av vaskeprogrammet. Du kan stoppe det når som helst ved å trykke på en hvilken som helst knapp; døren låses opp, og du kan ta ut tøyet.

### TEMPERATUR



Dersom du ønsker å endre temperaturen, trykk ned temperaturknappen, vri bryteren for å velge ønsket temperatur og bekreft temperaturen ved å trykke ned bryteren.

Dersom du slår på vaskemaskinen, vil den siste program- og temperaturinnstillingen komme fram på kontrollpanelet. Dersom du endrer programmet, vil standardtemperaturen til det valgte programmet komme fram på display.

## SENTRIFUGERING



Dersom du ønsker å endre sentrifugeringshastigheten, trykk ned knappen for sentrifugering, vri bryteren for å velge ønsket hastighet og bekreft temperaturen ved å trykke ned bryteren.

Dersom du velger sentrifugeringshastighet «0», vil skyllevannet dreneres på slutten av programmet og det vil ikke utføres noen avsluttende sentrifugering.

Dersom du slår på vaskemaskinen, vil den siste program- og sentrifugeringsinnstillingen komme fram på kontrollpanelet.

Dersom du endrer programmet, vil standardhastigheten for sentrifugering til det valgte programmet komme fram på display.

## SKYLLESTOPP



For å unngå automatisk sentrifugering av tøyet ved avslutningen av programmet. Vasken blir liggende i det siste renevannet og programmet fortsetter ikke. Display indikerer når vaskemaskinen har nådd Skyllestopp.

Egnet for ømfintlige plagg som ikke bør sentrifugeres, eller som må sentrifugeres ved en lavere sentrifugeringshastighet. Ikke egnet for silke.

For å avslutte «Skyllestopp», velg mellom:

- drenering av vann, ingen sentrifugering:  
vri på bryteren for å velge sentrifugeringshastighet «0», trykk deretter på «Start/Pause»: vannet vil tømmes og programmet avsluttes
- sentrifugering av tøyet:  
standard sentrifugeringshastighet vil blinke - start sentrifugeringen ved å trykke på «Start/Pause». Eller velg en annen sentrifugeringshastighet ved å vri på bryteren, trykk for å bekrefte, og trykk på «Start/Pause» for å starte sentrifugeringshastigheten

# FUNKSJONER

## PÅ/AV



**For å slå på vaskemaskinen:** trykk på knappen inntil Start/Pause-knappen tennes.

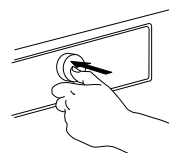
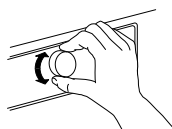
**For å slå av vaskemaskinen etter programslutt:** trykk på knappen helt til lyset slukkes.

**For å annullere et pågående program:** trykk og hold inne knappen til displayet angir at programmet er annullert; vaskemaskinen vil utføre en syklus for drenering for å avslutte programmet.

## BRYTER

- For å velge og bekrefte programmene og opsjonene
- Vri for å velge

- Trykk for å bekrefte



## START/PAUSE



- For å starte programmet, etter at du har avsluttet innstillingene dine

- For å sette et pågående program i pause:
- For å fortsette et program som sto i pause

## TASTSPERRE



Denne funksjonen tillater deg å låse knappene og bryteren på av kontrollpanelet mot uønskede inngrep, for eksempel gjort av små barn.

Bryter og knapper er nå låst. Den eneste funksjonen som virker er «På/Av» for å slå av vaskemaskinen. - Tastsperran vil være aktiv også når du slår vaskemaskinen av og på igjen.

Vaskemaskinen må være slått på.



Trykk og hold inne knappen for opsjon i minst 3 sekunder;



For å frigjøre taster/bryter, trykk og hold nede knappen for opsjon igjen i minst 3 sekunder, helt til display indikerer at tastene er frigjorte.

display indikerer at knappene er låste.



## DOSERINGSHJELP



Se eget avsnitt Doseringshjelp – første gangs bruk / daglig bruk.

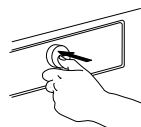
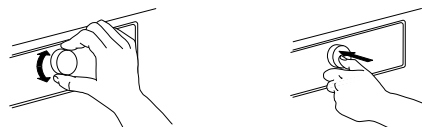
## FULLFØR OM



Flytter programmets slutt til et senere tidspunkt. Hjelper med å utnytte mer økonomisk fordelaktige energitariffer (for eksempel om natten), eller for å ha vasken klar til en bestemt tid. Ikke bruk flytende vaskemidler med denne funksjonen.

Velg en forsinkelse på inntil 23:30 timer.

- Velg program, temperatur og opsjoner.
- Trykk inn «Fullfør om»-knappen – symbolet over knappen vil blinke.
- Vri på bryteren for å velge en forsinkelse opp til 23:30 timer, denne vil vises på display. Bekreft valgt forsinkelse ved å trykke inn bryteren. Symbolet over knappen for slutt vil bli tent med et fast lys.



- Når du har avsluttet innstillingene, trykk «Start/Pause» – lyset over knappen tennes med et fast lys. Display viser nedtellingen av tiden helt til programmets slutt. Døren låses.
  - Etter fasen for utsettelse, starter programmet automatisk. Displayet viser deretter hvor lang tid som gjenstår av programmet.
- For å slette utsettelsen
- trykker man enten «Start/Pause» for å annullere utsatt start; for å starte det valgte programmet med en gang, trykk på «Start/Pause» igjen
  - eller trykk og hold inne «På/Av» for å annullere hele programinnstillingen.



## INNSTILLINGER



De følgende innstillingene kan endres:

- Språk (=visningsspråk) / tastetoner/ varsel ved syklusens slutt/ kontrast på display/ vannets hardhet/ doseringshjelp (juster doestørrelsene for de vaskemidlene du bruker)/ sparemodus (automatisk utkoblingsfunksjon etter programslutt)/ fabrikkinnstillinger (=tilbake til fabrikkinnstillinger).
- Trykk og hold inne denne knappen

- inne i minst 3 sekunder.
- Vri på bryteren for å velge den innstillingen du vil ende; den vil vises på display. bekreft ved å trykke inn bryteren.
- Vri på bryteren til ønsket posisjon - bekreft ved å trykke inn bryteren.
- For å gå ut av innstillingsmodus, vri enten på bryteren til displayet viser at du kan gå ut, bekreft så ved å trykke på bryteren. Eller du kan trykke på programknappen.

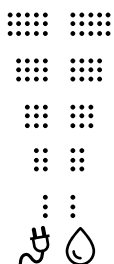
# INDIKATORLAMPER



## DØR KAN ÅPNES

Denne indikatorlampen tennes

- før du starter programmet
- når du har satt et program i pause og vannivået ikke er for høyt, eller tøyet ikke er for varmt i denne programfasen
- når programmet er ferdig og vasken kan tas ut



## ENERGI/ VANNMONITOR

Gir tilbakemelding om energi- og vannforbruket for det innstilte programmet. Jo færre indikatorlamper som tennes, jo mer økonomisk er programinnstillingen. Kan fortsatt justeres etter beregningsfasen for tøymengde.

## AVKALKNING

En melding på displayet vil minne deg regelmessig om å avkalke vaskemaskinen. Finn avkalkingsmiddel egnet for vaskemaskinen (WPRO) på [wpro.eu](http://wpro.eu).

For å slette varselet på display, trykk på bryteren.

## FEIL:

Se avsnittet for Feilsøking for ytterligere informasjon.






# DOSERINGSHJELP / FØRSTE GANGS BRUK

Vaskemiddelkonsentrasjonen i markedsførte vaskemidler varierer betydelig. Av denne grunn må vaskemaskinen tilpasses doseringsmengden til vaskemiddelet du bruker. I tillegg må du kontrollere at forhåndsinnstillingen

for vannets hardhetsgrad ved vaskemaskinen (bløtt) samsvarer med hardhetsgraden til din lokale vannleverandør – dersom den ikke gjør det må den tilpasses (se «DOSERINGSHJELP / FØRSTE GANGS BRUK»).

## LAGRE DOSERINGSVERDIENE FOR VASKEMIDLENE DU BRUKER

Type vaskemiddel:	Vaskemiddel for farget tøy	Nøytralt vaskemiddel	Generelt vaskemiddel
			
Programmer:	Farget	Ull Finvask Kasjmir Skjorter	Alle andre programmer

Kontroller på pakningene til vaskemidlene doseringen for middels skittent tøy og gjennomsnittlig hardhetsgrad til vannet

		VANNETS HARDHET		
		BLØTT	MIDDELS HARDT	HARDT
SMUSSNIVÅ	LETT			
	MIDDELS HARDT		<b>ML</b>	
	HARDT			

**1.** Trykk og hold nede Program-knappen for å få tilgang til modus for innstilling.

**2.** Velg DOSERINGSHJELP ved å vri på bryteren og trykke den inn.

**3.** Velg vaskemiddel-gruppe som du ønsker å lagre doseringsverdier for; velg mellom:

- Vaskemiddel for farget tøy
- Generelt vaskemiddel
- Nøytralt vaskemiddel ved å vri og trykk på bryteren.

**P 4.** Velg og bekreft doseringsverdien, som du på forhånd har identifisert på pakningen med vaskemiddel, ved å vri og trykke inn bryteren.

**5.** Velg EXIT for å gå ut av modus for innstilling ved å vri og trykke inn bryteren.

Utfør denne prosedyren for alle 3 programgruppene.

### TILPASS VASKEMASKINEN TIL HARDHETSGRADEN TIL DIN LOKALE VANNLEVERANDØR

Denne vaskemaskinen leveres med forhåndsinnstilt på bløt hardhetsgrad for vannet. Kontroller hardhetsgraden i vannet i din region, for eksempel ved å konsultere de kommunale etatene eller via Internett. – Dersom hardhetsgraden for vannet til din lokale leverandør ikke er bløt, må vaskemaskinen din tilpasses på følgende måte:

**1.** Trykk og hold nede Program-knappen for å få tilgang til modus for innstilling.

**2.** Velg VANNHARDHET ved å vri på bryteren og trykke den inn.

**3.** Velg det aktuelle nivået for vannhardhet (bløtt, medium eller hardt) ved å vri og trykke inn bryteren.

**4.** Velg EXIT for å gå ut av modus for innstilling ved å vri og trykke inn bryteren.

# DOSERINGSHJELP / DAGLIG BRUK

**1.** Etter at du har lagt inn tøyet, lukket døren og valgt program og opsjoner, trykk på knappen «Doseringshjelp». Tasten for Doseringshjelp tennes.

**2.** Start programmet ved å trykke på «Start/Pause». - Trommelen roterer for å beregne tøymengden; displayet viser at man er i fasen for beregning av mengden. På kontrollpanelet vil en figur bli vist. Deretter vil anbefalt mengde vaskemiddel bli vist i ml på displayet.



Hvis du har valgt opsjonen Forvask, vil displayet vekselvis vise mengden vaskemiddel i rommet for forvask (I) og hovedvask (II).



**3.** Trekk ut vaskemiddelbeholderen og hell den anbefalte vaskemiddelmengden i rommene for hovedvask (II) og, hvis Forvask er valgt, også i forvask-rommet (I) på vaskemiddelbeholderen.



I stedet for å tilføre vaskemiddelet i beholderen til vaskemiddelet, kan det også tilføres direkte i trommelen, i en vaskeball.




Dersom Forvask er valgt: vaskemiddel for forvask kan legges direkte inn i trommelen, mens vaskemiddelet til hovedvasken må plasseres i rommet i beholderen for vaskemiddel. Bruk vaskemiddel i pulverform for hovedvask i dette tilfellet, for å sikre at vaskemiddel forblir i vaskemiddelbeholderen til hovedvasken starter.

**4.** Lukk vaskemiddelbeholderskuffen (eller døren), og trykk «Start/Pause» for å fortsette programmet.



# TIPS FOR SPARING

- Du oppnår den aller beste utnyttelsen av energi, vann og vaskemiddel ved å bruke den anbefalte maksimale tøymengden.
- Ikke bruk større doser med vaskemiddel enn det vaskemiddelprodusenten anbefaler. Bruk funksjonen doseringshjelp; legg tilrette for denne funksjonen i henhold til indikasjonene i «Første gangs bruk av funksjonen for Doseringshjelp».
- Bruk kun forvask hvis tøyet er svært skittent.
- Forbehandle flekker med flekkfjerner eller dynk inntørkede flekker i vann før du vasker for å redusere behovet for varme vaskeprogrammer.
- Spar energi ved å bruke et vaskeprogram på 60 °C i stedet for 95 °C, eller 40 °C i stedet for 60°C. For bomullsvask, foretrekk programmene Øko Bomull  med 40°C eller 60°C.
- Spar energi og tid ved å velge en høy sentrifugeringshastighet for å redusere vanninnholdet i klærne før bruk av tørketrommel.
- Bruk opsjonen Colours 15 for lett skittent farget tøy; den sparer energi ved varming av vannet.

# RENHOLD & VEDLIKEHOLD

## **⚠ ADVARSEL**

Slå av vaskemaskinen og ta ut støpselet før du

utfører renhold eller vedlikehold.  
Bruk ikke lett antennelig væske for å gjøre ren vaskemaskinen.

## UTVENDIG VASK AV VASKEMASKINEN

Bruk en myk fuktig klut for å gjøre rene de utvendige delene av vaskemaskinen.

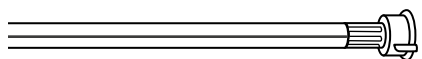
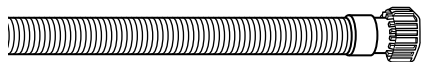


Bruk ikke generelle rengjøringsmidler eller middel egnet for vindusvask, skurepulver eller lignende for å gjøre rent kontrollpanelet – disse stoffene kan skade skriften.

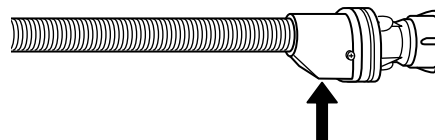
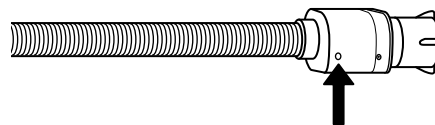
# KONTROLL AV SLANGEN FOR VANNFORSYNING

Kontroller slangen for vannforsyning regelmessig for skjørhet eller sprekker. Hvis den er skadet, skift den ut med en ny som du får bestilt igjennom vår Etter-Salgs Service eller din spesialforhandler.

Avhengig av type slange:



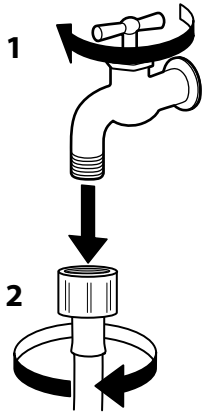
Hvis slangen for vannforsyning har et gjennomsiktig belegg, må du kontrollere regelmessig om fargen blir sterkere på noen plasser. Dersom dette er tilfellet, kan det ha oppstått lekkasje og slangen må skiftes ut.



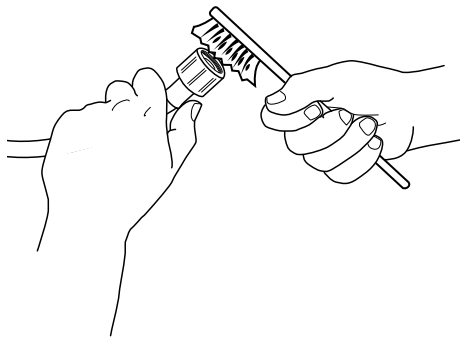
For slanger med vannstopp: sjekk det lille inspeksjonsvinduet til sikkerhetsventilen (se pil). Hvis det er rødt, var funksjonen for vannstopp tettet til, og slangen må byttes ut med en ny. For å skru løs slangen, trykk på knappen for frigjøring (dersom denne er tilgjengelig) mens du skru løs slangen.

# RENGJØRING AV FILTRENE PÅ SLANGEN FOR VANNTILFØRSEL

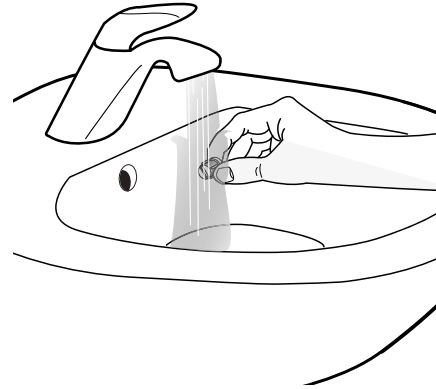
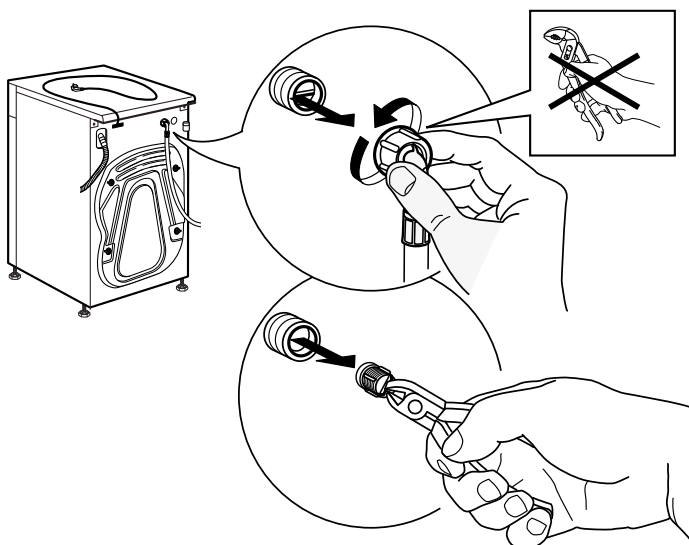
**1.** Lukk vannkranen og skru av slangen for vannforsyning.



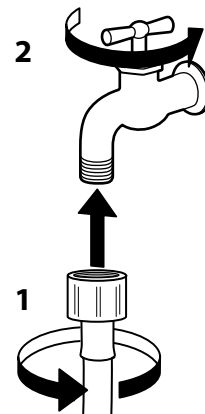
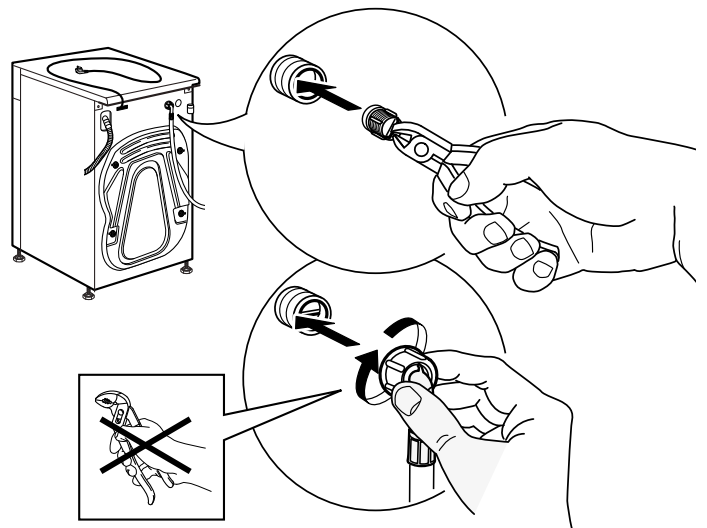
**2.** Gjør forsiktig rent filteret i enden av slangen med en fin kost.



**3.** Skru deretter løs slangen for vanntilførsel på baksiden av vaskemaskinen for hånd. Ta ut filteret fra ventilen bak på vaskemaskinen med en tang og gjør det forsiktig rent.

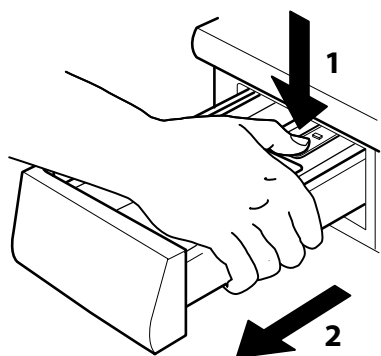


**4.** Sett filteret på plass igjen. Koble slangen for vannforsyning til vannkranen og vaskemaskinen igjen. Bruk ikke verktøy for å koble til vannforsyningslangene. Åpne vannkranen og kontroller at alle koblingene er stramme.

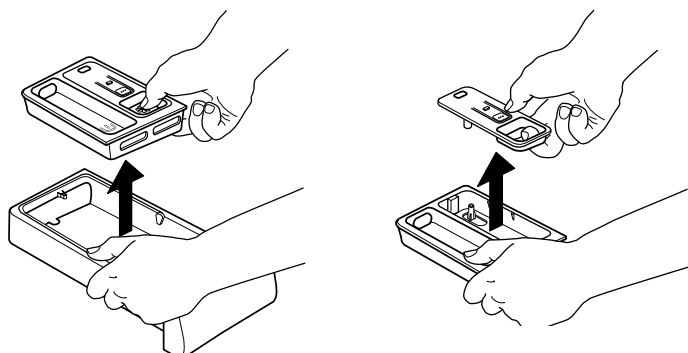


# RENGJØRING AV VASKEMIDDELBEHOLDEREN

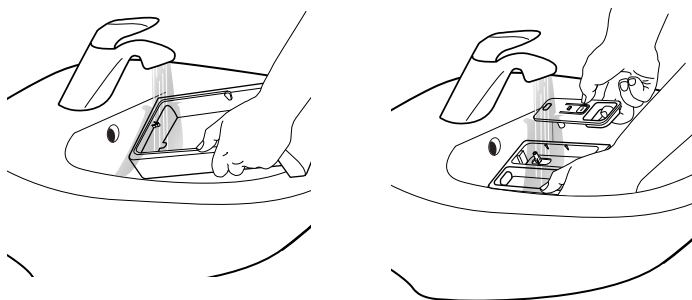
**1.** Fjern vaskemiddelbeholderen ved å trykk på knappen for frigjøring samtidig som du trekker ut vaskemiddelbeholderen.



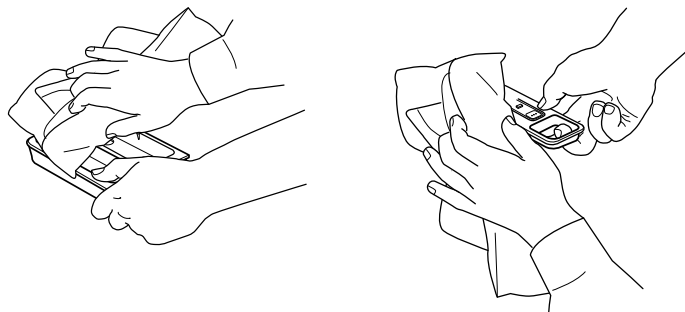
**2.** Fjern innleggene i vaskemiddelbeholderen, i tillegg til innleggene i beholderen for mykemiddel.



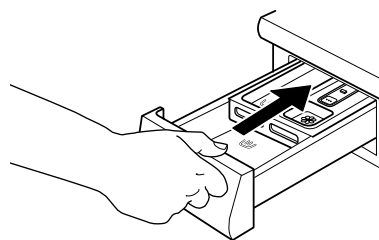
**3.** Gjør alle delene rene under rennende vann, fjern alle rester etter vaskemiddel eller mykemiddel.



**4.** Tørk delene med en myk klut.



**5.** Plasser vaskemiddelbeholderen tilbake på plass og dytt den inn i rommet for vaskemiddel.





# RENGJØRING AV VANNFILTER / TØMMING AV GJENVÆRENDE VANN

## ⚠ ADVARSEL

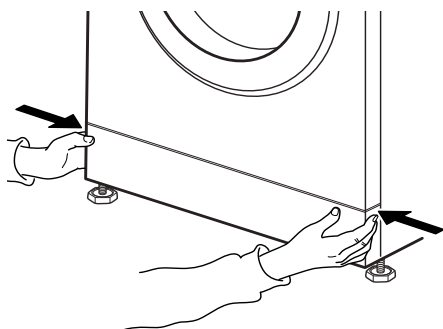
Slå av vaskemaskinen og ta ut støpselet før du utfører renhold av vannfilter eller tømmer vann som er blitt liggende igjen. Dersom du har brukt et varmt vaskeprogram, vent til vannet har kjølt seg

ned før du tømmer det.

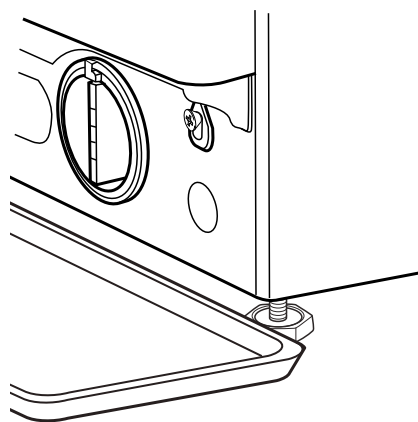
Gjør vannfilteret rent med jevne mellomrom, for å hindre at vannet ikke dreneres etter vask fordi filteret er tett.

Dersom vannet ikke dreneres, indikerer display at vannfilteret kan være tett.

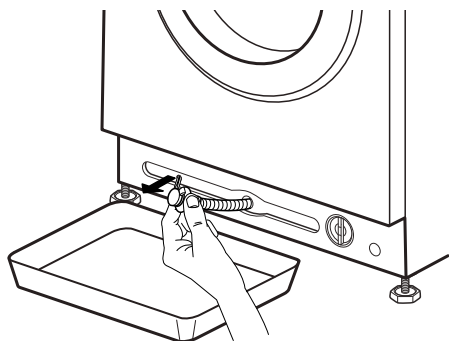
**1.** Fjern sokkelen: Skyv tappene til venstre og høyre for å løsne sokkelen og fjerne den.



Plasser en bred, flat beholder under vannfilteret, for å samle opp avløpsvann.

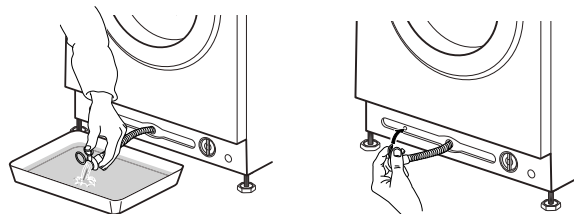


**2.** Beholder for vann som dreneres: Dersom vaskemaskinmodellen din er utstyrt med en avløpsslange for nødsituasjoner: Skaff til veie en flat beholder for vannet som dreneres. Fjern avløpsslangen for nødsituasjoner for drenering fra vaskemaskinens base.



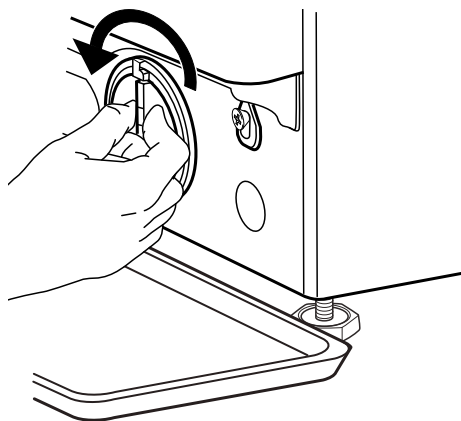
Dersom vaskemaskinmodellen din ikke er utstyrt med en avløpsslange for nødsituasjoner:

**3.** Tøm ut vannet: Dersom vaskemaskinmodellen din er utstyrt med en avløpsslange for nødsituasjoner: Fjern proppen i enden av slangen og la vannet renne ned i beholderen. Når beholderen er full av vann, sett på nytt proppen i slangen og tøm beholderen. Gjenta denne prosedyren til det ikke renner mer vann ut. Etterpå må du stenge avløpsslangen for nødsituasjoner godt med proppen og sette slangen tilbake og inn i basen til vaskemaskinen.

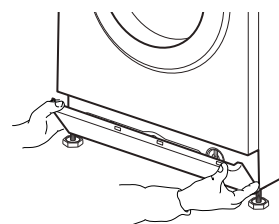
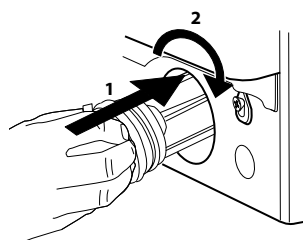
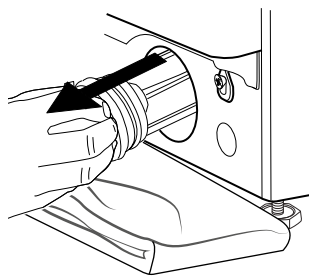
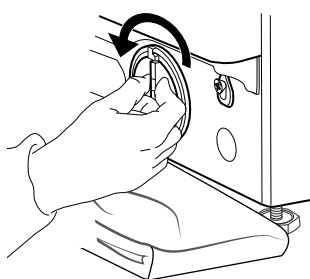


Dersom vaskemaskinmodellen din ikke er utstyrt med en avløpsslange for nødsituasjoner: Vri langsomt filteret med urviseren til vannet renner ut. La vannet renne ut uten at du fjerner filteret.

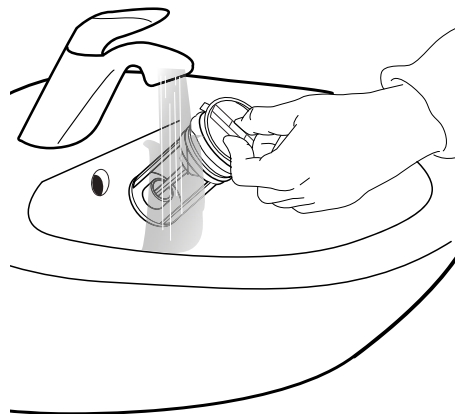
Når beholderen er full, lukk vannfilteret ved å vri det med urviseren. Tøm beholderen. Gjenta denne prosedyren helt til alt vannet er tømt.



**4.** Fjern filteret: Plasser et bomullshåndklede, som kan absorbere den lille mengden vann som er igjen. Fjern deretter vannfilteret ved å vri det mot urviseren.



**5.** Gjør vannfilteret rent: fjern rester i filteret og gjør det rent under rennende vann.



**6.** Sett vannfilteret tilbake på plass og monter sokkelen: Sett vannfilteret inn igjen ved å vri det med urviseren. Påse at du har vridd det så langt inn som mulig; Filterets håndtak skal befinne seg i vertikal posisjon. For å teste at vannfilteret er strammet til, kan du helle omtrent 1 liter vann ned i vaskemiddelbeholderen. Sett deretter på plass sokkelen.

---

# TRANSPORT OG FLYTTING

---

## ADVARSEL

Løft aldri vaskemaskinen ved å holde i topplaten.

**1.** Trekk ut nettets støpsel, og steng vannkranen.

**2.** Kontroller at maskinens dør og vaskemiddelbeholderen er lukket korrekt.

**3.** Koble slangen for vannforsyning fra vannkranen, og fjern dreneringslangen fra punktet for drenering. Fjern alt gjenværende vann fra slangene, og fest de slik at de ikke skades under transporten.

**4.** Sett på plass transportboltene. Følg instruksene for fjerning av transportboltene i Installasjonsveiledningen, men i motsatt rekkefølge.

*Viktig:* Du må ikke transportere vaskemaskinen dersom transportboltene ikke er festet.

# PROBLEMLØSNING

Denne vaskemaskinen er utstyrt med forskjellige automatiske sikkerhetsfunksjoner og funksjoner for tilbakemelding. De gjør det mulig raskt å oppdage feil og nødvendig vedlikehold.

Disse feilene er vanligvis så ubetydelige at de kan løses på noen minutter.


PROBLEM	MULIG ÅRSAK	LØSNING
Vaskemaskinen starter ikke, ingen indikatorlamper er tent	Den er ikke koblet til kontakten	Sett støpselet inn i kontakten
	Stikkontakt eller sikring virker ikke	Test funksjonen med en lampe, reparer den hvis den har feil
	Strømmen går	Vaskemaskinen vil fortsette automatisk når strømmen kommer igjen
Vaskemaskinen starter ikke, selv om du har trykket på «Start/Pause»	Døren er ikke lukket skikkelig	Dytt døren slik at den lukker seg og du hører et klikk
	Tastsperreren er aktivert	Trykk på knappen med nøkkelsymbolet i minst 3 sekunder for å deaktivere tastsperreren
Vaskemaskinen stanser mens programmet pågår, og «Start/Pause» blinker	Skyllestopp (= posisjon for knappen for sentrifugering) er aktivert	Avslutt Skyllestopp ved å tømme vannet eller sentrifugere tøyet (se «Skyllestopp» – FUNKSJONER OG OPSJONER).
	Programmet ble avbrutt, kanskje døren har blitt åpnet	Påse at døren er lukket Trykk på «Start/Pause» for å fortsette programmet
	Sikkerhetssystemet er aktivert: varsellampen tennes og/eller display viser feil (F...); vannkranen kan være stengt	Se avsnittet «Feilindikatorer». Påse at vannkranen er åpen og at slangen for vannforsyning ikke er bøyd.
Vaskemiddelbeholderen inneholder vaskemiddel etter at programmet er avsluttet	Vanntrykket i forsyningen er for lavt; filteret i slangen for vannforsyningen kan være blokkert	Påse at vannkranen er skikkelig åpnet. Kontroller filteret i slangen for vannforsyning, se RENHOLD OG VEDLIKEHOLD / Renhold av filteret i forsyningsslangen
Vaskemaskinen vibrerer under sentrifugeringen	Transportboltene er ikke fjernet (!)	Fjern transportboltene i henhold til instruksene i INSTALLASJONSVEILEDNINGEN
	Vaskemaskinen står ikke helt jevnt (i vater) på alle fire føttene	Juster føttene (INSTALLASJONSVEILEDNING). Påse at vaskemaskinen står på et horisontalt og stabilt underlag.
Sentrifugeringshastighet «0» blinker på kontrollpanelet og/eller vasken er fortsatt svært våt	Ubalanse i vasken i maskinen hindrer sentrifugering for å beskytte vaskemaskinen	Hvis du vil sentrifugere det våte tøyet, kan du legge i mer tøy i forskjellige størrelser og starte programmet «SKYLL/SENTR.». Unngå små maskinlaster som består av få plagg, tøy som absorberer mye vann / vask artikler med ulik størrelse i en og samme maskinlast


<b>PROBLEM</b>	<b>MULIG ÅRSAK</b>	<b>LØSNING</b>
Liten effekt i sentrifugeringen	Knappen for sentrifugering er innstilt på en lav sentrifugeringshastighet.	Velg og start programmet for «Sentrifugering» med en høyere hastighet (hvis denne kan velges).
	Ubalanse under sentrifugeringen forhindret avsluttende sentrifugeringssyklus.	Se linjen ovenfor.
	Overdreven skumdannelse hindret sentrifugeringen.	Start programmet «Skyll/Sentr». Unngå overdosering av vaskemiddel. Juster og bruk funksjonen Doseringshjelp.
Rester av vaskemiddel på tøyet etter vask	For mye vaskemiddel er brukt / vaskemiddelets kvalitet.	Unngå å ha i for mye vaskemiddel Børst av stoffet. Bruk opsjonen «Intensiv Skylling» (hvis denne kan velges). Bruk flytende vaskemiddel / bruk spesialvaskemiddel for svart og mørkt tøy.
Vaskemaskinen står i ro mens programmet pågår / det ser ut som om programmet ikke fortsetter / mens den står stille kan figurer komme til syne på display	Programfasen uten at trommelen beveger seg.	Faser hvor trommelen står stille opp til 2 minutter er normalt for noen vaskeprogram.
	Overdreven skumdannelse (kan komme av for mye vaskemiddel) avbrøt programmet. Kan gjenta seg flere ganger helt til mengden skum er tilstrekkelig redusert.	Programmet fortsetter automatisk, straks mengden skum er tilstrekkelig redusert. Dersom display viser Fod (=feil overdosering), se tabellen VARSELLAMPER OG MELDINGER.
	Under- eller overspenning på strømnettet kan oppdages.	Programmet vil automatisk fortsettes så snart spenningen i strømnettet befinner seg innenfor riktig intervall.
Programmets varighet er lenger eller kortere enn det som opprinnelig ble indikert på display / i programoversikten.	Vaskemaskinen tilpasses faktorer som har innvirkning på varigheten, som størrelsen på maskinlasten, for mye skumdannelse, ubalanse i maskinvasken, forlenget oppvarming som skyldes av temperaturen i vannforsyningen er lav osv. Når programmets varighet er omberegnet, vil en figur komme til syne på display.	Unngå liten maskinvask med store plagg som absorberer mye vann / tilsett plagg av forskjellig størrelse. Unngå å tilføre for mye vaskemiddel – respekter doseringene som vaskemiddelprodusenten oppgir. Juster og bruk funksjonen Doseringshjelp.
Døren er lukket, med eller uten feilmelding, og programmet starter ikke.	Døren er lukket dersom det oppstår strømbrudd.	Programmet vil fortsette automatisk med det samme strømnettet på nytt er tilgjengelig.
	Vaskemaskinen står stille (som beskrevet i et tidligere avsnitt «Vaskemaskinen står i ro...»).	Programmet vil fortsette automatisk når årsaken til at den står i ro ikke lenger eksisterer.
	For høyt vannivå eller temperatur, eller feil ved en elektrisk komponent.	Se instruksjonene for feil «Service: feil ved lukking av dør» / FdL / F29 i seksjonen Feilindikatorer.
Trommelbelysning (hvis tilgjengelig) virker ikke lenger.	Lysepæren må skiftes ut.	Ta kontakt med Etter-Salgs Servicen for å skifte lysepæren.


## FEILINDIKATORER OG MELDINGER

Nedenfor vil du finne en oppsummering av årsakene og løsningene på feil. Dersom problemet vedvarer etter at du har fjernet årsaken til feilen, trykk På/Av i minst tre sekunder.

Dersom feilindikasjonen fortsatt vedvarer etter dette, lukk igjen vannkranen, slå av vaskemaskinen og ta ut støpselet og kontakt din Etter-Salg Service.

Feilindikator tennes	Melding på display	Mulig årsak	Mulige løsninger
	Åpne vannkran	Ingen eller ikke tilstrekkelig vanntilførsel <ul style="list-style-type: none"> <li>• Stengt vannkran</li> <li>• Slangen for forsyning av vann er bøyd</li> <li>• Vanntrykket i kranen er for lavt</li> <li>• Filteret i slangen for vannforsyning er tett</li> <li>• Slangen for vanntilførsel er frosset til</li> </ul>	Åpne vannkran Sørg for at det ikke er noen bøy på slangen for vannforsyning Påse at trykket i vannforsyningen er tilstrekkelig Gjør rent filteret i slangen for vannforsyning (RENHOLD OG VEDLIKEHOLD) Installer vaskemaskinen i omgivelser hvor temperaturen er minst 5°C Etter at problemet er løst, trykk Start/Pause. Dersom problemet vedvarer, trykk På/Av i minst 3 sekunder.
	Tett vannfilter	Vannet pumpes ikke ut <ul style="list-style-type: none"> <li>• Slangen for utslipp er bøyd</li> <li>• Slangen for utslipp er blokkert eller frosset til</li> <li>• Blokkert filter</li> <li>• Blokkert pumpe</li> </ul>	Kontroller at ikke slangen for utslipp er bøyd Installer vaskemaskinen i omgivelser hvor temperaturen er minst 5°C Gjør vannfilteret rent slik det ble beskrevet i avsnittet RENHOLD AV FILTER. Etter at problemet er løst, trykk Start/Pause. Dersom problemet vedvarer, trykk På/Av i minst 3 sekunder.
	Overdreven skumdannelse	Overdreven skumdannelse (kan komme av for mye vaskemiddel) avbrøt programmet. Avbrytelsen kan gjenta seg flere ganger helt til mengden skum er tilstrekkelig redusert.	Start programmet «SKYLL/SENTR.» med opsjonen Intensiv Skylling. Respekter anbefalingene til vaskemiddelprodusenten med hensyn til dosering. Juster og bruk funksjonen Doseringshjelp. Påse at vannfilteret er rent.
	Ubalansert last Sentrifugeringshastighet «0» blinker	Ubalanse i vasken i maskinen hindrer sentrifugering for å beskytte vaskemaskinen	Hvis du vil sentrifugere det våte tøyet, kan du legge i mer tøy i forskjellige størrelser og starte «SKYLL/SENTR.» Unngå små maskinlaster som består av få plagg, tøy som absorberer mye vann. Vask tøy med ulik størrelse i en og samme maskinlast.

Indikasjon på kontrollpanelet	Mulig årsak	Mulige løsninger
 Indikator for åpen dør blinker	Det er umulig å stenge døren	Trykk døren hardt igjen i ved dørlåsen, for å stenge den skikkelig. Trykk deretter på «Start/Pause». Dersom problemet vedvarer, trykk På/Av i minst 3 sekunder.

<b>Feilindikator tennes</b>	<b>Melding på display</b>	<b>Mulig årsak</b>	<b>Mulige løsninger</b>
	FdL (eller F29)	Det er umulig å åpne døren.	<p>Trykk døren hardt igjen ved dørlåsen, for å stenge den skikkelig, trykk deretter På/Av i minst 3 sekunder.</p> <p>Dersom det er valgt en varm syklus, vent til nedkjøling og trykk igjen På/Av i minst 3 sekunder.</p> <p>Slå på vaskemaskinen. Dersom feilen fortsatt vedvarer, kontroller og eventuelt fjern mulig årsak slik det indikeres for feilen «Gjør filteret rent». Slå deretter på vaskemaskinen igjen. Dersom døren ikke åpnes, trykk På/Av i minst 3 sekunder.</p> <p>Dersom døren fortsatt ikke åpnes, se avsnittet «DØR – HVORDAN ÅPNE DEN DERSOM DET OPPSTÅR FEIL». Før du tømmer vann / åpner døren, vent til vannet har kjølt seg ned (for varme vaskeprogram).</p>
	Ring service F24	<p>For mye tøy for et program med liten maksimal maskinlast</p> <p>For stor vanntilførsel</p>	<p>Velg og start programmet «Skyling og Sentrifugering» for å fullføre det avbrutte vaskeprogrammet.</p> <p>Ikke legg inn for mye tøy i vaskemaskinen. Respekter maksimal maskinlast til programmene som er indikerte i Programoversikten.</p> <p>Steng vanntilførselen. Trykk På/Av i minst 3 sekunder for å tømme vannet; vent til fasen for tømming er over (Slutt vil komme til syne på display).</p> <p>Åpne vanntilførselen igjen. – Hvis vannet strømmer umiddelbart inn i vaskemaskinen (uten at en har startet et program), er det feil på en elektrisk komponent. Lukk igjen vannkranen, slå av vaskemaskinen og ta ut støpselet. Ta kontakt med vår Etter-Salgs Service.</p>
	Ring service F02	Stans av vann feil – vannlekkasje er oppdaget i bunnkurven.	Trykk på Start/Pause. Dersom problemet vedvarer, trykk På/Av i minst 3 sekunder. Ta kontakt med Etter-Salgs Servicen dersom problemet vedvarer.
	Ring service F04 til F99	Feil på en elektrisk komponent	Trykk På/Av-knappen i minst 3 sekunder for å tilbakestille feilen;. Dersom problemet vedvarer, slå av vaskemaskinen og ta ut støpselet; ring Etter-Salgs Servicen.



# DØR – HVORDAN ÅPNE DEN DERSOM DET OPPSTÅR FEIL, FOR Å TA UT TØYET

Slå av vaskemaskinen og ta ut støpselet. Steng vannkranen.

Vent til trommelen har stanset rotasjonen.

Du må aldri åpne døren mens trommelen er i bevegelse.

Vent til vannet og vasken har kjølt seg ned når du vasker ved høye temperaturer.

Du må alltid tømme vannet før du åpner døren, enten ved å trykke og holde nede På/Av helt til «rES» kommer til syne på display, eller ved å gjøre det manuelt slik det beskrives i avsnittet TØMMING AV GJENVÆRENDE VANN.

Før du åpner døren slik det beskrives i avsnittet nedenfor, se feilen «Døren er lukket med eller uten feilindikasjon, og programmet utføres ikke». Det kan være at døren åpner av seg selv etter forhold som for eksempel strømbrudd, og strømforsyningen gjenopptas.

Dersom du ønsker å ta ut klesvasken øyeblikkelig, må du først prøve å åpne døren slik det beskrives i FEILINDIKATORER OG MELDINGER (FdL or F29).

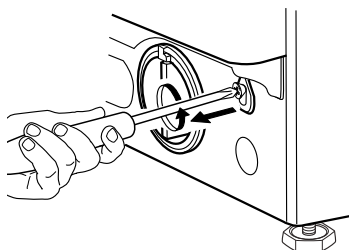
Kun dersom døren ikke kan åpnes slik det beskrives i avsnittet som ble nevnt, må du gå fram slik det beskrives nedenfor.

Ved strømbrudd vil vaskemaskinen fortsette der det ble avbrutt med det samme strømforsyningen gjenopptas.

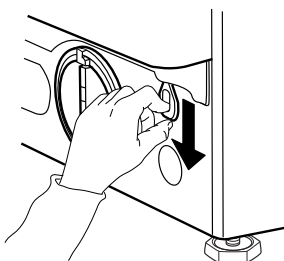
Dersom det oppstår feil ved vaskemaskinen og døren er låst, og du må ta ut tøyet din:

**1.** Tøm først det resterende vannet, slik det ble beskrevet i avsnittet «Tømming av gjenværende vann»

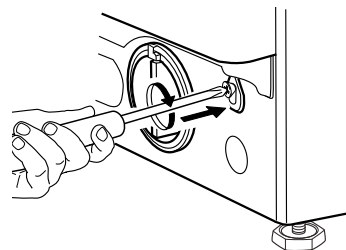
**2.** Fjern skruen ved hjelp av en skrutrekker.



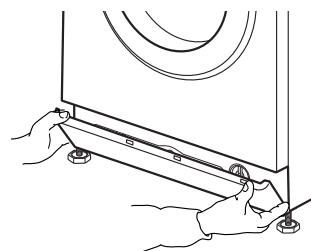
**3.** Dra deretter stroppen merket med «åpen dør» nedover. Du kan nå åpne døren og ta ut tøyet.



**4.** Fest deretter stroppen igjen ved å skru hardt til ved å bruke skrutrekkeren.



**5.** Sett deretter på plass sokkelen





---

# ETTER-SALGS SERVICE

---

## FØR DU KONTAKTER ETTER-SALGS SERVICEN

**1.** Kontroller om du kan løse problemet på egen hånd ved å konsultere avsnittet

### VEILEDNING VED FEILSØKING.

**2.** Slå vaskemaskinen av og på igjen for å se om problemet vedvarer.

---

## DERSOM FEILEN FORTSATT VEDVARER, TA KONTAKT MED ETTER-SALGS SERVICEN

Ring telefonnummeret som er oppgitt i garantiheftet, eller følg instruksene på nettstedet [www.whirlpool.eu](http://www.whirlpool.eu)

Oppgi alltid

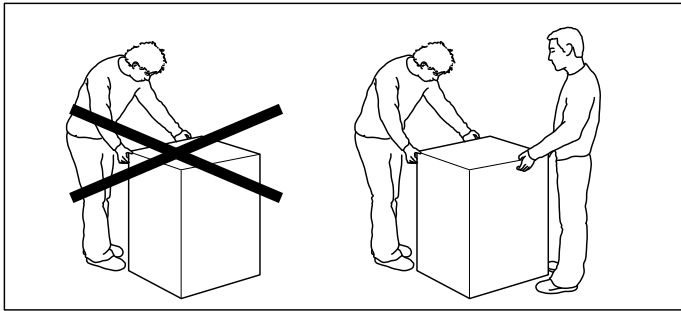
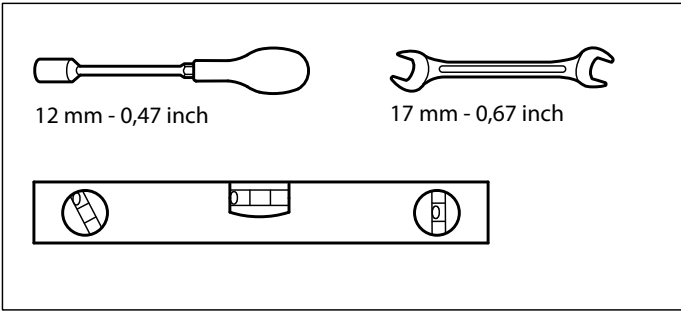
- En kort beskrivelse av feilen
- Vaskemaskinens modell (se typeplaten på innsiden av døren)
- Service nummer (på service-merket på innsiden av døren; nummer etter «Service»)
- Din fulle adresse og telefonnummer.

**SERVICE** 0000 000 00000



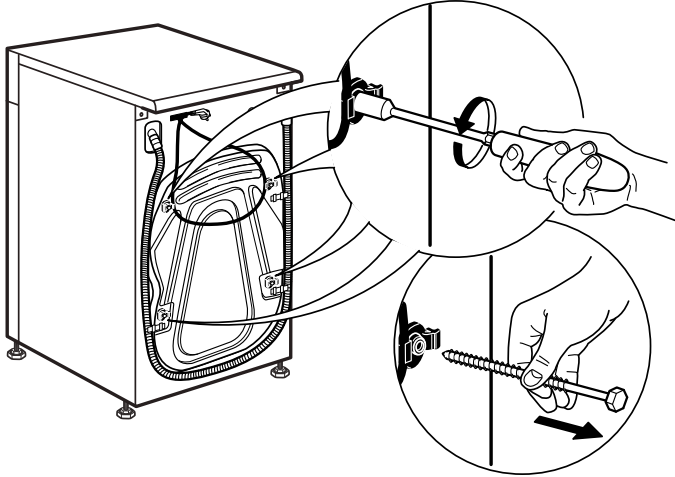
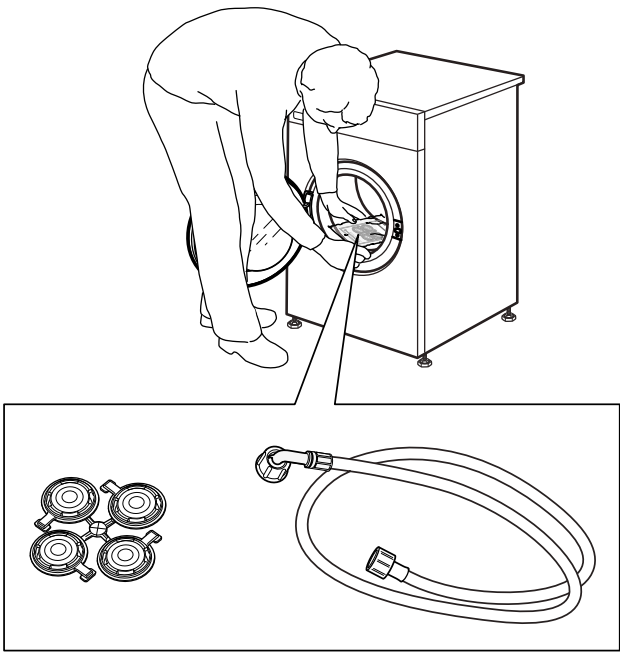
For reparasjoner, bruk vår autoriserte Etter-Salgs Service, for å sikre riktig reparasjon og bruk av originale reservedeler.

**Produsent**  
**Whirlpool Europe s.r.l. Socio Unico**  
**Viale Guido Borghi 27**  
**21025 Comerio (VA)**  
**Italy**

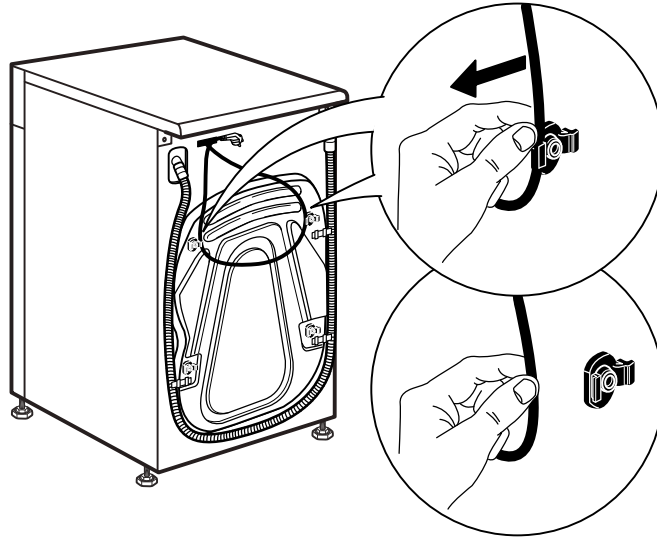


1.

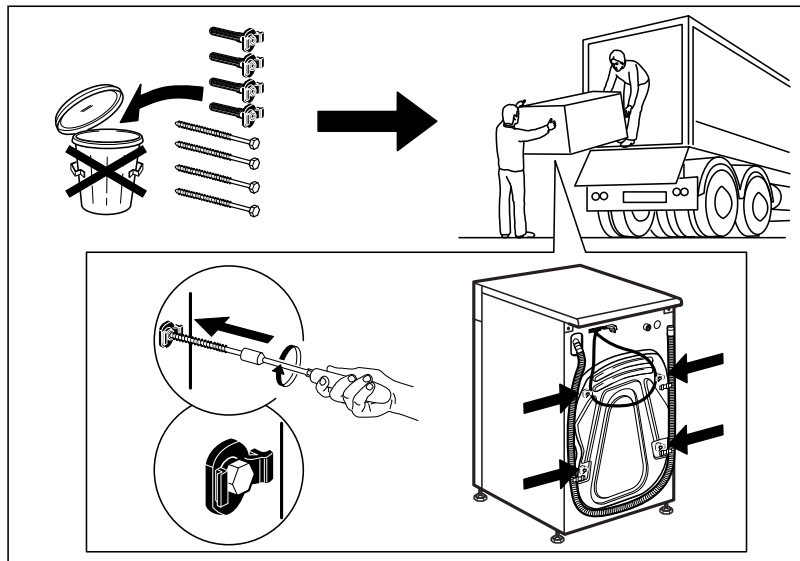
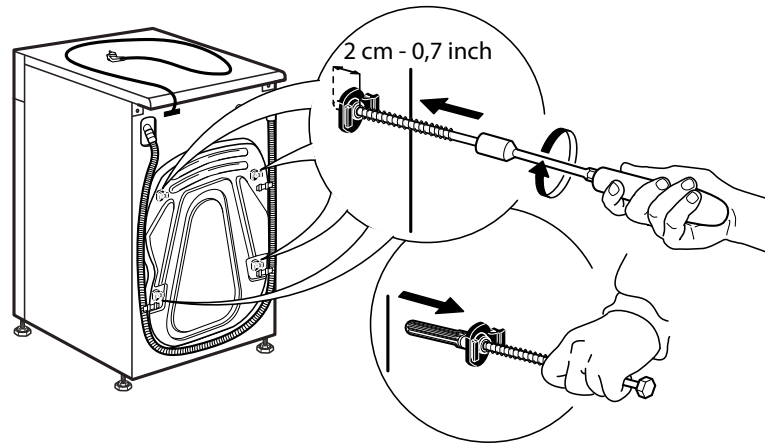
2.



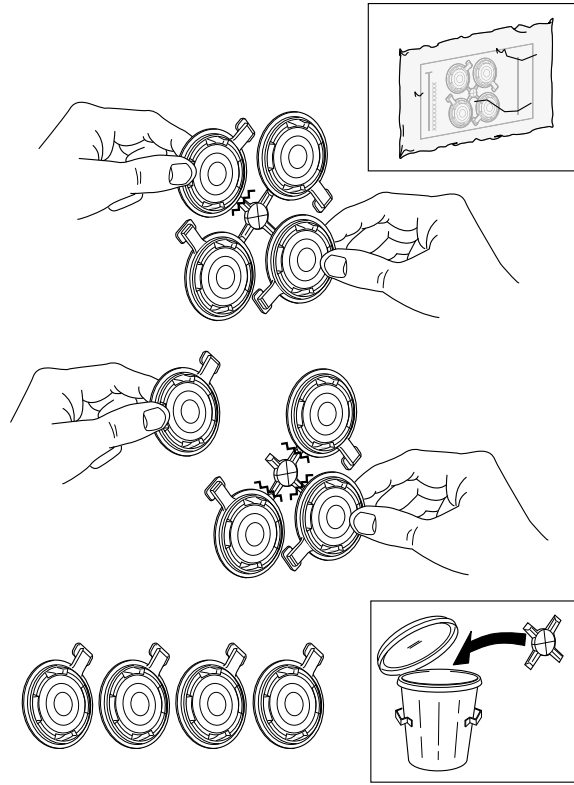
3.



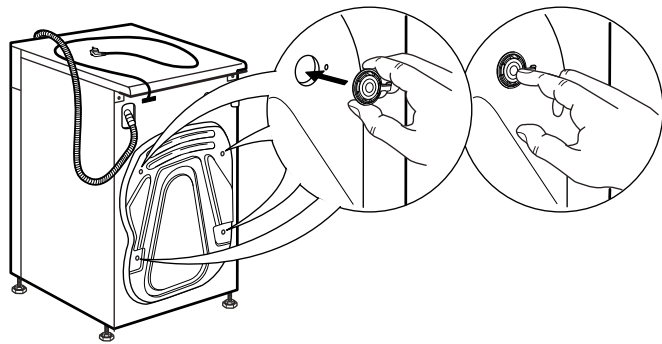
4.



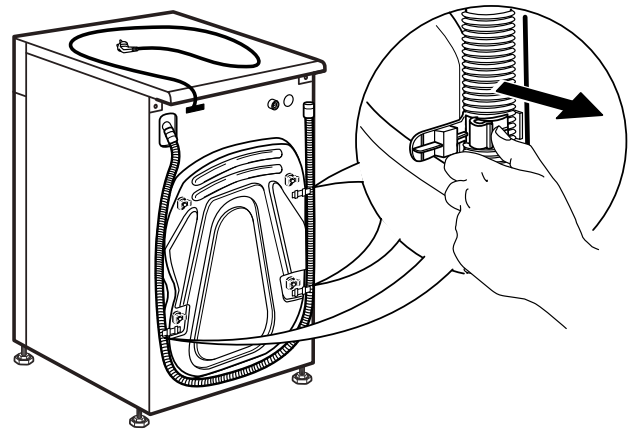
5.



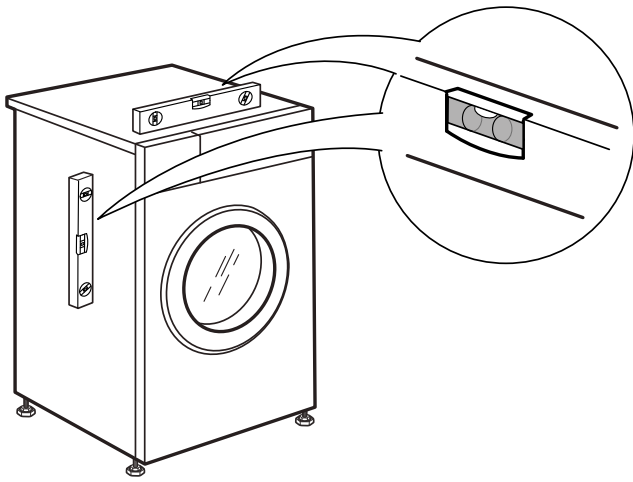
6.



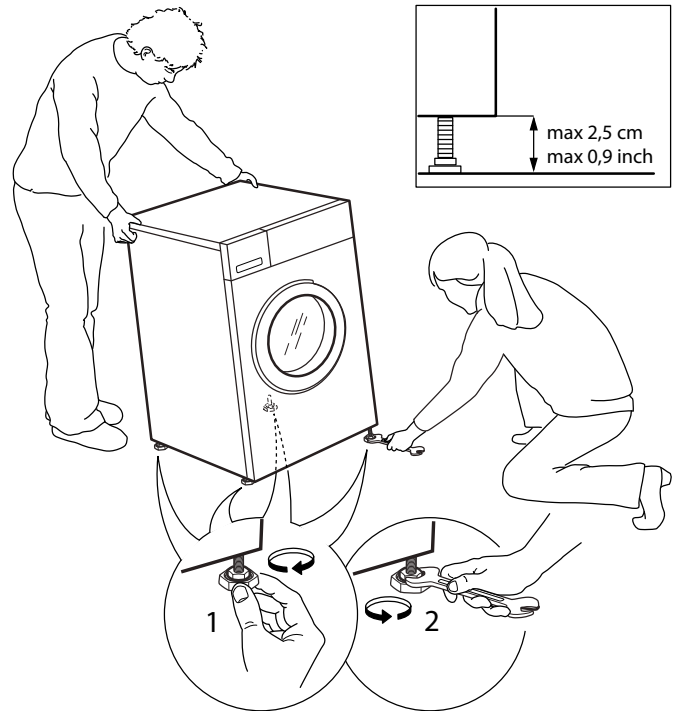
7.



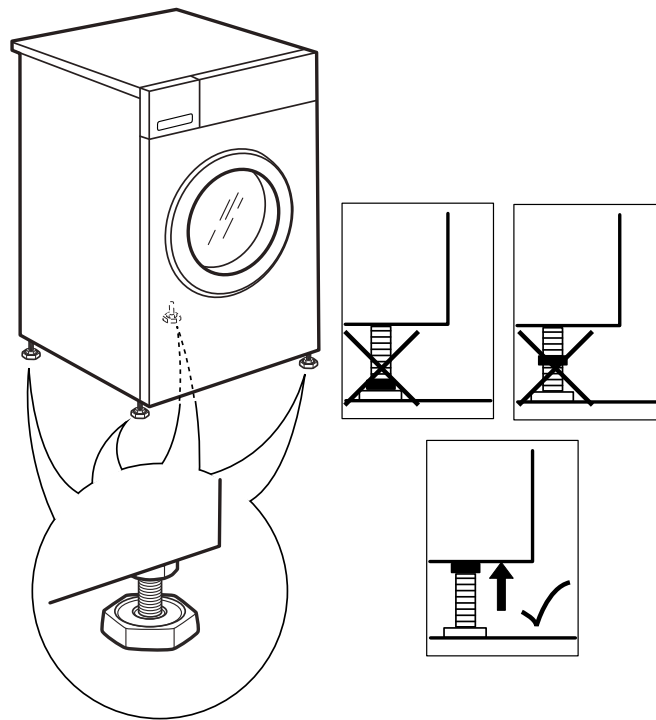
8.



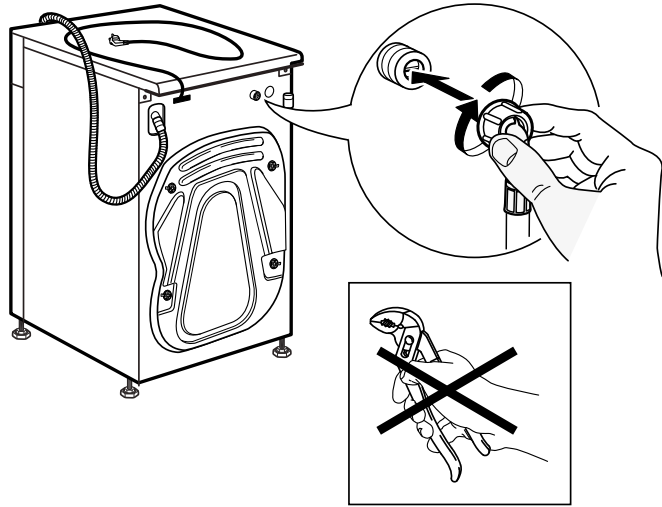
9.



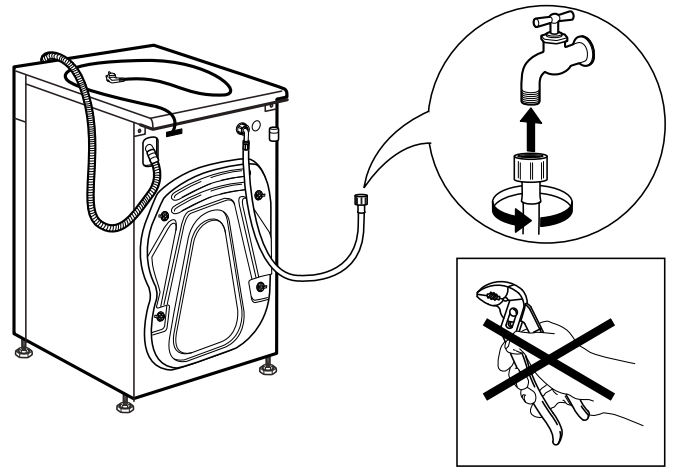
10.



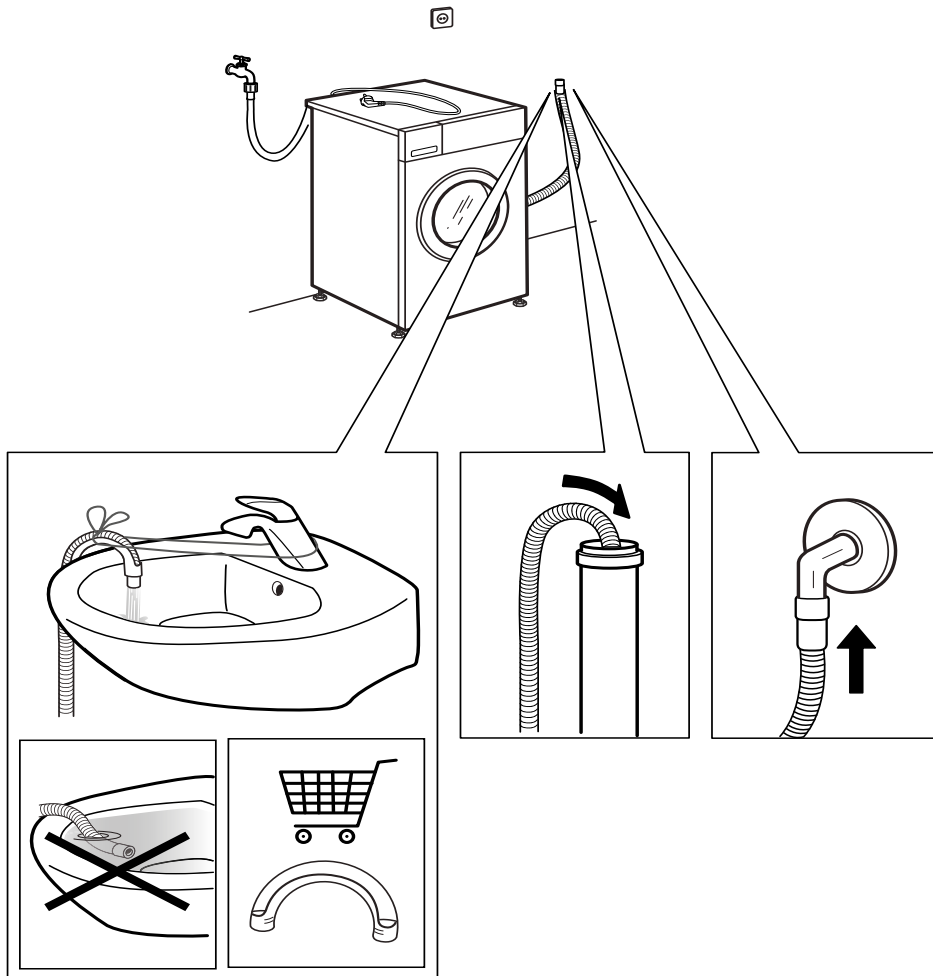
11.



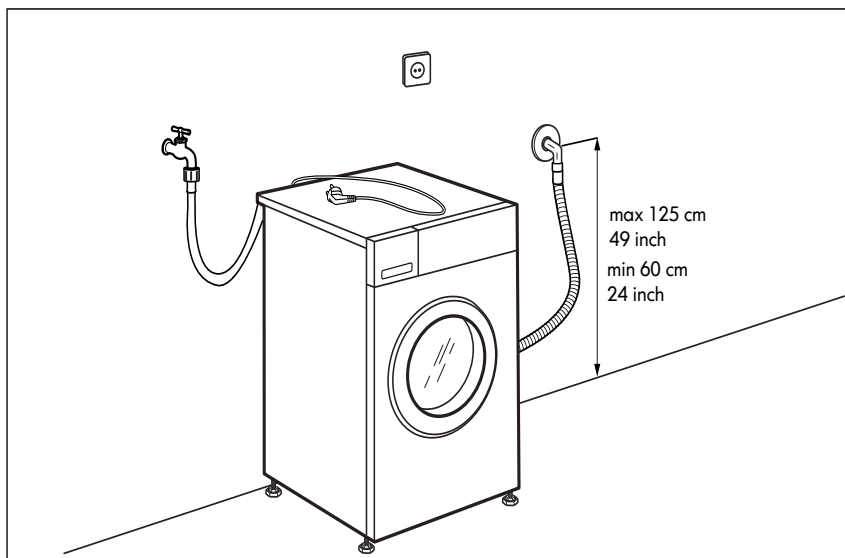
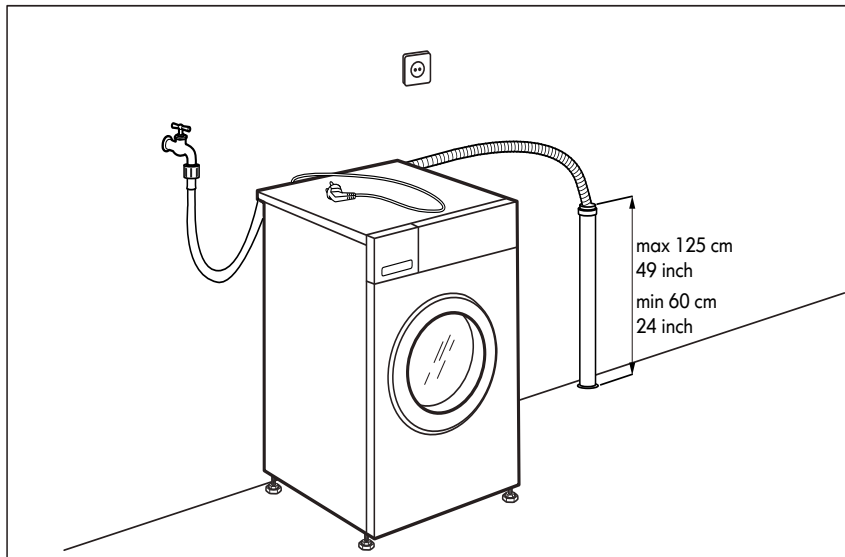
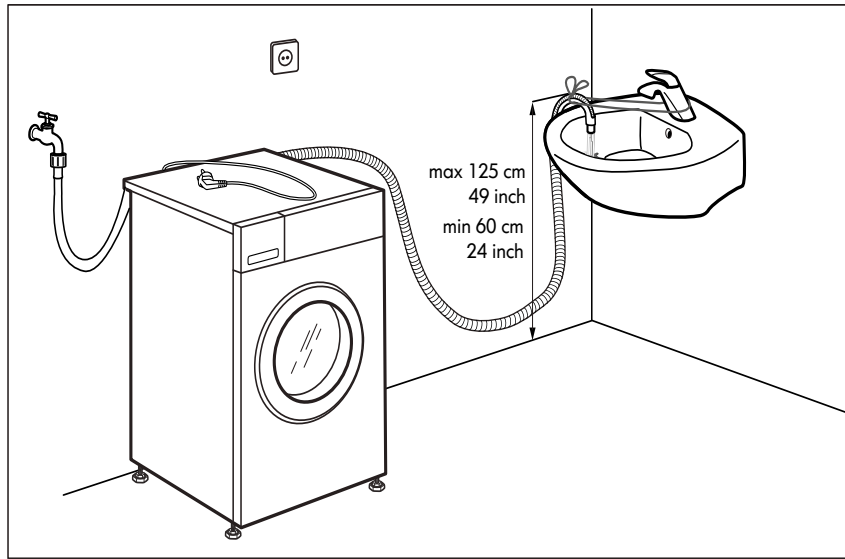
12.



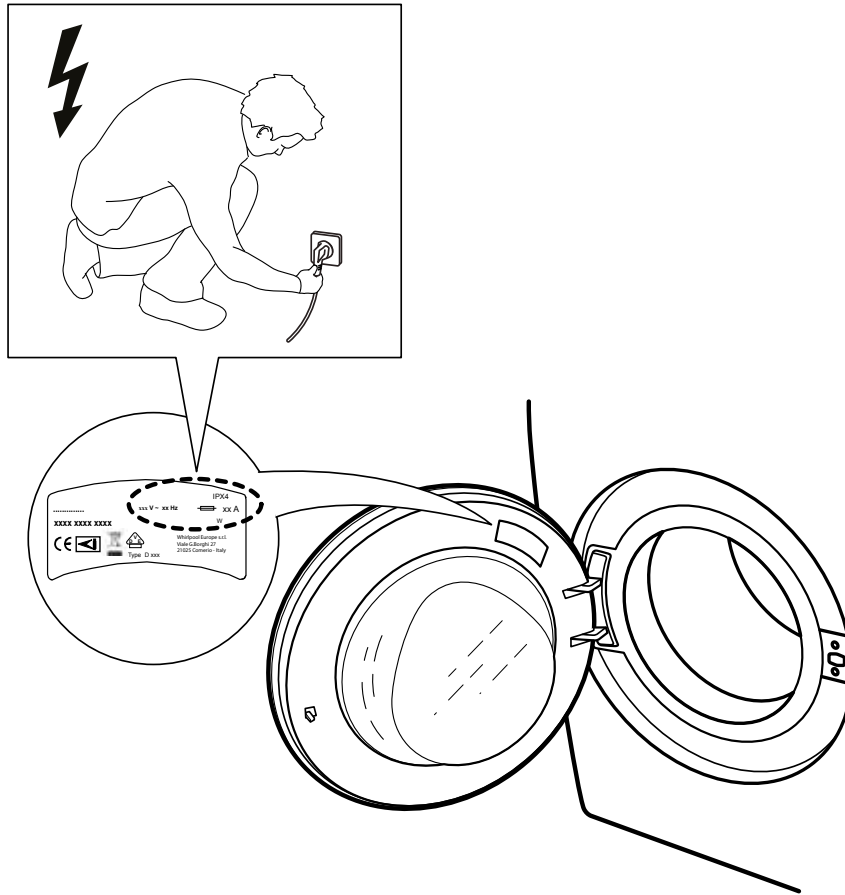
13.



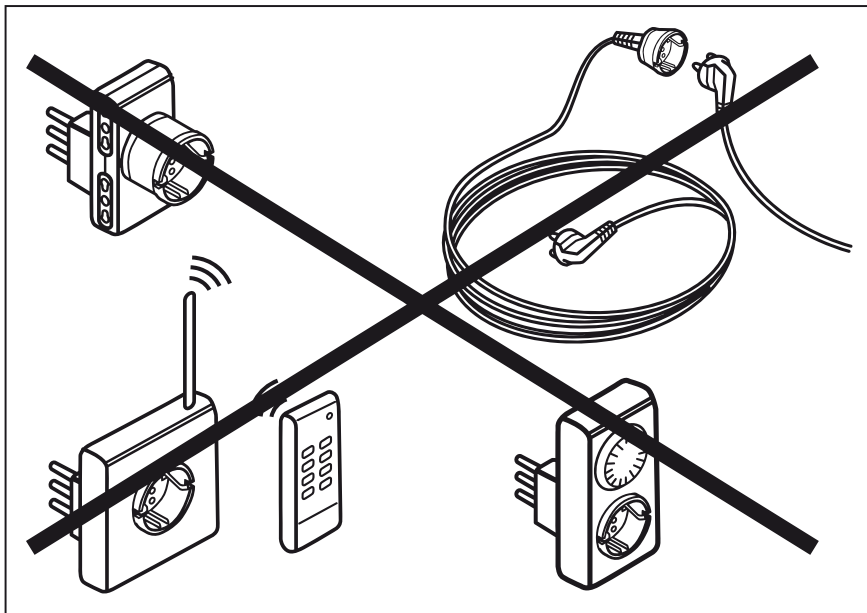
# 14.



15.



16.





---

Whirlpool® er et registrert varemerke for Whirlpool, USA



400010815305

