

AKM 361/IX/01

12NC: 857136129520

EAN-code: 8003437348877

Whirlpool

SENSING THE DIFFERENCE



Whirlpool gaskookplaat: 5 gasbranders - AKM 361/IX/01

Standaard Whirlpool technologieën en kenmerken die u het leven makkelijker maken.



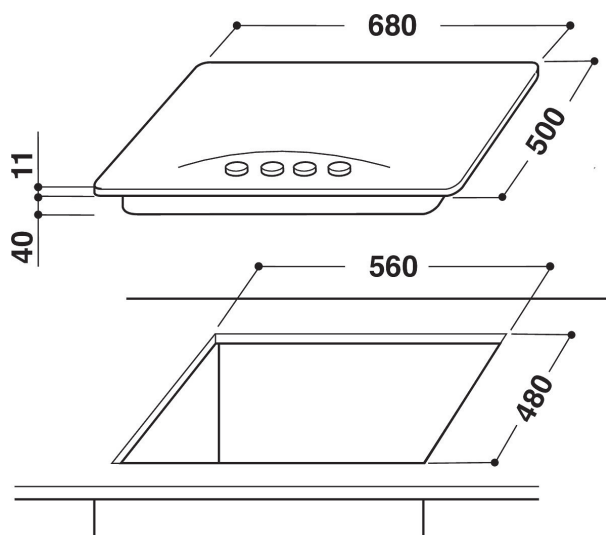
Inox

Voor een stijlvolle, moderne uitstraling in uw keuken.



Bedieningsknoppen aan de voorzijde

Het bedieningspaneel bevindt zich aan de voorzijde van de kookplaat.



- Emaillen pandragers
- Black body/Inox base knoppen
- 3 Rectangular Rod iron roosters
- Aan voorzijdebedieningselementen
- 70 cm kookplaat
- Mechanische bediening
- Ontstekingstype: Knop
- 5 Branders
- 5 branders: 1 Auxiliair 1000 W brander, 1 Rapid 3000 W brander, 1 Semirapid 1650 W brander, 1 Semirapid 1650 W brander, en 1 Rapid 3000 W brander.
- Inclusief netsnoer
- Afmetingen HxBxD: 41x680x500 mm
- Nismaat hxbxd: 30x560x480 mm
- Spanning: 230 V
- Rating gasaansluiting: 10300 W
- Gastype: G20

AKM 361/IX/01

12NC: 857136129520

EAN-code: 8003437348877

Whirlpool

SENSING THE DIFFERENCE

BELANGRIJKSTE KENMERKEN

Productgroep	Kookplaat
Uitvoering	Inbouw
Type besturing	Mechanisch
Type bedienings- en signaleringselementen	-
Aantal gasbranders	5
Aantal elektrische kookzones	0
Aantal elektrische platen	0
Aantal stralingszones	0
Aantal halogeenzones	0
Aantal inductiezones	0
Aantal elektrische warmhoudzones	0
Positie bedieningspaneel	Aan voorzijde
Materiaal basisoppervlak	Roestvrij staal
Belangrijkste kleur van het product	Roestvrij staal
Aansluitwaarde (W)	0
Waarde gasaansluiting	10300
Gastype	G20
Stroom	-
Spanning	230
Frequentie	50
Lengte elektriciteits snoer	-
Type stekker	Nee
Gasaansluiting	Cilindrisch
Breedte van het product	680
Hoogte van het product	41
Diepte van het product	500
Minimale nishoogte	30
Minimale nisbreedte	560
Nisdiepte	480
Nettogewicht	11
Automatische programma's	Nee

TECHNISCHE KENMERKEN

Aan/uit-indicator	Nee
Indicator kookzone aan	0
Type vermogensregeling	Temperatuur-geregeld
Type afdekplaat	Glas
Indicator restwarmte	Zonder
Hoofdschakelaar	Nee
Veiligheidssysteem	-
Timer	Nee

VERBRUIKSWAARDEN

Energietype	Gas
-------------	-----