

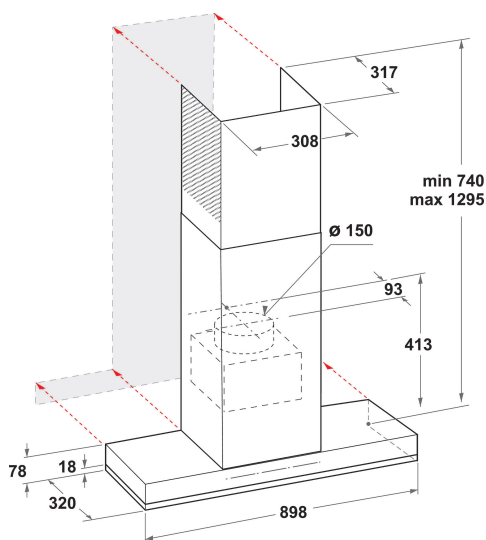
# WHSS 90F L T C K

12NC: 859991547200

Codul GTIN (EAN): 8003437232046

Whirlpool

SENSING THE DIFFERENCE



- Finisaj iXelium
- Tehnologia 6TH Sense
- 6thSenseLive: Conectivitate
- Nivel maxim de zgomot 57 dBA
- Nivel de zgomot (min. - max.): 43-57 dBA
- Debit de aer (min. - max.): 240, 432, booster 779 m3/h
- Viteza de aspirație maximă: 432 (m3/h)
- Clasă energetică A++
- Viteza de absorbție/recirculare %Z\_REQ\_MAX\_OUT\_EXTRACTION% / 669 m3/h
- Setare viteză Continuous
- AirSense
- LightSense
- LightTone
- DimmerLight
- DimmerLight
- ZenMode

## Hota decorativa Whirlpool - WHSS 90F L T C K

Specificatii hota decorativa tip insula: culoare negru. Filtru special de aluminiu ce iti permite sa il speli. Filtrul special iti asigura un mediu fresh indiferent de ce gatesti. Intre 60 si 90 cm. Datorita tehnologiei AI 6-lea Simt este redus consumul de energie.



### Aplicația 6th Sense Live

Aplicația 6thSenseLive oferă utilizatorului control complet asupra hotei, chiar și atunci când acesta nu este în casă, reducând duratele de preparare și menținând aerul curat și proaspăt.



### Bandă LED-uri

Iluminează în mod optim suprafața plitei, fără a irosi energie.



### AirSense

Modul perfect de a păstra o bucătărie cu aer proaspăt și curat fără niciun efort. Și chiar continuă să funcționeze după ce procesul de preparare s-a încheiat. AirSense este în măsură să detecteze nu numai mirosurile alimentelor preparate, ci și pe cele de tipul solvenților de curățare, a fumului de țigară etc. Se activează și se adaptează intuitiv și automat pentru a curăța aerul și pentru a îndepărta mirosurile nedorite și murdăria.



### Booster

Gătește fără mirosuri. Această hotă Whirlpool prezintă o funcție de aspirare Booster, care asigură filtrarea ideală a aerului, extragerea grăsimilor și a mirosurilor.



### Super Silent

Eficiență și silențiozitate. Această hotă Whirlpool este creată pentru a funcționa la niveluri reduse de zgomot, astfel încât să te poți bucura de mai multă liniște.



### Design-ul gamei W Collection

O capodoperă în materie de design. Whirlpool înțelege importanța detaliilor minuțioase. Designul atemporal al gamei W Collection completează orice stil de bucătărie, în timp ce produsele se îmbină fără probleme pentru a crea un aspect coerent și atrăgător. Chiar și finisajele strălucitoare sunt proiectate pentru o curățare ușoară, astfel încât amprentele devin o grijă a trecutului. De la logo-ul cromat din platină, până la geamul fumuriu și banda metalică sofisticată, fiecare detaliu a fost conceput pentru a încânta și a îmbunătăți experiența generală Whirlpool.



### Consum total de energie anual

Performanță ideală, economii excelente de resurse. Hotele Whirlpool sunt concepute pentru a asigura rezultate excepționale și a reduce costurile cu energia.

# WHSS 90F L T C K

12NC: 859991547200

Codul GTIN (EAN): 8003437232046

# Whirlpool

SENSING THE DIFFERENCE

## MAIN FEATURES

Grup de produse	HOTE DE BUCĂTĂRIE
Culoare produs	Negru
Materialul produsului	Otel
Culoare coș	Negru
Materialul coșului de fum	Otel
Tipologie	Semi-automat
Tipul de instalare	Perete
Tip de control	Electronic
Tipul de control al setărilor	-
Opțiuni decor pentru panou	N/A
Locație motor	Motor integrat in cosul hotiei
Mod de operare	Convertibil
Conectarea electrică (W)	167
Curent (A)	0,7
Tensiune (V)	220-240
Frecvență (Hz)	50/60
Lungimea cablului de alimentare electrică (cm)	150
Tip de conectare	Schuko
Înălțime coș (mm)	-
Înălțimea produsului, fără coș (mm)	413
Înălțimea produsului	1100
Lățimea produsului	898
Adâncimea produsului	320
Înălțime minimă a nișei	0
Lățime minimă a nișei	0
Adâncime nișă	0
Greutate netă (kg)	25.5

## TECHNICAL FEATURES

Tipul dispozitivelor de comandă manuală	Touch control
Tipul dispozitivelor de comandă automată	-
Număr de motoare	1
Puterea totală a motoarelor (W)	160
Număr setări de viteză: disponibilitatea opțiunii turbo	Continuous
Prezență funcție Turbo	Da
Extracția maximă a aerului de evacuare (m <sup>3</sup> / h)	779
Funcția Turbo de extragere a aerului (m <sup>3</sup> / h)	779
Cantitatea maximă a aerului recirculat la ieșire (m <sup>3</sup> / h)	669
Poziția Turbo a aerului recirculat (m <sup>3</sup> / h)	669
Tipul de control al luminii	Continuous
Număr de lămpi	1
Tipul lămpilor utilizate	Strip LED
Putere totală a lămpilor (W)	7
Diametrul orificiului de evacuare a aerului (mm)	150
Clapeta fluxului de aer care nu este recirculat	Fara
Materialul filtrului de grăsime	Aluminiu
Filtru de miros	Da

## ENERGY LABEL

Putere sonoră la viteză min. (2010/30 / UE)	43
Putere sonoră la viteză max. (2010/30 / UE)	57
Nivel de zgomot cu poziția Turbo (dB (A) re 1 pW)	55

ENERGY Y IJA  
енергия - ενεργεια IE IA

**WHIRLPOOL**  
WHSS 90F L T C K

A+++  
A++  
A+  
A  
B  
C  
D

**A++**

**35,1**  
kWh/annum

ABCDEF G ABCDEF G ABCDEF G **57** dB

65/2014