

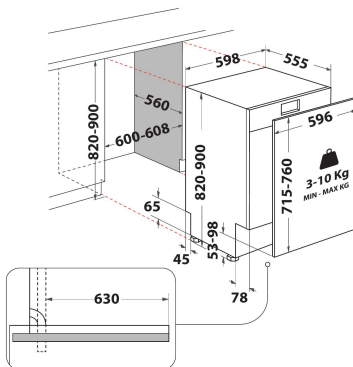
WH6IB16AM6TO

12NC: 869991697740

GTIN (EAN) kood: 8003437059889

Whirlpool

SENSING THE DIFFERENCE



PÕHIOMADUSED

Konstruksiooni tüüp	Integreeritav
Paigaldustüüp	Täielikult integreeritud
Juhtimistüüp	Elektroniline
Juhtsätete tüüp	-
Eemaldatav tööpind	Ei
Toote põhivärv	Must
Elektriühenduse võimsus (W)	1900
Voolutugevus (A)	10
Pinge (V)	220-240
Sagedus (Hz)	50
Length of electrical supply cord (cm)	130
Pistiku tüüp	Schuko
Täitevooliku pikkus (cm)	155
Tühjendusvooliku pikkus (cm)	150
Reguleeritavad jalad	Jah - ainult eest
Toote kõrgus	820
Toote laius	598
Toote sügavus	555
Orva min. kõrgus	820
Orva maks. kõrgus	900
Orva min. laius	600
Orva maks. laius	600
Orva sügavus	560
Netokaal (kg)	35.5
Brutokaal (kg)	37.5

TEHNILISED OMADUSED

Automaatprogrammid	Jah
Sisestatava vee maks. temperatuur (°C)	60
Viitkäivituse valikud	Pidev
Maks. viiteaeg (h)	24
Edenemistähis	-
Digitaalne mahaloendustähis	Jah
Soolatähis	Jah
Loputusvahendi tähis	Jah
Ohutusseade	Jah
Reguleeritav ülemine korv	Jah
Suurim ülemisse korvi mahtuv nõu (cm)	0
Suurim alumisse korvi mahtuv nõu (cm)	0
Maks. arv nõudekomplekte (EL 2017/1369)	16
Kolonna paigaldus	Ei

ENERGIAMÄRGIS

Energiaohutuse klass (määrus (EL) 2017/1369)	B
100 ökoprogrammi tsükli energiatarve (EL 2017/1369)	66
Engiatarve ooteolekus (Psm) (EL 2017/1369)	0,50
Energiatarve väljalülitatud olekus (Po) (EL 2017/1369)	0,00
Ökoprogrammi veevalu liitrites tsükli kohta (EL 2017/1369)	9,9
Akustiline õhumüra (EL 2017/1369)	38

WH6IB16AM6T0

12NC: 869991697740

GTIN (EAN) kood: 8003437059889

Whirlpool

SENSING THE DIFFERENCE

ENERGIAMÄRGIS

Akustilise õhumüra klass (EL 2017/1369)	B
Programmi kestus (HMM) (EL 2017/1369)	4:00