

NAVODILA ZA VSAKODNEVNO UPORABO



HVALA, KER STE KUPILI IZDELEK WHIRLPOOL

Aparat registrirajte na spletni strani www.whirlpool.eu/register, da vam bomo lahko nudili vsestransko pomoč in podporo



Varnostna navodila in navodila za uporabo in vzdrževanje lahko prenesete z naše spletne strani docs.whirlpool.eu za kar upoštevajte navodila na zadnji strani te knjižice.

Pred uporabo aparata pozorno preberite navodila za varovanje zdravja in varnost.

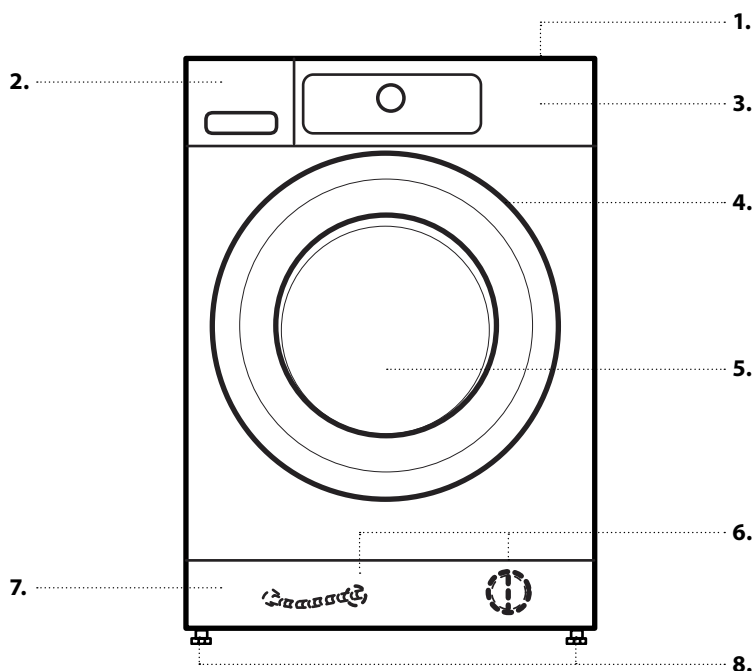


Pred uporabo aparata morate obvezno odstraniti transportna varovala.

Za podrobnejše napotke o tem, kako to storite, glejte Navodila za namestitev.

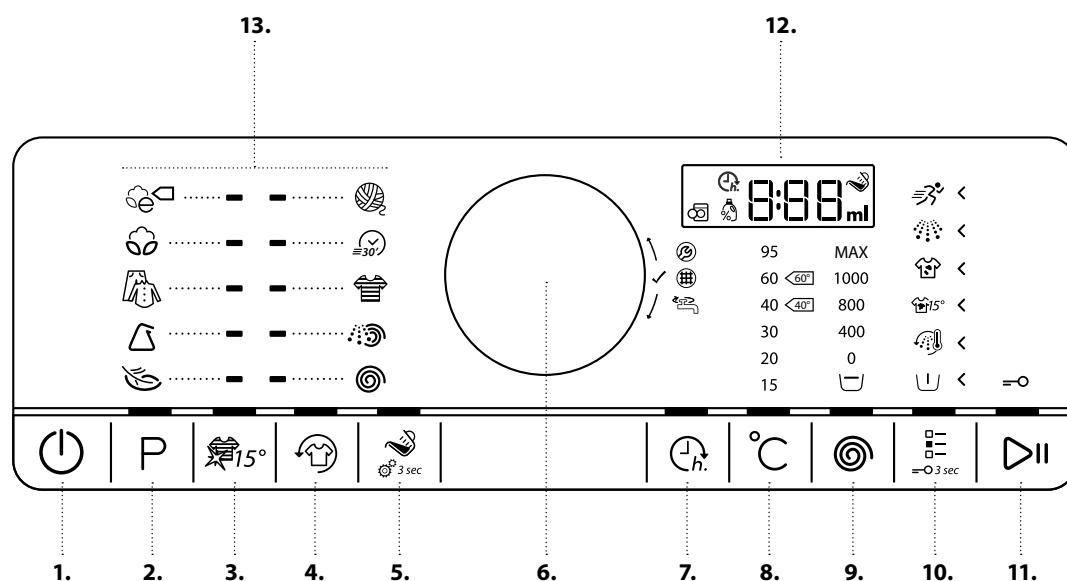
OPIS IZDELKA

APARAT



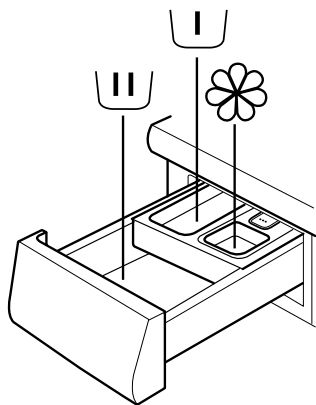
1. Delovna površina
2. Posoda za pralno sredstvo
3. Upravljalna plošča
4. Ročaj vrat
5. Vrata
6. Vodni filter/odtočna cev v sili (če je na voljo) – za podnožjem -
7. Podnožje (odstranljivo)
8. Prilagodljive noge (4)

UPRAVLJALNA PLOŠČA



1. Tipka za Vklop/Izklop (če jo držite pritisnjeno, ima funkcijo ponastavitve/izčrpavanja)
2. Programska tipka
3. Tipka za Colours 15
4. Tipka za osveževanje
5. Tipka za pomoč pri doziranju
6. Vrtljivi gumb (za izbiro ga zavrtite, za potrditev pa pritisnite)
7. Tipka za zamik vklopa
8. Tipka za temperaturo
9. Tipka za nastavitev števila vrtljajev ožemanja
10. Tipka za možnosti (če jo pritisnete in držite, ima funkcijo otroškega varovala)
11. Tipka za Zagon/Premor
12. Zaslon
13. Programi

POSODA ZA PRALNO SREDSTVO



1. Prekat za glavno pranje

- Pralno sredstvo za glavno pranje
- Odstranjevalec madežev
- Mehčalec vode



2. Prekat za predpranje

- Pralno sredstvo za predpranje.



3. Prekat za mehčalec

- Mehčalec tkanin
- Tekoči škrob



Mehčalec ali tekoči škrob nalijte le do oznake "maks".

4. Gumb za praznjenje

(Pritisnite, da izpraznite posodo za pralno sredstvo in jo očistite).



Priporočena pralna sredstva za različne vrste perila

Belo odporno perilo	(mrzlo-95 °C)	Močna pralna sredstva
Belo občutljivo perilo	(mrzlo-40 °C)	Blaga pralna sredstva, ki vsebujejo belila in/ali optična belila
Svetle/pastelne barve	(mrzlo-60 °C)	Pralna sredstva, ki vsebujejo belila in/ali optična belila
Žive barve	(mrzlo-60 °C)	Pralna sredstva za pisano perilo, ki ne vsebujejo belila/optičnega belila
Črna/temne barve	(mrzlo-60 °C)	Posebna pralna sredstva za črno/temno perilo


PRVA UPORABA

Za informacije o tem, kako izberete in potrdite program, glejte poglavje DNEVNA UPORABA.

PRVI CIKEL

Ko pralni stroj vključite v vtičnico, se samodejno vklopi. Odstranjevanje proizvodnih ostankov:

- Izberite program "Bombaž" pri temperaturi 95 °C.

- Dodajte majhno količino močnega pralnega sredstva v prekat za glavno pranje, ki je v posodi za pralno sredstvo. Uporabite največ 1/3 količine, ki jo proizvajalec priporoča za rahlo umazano perilo. 
- Program zaženite **brez perila**.

VSAKODNEVNA UPORABA

Za podrobnejše informacije o funkcijah glejte Navodila za uporabo in vzdrževanje / za informacije o pridobitvi Navodil za uporabo in vzdrževanje glejte zadnjo stran

1. NALAGANJE PERILA

- Perilo pripravite, kot je navedeno v poglavju "NAMIGI IN NASVETI". Prepričajte se, da so žepi prazni, zadrge zapete in trakovi zvezani.
- Odprite vrata in naložite perilo v pralni stroj. Upoštevajte največje količine perila, ki so navedene v posebni programski tabeli.



2. ZAPRITE VRATA

- Poskrbite, da se med steklo vrat in gumijasto tesnilo ne ujame noben kos perila.
- Zaprte vrata tako, da se slišno zaskočijo.



3. ODPIRANJE VODOVODNE PIPE



4. VKLOP POMIVALNEGA STROJA

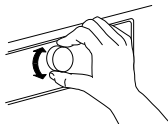
- Tipko "Vklop/Izklop" držite pritisnjeno, dokler programska tipka ne zasveti. Na upravljalni plošči se pojavi prikaz in zasliši se zvočni signal. Pralni stroj je pripravljen za uporabo.



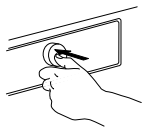
5. NASTAVITEV ŽELENEGA PROGRAMA

VODEN NAČIN — lučka tipke vas bo vodila skozi nastavitve programa v naslednjem zaporedju: izbira programa/temperature/števila vrtljajev ožemanja/možnosti. Kakor hitro s pritiskom na vrtljivi gumb potrdite izbiro, se lučka tipke pomakne na naslednji korak.

- Izbira programa:** Prepričajte se, da lučka programske tipke zasveti.



Zavrtite vrtljivi gumb, da izberete želeni program. Indikator poleg izbranega programa zasveti.



Potrdite želeni program tako, da pritisnete na vrtljivi gumb.

- Sprememba temperature (po potrebi)** Če želite spremeniti temperaturo, ki je prikazana na zaslonu, se prepričajte, da tipka za temperaturo sveti. Zavrtite vrtljivi gumb, da izberete želeno temperaturo, nato ga pritisnite, da izbiro potrdite.



- Sprememba števila vrtljajev ožemanja (po potrebi)** Če želite spremeniti število vrtljajev ožemanja, ki je prikazano na zaslonu, se prepričajte, da tipka za število vrtljajev sveti.



Zavrtite vrtljivi gumb, da izberete želeno število vrtljajev ožemanja ali prekinitev izpiranja, nato pritisnite na vrtljivi gumb, da izbiro potrdite. Za več informacij si oglejte poglavje MOŽNOSTI, FUNKCIJE IN INDIKATORJI.

Izbira možnosti (po potrebi)

- Če želite izbrati dodatne možnosti, se prepričajte, da lučka tipke za možnosti sveti. Možnosti, ki jih je mogoče izbrati z vašim programom, označujejo svetleče puščice ←. Zavrtite vrtljivi gumb, da izberete želeno možnost. Simbol izbrane možnosti utripa. Pritisnite vrtljivi gumb, da potrdite izbiro. Nekatere možnosti/funkcije je mogoče izbrati neposredno s pritiskom na gumb:



Za več informacij si oglejte poglavje MOŽNOSTI, FUNKCIJE IN INDIKATORJI.

SAMOSTOJNI NAČIN

Po vklopu pralnega stroja vam ni treba slediti VODENEMU NAČINU.

Zaporedje, v katerem želite nastaviti program, je prepuščeno vam.

Da izvedete nastavitve, najprej pritisnite ustrezno tipko, nato zavrtite vrtljivi gumb in ga na koncu pritisnite, da tako potrdite izbiro.

Območje temperature, število vrtljajev ožemanja in možnosti so odvisne od izbranega programa. Zato priporočamo, da najprej izberete program.

6. DODAJ PRAL. SREDSTVO

- Če **ne** uporabljate funkcije pomoči pri doziranju, izvlecite posodo za pralno sredstvo in dodajte pralno sredstvo (ter dodatke/mehčalec); upoštevajte priporočila za doziranje na embalaži pralnega sredstva. Če ste izbrali PREDPRANJE ali ZAMIK VKLOPA, upoštevajte navodila v poglavju MOŽNOSTI, FUNKCIJE IN INDIKATORJI. Nato previdno zaprite posodo za pralno sredstvo.
- Če uporabljate **funkcijo pomoč pri doziranju, pralno sredstvo dodajte**, ko ste že zagnali program. Za več informacij si oglejte poglavje MOŽNOSTI, FUNKCIJE IN INDIKATORJI.
- Ko ste dodali pralno sredstvo/dodatke, ne odpirajte posode za pralno sredstvo, da tako preprečite izlivanje.



7. ZAGON PROGRAMA

- Tipko "Zagon/Premor" držite pritisnjeno, dokler tipka ne začne svetiti; program se zažene.
- Če ste izbrali **"pomoč pri doziranju"**, se na pralnem stroju po začetku programa prikaže priporočena količina pralnega sredstva za količino perila, ki ga perete. Upoštevajte navodila v poglavju MOŽNOSTI, FUNKCIJE IN INDIKATORJI/Pomoč pri doziranju.



8. SPREMEMBA NASTAVITEV PROGRAMA, KI JE V TEKU (PO POTREBI)

Nastavitve lahko spremenite tudi, ko program že teče. Spremembe bodo sprejete, če določena stopnja programa še ni zaključena.

- Pritisnite ustrezno tipko (na primer tipko "Število vrtljajev ožemanja", da spremenite število vrtljajev ožemanja). Izbrana vrednost bo nekaj sekund utripala.
- Medtem ko utripa, lahko z vrtenjem vrtljivega gumba spremenite nastavev. Če vrednost preneha utripati, preden ste spremenili nastavitve, ponovno pritisnite tipko.
- Pritisnite vrtljivi gumb, da potrdite novo nastavev. Če je ne potrdite, bo nova nastavev potrjena samodejno: Vrednost preneha utripati.

Program se samodejno nadaljuje.

Če želite spremeniti nastavitve programa v teku, lahko prav tako:

- Pritisnete tipko "Zagon/Premor", da zaustavite program, ki je v teku
- Po želji spremenite nastavitve.
- Ponovno pritisnite tipko "Zagon/Premor", da ponovno zaženete program.

9. ZAUSTAVITEV PROGRAMA V TEKU IN ODPIRANJE VRAT (PO POTREBI)

- Tipko "Zagon/Premor" držite pritisnjeno, da zaustavite program v teku.
- Če nivo vode in/ali temperatura vode ni/nista previsoka, indikator za odpiranje vrat zasveti. Odpiranje vrat je dovoljeno, npr. za dodajanje/odvzemanje perila.
- Pritisnite tipko "Zagon/Premor", da ponovno zaženete program.



10. PONASTAVITEV PROGRAMA V TEKU (PO POTREBI)

- Tipko "Vklop/Izklop" držite pritisnjeno, dokler se na zaslonu ne pojavi "rES".



Voda odteče iz stroja, program se zaključi in vrata se odklenejo.

11. IZKLOP PRALNEGA STROJA PO KONČANEM PROGRAMU

- Na zaslonu se prikaže "Konec" in indikator za odpiranje vrat zasveti – iz pralnega stroja lahko vzamete perilo.



- Pritisnite tipko "Vklop/Izklop", da izključite pralni stroj. Pralni stroj se približno 15 minut po končanem programu samodejno izključi, da tako varčuje z energijo.
- Vrata pustite priprta, da se notranjost aparata lahko posuši.



NAMIGI IN NASVETI

PERILO RAZVRSTITE GLEDE NA




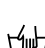

- Vrsto tkanine/oznako za nego (bombaž, mešana vlakna, sintetika, volna, perilo za ročno pranje)
- Barvo (ločite pisana in bela oblačila, nova pisana oblačila operite posebej)
- Občutljivo perilo (majhne kose (najlonske nogavice) in oblačila, na katerih so zaponke (nedrčki), perite v vrečki za pranje ali v prevleki za vzglavnik z zadrگو).

IZPRAZNITE VSE ŽEPE

- Predmeti, kot so kovanci in vžigalniki, lahko poškodujejo perilo in boben.

OZNAKE ZA NEGO

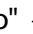
Temperatura, ki je navedena v kadi, prikazuje najvišjo možno temperaturo za pranje danega kosa perila.

-  Običajno strojno pranje
-  Blago strojno pranje
-  Zelo blago strojno pranje
-  Ročno pranje
-  Pranje prepovedano

REDNO ČISTITE VODNI FILTER

- S tem preprečite, da bi se zamažil, kar bi pomenilo, da ne izčrpa več odtočne vode. Glejte poglavje VZDRŽEVANJE IN SERVIS/"Čiščenje vodnega filtra" v Navodilih za uporabo in vzdrževanje.

VARČEVANJE IN OKOLJE

- Če upoštevate priporočene količine perila, ki so navedene v programski tabeli, boste kar najbolje izkoristili energijo, vodo, pralno sredstvo in čas.
- Ne dodajajte več pralnega sredstva, kot je navedeno v navodilih proizvajalca pralnega sredstva. Uporabite funkcijo pomoč pri doziranju.
- Varčujte z energijo tako, da uporabite program pranja pri 60 °C namesto pri 95 °C oziroma program pri 40 °C namesto pri 60 °C. Za bombaž priporočamo program "Bombaž Eko"  pri 40 °C ali 60 °C.
- Izberite visoko število vrtljajev ožemanja, da pred uporabo sušilnega stroja zmanjšate količino vode v opranem perilu. Tako boste privarčevali energijo.

PROGRAMSKA TABELA

Program	Oznake za nego	Temperatura °C	Največja dovoljena količina perila (kg)	Izbira s pomočjo tipke za možnosti						Neposredna izbira				Ožemanje		Pralno sredstvo in dodatki			
				Predpranje	Ob. z vročo vodo	Madeži bio 15	Zelo umazano perilo	Močno izpiranje	Hitri program	Colours 15	Osveževanje	Pomoč pri doziranju	Zamik vklopa	Maks. število vrtljajev ožemanja (v/m)	Prekinitve izpiranja	Predpranje	Glavno pranje	Mehčalec	
BOMBAŽ EKO			Mrzlo/60 °C	maks.	—	—	—	—	✓	✓	✓	✓	✓	✓	maks.	✓	—	●	○
BOMBAŽ			Mrzlo/95 °C	maks.	✓	✓	✓	✓	✓	✓	✓	✓	✓	✓	maks.	✓	○	●	○
MEŠANO			Mrzlo/60 °C	4,0	—	✓	✓	—	✓	✓	✓	✓	✓	✓	maks.	✓	—	●	○
SINTETIKA			Mrzlo/60 °C	3,0	✓	—	✓	✓	✓	✓	✓	✓	✓	✓	maks.	✓	○	●	○
OBČUTLJIVO PERILO			Mrzlo/40 °C	1,5	✓	—	—	—	—	✓	✓	✓	✓	✓	1000	✓	○	●	○
VOLNA			Mrzlo/40 °C	1,0	—	—	—	—	—	✓	✓	✓	✓	✓	1000	✓	—	●	○
PISANO			Mrzlo/60 °C	4,0	✓	—	✓	✓	—	✓	✓	✓	✓	✓	1000	✓	○	●	○
HITRO 30			Mrzlo/30 °C	3,0	—	—	—	—	—	—	✓	✓	✓	✓	maks.	✓	—	●	○
IZPIRANJE IN OŽEMANJE			—	maks.	—	—	—	—	✓	—	—	✓	—	✓	maks.	✓	—	—	○
OŽEMANJE			—	maks.	—	—	—	—	—	—	—	✓	—	✓	maks.	—	—	—	—

✓ Možna izbira/po želji — Izbira ni možna/potrebna ● Doziranje je potrebno ○ Doziranje po želji

PROGRAMI

Upoštevajte priporočila na oznakah za nego vašega perila.

BOMBAŽ EKO

Običajno umazano bombažno perilo. Standardni program za bombaž. Pri 40 °C in 60 °C je ta program najugodnejši program za pranje bombažnega perila glede skupne porabe vode in energije. Energetsko označevanje temelji na tem programu.



BOMBAŽ

Običajno do zelo umazano odporno bombažno perilo in platno.



MEŠANO

Rahlo do običajno umazano odporno perilo iz bombaža, platna, sintetičnih vlaken in njihovih mešanic. Enourni program.



SINTETIKA

Običajno umazano perilo, narejeno iz umetnih vlaken ali mešanice bombaža.



OBČUT. PERILO

Občutljivo perilo, narejeno iz občutljivih materialov, ki zahtevajo nežno pranje.



VOLNA

Oblačila iz volne, ki so označena z oznako za volno in jih je mogoče prati v pralnem stroju, ter svilena oblačila (upoštevajte priporočila na oznakah za nego), platno, volna in viskoza, ki so označeni z oznako za ročno pranje.



HITRO 30

Rahlo umazano perilo, narejeno iz bombaža, sintetike in njihovih mešanic. Program za osveževanje perila brez madežev.



PISANO

Rahlo do običajno umazano perilo, narejeno iz bombaža, sintetike oz. njihovih mešanic; tudi občutljivo perilo. Pomaga ohraniti barve. Uporabite pralno sredstvo, ki je primerno za barvo vašega perila.



IZPIRANJE IN OŽEMANJE

Poseben program za izpiranje in intenzivno ožemanje. Za odporno perilo.



OŽEMANJE

Poseben program za intenzivno ožemanje. Primeren za odporno perilo.



INFORMACIJE O PORABI

Informacije so lahko zaradi spreminjajočih temperatur dovodne vode, vodnega tlaka itd. drugačne za vaš dom.

PROGRAM	TEMPERATURA (°C)	KOLIČINA PERILA (KG)	VODA (L)	ENERGIJA (KWH)	PRIBLIŽNO TRAJANJE PROGRAMA (URE:MIN)		PRIBLIŽNA PREOSTALA VSEBNOST VLAŽE (%)
					S HITRIM PROGRAMOM	BREZ HITREGA PROGRAMA	
MEŠANO	40	4,0	48	0,31	01:00	00:55	55
BOMBAŽ	95	8,0 (maks)	86	2,61	02:40	--	55
BOMBAŽ	60	8,0 (maks)	84	1,57	02:20	01:40	55
BOMBAŽ	40	8,0 (maks)	78	0,82	03:20	02:00	55
SINTETIKA	60	3,0	48	0,95	02:20	01:20	35
SINTETIKA	40	3,0	45	0,66	02:20	01:20	35
BOMBAŽ EKO	60	8,0 (maks)	51	0,95	06:00	04:00	53
BOMBAŽ EKO	60	4,0	33	0,80	03:30	01:30	53
BOMBAŽ EKO	40	4,0	33	0,67	03:30	01:30	53

Vrednosti, ki so bile izmerjene v običajnih pogojih v skladu z IEC/EN 60456. Vrednosti za vodo, energijo in preostalo vsebnost vlage se nanašajo na privzete nastavitve programov, brez dodatnih možnosti.

maks = maksimalna količina perila

Akustične vrednosti na oznaki izjave se nanašajo na aparat, ko je namestitev že končana in ko so samolepljive blazinice že pritrjene na dno pralnega stroja v skladu z ločenimi navodili.

Bombaž Eko je standardni program za pranje običajno umazanega bombažnega perila. Je najbolj varčen program pri porabi vode in energije. Dejanska temperatura vode se lahko razlikuje od določene temperature za cikel, saj aparat tako varčuje z energijo.

Ko je aparat izključen, znaša poraba elektrike 0,25 W, ko je aparat vključen, pa 0,25 W.

* Trajanje bo prikazano, ko bo aparat zaznal količino perila

MOŽNOSTI, FUNKCIJE IN INDIKATORJI

MOŽNOSTI, ki jih lahko neposredno izberete s pritiskom na ustrezno tipko

Colours 15

Program pomaga ohraniti barve vaši oblačil, saj za pranje uporablja hladno vodo (15 °C). Privarčuje energijo, ki bi jo sicer porabil pri segrevanju vode, in zagotavlja dober rezultat pranja.

Primeren za rahlo umazano pisano perilo brez madežev. Programa ni mogoče izbrati za "Bombaž 95 °C".



Osveževanje

Ohranja vaše perilo sveže, če ga po končanem programu ne morete takoj vzeti iz stroja. Pralni stroj bo po končanem programu na vsake toliko časa nežno premešal perilo. To se nadaljuje še približno 6 ur po končanem pranju. Program lahko kadar koli zaustavite s pritiskom na kateri koli gumb; vrata se odklenejo in perilo lahko vzamete iz stroja.



Pomoč pri doziranju

Program vam pomaga dozirati pravo količino pralnega sredstva za vaše za perilo. Pred uporabo te možnosti: Koncentracije pralnih sredstev, ki so vam na voljo na trgu, se precej razlikujejo. Zato nastavite pralni stroj na količine doziranja za pralna sredstva, ki jih uporabljate.

Preverite, ali nastavljena stopnja trdote vode (mehka) na vašem pralnem stroju ustreza stopnji trdote vode, ki jo uporabljate za pranje. Po potrebi jo prilagodite (glejte "Prva uporaba pomoči pri doziranju" v "Navodilih za uporabo in vzdrževanje").

1) Izbira pomoči pri doziranju:

Ko ste izbrali program in možnosti, pritisnite na tipko "Pomoč pri doziranju"; na zaslonu zasveti simbol za pomoč pri doziranju.

2) Zagon programa:

Program zaženete s pritiskom na tipko "Zagon/Premor". – Boben se zavrti, da tako zazna količino perila; nato se na zaslonu prikaže priporočena količina pralnega sredstva v ml.



3) Dodajanje pralnega sredstva:

Izvlomite posodo za pralno sredstvo in v prekat za glavno pranje posode za pralno sredstvo dodajte toliko pralnega sredstva, kot je prikazano na zaslonu.

Če ste izbrali možnost "Predpranje" in želite dodati pralno sredstvo tudi za predpranje, v prekat za predpranje nalijte še polovico prikazane količine pralnega sredstva kot dodatek celotni količini, ki ste jo že dodali v prekat za glavno pranje.

Pralno sredstvo lahko namesto v posodo za pralno sredstvo dodate tudi neposredno v boben, pri čemer morate uporabiti posodico za pralno sredstvo. Za programe s predpranjem: Pralno sredstvo za predpranje lahko dodate v boben, detergent za glavno pranje pa morate dodati v prekat za glavno pranje posode za pralno sredstvo. V tem primeru za

glavno pranje uporabite pralno sredstvo v prahu. S tem poskrbite, da to ostane v posodi za pralno sredstvo do začetka glavne faze pranja. Ko ste dodali pralno sredstvo, zaprite posodo za pralno sredstvo (ali vrata).

4) Tipko "Zagon/Premor" držite pritisnjeno, da ponovno zaženete program.

MOŽNOSTI, ki jih lahko izberete s pomočjo tipke "Možnosti"

Predpranje

Očisti zelo umazano perilo, in sicer tako, da poleg izbranega pralnega programa izvede tudi predpranje.

Za zelo umazano perilo, ki npr. vsebuje pesek ali zrnato umazanijo.

Program podaljša za približno 20 minut.

Pralno sredstvo dodajte v prekat za predpranje posode za pralno sredstvo in/ali neposredno v boben. Za glavno pranje uporabite pralno sredstvo v prahu. S tem poskrbite, da pralno sredstvo ostane v posodi za pralno sredstvo do začetka glavne faze pranja.

Ob. z vročo vodo

Program se konča z izpiranjem z vročo vodo, kar zrahlja vlakna perila. Ko oblačila po končanem programu vzamete iz stroja, bodo ta na otip prijetno topla.

Madeži 15°

Pomaga odstraniti vse vrste madežev, razen maščobe/olja.

Program se začne z izpiranjem z mrzlo vodo. Program podaljša za približno 10 minut. Za trdovratne madeže priporočamo predhodno obravnavo.

Programa ni mogoče izbrati za "Bombaž 95 °C".

Zelo umazano perilo

Pomaga očistiti zelo umazano perilo z madeži tako, da optimizira učinkovitost dodatkov za odstranjevanje madežev.

V prekat za glavno pranje skupaj s pralnim sredstvom (samo prašek) dodajte ustrezno količino dodatka za odstranjevanje madežev (prašek). Program lahko podaljša do približno 15 minut.

Primeren za uporabo z belili in odstranjevalci madežev, ki so zasnovani na kisiku. **Ne uporabljajte belil s klorom ali preboratom.**

Močno izpiranje

Podaljša fazo izpiranja in tako pomaga odstraniti ostanke pralnih sredstev iz perila.

Še posebej je primeren za pranje oblačil za dojenčke, za ljudi, ki imajo alergije, in za območja z mehko vodo.

Hitri program

Omogoča hitrejše pranje.

Priporočljivo le za rahlo umazano perilo.

Programa ni mogoče izbrati za "Bombaž 95 °C".

FUNKCIJE

Prekinitev izpiranja (možnost na tipki za število vrtljajev ožemanja)

Prepreči samodejno ožemanje perila na koncu programa. Perilo ostane v vodi zadnjega izpiranja, program pa se ne nadaljuje.

Funkcija je kot nalašč za občutljivo perilo, ki ni primerno za ožemanje oz. ki ga je treba ožemati pri nižjih vrtljajih. Funkcija ni primerna za svilo. Če želite prekiniti funkcijo "Prekinitev izpiranja", lahko izberete:

- **izčrpavanje vode brez ožemanja:**

zavrtite vrtljivi gumb, da izberete hitrost ožemanja "0" in nato pritisnete tipko "Zagon/Premor": voda bo odtekla iz pralnega stroja, program pa se bo zaključil

- **ožemanje perila:**

privzeta hitrost ožemanja utripa – s pritiskom na tipko "Zagon/Premor" zaženite cikel ožemanja. Lahko pa izberete drugo hitrost ožemanja tako, da zavrtite vrtljivi gumb, ga pritisnete, da izberete nastavitev, in nato pritisnete na tipko "Zagon/Premor".

Zamik vklopa

Zamik vklopa začetek programa prestavi na poznejši čas.

Pri tej funkciji ne uporabljajte tekočih pralnih sredstev.

- Izberite program, temperaturo in možnosti.
- Pritisnite tipko "Zamik vklopa" – simbol za zamik vklopa utripa na zaslonu.
- Zavrtite vrtljivi gumb, da izberete zamik do 23 ur, ki se bo prikazal na zaslonu. Pritisnite na vrtljivi gumb, da potrdite izbiro.
- Pritisnite tipko "Zagon/Premor" – odštevanje zamika se začne. Dvopičje na zaslonu utripa. Vrata se zaklenejo.
- Če ste izbrali pomoč pri doziranju: Ko pritisnete tipko "Zagon/Premor", pralni stroj izračuna količino priporočenega pralnega sredstva. Pralno sredstvo dodajte, kot je prikazano na zaslonu (glejte "Pomoč pri doziranju"). Ponovno pritisnite tipko "Zagon/Premor", da se izbran čas zakasnitve začne odšteti.
- Ko se čas zamaka izteče, se pralni stroj samodejno zažene. Na zaslonu je nato prikazano trajanje preostanka programa.

Preklic funkcije "zamik vklopa":

- Pritisnite tipko "Zagon/Premor", da prekličete zamik vklopa.



Zapora tipk

Če želite preprečiti neželeno upravljanje aparata, zaklenite tipke in vrtljivi gumb na upravljalni plošči. **= 3 sec**

Zaklep tipk:

- Pralni stroj mora biti vključen.
- Tipko za možnosti držite pritisnjeno, dokler na zaslonu ne zasveti simbol v obliki ključa. Tipke in vrtljivi gumb so zaklenjeni. Deluje le še tipka "Vklop/Izklop".

Če pralni stroj izklopite in ga ponovno vklopite, bo otroško varovalo kljub temu ostalo aktivno, dokler ga ne izklopite.

Če želite tipke odkleniti, tipko za možnosti ponovno držite pritisnjeno, dokler simbol v obliki ključa na zaslonu ne izgine.



INDIKATORJI

Vrata lahko odprete.



Napaka: Vodovodna pipa je zaprta.

Nezadosten dotok vode do pralnega stroja oz. dotoka sploh ni.



Napaka: zamašen vodni filter. Voda ne more odtekati; vodni filter je lahko zamašen



Napaka: Pokličite servis. Glejte navodila za odpravljanje napak v Navodilih za uporabo in vzdrževanje.



Kadar se pojavi katera koli napaka, glejte poglavje "Odpravljanje napak" v "Navodilih za uporabo in vzdrževanje".

PODATKOVNA KARTICA IZDELKA

Podatkovna kartica izdelka s podatki o porabi energije tega aparata si lahko prenesete s spletne strani podjetja Whirlpool docs.whirlpool.eu

KAKO DO PRIROČNIKA ZA UPORABO IN VZDRŽEVANJE

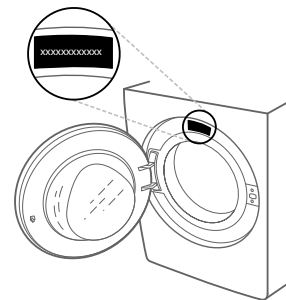
> Priročnik za uporabo in vzdrževanje prenesite z naše spletne strani docs.whirlpool.eu (uporabite lahko to kodo QR), pri čemer vnesite prodajno kodo izdelka.

> Lahko se obrnete tudi na našo servisno službo



KADAR SE OBRNETE NA NAŠO SERVISNO SLUŽBO

Naši kontaktni podatki so v garancijski knjižici. Ko stopite v stik z našo servisno službo, navedite kode, ki so zapisane na identifikacijski ploščici izdelka.



400010881933

Natisnjeno v Italiji

