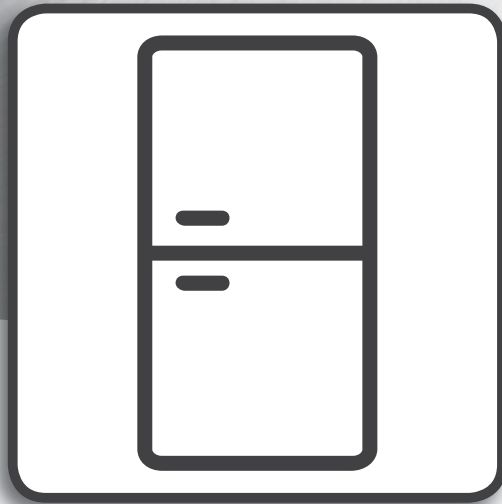


Whirlpool



Brugervejledning



www.whirlpool.eu/register



BRUGERVEJLEDNING



TAK FORDI DU HAR KØBT ET WHIRLPOOL PRODUKT.

Registrér venligst dit apparat på www.whirlpool.eu/register, for at modtage en mere komplet assistance

INDEKS

SUNDHEDS- & SIKKERHEDSVEJLEDNING	3
Sikkerhedsregler	3
BRUGS- & VEDLIGEHOLDELSERVEJLEDNING	5
Produktbeskrivelse	5
Betjeningspanel	5
Køleskabslys	6
Hylde	6
Ovnlåge	6
Brug af apparatet	6
Ved førstegangsb brug	6
Køle- og fødevareopbevaringsafdeling	6
Opbevaring af frisk mad og drikkevarer	7
Driftsrelaterede lyde	7
Anbefaling når apparatet ikke er i brug	7
Rengøring og vedligeholdelse	8
Fejlfinding	8
Service	9
INSTALLATIONSVEJLEDNING	10

SIKKERHEDSREGLER**VIGTIGT AT LÆSE OG OVERHOLDE**

Læs disse sikkerhedsanvisninger før apparatet tages i brug. Opbevar dem i nærheden til senere reference. Disse anvisninger og selve apparatet er forsynet med vigtige oplysninger om sikkerhed, der altid skal overholdes. Fabrikanten frasiger sig ethvert ansvar for manglende overholdelse af disse sikkerhedsregler, for u hensigtsmæssig brug af apparatet eller forkerte indstillinger.

⚠ Meget små børn (0-3 år) skal holdes på afstand af apparatet. Små børn (3-8 år) skal holdes på afstand af apparatet med mindre de er under konstant opsyn. Apparatet kan bruges af børn på 8 år og derover, og personer med nedsatte fysiske, sensoriske eller mentale evner eller med manglende erfaring og viden, hvis disse er under opsyn eller er oplært i brugen af apparatet på en sikker måde og, hvis de forstår de involverede farer. Børn må ikke lege med apparatet. Rengøring og brugervedligeholdelse må ikke udføres af børn uden opsyn.

TILLADT BRUG

⚠ **FORSIGTIG:** Apparatet er ikke beregnet til at blive startet ved hjælp af et eksternt tændingssystem, som f.eks. en timer, eller af et separat fjernbetjent system.

⚠ Dette produkt er beregnet til husholdningsbrug samt til brug: i køkkenet på arbejdspladser, kontorer og/eller forretninger På landbrugsejendomme; Af kunder på hoteller, moteller, bed & breakfast og andre beboelsesomgivelser.

⚠ Dette apparat er ikke beregnet til erhvervsbrug. Apparatet må ikke anvendes udendørs.

⚠ Pæren i apparatet er specielt designet til apparater beregnet til husholdningsbrug og er ikke egnet til almindelig belysning i husholdningen (EF-forordning 244/2009).

⚠ Apparatet er beregnet til drift i omgivelser med rumtemperaturer inden for følgende intervaller, der svarer til den klimakategori, som er angivet på typeskiltet. Apparatet kan ikke fungere korrekt, hvis det står i en temperatur over eller under det angivne interval i en længere periode.

Klimaklasse Omg. T. (° C)

SN: Fra 10 til 32 °C;

N: Fra 16 til 32 °C

ST: Fra 16 til 38 °C;

T: Fra 16 til 43 °C

⚠ Dette apparat indeholder ikke CFC. Kølekredsløbet indeholder R600a (HC). Apparatet, der indeholder isobutan (R600a): Isobutan er en naturlig gasart, der ikke påvirker miljøet, men den er brændbar. Det er derfor nødvendigt at sikre sig, at der ikke er skader på kølerørene, især når kølekredsløbet tømmes.

⚠ **ADVARSEL:** Beskadig ikke apparatets kølesystem.

⚠ **ADVARSEL:** Hold ventilationsåbningerne, i apparatets indkapsling eller indbygningstruktur, fri

for tilstopning.

⚠ **ADVARSEL:** Brug aldrig andre mekaniske, elektriske eller kemiske anordninger til at fremskynde afrimningen end dem, der anbefales af producenten.

⚠ **ADVARSEL:** Brug eller anbring aldrig andet elektrisk udstyr i apparatet end det, der er udtrykkeligt autoriseret af producenten.

⚠ **ADVARSEL:** Is- og/eller vandmaskiner, der ikke er sluttet direkte til vandforsyningen, må udelukkende fyldes med drikkevand.

⚠ **ADVARSEL:** Automatiske is- og/eller vandmaskiner skal tilsluttes en vandforsyning, der udelukkende leverer drikkevand, med et hovedvandtryk på mellem 0,17 og 0,81 MPa (1,7 og 8,1 bar).

⚠ Opbevar aldrig eksplosionsfarlige stoffer, så som aerosoldåser, og anbring eller benyt aldrig benzin eller andre brandbare materialer i eller i apparatets nærhed.

⚠ Den ugiftige væske i fryseelementerne må ikke indtages (leveres afhængigt af model). Isterninger og sodavandsis må ikke indtages umiddelbart efter, at de er taget ud af fryseren, da de kan give frostskafer.

⚠ På produkter, som er designet til at bruge et luftfilter inde i en tilgængelig blæserdæksel, skal filteret altid være isat, når køleskabet er i drift.

⚠ Glasflasker med væsker må ikke anbringes i fryseafdelingen, da de kan gå i stykker.

Blokér ikke blæserens (om forudset) indsugningsområde med madvarer. Kontrollér at især fryserens låge er lukket korrekt, efter at have lagt madvarer i.

⚠ Beskadigede pakninger skal udskiftes så hurtigt som muligt.

⚠ Brug kun køleafdelingen til opbevaring af friske madvarer og fryseafdelingen til opbevaring af frostvarer, indfrysning af friske madvarer samt fremstilling af isterninger.

⚠ Opbevar ikke uindpakkede madvarer i direkte kontakt med køle- eller fryseafdelingens indvendige overflader.

Apparaterne kan være forsynet med særlige afdelinger (afdeling til friske fødevarer, afdelingen Nul grader, etc.). Medmindre andet er angivet i produktets specifikationshæfte, kan de fjernes, uden at det forringer apparatets ydelse.

⚠ C-pentan anvendes som blæsemiddel i isoleringsskummet, og det er en brændbar gas.

INSTALLATION

⚠ Flytning og opstilling af apparatet skal foretages af to eller flere personer - risiko for skader. Brug beskyttelseshandsker under udpakning og

installation - snitfare.

⚠ Installation, inklusive vandforsyning (om forudset) og elektriske tilslutninger, og reparation skal udføres af en kvalificeret tekniker. Reparér eller udskift ingen af apparatets dele, medmindre det kræves specifikt i brugervejledningen. Hold børn væk fra installationsområdet. Kontrollér, at apparatet ikke er blevet beskadiget under transporten. Kontakt forhandleren eller serviceafdelingen, hvis der er problemer. Efter installation skal emballagen (plastik, flamingodele etc.) opbevares udenfor børns rækkevidde - kvælningsrisiko. Tag stikket ud af stikkontakten før, der udføres nogen form for installationsindgreb - risiko for elektrisk stød. Kontrollér at apparatet ikke beskadiger el-kablet under installationen - brandfare eller risiko for elektrisk stød. Aktiver kun apparatet, når installationen er fuldendt.

⚠ Vær forsigtig i forbindelse med flytninger, så gulvet ikke bliver beskadiget (f.eks. parketgulv). Opstil apparatet på et plant gulv eller en understøtning, som kan modstå vægten, og på et passende anvendelsessted. Kontrollér at apparatet ikke anbringes i nærheden af en varmekilde og at alle fire fødder står stabilt og sikkert på gulvet. Regulér dem efter behov og sørg desuden for, at apparatet er i vater ved hjælp af et vaterpas. Det anbefales at vente mindst to timer efter opstilling med at starte apparatet, således at kølesystemet fungerer perfekt.

⚠ For at sikre tilstrækkelig ventilation skal der efterlades mellemrum på begge sider og oven over apparatet. Afstanden mellem apparatets bagside og væggen bag apparatet skal være 50 mm, for at undgå adgang til varme overflader. En reduktion af denne afstand vil øge produktets energiforbrug.

⚠ ADVARSEL: For at undgå fare på grund af ustabilitet skal placering eller montering af apparatet ske i overensstemmelse med producentens anvisninger. Det er forbudt at anbringe køleskabet så metalslangen fra et gaskomfur, metalgas- eller vandslanger eller elektriske kabler er i berøring med køleskabets bagside (spiralkondensator).

ADVARSLER OM ELEKTRICITET

⚠ Strømforsyningen skal kunne afbrydes enten ved at tage stikket ud eller ved hjælp af en multi-polet afbryder, der er anbragt før stikkontakten i henhold til el-reglerne, og apparatet skal jordforbindes i overensstemmelse med nationale sikkerhedsstandarder for elektrisk materiel.

⚠ Der må ikke anvendes forlængerledninger eller multistikdåser. Efter endt installation må der ikke være direkte adgang til de elektriske dele. Rør aldrig ved apparatet, hvis du er våd eller har bare fødder.

Anvend ikke dette apparat, hvis strømkablet eller stikket er beskadiget, hvis apparatet ikke fungerer korrekt, eller hvis det er beskadiget, eller har været tabt på gulvet.

⚠ Eventuel udskiftning af el-kablet skal foretages af en autoriseret tekniker eller af en tilsvarende kvalificeret person, for at undgå fare for personskade - risiko for elektrisk stød.

RENGØRING OG VEDLIGEHOLDELSE

⚠ ADVARSEL: Kontrollér at apparatet er slukket og at stikket er trukket ud af stikkontakten, før der udføres nogen form for vedligeholdelsesindgreb; brug aldrig damprensere - risiko for elektrisk stød.

⚠ Anvend ikke ridsende eller skrappe rengøringsmidler, så som vinduesspray, skurremidler, brandbare væsker, rengøringsvoks, koncentrerede rengøringsmidler, blegemidler eller rengøringsmidler, som indeholder petroleum produkter, til plastikdele, interiør og lågens foringer eller pakninger. Brug ikke papirhåndklæder, skurresvampe eller andre hårde rengøringsgenstande.

BORTSKAFFELSE AF EMBALLAGEN

Emballagen kan genbruges 100 % og er mærket med genbrugssymbolet



Emballagen bør derfor ikke efterlades i miljøet, men skal bortskaffes i overensstemmelse med lokale regler.

BORTSKAFFELSE AF HUSHOLDNINGSAPPARATER

Apparatet er fremstillet af materialer, der kan genbruges. Det skal skrotes i henhold til gældende lokale miljøregler for bortskaffelse af affald. Kontakt de lokale myndigheder, renovationsselskabet eller den forretning, hvor apparatet er købt, for at indhente yderligere oplysninger om behandling, genvinding og genbrug af elektriske husholdningsapparater. Dette apparat er mærket i overensstemmelse med det europæiske direktiv 2012/19/EF, om affald af elektronisk og elektrisk udstyr (WEEE). Ved at sikre, at dette produkt bliver skrottet korrekt, hjælper man med til at forhindre negative konsekvenser for miljøet og folkesundheden.

Symbolet på produktet eller den ledsagende dokumentation angiver, at dette produkt ikke må bortskaffes som husholdningsaffald, men at det skal afleveres på nærmeste opsamlingscenter for genbrug af elektrisk og elektronisk udstyr.

ENERGISPARERÅD

Opstil apparatet et tørt sted med god udluftning, langt væk fra varmekilder (f.eks. radiator, komfur, osv.) og ikke i direkte sollys. Anvend eventuelt en isolerende plade.

Følg opstillingsanvisningerne for at sikre tilstrækkelig ventilation. Utilstrækkelig ventilation på bagsiden af produktet øger energiforbruget og mindsker køleeffektiviteten.

Ofte åbning af lågen kan medføre et forhøjet energiforbrug.

Apparatets interne temperatur og energiforbrug kan også blive påvirket af omgivelsernes temperatur samt af hvor apparatet placeres. Disse faktorer skal tages i betragtning ved indstillingen af temperaturen.

Åbn kun lågen, når det er nødvendigt.

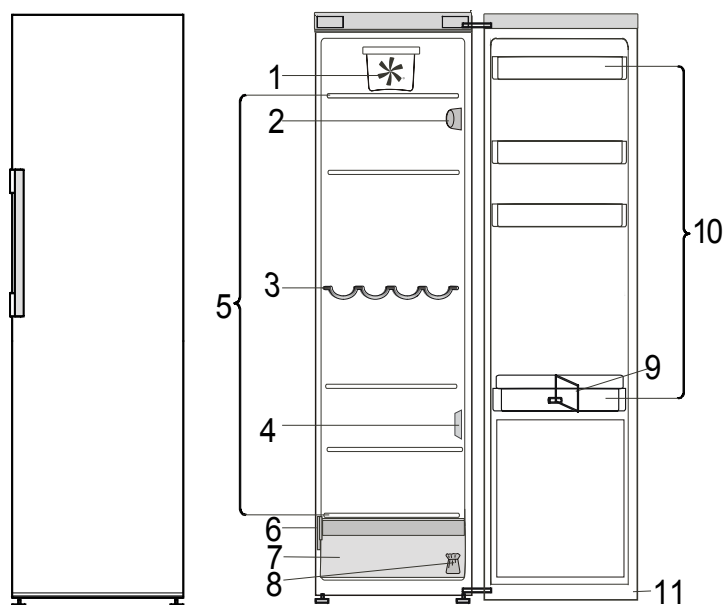
Frosne fødevarer optøs ved at placere dem i køleskabet. Den lave temperatur i de frosne produkter køler maden i køleskabet. Lad varm mad og drikkevarer afkøle, inden de anbringes i apparatet.

Hyldernes placering i køleskabet ikke har nogen indflydelse på effektiv udnyttelse af energi. Maden skal placeres på en sådan måde, at der sikres korrekt luftcirkulation (fødevarer bør ikke røre ved hinanden og der skal være en vis afstand mellem mad og bagvæg).

Man kan forøge kapaciteten af frosne fødevarer ved at fjerne kurvene og hylden Stop Frost, om forudset.

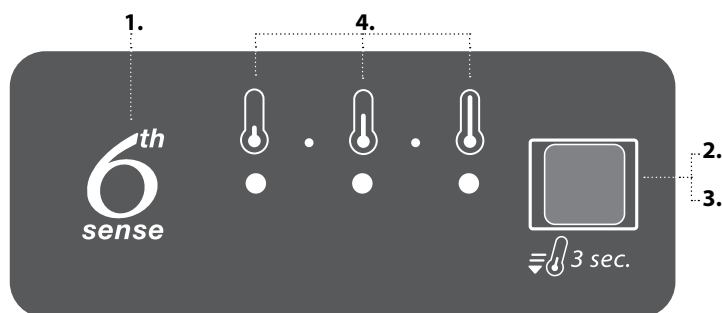
Vær ikke bekymret over den støj fra kompressoren, der beskrives som værende normal i produktets Kvikguide.

PRODUKTBESKRIVELSE



1. Ventilator*
2. Elektronisk betjeningspanel/
belysning
3. Flaskehylde*
4. Sensordæksel
5. Hylde
6. Typeplade med varenavn
7. Frugt-/grønsagsskuffe
8. Lågevendingssæt
9. Flaskeholder*
10. Hylde i lågen
11. Lågens pakning

BETJENINGSPANEL



1. 6th Sense
2. Knappen LYNAFKØLING
3. Knappen Temperatur (Temperatur)
4. Kontrollamper

6TH SENSE

Denne funktion fungerer automatisk for at sikre optimale betingelser for de opbevarede fødevarer.

Funktionen "6th Sense" aktiveres automatisk:

- når der er anbragt en større mængde madvarer i køleskabet
- når køleskabsdøren har været åbnet i lang tid
- når der forekommer en længerevarende strømafbrydelse, så temperaturen i skabet stiger så meget, at der ikke længere kan garanteres en korrekt opbevaring af madvarerne.

KNAPPEN LYNAFKØLING

Det anbefales at bruge funktionen Lynafkøling til at:

- øge afkølingshastigheden i køleafdelingen, når der anbringes meget store mængder af madvarer i den
- Tryk og hold knappen Temperatur på betjeningspanelet trykket i 3 sekunder, indtil alle 3 lysdioder er tændt, for at aktivere funktionen Lynafkøling.

Funktionen deaktiveres automatisk efter 6 timer og går tilbage til den forrige indstilling. Funktionen kan inaktiveres manuelt ved at trykke på knappen Temperatur på betjeningspanelet og holde den inde i 3 sekunder.

KNAPPEN TEMPERATUR

Tryk på knappen Temperatur på betjeningspanelet, for at justere temperaturen fra det varmeste niveau til det koldeste. Temperaturindstillingen ændres trinvist, hver gang der trykkes på knappen Temperatur. Når apparatet tændes første gang, er den fabriksindstillede temperatur valgt (middelposition).

Nedenstående tabel viser temperaturindstillingerne:

	høj temp.
	middel-høj temp.
	middel-temp.
	middel-lav temp.
	lav temp.

*① • • • *①

● Kontrollampe tændt ○ Kontrollampe slukket

Bemærk: De viste temperaturindstillinger svarer til den gennemsnitlige temperatur i hele køleskabet.

* Findes på valgte modeller

KONTROLLAMPER

Til visualisering af den aktuelle temperaturindstilling eller funktionen Lynafkøling.

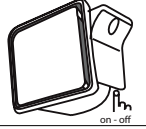
KØLESKABSLYS

Lyssystemet i køleafdelingen bruger lysdioder, der giver en bedre belysning, og som har et meget lavt forbrug af energi. Hvis lysdiode-belysningsystemet ikke fungerer, skal det udskiftes af serviceafdelingen.

Vigtigt: Køleafdelingens lys tænder, når lågen åbnes. Hvis lågen holdes åben i mere end 8 minutter, slukkes lyset automatisk.

VENTILATOR

Ventilatoren forbedrer temperaturfordelingen i køleafdelingen, hvilket giver en bedre opbevaring af madvarerne. Blæseren er som standard tændt. Det anbefales, at lade ventilatoren være tændt, så funktionen "6th Sense" kan fungere korrekt, samt når rumtemperaturen er over 27 - 28° C, hvis der er vanddråber på glashylderne, eller når det er meget fugtigt. Tryk på knappen for at slukke for blæseren. Bemærk, at blæseren ikke kører konstant, når der er tændt for den. Blæseren aktiveres/deaktiveres afhængigt af temperatur- og/eller fugtighedsniveauet i køleafdelingen. Det er derfor helt normalt, at blæseren ikke kører, selvom der er tændt for den.

**KØLESKABSLYS**

Lyssystemet i køleafdelingen bruger lysdioder, der giver en bedre belysning end traditionelle lyspærer, og som har et meget lavt forbrug af energi.

Kontakt servicecenter, hvis den skal udskiftes.

Vigtigt: Køleafdelingens lys tænder, når lågen åbnes.

HYLDER

Alle skuffer, dørhylder og opbevaringshylder kan fjernes.

OVNLÅGE**LÅGEVENDING**

Bemærk: Lågen kan vendes, så den åbner i modsatte side. Hvis serviceafdelingen udfører vending af lågen, dækkes det ikke af garantien.

Følg anvisningerne i **Installationsvejledningen**.

BRUG AF APPARATET**VED FØRSTEGANGSBRUG**

Vent mindst to timer efter installation, før apparatet forbindes til strømforsyningen.

Forbind apparatet til strømforsyningen og drej på termostats drejeknap, for at tænde for apparatet.

Når du har tændt for apparatet, skal du vente i 4-6 timer for at opnå den korrekte opbevaringstemperatur for et normalt fyldt apparat. Anbring det bakterie- og lugtfilteret som vist på dets emballage (hvis filteret findes).

KØLE- OG FØDEVAREOPBEVARINGSADFDELING

Køleafdelingen er velegnet til opbevaring af friske mad- og drikkevarer. Afrimningen af køleafdelingen er fuldautomatisk. Dannelse af vanddråber på køleafdelingens bagvæg betyder, at den automatiske afrimning er i gang. Afrimningsvandet ledes automatisk via en afløbskanal ud i en beholder, hvor det fordampes.

Bemærk: Rumtemperaturen, hvor ofte dørene åbnes og apparatets placering kan påvirke temperaturen i de to afdelinger. Indstil temperaturen afhængigt af disse faktorer.

Der kan dannes kondens i køleafdelingen, især på glashylderne, hvis luftfugtigheden er meget høj.

Hvis dette skulle forekomme, anbefales det at lukke alle beholdere med væske (f.eks. gryder med suppe eller bouillon), pakke madvarer med et højt indhold af væsker ind (f.eks. grøntsager) og tænde for blæseren, hvis der er en. Alle skuffer, dørhylder og opbevaringshylder kan fjernes.

LUFTVENTILATION

Den naturlige luftcirkulation i køleskabet danner zoner med forskellige temperaturer. Det er koldest lige over frugt- og grønsagsskuffen og ved bagvæggen. Det er varmest øverst foran i køleskabet.

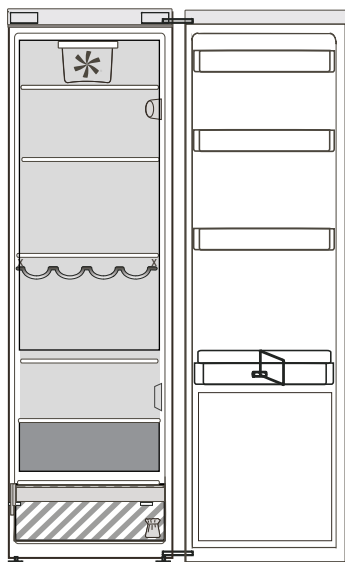
Utilstrækkelig ventilation resulterer i en stigning i energiforbruget og en reduktion af køleeffektiviteten.

OPBEVARING AF FRISK MAD OG DRIKKEVARER

Fødevarer, som afgiver store mængder ætylen gas (æbler, abrikoser, pærer, ferskner, avokadofrugter, figner, blommer, blåbær, meloner, bønner), eller dem som er følsomme overfor dette, så som frugt, grønsager og salat, bør altid opbevares separat eller indpakket, så deres holdbarhed ikke forkortes; for eksempel, bør tomater ikke opbevares sammen med kiwifrugter eller kål.

Opbevar ikke fødevarer for tæt sammen for at tillade tilstrækkelig luftcirkulation. Brug genanvendelige plast-, metal-, aluminiums- og glasbeholdere og film til at pakke fødevarer ind.

Hvis der kun opbevares en lille mængde fødevarer i køleskabet, anbefaler vi at bruge hylderne lige over frugt-/grønsagsskuffen, da dette er det køligste område. Brug altid lukkede beholdere til drikkevarer og fødevarer, der kan afgive eller være behæftet med stærk lugt eller smag eller tildæk dem. Brug flaskeholderen for at undgå, at flasker vælter (tilgængelig på udvalgte modeller).



Forklaring



FRYSEZONE



TEMPERERET OMRÅDE

Anbefalet til opbevaring af tropisk frugt, dåser, drinks, æg, saucer, pickles, smør, marmelade



KOLDT OMRÅDE

Anbefalet til opbevaring af ost, mælk, dagligdagsvarer, delikatesser, yoghurt



KOLDESTE OMRÅDE

Anbefalet til opbevaring af pålæg, deserter fisk og kød



FRUGT & GRØNSAGSSKUFFE

DRIFTSRELATEREDE LYDE

1. En brummetone fra kompressoren er normal når produktet er i funktion.



2. Rislen og knirken skabes af kølegassens passage i kørekredsløbet og er derfor normale lyde.



3. Der kan lyde en "knagen" når kompressoren er aktiv eller inaktiv: Dette er en normal lyd fra produktets struktur.



4. Kontrollér at hylderne i køleskabets låge og hylderne og skufferne i køleafdelingen er anbragt korrekt, for at undgå vibrationer.
5. Undlad at anbringe glasbeholdere (flasker, glaskrukker, etc.) i direkte berøring med hinanden, for at undgå vibrationer.
6. Denne anordning er udstyret med en kompressor, der virker ved en optimal hastighed, for at reducere energiforbruget. Det kan derfor ske, at kompressoren i visse situationer (om sommeren, eller hvis der fyldes store mængde fødevarer i apparatet) forøger hastigheden og derfor udsender mere støj en normalt.

ANBEFALING NÅR APPARATET IKKE ER I BRUG

I TILFÆLDE AF SLUKNING AF APPARATET

Apparatet skal kobles fra strømforsyningen, tømmes, afrimes (efter behov) og rengøres.

Lad dørene stå på klem, så luften kan cirkulere i rummene. Dette vil forhindre dannelsen af mug og dårlig lugt.

I TILFÆLDE AF STRØMAFBRYDELSE

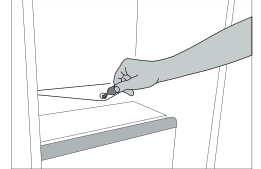
Hold dørene lukket, da det holder madvarerne kolde længst muligt. Frys aldrig optøede eller delvist optøede fødevarer igen. "Blackout-alarmer" kan også blive aktiveret ved en længerevarende strømafbrydelse (i produkter med elektronik).

RENGØRING OG VEDLIGEHOLDELSE

Før enhver form for vedligeholdelse eller rengøring skal stikket tages ud af stikkontakten eller strømmen afbrydes på hovedafbryderen.
Brug aldrig skurremidler. Rengør aldrig køle-/fryseskabsdele med brændbare væsker.
Anvend ikke damprensere.
Betjeningspanelets taster og display må ikke rengøres med produkter, der indeholder alkohol eller afledte produkter, men kun med en tør klud.

Rengør apparatet regelmæssigt med en klud fugtet med en opløsning af varmt vand og lidt neutralt rengøringsmiddel, der er velegnet til indvendig rengøring af køleskabet.

For at sikre konstant og korrekt udløb af afrimningsvand skal afløbshullet på køleskabets bagvæg nær frugt- og grønsagsskuffen, rengøres regelmæssigt indvendigt med det medfølgende værktøj.



FEJLFINDING

Fejlfindingsoversigt	Mulige årsager	Løsninger
Apparatet virker ikke.	Der kan være et problem med strømforsyningen til apparatet.	Undersøg om: <ul style="list-style-type: none"> der er strømsvigt; stikket sidder korrekt i stikkontakten, og den dobbeltpolede afbryder (hvis den findes) er i den korrekte position (tændt); husholdningens elektriske sikkerhedsanordninger fungerer; el-kablet er ødelagt.
Den indvendige belysning virker ikke.	Det kan være nødvendigt at udskifte pæren.	Slå apparatets strømforsyning fra og kontakt den tekniske assistance, ved behov for udskiftning.
Den indre temperatur i afdelingerne er ikke kold nok.	Der kan være forskellige årsager (se spalten "Løsning").	Kontrollér, om: <ul style="list-style-type: none"> at dørene er lukket korrekt; apparatet er opstillet tæt på en varmekilde; temperaturen er indstillet korrekt; luftcirkulationen gennem ventilationsristene forned på apparatet er blokeret.
Der er vand i bunden af køleafdelingen.	Afløbskanalen for afrimningsvand er blokeret.	Rens afrimningens afløb (se afsnittet "Rengøring og vedligeholdelse").
Forkanten på apparatet ved lågens pakning er varm.	Dette er ikke en fejl. Det hindrer dannelse af kondens.	Indgreb er ikke nødvendigt.
Temperaturen i køleafdelingen er for lav.	<ul style="list-style-type: none"> Den indstillede temperatur er for kold. 	<ul style="list-style-type: none"> Prøv at vælge en mindre kold temperatur. Sluk for blæseren (om forudset) som beskrevet i afsnittet "BLÆSER".

SERVICE

FØR SERVICEAFDELINGEN KONTAKTES

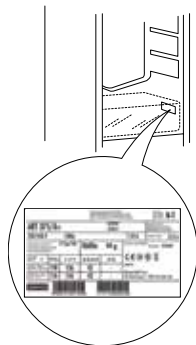
1. Undersøg, om det er muligt selv at rette fejlen ved at følge anvisningerne i afsnittet **FEJLFINDINGSOVERSIGT**.
2. Sluk for ovnen, og tænd for den igen for at kontrollere, om fejlen er afhjulpet.

KONTAKT DEN NÆRMESTE SERVICEAFDELING, HVIS FEJLEN STADIG FOREKOMMER EFTER DE OVENSTÅENDE KONTROLLER

Ring til det anførte nummer i garantibeviset, eller følg anvisningerne på hjemmesiden **www.whirlpool.eu**, for at få assistance

Når serviceafdelingen kontaktes, skal man altid oplyse om:

- En kort beskrivelse af fejlen;
- Apparatets type og model;



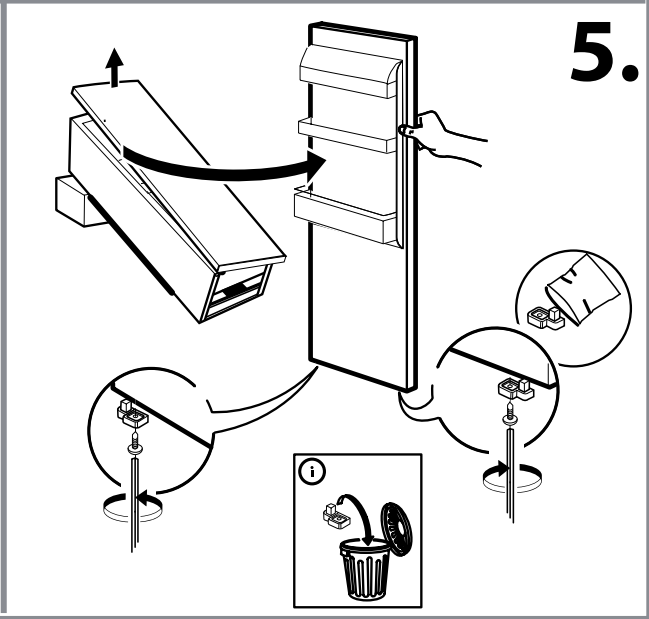
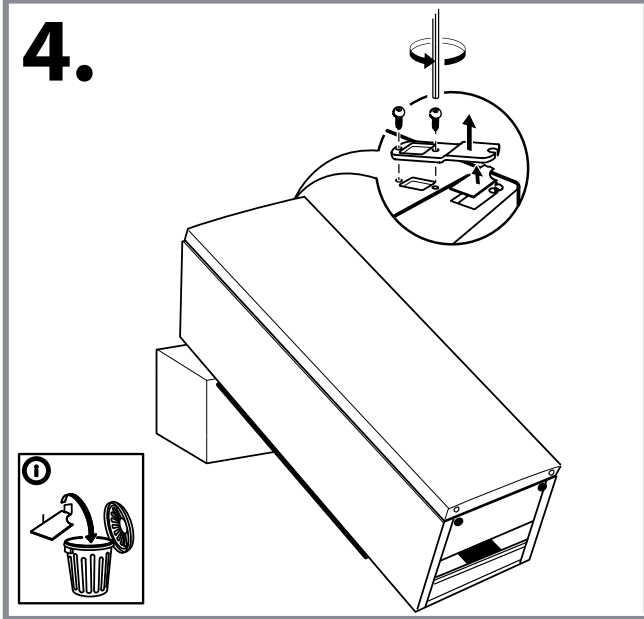
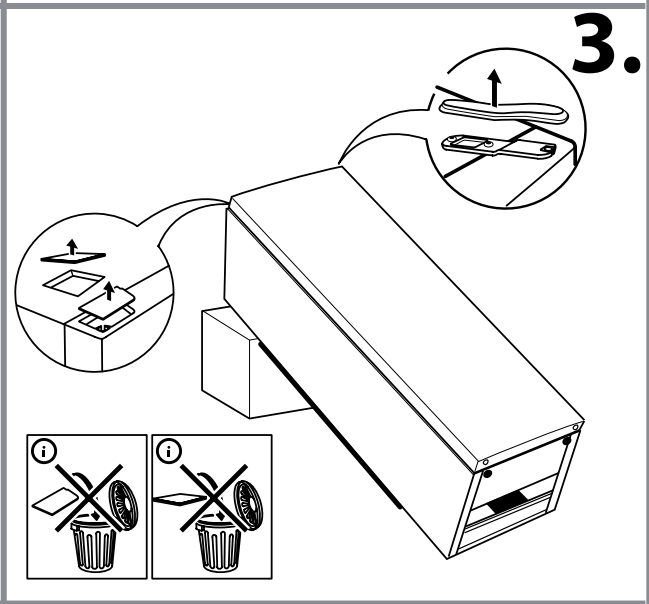
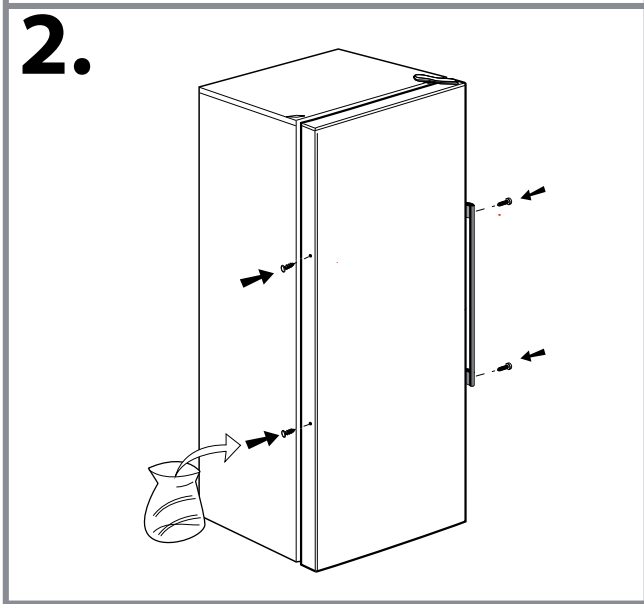
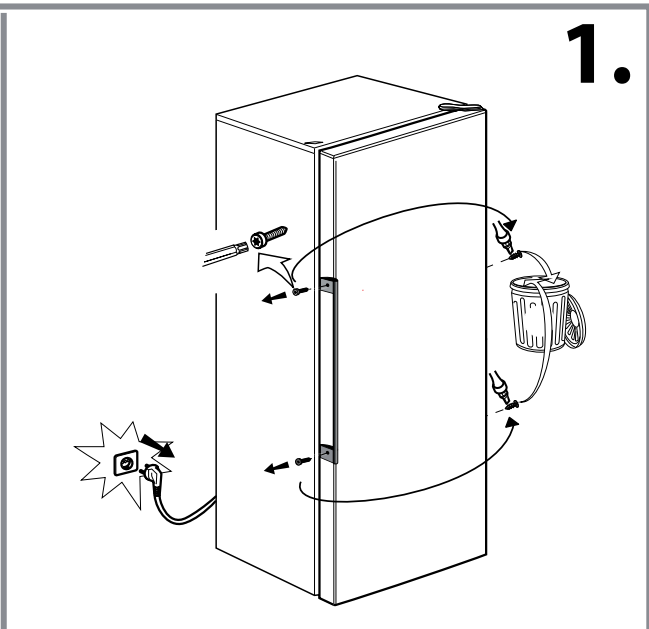
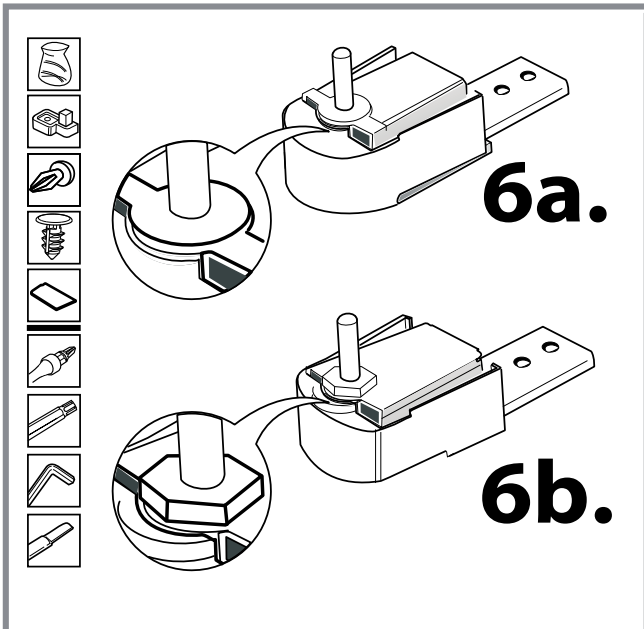
- Servicenummer (nummeret efter Service på typeskiltet). Servicenummeret står også i garantibeviset;

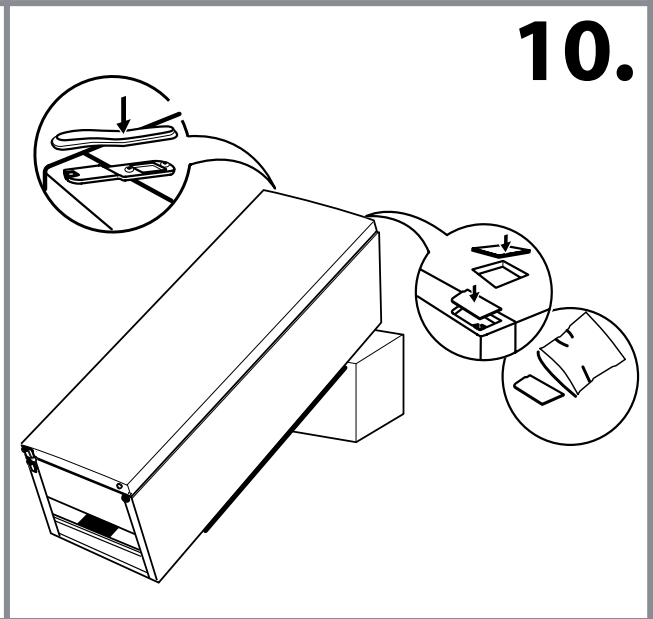
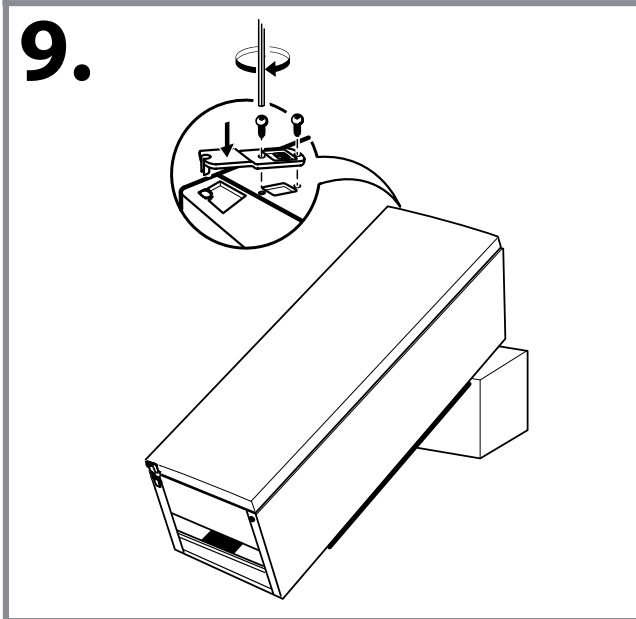
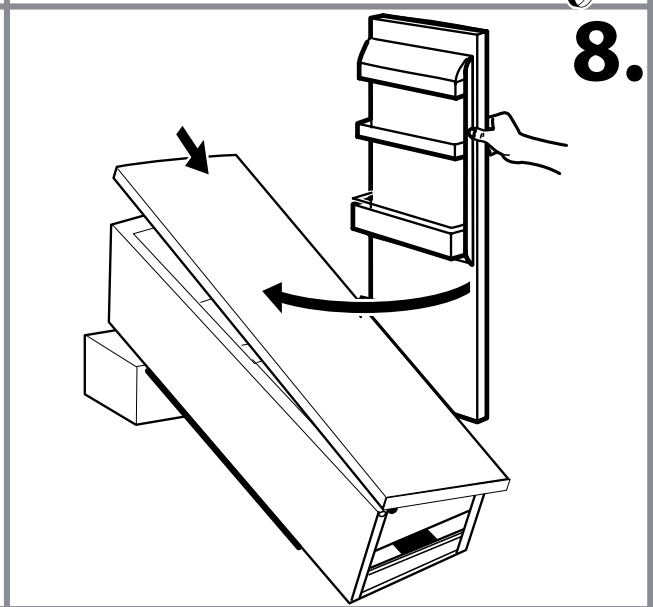
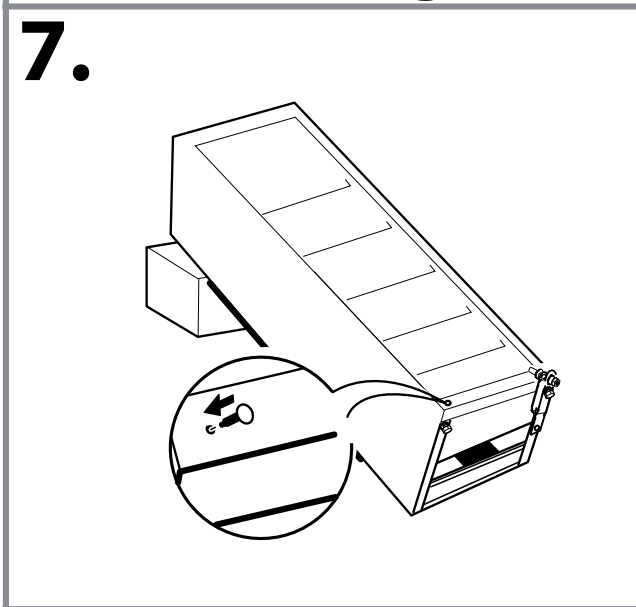
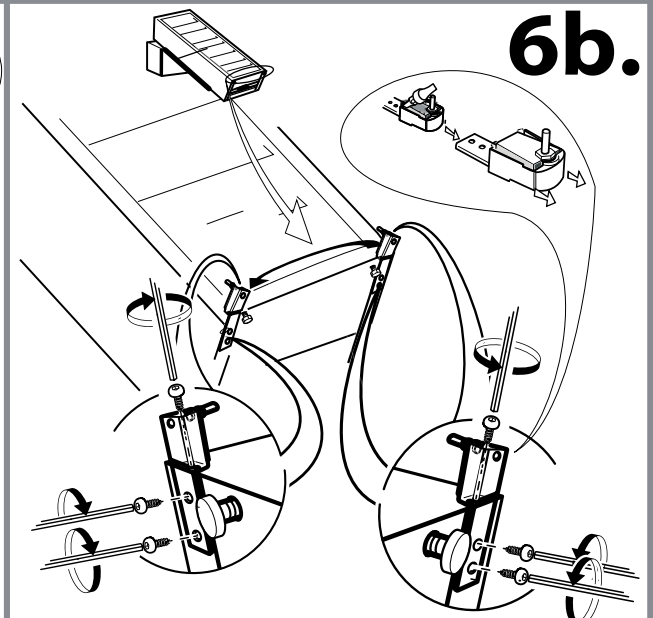
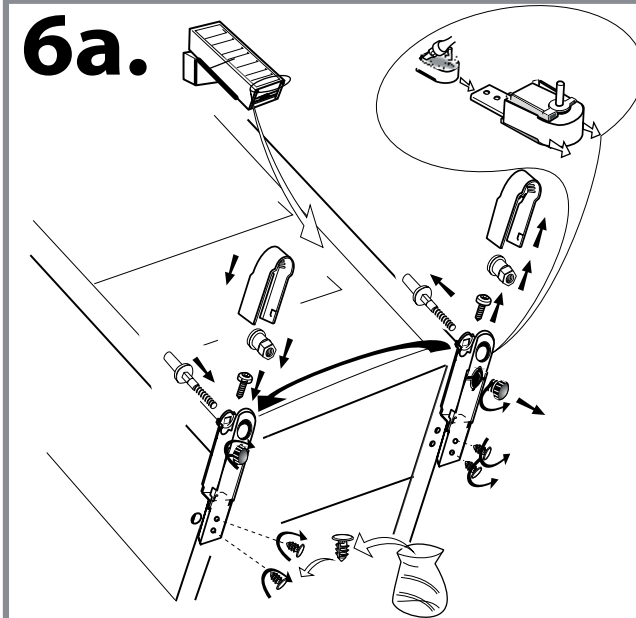
SERVICE 0000 000 00000



- Dit fulde navn og adresse
- Telefonnummer.

Hvis det er nødvendigt at reparere apparatet, kontaktes et autoriseret servicecenter (som garanti for brug af originale reservedele og en korrekt reparation).





19515834700