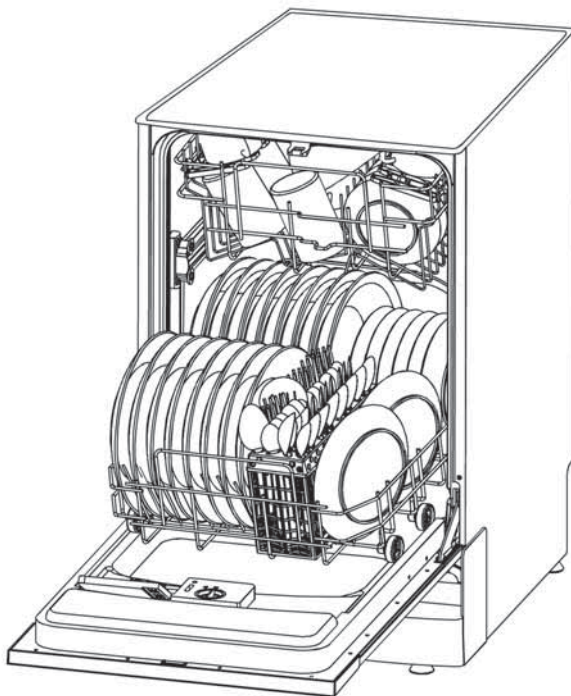


SADRŽAJ

VAŽNE NAPOMENE O SIGURNOSTI	
PROČITAJTE SVE UPUTE PRIJE UPORABE PERILICE	3
ZBRINJAVANJE	4
UPUTE ZA UPORABU	4
PRIJE PRVE UPORABE	5
PUNJENJE KOŠARE POSUĐEM	10
POKRETANJE PROGRAMA PRANJA	12
ODRŽAVANJE I ČIŠĆENJE	15
UPUTE ZA UGRADNJU	17
U SLUČAJU PROBLEMA	23
IZJAVA O SUKLADNOSTI	26





Whirlpool
Upute za uporabu
Perilica posuđa
ADG 145

Pročitajte ove upute

Poštovani korisniče,
Molimo da prije uporabe ove perilice pažljivo pročitate ove upute koje će vam pomoći u pravilnom korištenju i održavanju perilice. Zadržite ovaj priručnik za kasniju uporabu. Predajte ga novom vlasniku ako perilicu poklanjate ili prodajete.

Ovaj priručnik sastoji se od napomena o sigurnosti, uputa za uporabu i ugradnju, rješavanja potencijalnih problema itd.

Prije pozivanja servisa

Poglavlje o uklanjanju problema pomoći će vam da sami riješite neke uobičajene probleme.

Ne možete li problem ukloniti sami, molimo sa da se obratite ovlaštenom servisu.

NAPOMENA:

Zbog kontinuiranog razvoja i nadogradnje proizvođač ima pravo na izmjenu i nadogradnju uređaja bez najave.

1. Važne napomene o sigurnosti

Pročitajte sve upute prije uporabe perilice

UPOZORENJE!

Prilikom korištenja perilice, pridržavate se niže navedenih mjera opreza



UZEMLJENJE

- Ovaj uređaj mora biti uzemljen. U slučaju kvara ili nepravilnosti, uzemljenje će smanjiti opasnost od strujnog udara tako da struji omogućiti putanju najmanjeg otpora. Ova perilica je opremljena kabelom s vodičem za uzemljenje opreme i uzemljenim utikačem.
- Utikač mora biti spojen u odgovarajuću utičnicu koja je ugrađena i uzemljena u skladu sa svim lokalnim propisima.

UPOZORENJA!

- Nepravilno spajanje vodiča za uzemljenje može rezultirati opasnošću od strujnog udara. Niste li sigurni je li uređaj pravilno uzemljen, upitajte stručnog električara ili predstavnika ovlaštenog servisa. Ako utikač kabela uređaja ne pristaje u utičnicu, nemojte ga modificirati. Neka stručni električar ugradi odgovarajuću utičnicu.



UPOZORENJA! PRAVILNA UPORABA

- Nemojte pogrešno koristiti, sjediti ili stajati na vratima ili košarama perilice.
- Nemojte koristiti perilicu ako sve ploče kućišta nisu pravilno postavljene na mjesto. Otvarate li vrata dok perilica radi učinite to vrlo pažljivo jer postoji opasnost od štrcanja vode.
- Na otvorena vrata nemojte stavljati nikakve teške predmete, niti na njima stajati. Perilica bi se tako mogla prevrnuti.
- Prilikom stavljanja posuđa za pranje
 - 1) Postavite oštre predmete tako da ne oštete brtvu vrata.
 - 2) **Upozorenje:** Noževi i drugi pribor oštirih vrhova moraju se staviti u košaru s oštricama okrenutima prema dolje ili postaviti u vodoravan položaj.
- Plastični predmeti ne smiju doći u kontakt s grijaćim elementom. (Ovaj naputak odnosi se samo na modele s vidljivim grijaćim elementom.)
- Po završetku ciklusa pranja provjerite je li odjeljak za deterdžent prazan.
- Nemojte prati plastične predmete osim ako nisu označeni za sigurno pranje u perilici. Ako plastični predmeti nemaju takvu oznaku, provjerite preporuke proizvođača.
- Koristite samo deterdžente i sredstva za ispiranje namijenjene strojnom pranju posuđa.
- U ovoj perilici nikad nemojte koristiti sapun, deterdžent za rublje ili za ručno pranje posuđa. Te proizvode držite dalje od dohvata djece.
- Držite djecu dalje od deterdženata i sredstava za ispiranje i otvorenih vrata perilice jer u njima nakon pranja još uvijek može biti malo deterdženta.
- Ovu perilicu ne smiju koristiti osobe (uključujući djecu) smanjenih fizičkih, osjetilnih i mentalnih sposobnosti, kao ni osobe s nedostatkom potrebnog znanja i iskustva, bez nadzora ili pomoći osobe odgovorne za njihovu sigurnost.
- Ne dozvolite djeci igru s ovim uređajem i uvijek ih imajte na oku kad su u blizini perilice.
- Deterdženti za pranje posuđa su izrazito alkalni i stoga mogu biti iznimno opasni u slučaju gutanja. Izbjegavajte kontakt s kožom i očima i držite djecu dalje od perilice kad su vrata otvorena.
- Vrata perilice ne biste smjeli ostavljati otvorena kako se netko na njih ne bi spotaknuo. Kako biste spriječili opasnost od strujnog udara, u slučaju oštećenja kabela zamjenu treba prepustiti ovlaštenom servisu.
- Prije zbrinjavanja dotrajale perilice, skinite njezina vrata.
- Ambalažu zbrinite na pravilan način.
- Koristite perilicu samo u skladu s njezinom namjenom. Tijekom ugradnje mrežni kabel se ne smije prekomjerno ili opasno savijati ili priklještit. Nemojte mijenjati svojstva tipaka i kontrola.
- Perilica se mora spojiti na dovod vode uz uporabu novih cijevi. Stare i rabljene cijevi ne smiju se koristiti.
- U perilici je moguće prati maksimalno 9 kompleta posuđa (za 9 osoba).
- Maksimalni dopustivi pritisak dovodne vode je 1 Mpa.
- Minimalni dopustivi pritisak dovodne vode je 0,04 Mpa.

2. Zbrinjavanje

Pravilno zbrinite ambalažu perilice. Materijal od kojeg je načinjena ambalaža može se reciklirati.

Plastični dijelovi su označeni standardnim međunarodnim skraćenicama.

- PE — za polietilen, odnosno materijal omota
- PS — za polistiren, odnosno materijal zaštitnih umetaka
- POM — polioksimetilen, odnosno plastični držači
- PP — polipropilen, odnosno lijevak za stavljanje soli
- ABS — Akrilonitril-butadien-stiren, odnosno kontrolna ploča

⚠ UPOZORENJA!

- Materijal od kojeg je načinjena ambalaža može biti opasan za djecu!
- Ambalažu i stari uređaj odnesite na zbrinjavanje u reciklažni centar. Prije toga prerežite mrežni kabel kako biste onesposobili sklop za zatvaranje vrata.

- Kartonski dio ambalaže načinjen je od recikliranog papira i potrebno ga je baciti u spremnik za recikliranje papira.
- Pravilnim zbrinjavanjem proizvoda pomažete u sprečavanju potencijalno štetnog djelovanja na okoliš i ljudsko zdravlje.
- Pojednostiti o recikliranju ovog proizvoda zatražite u uredu lokalne samouprave.

ZBRINJAVANJE: Nemojte baciti staru perilicu s ostalim otpadom. Nju je potrebno zbrinuti zasebno zbog posebne obrade.



3. Upute za uporabu

⚠ VAŽNO!

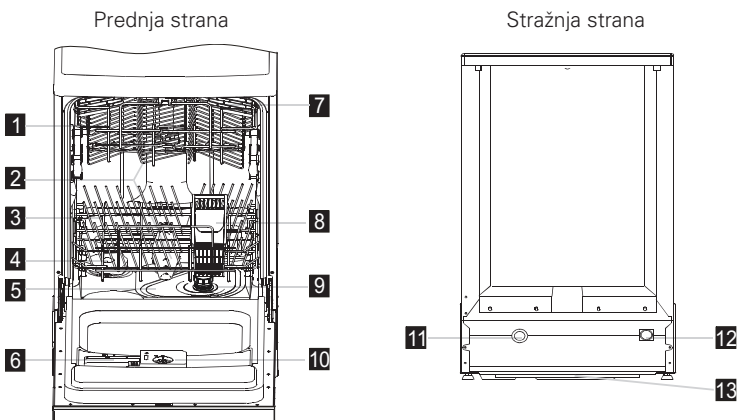
Za najbolje rezultate rada vaše perilice prije prve uporabe pročitajte sve upute za uporabu.

Kontrolna ploča



- 1 Indikator programa: kad odaberete program pranja, zasvijetlit će odgovarajući indikator.
- 2 Tipke za odabir programa: pritiskom na neku od ovih tipaka bira se program pranja.
- 3 3 u 1 indikator/tipka funkcije 3 u 1: Za odabir i prikaz 3 u 1.
- 4 Indikator uključenosti: svijetli kad pritisnete tipku ON/OFF za uključenje perilice.
- 5 Tipka ON/OFF: Za uključenje/isključenje perilice.

Dijelovi perilice



- 1 Gornja košara
- 2 Prskalice
- 3 Donja košara
- 4 Spremnik za sol
- 5 Glavni filter
- 6 Odjeljak za deterdžent
- 7 Polica za šalice

- 8 Košara za jedaći pribor
- 9 Grubi filter
- 10 Odjeljak sredstva za ispiranje
- 11 Priključnica odvodne cijevi
- 12 Priključnica dovodne cijevi
- 13 Plitica za sakupljanje vode

4. Prije prve uporabe

Prije prve uporabe perilice:

- A** Podesite omekšivač vode
- B** U spremnik za sol ulijte pola litre vode i zatim ga napunite solju za perilice posuda.
- C** Ulijte sredstvo za ispiranje
- D** Stavite deterdžent

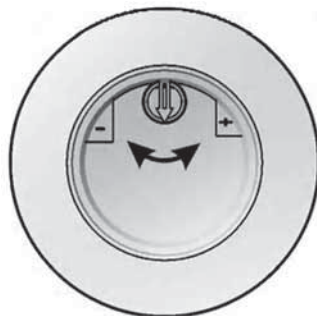
A. OMEKŠIVAČ VODE

Omekšivač vode mora se podesiti ručno pomoću preklopke za podešavanje tvrdoće vode.

Omekšivač vode iz vode uklanja minerale i soli koji mogu štetno utjecati na rad uređaja. Što je veći udio tih minerala i soli, voda je tvrđa. Omekšivač bi trebalo podesiti u skladu s tvrdoćom vode u vašem području. Pojednosti o tvrdoći vode možete zatražiti od lokalne vodoprivredne tvrtke

Podešavanje potrošnje soli

Perilica omogućava podešavanje potrošnje soli u skladu s tvrdoćom vode. Tako se može optimizirati potrošnja soli.



Molimo da podesite potrošnju soli u skladu s uputama u nastavku.

Odvrnite čep spremnika za sol.

Na spremniku postoji prsten sa strelicom (pogledajte sliku). Ako je potrebno, okrenite ga suprotno od smjera kazaljke sata, od oznake "-" prema oznaci "+", u skladu s tvrdoćom vode.

Savjetujemo da podesite u skladu sa sljedećom tablicom:

TVRDOĆA VODE				Položaj selektora	Potrošnja soli (grama po ciklusu)	Autonomija (ciklusi/1 kg)
°dH	°fH	°Clarke	mmol/l			
0~8	0~14	0~10	0~1.4	/	0	/
8~22	14~39	10~28	1.4~3.9	-	20	50
22~45	39~80	28~56	3.9~8	Srednji	40	25
45~60	80~107	56~75	8~11	+	60	16

Napomena: 1

°dH = 1,25	°DH: njemačka mjera
°Clarke = 1,78	Clark: britanska mjera
°fH = 0,178 mmol/l	fH: francuska mjera

Napomena: 2

"/"	Nije potrebno dodavati sol
"-"	Podešavanje prema "-"
"+"	Podešavanje prema "+"
"Srednji"	Podešavanje između oznaka "-"/" i "+"/"

Pojedinosti o tvrdoći vode zatražite od lokalne vodoprivredne tvrtke.

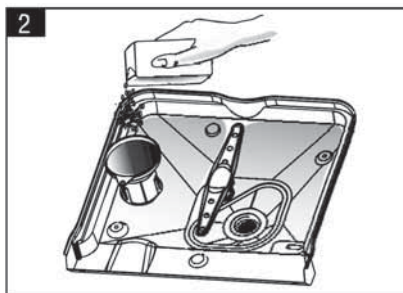
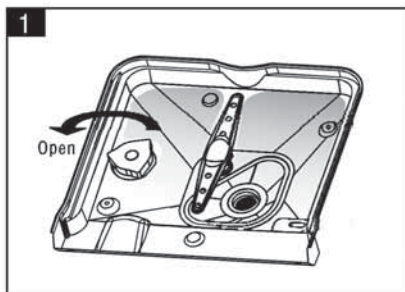
B. STAVLJANJE SOLI U OMEKŠIVAČ

Uvijek koristite sol namijenjenu uporabi s perilicom.

Spremnik za sol nalazi se ispod donje košare i treba se napuniti na sljedeći način:

Pažnja!

- Koristite isključivo sol namijenjenu uporabi s perilicama posuđa! Bilo koja druga sol, naročito kuhinjska, će oštetiti omekšivač vode. Jamstvo ne vrijedi u slučaju šteta prouzročениh uporabom neodgovarajuće soli i proizvođač ih nije dužan kompenzirati.
- Stavite sol neposredno prije pokretanja jednog od kompletnih programa pranja. To će spriječiti da na dnu perilice ostanu zrna soli ili slana voda koji mogu prouzročiti koroziju.



Otvaranje

- Izvadite donju košaru i zatim odvrnite i skinite čep sa spremnika za sol. **1**
- Prije prvog pranja ulijte 1 litru vode u spremnik za sol perilice.
- Stavite lijevak (isporučen) u otvor i uspite oko 1 kg soli. Normalno je da mala količina vode iscure iz spremnika za sol. **2**
- Nakon punjenja spremnika vratite čep na mjesto i čvrsto ga zavrtnite u smjeru kazaljke sata.
- Obično će se žaruljica upozorenja na količinu soli ugasi unutar 2-6 dana nakon punjenja spremnika solju.
- Program pranja valja pokrenuti odmah nakon stavljanja soli (savjetujemo da to bude namakanje ili kratki program). U suprotnom slana voda može oštetiti sustav filtera, pumpu ili druge vitalne dijelove perilice. To nije pokriveno jamstvom.

⚠ NAPOMENE:

1. Sol se mora staviti u spremnik samo kad zasvijetli žaruljica upozorenja na količinu soli. Ovisno o tome koliko se sol brzo topi, žaruljica upozorenja još uvijek može svijetliti iako je spremnik pun.

Ako vaš model perilice na kontrolnoj ploči nema žaruljicu upozorenja na količinu soli, možete ocijeniti kad je potrebno dodati sol prema broju ciklusa pranja.

2. Ako se sol prospe, uklonite je pokretanjem programa namakanja ili kratkog programa.

C. PUNJENJE ODJELJKA ZA SREDSTVO ZA ISPIRANJE

Odjeljak sredstva za ispiranje

Sredstvo za ispiranje se oslobađa tijekom posljednjeg ispiranja kako na posudu ne bi ostale kapljice vode koje mogu ostaviti mrlje i pruge. Također poboljšava sušenje omogućavajući otjecanje vode s posuda. U ovoj perilici je potrebno koristiti tekuća sredstva za ispiranje. Odjeljak sredstva za ispiranje nalazi se s unutarnje strane vrata, pokraj odjeljka za deterdžent. Kako biste napunili spremnik, skinite čep i ulijte sredstvo za ispiranje u odjeljak dok indikator razine ne promijeni boju u crnu. Zapremina odjeljka sredstva za ispiranje je otprilike 110 ml.

Funkcija sredstva za ispiranje

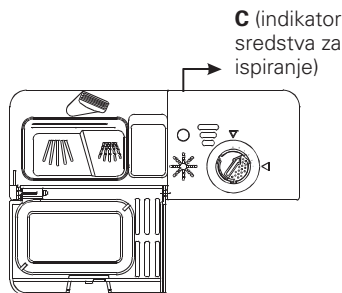
Sredstvo za ispiranje automatski se dodaje tijekom posljednjeg ispiranja i omogućava sušenje posuda bez mrlji i pruga.

Pažnja!

Koristite samo sredstvo za ispiranje poznatih proizvođača. U odjeljak sredstva za ispiranje nikad ne stavljajte druga sredstva (npr. sredstvo za čišćenje perilice, tekući deterdžent). To može oštetiti perilicu.

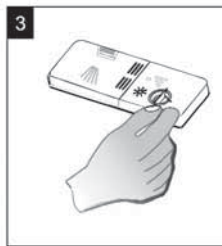
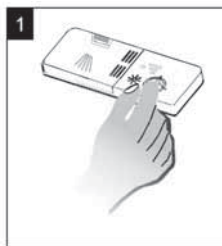
Kad uliti sredstvo za ispiranje

Ako na kontrolnoj ploči nema indikatora upozorenja na količinu sredstva za ispiranje, možete je sami procijeniti prema boji optičkog indikatora "C" koji se nalazi pokraj čepa. Kad je spremnik sredstva za ispiranje pun, cijeli indikator će se zatamniti. S postupnim pražnjenjem odjeljka sredstva za ispiranje, tamna točka će se smanjivati. Razina sredstva za ispiranje nikad ne bi smjela pasti ispod 1/4 odjeljka.



S postupnim pražnjenjem odjeljka sredstva za ispiranje, veličina tamne točke indikatora razine sredstva za ispiranje se mijenja, kao što je ilustrirano u nastavku.

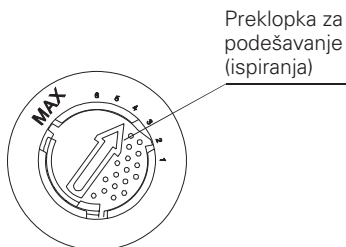
- Pun
- 3/4 pun
- 1/2 pun
- 1/4 pun - potrebno je dodati sredstvo za ispiranje kako bi se spriječilo nastajanje mrlja
- Prazan



- 1 Za otvaranje odjeljka, odvrnite čep ulijevo i skinite ga.
- 2 Ulijte sredstvo za ispiranje u odjeljak, pazite da ga ne prepunite.
- 3 Vratite čep na mjesto i zavrnite ga udesno za zatvaranje.

! NAPOMENA: Ako se tijekom ulijevanja sredstvo za ispiranje prolije, očistite ga krpom koja dobro upija kako biste izbjegli stvaranje prekomjerne pjene prilikom sljedećeg pranja. Ne zaboravite vratiti čep na mjesto prije zatvaranja vrata perilice.

Podešavanje odjeljka sredstva za ispiranje



Odjeljak sredstva za ispiranje ima šest ili četiri podešenja. Uvijek započnite s podešenjem "4". Ako su rezultati sušenja loši ili su na posudu zamjetne mrlje, povećajte količinu sredstva za pranje tako da skinete čep i okrenete preklopku na "5". Ako se posude još uvijek ne suši kako treba ili su na njemu zamjetne mrlje, okrenite preklopku na sljedeću razinu, sve dok posude ne bude bez mrlji. Preporučeno podešenje je "4". ("4" je tvornička postavka.)

Napomena: Ako nakon pranja na posudu ostaju mrlje od vode ili kamenca, povećajte količinu. Smanjite količinu ako na posudu ostaju ljepljive bjelkaste mrlje ili plavkasti sloj na čašama ili oštricama noževa.

D. FUNKCIJA DETERDŽENTA

Deterdženti su zbog svojih kemijskih sastojaka nužni za uklanjanje nečistoće i tvrdokornih mrlja. U ovoj perilici možete koristiti većinu komercijalno nabavljivih deterdženata.

Deterdženti

Postoje tri vrste deterdženta:

1. S fosfatom i klorom.
2. S fosfatom, bez klora.
3. Bez fosfata i bez klora.

Obično deterdžent u prahu nema fosfata. S obzirom na to, takav deterdžent ne može omekšavati vodu. Koristite li takav deterdžent, savjetujemo da koristite sol, čak i kad je tvrdoća vode samo 6 °dH. Ako je voda tvrda i koristite deterdžent bez fosfata, na posudu i čašama ostat će bijele mrlje. Zato dodajte više deterdženta kako biste postigli bolje rezultate. Deterdženti bez klora samo malo izbjeljaju. Tvrdokorne i mrlje u boji neće se u potpunosti ukloniti. U tom slučaju odaberite program s višom temperaturom.

Koncentrirani deterdžent

Temeljem njihova kemijskog sastava deterdženti se mogu podijeliti na dvije osnovne vrste:

- standardni, alkalni deterdženti s kaustičnim komponentama
- slabo alkalni koncentrirani deterdženti s prirodnim enzimima.

Uporaba "normalnih" programa pranja u kombinaciji s koncentriranim deterdžentima smanjuje onečišćenje okoliša i dobro je za vaše posude. Ti su programi posebno usklađeni s enzimima u deterdžentu koji otapaju nečistoće. Zato ti "normalni" programi pranja u kojima se koriste koncentrirani deterdženti mogu postići iste rezultate kao i uporabom "intenzivnih" programa.

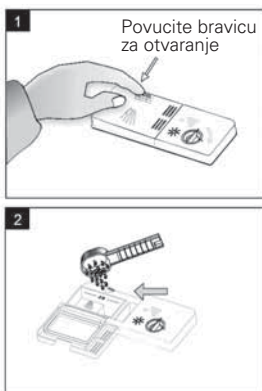
Tablete za pranje

Tablete za pranje različitih proizvođača otapaju se različitim brzinama. Zato se neke od njih ne mogu rastopiti i razviti punu snagu pranja tijekom kratkih programa. Stoga savjetujemo da tablete za pranje koristite u dužim programima kako biste osigurali potpuno uklanjanje ostataka deterdženta.

Odjeljak za deterdžent

Odjeljak za deterdžent mora se napuniti prije početka svakog ciklusa pranja, u skladu s uputama u tablici ciklusa pranja. Vaša perilica koristi manje deterdženta i sredstva za ispiranje od konvencionalnih perilica. Općenito je za standardno pranje uobičajene količine posuda potrebna samo jedna žlica deterdženta. Zaprpljanije posude treba više deterdženta. Uvijek stavite deterdžent neposredno prije pokretanja perilice jer u suprotnom može postati vlažan i neće se rastopiti kako treba.

Potrebna količina deterdženta



⚠ NAPOMENE:

- Ako je pokrov zatvoren: pritisnite tipku za otpuštanje. Pokrov će se otvoriti.
- Uvijek dodajte deterdžent neposredno prije početka svakog ciklusa pranja.
- Koristite samo deterdžente poznatih proizvođača.

⚠ UPOZORENJE!

Deterdžent za perilicu posuda je korozivan. Uvijek ga držite dalje od dohvata djece.

Pravilna uporaba deterdženta

Koristite isključivo deterdžent namijenjen uporabi s perilicama posuda. Deterdžent mora biti nov i suh. Nemojte stavljati deterdžent u prahu u odjeljak prije no što posude bude spremno za pranje.

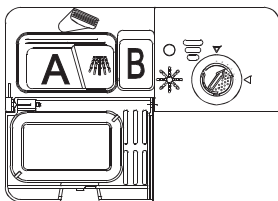
Punjenje odjeljka za deterdžent

Napunite odjeljak deterdžentom. Oznake ukazuju na razine deterdženta, kao što je prikazano na donjoj slici.

A Oznaka "MIN" u pretincu za glavni ciklus pranja znači oko 20 g deterdženta.

B U pretinac za ciklus pretpranja stavite oko 5 g deterdženta.

Molimo da se pridržavate proizvođačevih uputa o doziranju i pohranjivanju na ambalaži deterdženta.



Zatvorite čep i pritisnite ga dok se ne zaključa na mjesto.

Ako je posude jako zaprljano, stavite dodatnu dozu deterdženta u pretinac za pretpranje. Taj deterdžent će se iskoristiti u fazi pretpranja.

⚠ NAPOMENE:

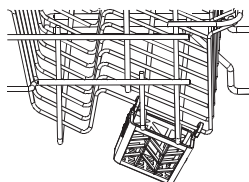
- Pojediniosti o količini deterdženta za pojedine cikluse potražite u tablici ciklusa pranja.
- Imajte na umu da su moguća odstupanja, ovisno o stupnju zaprljanosti posuda i tvrdoći vode.
- Pogledajte upute na ambalaži deterdženta.

Kako koristiti funkciju 3 u 1

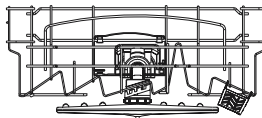
Vaša perilica posjede funkciju 3 u 1 za koju nije potrebno koristiti sol ni sredstvo za ispiranje, već samo tabletu 3 u 1. Ova perilica u dodatnom priboru ima odjeljak za tabletu 3 u 1.

⚠ NAPOMENA: Funkcija 3 u 1 (za programe intenzivan/normalan/eco) se može koristiti samo s tabletama 3 u 1. Koristite li tablete 3 u 1 s drugim programima, rezultati pranja neće biti dobri.

1. Na donjoj slici prikazano je kako objesiti odjeljak za tabletu 3 u 1 na gornju košaru.



2. Okrenite gornju prskalicu i, ako zapije, premjestite odjeljak za tabletu tako da se prskalica može slobodno okretati. Pogledajte donju sliku.



3. Stavite tabletu 3 u 1 u odjeljak i zatim pokrenite program 3 u 1.

⚠ NAPOMENA:

Kad koristite tabletu 3 u 1/kompaktne deterdžente, obratite pozornost da kompaktni deterdžent stane u odjeljak kako ne bi puknuo.

5. Punjenje košare posudem

Za najbolji rad perilice slijedite upute u nastavku. Značajke i izgled košara perilice mogu se razlikovati, ovisno o modelu.

Što treba znati prije ili poslije punjenja košara posudem

Uklonite sve veće ostatke hrane. Razmekšajte ostatke zapečene hrane u tavama. Nije potrebno ispirati posude u tekućoj vodi.

Stavljate posude u perilicu sljedećim redom:

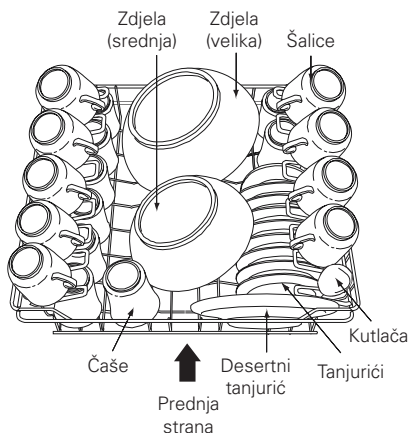
1. Šalice, čaše, tave, lonce i slično okrenite prema dolje.
2. Zaobljeno ili posude s utorima treba postaviti ukoso tako da s njih može otečati voda.
3. Svo posude treba postaviti tako da se ne može prevrnuti.
4. Svo posude treba postaviti tako da se prskalice tijekom pranja mogu slobodno okretati.

Vrlo male predmete ne bi trebalo prati u perilici jer bi mogli ispasti iz košara.

Punjenje gornje košare

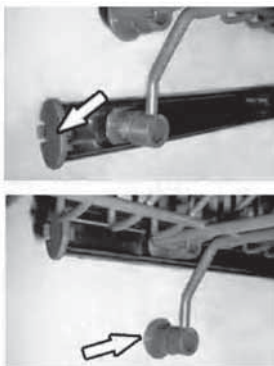
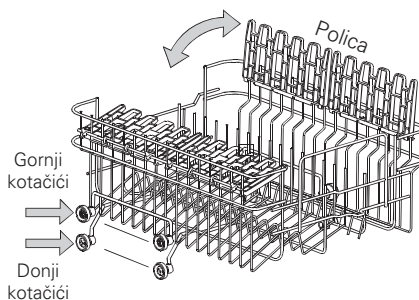
Gornja košara je namijenjena delikatnijem i lakšem posudu kao što su čaše, šalice i tanjurići te tanjuri, zdjelice i plitke tave (ako nisu jako zaprljane).

Postavite posude tako da se ne može pomicati pod mlazovima vode.



Podešavanje gornje košare

Gornja košara se može podesiti po visini kako biste dobili više prostora za velike predmete i u gornjoj i u donjoj košari. Gornja košara se može podesiti tako da se na vodilice postave kotačići. Duge predmeti, jedaći pribor za posluživanje, žlice i vilice za salatu i noževe stavite na police tako da ne blokiraju okretanje prskalica. Polica se može sklopiti ili izvaditi ako nije potrebna.



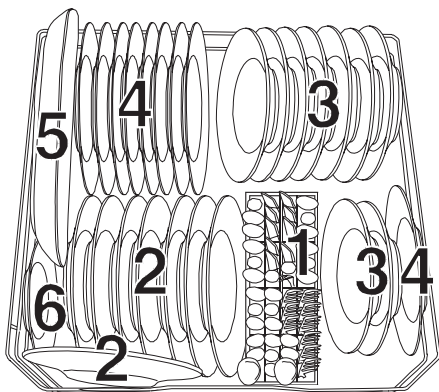
Punjenje donje košare

Savjetujemo da u donju košaru stavite velike predmete koje je najteže prati: lonce, tave, poklopce, posude i zdjele za serviranje, kao na slici.

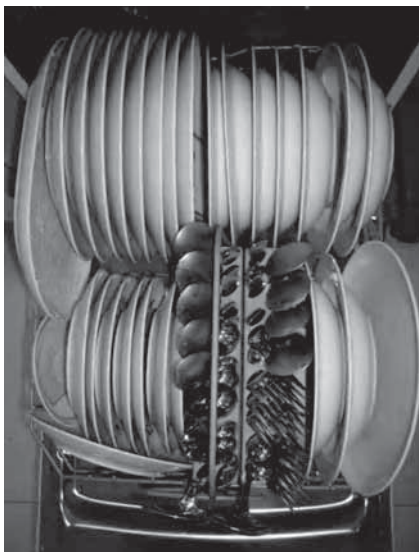
Bolje je staviti posude za posluživanje i poklopce na jednu stranu košare kako ne bi ometali okretanje gornje prskalice.

Lonci, zdjele itd. se uvijek moraju postaviti okrenuti naopako. Duboke lonce malo nagnite kako iz njih mogla slobodno istjecati voda.

Donja košara ima preklopne odjeljke tako da se mogu staviti veći lonci i tave, ili više njih.

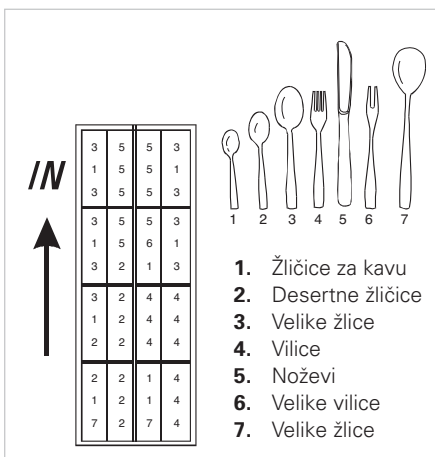
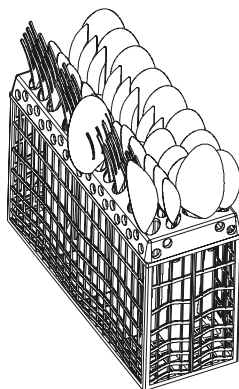


1. Košara za jedaći pribor
2. Desertni tanjuri
3. Duboki tanjuri
4. Plitki tanjuri
5. Ovalni pladanj
6. Tanjurić



Košara za jedaći pribor

Jedaći pribor stavite u za to namijenjenu košaru s ručkama okrenutima prema dolje. Ako košara ima bočne košarice, žlice valja staviti zasebno, u odgovarajuće utore. Duge predmete stavite vodoravno na prednju stranu gornje košare kao što je prikazano na slici.



A UPOZORENJA!

Pazite da nijedan od tih predmeta ne proviruje kroz dno. Noževi i drugi pribor oštih vrhova moraju se staviti u košaru s oštricom okrenutima prema dolje ili postaviti u vodoravan položaj. Oštre predmete uvijek postavite s oštricom nadolje!

Za pranje u perilici sljedeće posuđe/jedaći pribor

Nije pogodno

Jedaći pribor s drvenim, porculanskim ili sedefastim drškama

Plastični predmeti neotporni na toplinu

Stariji jedaći pribor s lijepljenim dijelovima neotpornima na toplinu

Jedaći pribor ili posuđe od više dijelova

Kositreni ili bakreni predmeti

Kristalne čaše

Čelični predmeti podložni koroziji

Drveni pladnjevi

Predmeti načinjeni od sintetičkih vlakana

Pogodno je, ali uz određene mjere opreza

Neke čaše mogu postati mutne nakon velikog broja pranja

Srebrni i aluminijski dijelovi tijekom pranja mogu izgubiti boju

Posuđe sa sjajnim uzorcima može izbljediti ako se često pere

NAPOMENA:

U perilicu nemojte stavljati predmete zaprljane cigaretnim pepelom, voskom,

lakom ili bojom. Kad kupujete novo posuđe, provjerite može li se prati u perilici.

NAPOMENA:

Nemojte pretrpavati perilicu. U njoj ima mjesta za 9 kompleta posuđa (za 9 osoba).

Nemojte prati posuđe koje nije pogodno za pranje u perilici. To je važno za dobre rezultate pranja i optimalnu potrošnju energije.

Stavljanje jedaćeg pribora i posuđa

Prije stavljanja posuđa trebali biste: ukloniti krupne ostatke hrane razmekšati ostatke zapečene hrane u tavama

Prilikom stavljanja posuđa i jedaćeg pribora, obratite pozornost na sljedeće:

Posuđe i jedaći pribor ne smiju ometati slobodno okretanje prskalica.

Duboko posuđe poput šalica, čaša, lonaca itd. stavite s dnom okrenutim prema dolje tako da u njima ne ostane voda.

⚠ UPOZORENJE!


Opasno je otvarati vrata tijekom pranja jer iz perilice može štrcnuti vruća voda. Vrata perilice ne biste smjeli ostavljati otvorena kako se netko na njih ne bi spotaknuo.






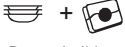

6. Pokretanje programa pranja

Tablica ciklusa pranja

⚠ NAPOMENE:

- Značenje oznake (★): potrebno je dodati sredstvo za ispiranje.
- *En50242: Ovaj program je testni ciklus i preporuča se da odjeljak sredstva za ispiranje podesite u položaj 6.

Program	Informacija o odabiru ciklusa	Opis ciklusa	Deterdžent za pretpranje/ glavno pranje	Trajanje (min.)	Potrošnja (Kwh)	Voda (l)	Ispiranje
 Intenzivan ciklus	Za najviše zaprljano posuđe poput lonaca, tava i posuđe u kojem je neko vrijeme bila sasušena hrana.	Pretpranje (50 °C) Pretpranje Pranje (60°C) Ispiranje Ispiranje Ispiranje (70°C) Sušenje	5/22g	173	1.4	18.4	★

Program	Informacija o odabiru ciklusa	Opis ciklusa	Deterdžent za pretpranje/ glavno pranje	Trajanje (min.)	Potrošnja (Kwh)	Voda (l)	Ispiranje
 Dnevni ciklus * EN 50242	Za normalno zaprljano posuđe poput lonaca, tanjura, čaša i manje zaprljanih tava. Standardni ciklus za svakodnevno pranje.	Pretpranje Pranje (50°C) Ispiranje (60°C) Sušenje	5/22g	171	0.81	13.0	★
 Eco.	Za manje zaprljano posuđe poput tanjura, čaša, zdjela i manje zaprljanih tava.	Pretpranje Pranje (45°C) Ispiranje (60°C) Sušenje	22g	111	0.7	11.0	★
 Ekspresni program	Kraći ciklus namijenjen manje zaprljanom posuđu koje ne treba sušiti.	Pranje (40°C) Ispiranje (45°C)	15g	28	0.35	7.0	
 Pretpranje	Ispiranje posuda koje će se prati kasnije istoga dana.	Pretpranje		11	0.01	6.0	
 Intenzivan ciklus + 3 u 1	Za najviše zaprljano posuđe poput lonaca, tava i posuđe u kojem je neko vrijeme bila sasušena hrana.	Pretpranje (60°C) Pranje (70°C) Ispiranje Ispiranje (70°C) Sušenje	3in1	161	1.5	15.1	
 Dnevni ciklus + 3 u 1	Za normalno zaprljano posuđe poput lonaca, tanjura, čaša i manje zaprljanih tava. Standardni ciklus za svakodnevno pranje.	Pretpranje Pranje (50°C) Ispiranje (70°C) Sušenje	3in1	148	1.0	12.7	
 Eco. + 3 u 1	Za manje zaprljano posuđe poput tanjura, čaša, zdjela i manje zaprljanih tava.	Pretpranje Pranje (45°C) Ispiranje (70°C) Sušenje	3in1	128	0.8	12.7	

Uključivanje perilice

Pokretanje ciklusa pranja

- 1 Izvucite donju i gornju košaru, stavite posude i vratite košare u perilicu. Savjetujemo da prvo napunite donju košaru, zatim gornju (pogledajte poglavlje o punjenju perilice).
- 2 Stavite deterdžent (pogledajte poglavlja o soli, deterdžentu i sredstvu za ispiranje).
- 3 Umetnite utikač u mrežnu utičnicu. Napon mreže treba biti 220-240 V AC/50 Hz, a specifikacija utičnice 10 A 250 V AC. Dovod vode mora biti otvoren dokraja.
- 4 Zatvorite vrata, pritisnite tipku ON/OFF i zasvijetlit će indikator uključenosti. Pritisnite tipku za odabir željenog programa i zatvorite vrata. Nakon tri sekunde perilica počinje raditi.

Promjena programa

Napomene:

1. Ciklus koji je u tijeku može se mijenjati samo kratko nakon početka. U suprotnom je deterdžent već možda dodan, a perilica je već povukla vodu za pranje. U tom slučaju potrebno je dodati deterdžent (pogledajte poglavlje o stavljanju deterdženta).
2. Pritisnite tipku trenutnog programa na duže od 3 sekunde za poništavanje programa, nakon čega ga možete promijeniti (pogledajte poglavlje o pokretanju ciklusa pranja).
3. Pritisnite tipku drugog programa koji želite pokrenuti na duže od 3 sekunde.
4. Pritisnite tipku za podešavanje vremena na duže od 3 sekunde kako biste iznova podesili vrijeme.

Zaboravili ste dodati posude?

Zaboravljeno posude možete dodati u bilo kojoj fazi prije otpuštanja deterdženta.

1. Malo otvorite vrata kako biste zaustavili pranje.
2. Kad se prskalice zaustave, možete otvoriti vrata dokraja.
3. Stavite posude koje ste zaboravili.
4. Zatvorite vrata. Perilica ponovo počinje raditi nakon 10 sekundi.

Na kraju ciklusa pranja

Po završetku ciklusa pranja, oglasit će se zvučni signal perilice u trajanju 8 sekundi i zatim zaustaviti. Isključite perilicu tipkom ON/OFF, zatvorite dovod vode i otvorite vrata perilice.

Pričekajte nekoliko minuta prije vađenja posuda kako bi se posude malo ohladilo. Vruće posude se lakše razbija. Hladnije posude će se i bolje sušiti.

• Isključite perilicu

Zvučni signal perilice se oglašava u trajanju 8 sekundi, u znak da je program završio. Isključite perilicu pritiskom tipke ON/OFF. Zatvorite dovod vode!

• Pažljivo otvorite vrata.

Vruće posude je osjetljivo na udarce. Zato ga ostavite hladiti oko 15 minuta prije vađenja iz perilice.

Otvorite vrata perilice, ostavite ih odškrnutima i pričekajte nekoliko minuta prije vađenja posuda. Tako će ono biti hladnije i bolje će se sušiti.

• Vađenje posuda iz perilice

Unutrašnjost perilice nakon pranja je mokra.

Prvo ispraznite donju košaru, a zatim gornju. Tako ćete izbjeći kapanje vode iz gornje košare na posude u donjoj košari.

UPOZORENJE!

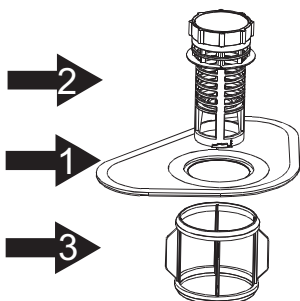
Opasno je otvarati vrata tijekom pranja jer iz perilice može štrcnuti vruća voda.

7. Održavanje i čišćenje

SUSTAV FILTRIRANJA

Filter onemogućava prodiranje krupnih ostataka hrane i slično u pumpu. Ti ostaci mogu začeptiti filter koji u tom slučaju treba izvaditi.

Sustav filtera se sastoji od grubog filtera, ravnog (glavnog) filtera i mikrofiltera (finog filtera).



Glavni filter 1

Ostaci hrane i nečistoće u ovom filteru drobi posebna mlaznica na donjoj prskalici, i potom se oni ispiru u odvod.

Grubi filter 2

Grubi filter zaustavlja veće ostatke, poput komada kosti ili stakla, koji mogu začeptiti odvod. Za čišćenje tog filtera nježno stisnite čep na njegovu vrhu i podignite ga.

Fini filter 3

Ovaj filter zadržava nečistoću i ostatke hrane u spremniku vode i sprečava njihovo taloženje na posudu tijekom ciklusa pranja.

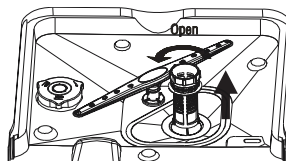
Sklop filtera

Filter efikasno uklanja ostatke hrane iz vode za pranje, omogućavajući njezino recikliranje tijekom ciklusa. Za najbolji rad i rezultate filter se mora čistiti redovito. Zato se preporuča uklanjanje krupnijih ostataka hrane iz filtera nakon svakog pranja tako da operete polukružni filter pod tekućom vodom. Za skidanje filtera, povucite dršku prema gore.

⚠ UPOZORENJA!

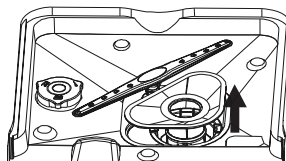
- Perilica se nikad ne smije koristiti bez filtera.
- Nepravilno stavljanje filtera može smanjiti efikasnost perilice te oštetiti posude i jađaći pribor.

1



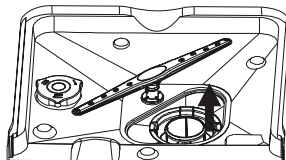
Korak 1: Okrenite filter suprotno od smjera kazaljke sata i zatim ga podignite.

2



Korak 2: Podignite glavni filter.

3



Korak 3: Podignite fini filter.

⚠ NAPOMENA: Slijedite postupak od koraka 1 do 3 za vađenje filtera, a vratite ih obrnutim slijedom.

Napomene:

- Nakon svakog pranja provjerite jesu li filteri začepljeni.
- Sustav filtera se može ukloniti tako da odvrnete grubi filter. Uklonite sve ostatke hrane i operite filtere pod tekućom vodom.

⚠ NAPOMENA: Kompletan sklop filtera trebalo bi očistiti jednom tjedno.

Čišćenje filtera

Grubi i fini filter čistite četkicom. Sastavite filtere kao što je prikazano na slikama na prethodnoj stranici te vratite čitav sklop u perilicu tako da ga stavite na mjesto i pritisnete prema dolje.

⚠ UPOZORENJE! Prilikom čišćenja filtera, nemojte ih udarati. U suprotnom se filteri mogu izobličiti, što smanjuje efikasnost perilice.

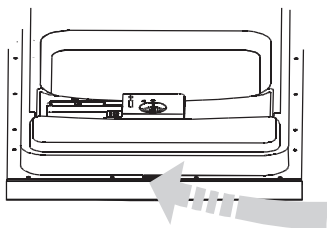
ODRŽAVANJE PERILICE

Kontrolnu ploču čistite lagano navlaženom krpom. Nakon čišćenja je temeljito osušite. Na vanjske dijelove perilice kvalitetan vosak za poliranje uređaja.

Nijedan dio perilice nemojte čistiti oštrim predmetima, žičanim četkama ili agresivnim sredstvima.

Čišćenje vrata

Za čišćenje ruba oko vrata koristite samo mekanu krpnu navlaženu toplom vodom. Kako biste izbjegli prodiranje vode u bravu vrata i elektronske komponente, nemojte koristiti nikakva sredstva za čišćenje u raspršivaču.



⚠ UPOZORENJA!

- Nikad ne koristite sredstvo za čišćenje u raspršivaču za čišćenje vrata jer ono može oštetiti bravu i elektronske komponente.
- Nemojte koristiti abrazivna sredstva za čišćenje ili papirnate ručnike jer ona mogu ogrebat površinu od nehrđajućeg čelika ili na njoj ostaviti mrlje.

Zaštita od smrzavanja

U zimskom razdoblju je perilicu potrebno zaštititi od smrzavanja. Nakon svakog ciklusa pranja učinite sljedeće:

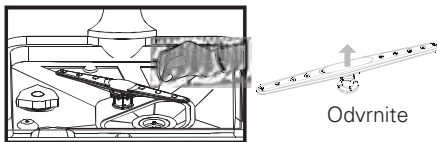
1. Odspojite perilicu iz napajanja.
2. Zatvorite dovod vode i odspojite dovodnu cijev s ventila dovoda vode.
3. Ispustite vodu iz slavine i ventila dovoda vode. (Sakupite vodu u pliticu)
4. Ponovo spojite dovodnu cijev na ventil.
5. Skinite filter s dna spremnika vode i spužvom pokupite vodu.

⚠ NAPOMENA: Ako perilica ne može raditi jer se na nju nakupio led, obratite se ovlaštenom servisu.

Čišćenje prskalica

Nužno je redovito čistiti prskalice kako biste uklonili nakupine kamenca i tako spriječili začepljivanje mlaznica i nosača.

Savjetujemo da začepljene mlaznice probušite iglom kako biste osigurali prolaz vode.




Kako održati perilicu u dobrom stanju

- **Nakon svakog pranja**
Nakon svakog pranja zatvorite dovod vode i ostavite vrata malo otvorena kako bi se unutrašnjost perilice izvjetrila od vlage i mirisa.
- **Odspojite perilicu iz napajanja**
Prije čišćenja ili postupaka održavanja uvijek izvucite mrežni kabel iz utičnice.
- **Nemojte koristiti otapala ili abrazivna sredstva za čišćenje**
Za čišćenje vanjskih i gumenih dijelova perilice nemojte koristiti otapala ili abrazivna sredstva za čišćenje. Upotrijebite samo krpnu navlaženu u toploj vodi i sapunici.
Za uklanjanje mrlja iz unutrašnjosti perilice koristite krpnu navlaženu vodom i s malo octa ili sredstvo za čišćenje perilica.
- **U slučaju dužih razdoblja nekoristenja**
Savjetujemo da pokrenete ciklus pranja s praznom perilicom i zatim izvucite mrežni kabel iz utičnice, zatvorite dovod vode i ostavite vrata malo otvorena. Tako ćete omogućiti duži radni vijek brtvi vrata i spriječiti nastajanje neugodnih mirisa u unutrašnjosti perilice.
- **Pomicanje perilice**
Morate li pomicati perilicu, nastojte je održavati u okomitom položaju. Ako je apsolutno nužno, možete je okrenuti s poledinom prema dolje.
- **Brtve**
Jedan od razloga nastajanja neugodnih mirisa u perilici je hrana koja zapne u brtvama. Povremeno čišćenje vlažnom spužvom će spriječiti ovu pojavu.

8. Upute za ugradnju

⚠ Pažnja:

Ugradnju cijevi i električne opreme trebaju obaviti stručne osobe.

⚠ Upozorenje:	
	<p>Opasnost od strujnog udara</p> <p>Prije ugradnje perilice odspojite je iz napajanja. Ako to ne učinite, izlažete se opasnosti od strujnog udara ili čak smrti.</p>

Priprema za ugradnju

Perilicu ugradite blizu mrežne utičnice i dovoda vode.

Odaberite jednu stranu elementa za spajanje odvodnih cijevi.

Napomena: molimo da provjerite isporučeni pribor za ugradnju (držač za estetsku ploču, vijak).

Pažljivo pročitajte upute za ugradnju.

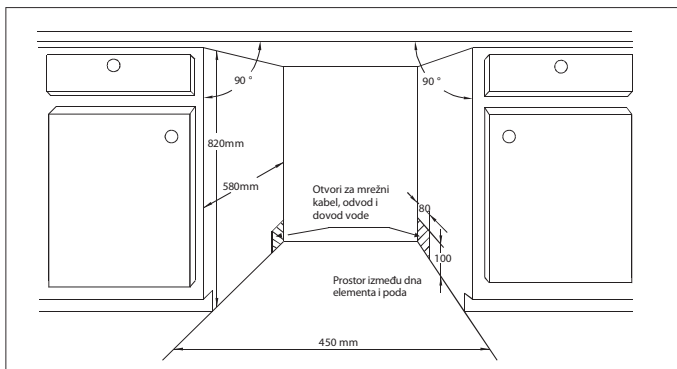
- Ilustracije dimenzija elementa i položaja ugradnje perilice

Prije pomicanja perilice na mjesto ugradnje potrebno je napraviti neke pripreme.

1. Odaberite mjesto blizu sudopera/sifona za lakše spajanje dovodnih i odvodnih cijevi (slika 1).
2. Ugrađujete li perilicu u kut elementa, ostavite mjesta za otvaranje vrata (slika 2).

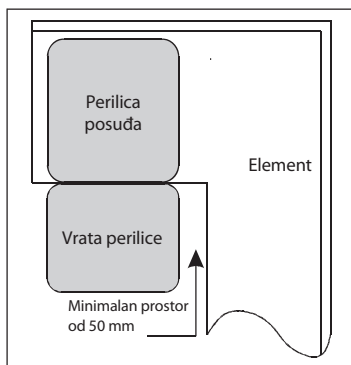
Slika 1

Dimenzije elementa
Manje od 5 mm
između vrha perilice i
elementa, s vanjskim
rubom vrata u ravni s
elementom.



Slika 2

Minimalan prostor kad se otvore vrata

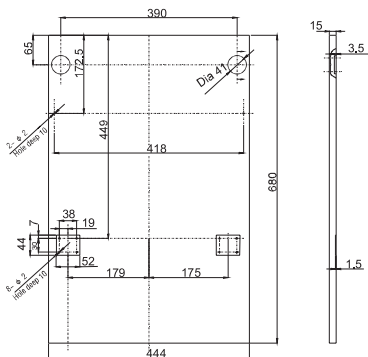


Dimenzije i ugradnja estetske ploče

- 1 Karakteristike estetske drvene ploče pogledajte na slici 3.

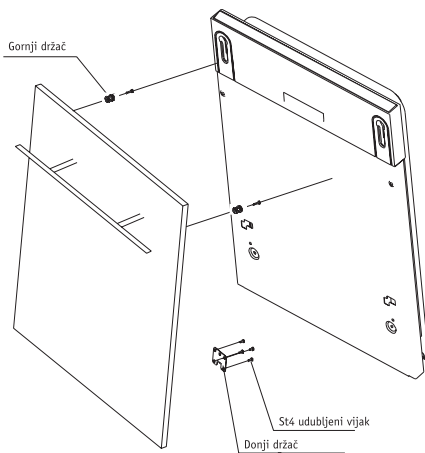
Slika 3

Dimenzije estetske ploče moraju biti u skladu s navedenima na ilustraciji.



(Jedinica: mm)

- 2 Ugradite držač na estetsku drvenu ploču i umetnite ga u otvor s vanjske strane vrata perilice (slika 4a). Nakon postavljanja ploče, učvrstite je na vanjsku stranu vrata perilice vijcima (slika 4b).



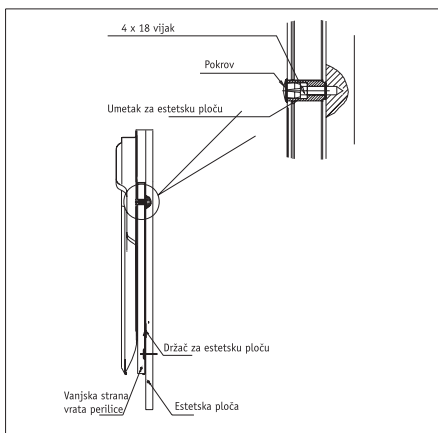
Slika 4a

Ugradnja estetske ploče

Slika 4b

Ugradnja estetske drvene ploče

1. Skinite pokrov.
2. Čvrsto zavrtite vijak.
3. Vratite pokrov na mjesto.



Napomena: Pazite da vijci ne budu predugi kako ne bi probili vrata elementa. Nemojte zavrtati dodatne vijke kroz vrata perilice u element.

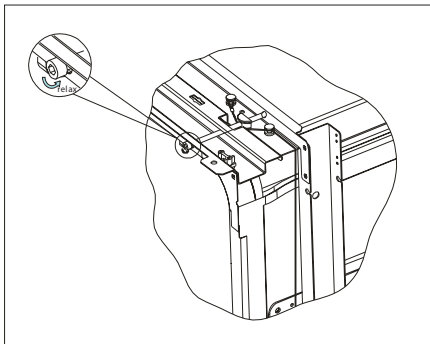
Podešavanje zategnutosti opruge vrata

Opruge vrata su tvornički zategnute. Ugrađujete li estetsku drvenu ploču, potrebno je podesiti zategnutost opruge vrata. Zavrните vijak za podešavanje kako biste zategnuli ili otpustili čelični kabel (slika 5).

Opruga vrata je pravilno zategnuta kad sasvim otvorena vrata ostanu u vodoravnom položaju i podignu se za zatvaranje pomakom prsta.

Slika 5

Podešavanje zategnutosti opruge vrata



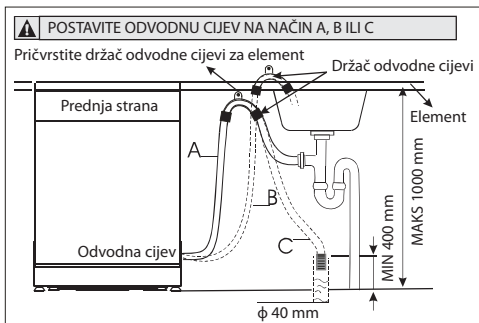
Spajanje odvodnih cijevi

Umetnite odvodnu cijev u slavinu dovoda vode minimalnog promjera 4 cm ili je postavite da voda otječe u sudoper/sifon, pazeći da nije savijena. Koristite poseban plastični držač koji se isporučuje s perlicom (slika 6). Slobodan kraj cijevi mora se

postaviti na visinu između 400 i 1000 mm i ne smije se uranjati u vodu kako biste izbjegli poplavlivanje. **PAŽNJA:** Poseban plastični držač za cijev mora se dobro učvrstiti na zid kako biste spriječili pomicanje cijevi i prolijevanje vode.

Slika 6

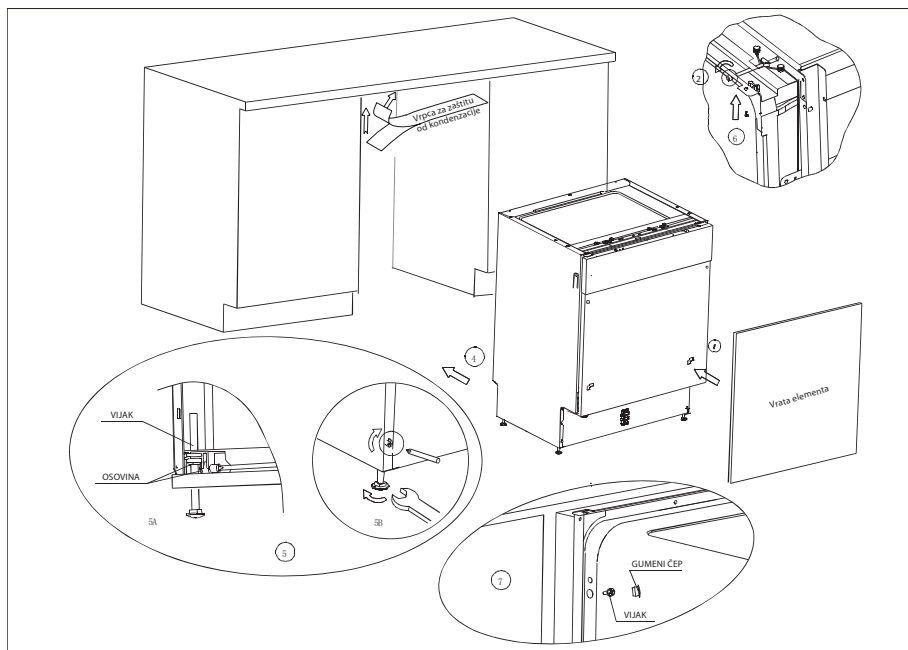
Spajanje odvodne cijevi



Koraci za ugradnju perilice

1. Ugradite vrata elementa na vanjsku stranu vrata perilice pomoću isporučenih nosača. Pogledajte shemu postavljanja nosača.
2. Podesite zategnutost opruga vrata imbus-ključem. Zakrenite ga u smjeru kazaljke sata kako biste zategnuli lijeve i desne opruge. Ako to ne napravite, može doći do oštećenja perilice (ilustracija 2).
3. Spojite dovodnu cijev na dovod hladne vode.
4. Spojite cijev za odvod vode. Pogledajte dijagram (slika 6).
5. Spojite mrežni kabel.
6. Ispod površine elementa zalijepite vrpcu za zaštitu od kondenzacije. Ona mora biti u ravnini s rubom površine.
7. Stavite perilicu na mjesto.
8. Nivelirajte perilicu. Stražnje nožice se mogu podesiti s prednje strane perilice tako da zavrnete vijke s lijeve i desne strane elementa (ilustracija 5A). Za podešavanje prednjih nožica koristite francuski ključ i zakrećite ih dok perilica ne bude ravna (ilustracija 5B).
9. Perilica mora biti osigurana na mjestu postavljanja. Postoje dva načina za to:
 - A. Standardna radna površina: osigurajte površinu pomoću dva vijka za drvo, pazeći da ne pritisnete perilicu (ilustracija 6).
 - B. Mramorna ili granitna radna površina: učvrstite nosač na bočnu ploču perilice i učvrstite perilicu u element. Na vijak stavite gumeni čep (ilustracija 7).

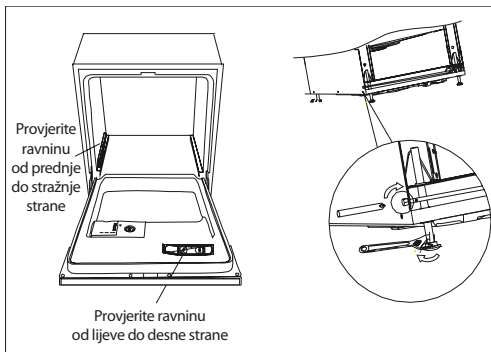
Slika 7



Perilica mora stajati ravno kako bi mogla pravilno i efikasno raditi.

1. Postavite libelu na vrata i letvicu za provjeru ravnine u unutrašnjost perilice kao na slici kako biste provjerili je li perilica ravna.

2. Nivelirajte perilicu podešavanjem četiri nožice.
3. Prilikom niveliranja perilice, pazite da se ne prevrne.



Slika 8

Ilustracija podešavanja nožica

NAPOMENA:

Nožice se mogu podešeti na maksimalnu visinu od 60 mm.

O spajanju na napajanje

⚠ UPOZORENJA!

Za vašu sigurnost:

- OVU PERILICU NIKAD NEMOJTE SPAJATI NA PRODUŽNE KABELE ILI ADAPTERE UTIKAČA.
- NI U KOJIM UVJETIMA NEMOJTE SKIDATI VODIČ ZA UZEMLJENJE S MREŽNOG KABELA.

Podaci o napajanju

Podaci o naponu mreže na koju valja spojiti perilicu nalaze se na naljepnici s podacima o naponu. Koristite osigurač jakosti 10 A, spori osigurač ili automatski osigurač i osigurajte zasebnu utičnicu samo za ovu perilicu.

Električno povezivanje

⚠ Prije uporabe provjerite uzemljenje

Napon i frekvencija mreže moraju odgovarati naponu i frekvenciji navedenima na naljepnici s podacima. Spojite utikač samo na pravilno uzemljenu mrežnu utičnicu. Ako mrežna utičnica ne odgovara utikaču mrežnog kabela perilice, zamijenite je. Ni u kojem slučaju nemojte koristiti adaptere i slično jer to može izazvati pregrijavanje i požar.



UZEMLJENJE

Ovaj uređaj mora biti uzemljen. U slučaju kvara ili nepravilnosti, uzemljenje će smanjiti opasnost od strujnog udara tako da struji omogući putanju najmanjeg otpora. Ova perilica je opremljena kabelom s vodičem za uzemljenje opreme i uzemljenim utikačem. Utikač mora biti spojen u odgovarajuću utičnicu koja je ugrađena i uzemljena u skladu sa svim lokalnim propisima.

⚠ UPOZORENJE!

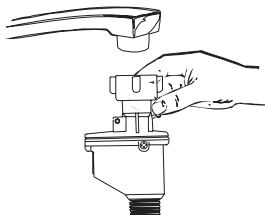
- Nepravilno spajanje vodiča za uzemljenje može rezultirati opasnošću od strujnog udara.
- Niste li sigurni je li uređaj pravilno uzemljen, upitajte stručnog električara ili predstavnika ovlaštenog servisa.
- Nemojte modificirati utikač mrežnog kabela. Ako utikač ne pristaje u utičnicu, pozovite stručnog električara da ugradi ispravnu utičnicu.

SPAJANJE NA DOVOD VODE

Spajanje na dovod hladne vode

Spojite cijev za dovod hladne vode na slavinu s navojima promjera 3/4 inča i dobro ga zavrnite.

Ako su slavine nove ili duže vrijeme nisu korištene, pustite da voda malo curi kako biste provjerili je li čista. Ta je mjera opreza potrebna kako biste izbjegli opasnost od začepljenja dovoda vode i oštećenja uređaja..



Spajanje na dovod tople vode

Ova perilica se može spojiti i na dovod tople vode (npr. na sustav centralnoga grijanja) čija temperatura ne prelazi 60°C. U tom slučaju će ciklusi pranja biti kraći za oko 15 minuta, a efikasnost pranja će biti malo smanjena.

Spajanje na dovod tople vode isto je kao i gore opisano spajanje na dovod hladne vode.

⚠ UPOZORENJE!

Kako biste izbjegli zadržavanje vode u dovodnoj cijevi, nakon uporabe zatvorite dovod vode. (Nije primjenjivo na perilice bez "aqua stop" sustava.)

Produžna cijev

Trebate li produžiti odvodnu cijev, koristite istovjetan tip cijevi.

Ne smije biti duža od 4 metra jer se inače efikasnost perilice može smanjiti.

Odvod

Odvodnu cijev valja spojiti na odvod na visini između najmanje 50 cm i najviše 100 cm od dna perilice. Odvodnu cijev treba pričvrstiti držačem.

PRIJE PRVE UPORABE

Prije prve uporabe perilice provjerite sljedeće.

1. Je li perilica ravna i učvršćena?
2. Je li otvorena dovodna slavina?
3. Curi li voda na spojevima cijevi?
4. Je li mrežni kabel pravilno spojen?
5. Ima li napajanja?
6. Jesu li dovodna i odvodna cijev zapetljane?
7. Jesu li svi dijelovi ambalaže izvađeni iz perilice?

⚠ Pažnja:


Zadržite ovaj priručnik.


Upute u ovom priručniku mogu biti vrlo korisne.

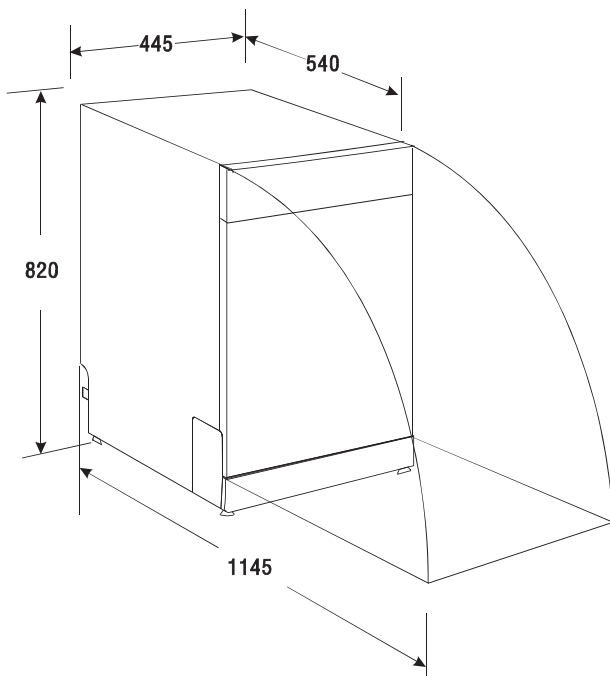
9. U slučaju problema

Prije pozivanja servisa

Savjeti u sljedećoj tablici mogu eliminirati potrebu za zvanjem servisa.

	Problem	Mogući uzroci	Rješenje
 Tehnički problemi	Perilica se ne pokreće	Pregorio je osigurač ili je automatski osigurač prekinuo napajanje.	Zamijenite osigurač ili resetirajte automatski osigurač. Odspojite eventualne druge uređaje koji dijele isti strujni krug s perilicom.
		Nema napajanja.	Provjerite je li perilica uključena i jesu li vrata dobro zatvorena. Provjerite je li mrežni kabel pravilno utaknut u utičnicu.
		Kód pogreške: E1; Slab pritisak vode.	Provjerite je li perilica pravilno spojena na dovod vode i je li on otvoren.
		Vrata perilice nisu pravilno zatvorena.	Zatvorite vrata pravilno.
	Voda nije ispuštena iz perilice.	Savijena odvodna cijev.	Provjerite odvodnu cijev.
		Filter je začepljen.	Provjerite grubi filter. (Pogledajte poglavlje o čišćenju filtera.)
Kuhinjski sudoper/sifon je začepljen.		Provjerite odvod sudopera/sifona. Ako je problem u sudoperu ili sifonu, vjerojatno vam je potreban vodoinstalater, a ne serviser perilice.	
Općeniti problemi	Prekomjerno stvaranje pjene.	Neodgovarajući deterdžent.	Koristite deterdžent namijenjen perilicama posuda kako biste izbjegli stvaranje prekomjerne pjene. Ako se to dogodi, otvorite perilicu i pričekajte da pjena ispari. Ulijte oko 4 litre hladne vode u spremnik za vodu. Zatvorite vrata perilice i pokrenite program namakanja za ispuštanje vode. Ponovite ako je potrebno.
		Proliveno sredstvo za ispiranje.	Proliveno sredstvo za ispiranje uvijek obrišite odmah.
	Zaprljana unutrašnjost spremnika vode.	Koristili ste deterdžent s bojom.	Koristite bezbojni deterdžent.
	U unutrašnjosti su primjetne bijele naslage.	Minerali tvrde vode.	Za čišćenje unutrašnjosti koristite vlažnu spužvu i deterdžent za perilicu te pritom nosite gumene rukavice. Nikad nemojte koristiti drugo sredstvo osim deterdženta za perilicu posuda kako biste izbjegli stvaranje prekomjerne pjene.
	Na jedaćem priboru su vidljive mrlje od hrđe.	Jedaći pribor nije otporan na koroziju.	
Nakon dodavanja soli niste pokrenuli program pranja. Tijekom pranja su na posude dospjela zrnca soli.		Nakon dodavanja soli uvijek pokrenite kratki program pranja bez posuda u perilici, i bez odabira funkcije Turbo (ako je vaš model perilice ima).	
		Čep omekšivača je labav.	Provjerite navoj. Čep mora biti čvrsto zavrnut.

	Problem	Mogući uzroci	Rješenje
 Buka	Iz perilice se čuje kuckanje.	Prskalica udara o posuđe u košari.	Prekinite program i premjestite posuđe koje ometa okretanje prskalice.
	Iz perilice se čuje lupanje.	Posuđe nije stabilno raspoređeno.	Prekinite program i razmjestite posuđe pravilno.
	Iz cijevi se čuje kuckanje.	Možda je problem u samoj ugradnji ili presjeku cijevi.	To nema utjecaja na funkcionalnost perilice. Niste li sigurni, obratite se stručnom vodoinstalateru.
Nezadovoljavajući rezultati pranja	Posuđe nije čisto.	Posuđe nije pravilno stavljeno.	Pogledajte napomene u poglavlju o punjenju košare posuđem.
		Program nije dovoljno intenzivan.	Odaberite intenzivniji program. Pogledajte tablicu ciklusa pranja.
		Nedovoljna količina deterđenta.	Koristite više deterđenta ili promijenite deterđent.
		Posuđe ometa okretanje prskalice.	Razmjestite posuđe tako da se prskalice mogu slobodno okretati.
		Filteri nisu čisti ili nisu pravilno umetnuti. To može blokirati mlaznice prskalice.	Očistite filtere ili ih umetnite pravilno. Očistite mlaznice prskalice. Pogledajte "Čišćenje prskalice".
	Stakleno posuđe je mutno.	Razlog tome je kombinacija meke vode i previše deterđenta.	Koristite manje deterđenta ako imate meku vodu i odaberite najkraći ciklus za odgovarajuće pranje staklenog posuđa.
	Na posuđu su zamjetne crne ili sive mrlje.	Posuđe je bilo u kontaktu s aluminijskim predmetima.	Mrlje očistite blagim abrazivnim sredstvom.
U pretincima odjeljka je ostalo deterđenta.	Posuđe blokira pretince odjeljka za deterđent.	Razmjestite posuđe pravilno.	
Nezadovoljavajući rezultati sušenja	Posuđe nije suho.	Neppravilno razmješteno posuđe.	Stavite posuđe u perilicu u skladu s uputama.
		Premalo sredstva za ispiranje.	Povećajte količinu sredstva za ispiranje ili ga dopunite.
		Prebrzo ste izvadili posuđe.	Nemojte prazniti perilicu odmah nakon pranja. Malo otvorite vrata tako da izađe para. Počnite prazniti perilicu tek kad posuđe bude jedva toplo na dodir. Prvo ispraznite donju košaru. Tako ćete spriječiti kapanje vode s posuđa u gornjoj košari.
		Odabrali ste pogrešan program.	Temperatura vode kod kratkih programa je manja. To smanjuje efikasnost pranja. Odaberite duži program.
		Jedači pribor ili posuđe s nekvalitetnom oblogom.	Takav jedači pribor/posuđe se teže suši. Takav jedači pribor/posuđe nisu pogodni za pranje u perilici.

TEHNIČKI PODACI

Visina:	820 mm (podesivo +60 mm)
Širina:	445 mm
Dubina:	540 mm
Potrošnja energije u radu:	pogledate naljepnicu s podacima o napajanju
Pritisak vode:	0,04-1 MPa
Maksimalna temperatura tople vode:	60°C
Napajanje:	pogledate naljepnicu s podacima o napajanju
Kapacitet:	9 kompleta posuda (za 9 osoba)

IZJAVA O SUKLADNOSTI

Uvoznik:

Naziv:	WHIRLPOOL CROATIA d.o.o.
Adresa:	Avenija Većeslava Holjevca 40/III, 10000 Zagreb
Matični broj:	1504860

Pod punom odgovornošću izjavljujemo da proizvod:

Naziv proizvoda:	PERILICA POSUĐA
Model / Tip:	WPL6#, WPL4#, WPL9#, WPL7#, ADG145, ADG175, ADG 455IX, ADG750IX
Proizvođač:	WHIRLPOOL CORPORATION Foshan Shunde Midea Washing Appliances Mfg. Co., Ltd. No. 19 Gongqian Road Biejiao, Shunde, Foshan, Guangdong, Kina

udovoljava zahtjevima Pravilnika o elektromagnetskoj kompatibilnosti - EMC (NN br. 112/2008)

EU Direktive:	2004/108/EC
EN Norme:	EN 55014-1:2006 EN 55014-2:1997+A1:2001 EN 61000-3-2:2006 EN 61000-3-3:1995+A1+A2

Te da je u skladu sa zahtjevima Pravilnika o električnoj opremi namijenjenoj za uporabu unutar određenih naponskih granica (NN br. 135/2005)

EN Norme:	IEC 60335-2-5:2002+A1 IEC 60335-1:2001+A1+A2
-----------	---

EMC - Potvrda o sukladnosti izdana od:

ZAVOD ZA ISPITIVANJE KVALITETE ROBE d.o.o., Split, broj: 0908522

Godina prvog stavljanja oznake sukladnosti: 2009.

Zagreb, 11.08.2009.

Mjesto i datum

M.P.


Potpis odgovorne osobe

WHIRLPOOL CROATIA

d.o.o.

Z A G R E B