

MERCI D'AVOIR CHOISI UN PRODUIT WHIRLPOOL.

Afin de profiter d'une assistance complète, veuillez enregistrer votre appareil sur [www.whirlpool.eu/register](http://www.whirlpool.eu/register)



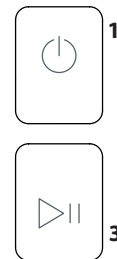
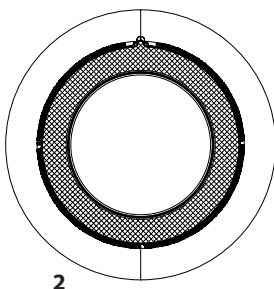
Lire attentivement les instructions avant d'utiliser l'appareil.

## PANNEAU DE COMMANDE

- 1 Touche Marche/Arrêt (Remise à zéro en cas de pression prolongée)
- 2 Sélecteur de programmes
- 3 Départ / Pause

### Touches Options\*

- 4 Fin de cycle
- 5 Température élevée
- 6 Anti-froissage (silence en cas de pression prolongée)
- 7 Niveau de séchage
- 8 Départ différé
- 9 Temps de séchage
- 10 Rapide (Verrouillage en cas de pression prolongée)
- 11 Délicat
- 12 Fresh care+



\*Note : certains modèles peuvent contenir l'inscription écrite en entier à la place des icônes.

## VOYANTS

Niveau de séchage: Prêt à repasser - Sur cintre - Prêt à ranger - Prêt à porter

Phase du cycle: Séchage Refroidissement - Fin de cycle

Vider le réservoir d'eau - Nettoyer le filtre de porte Nettoyer le filtre inférieur

Consulter la section résolution des problèmes: Panne: Contacter l'assistance Mode démo

## PREMIÈRE UTILISATION

Vérifiez que le réservoir d'eau soit correctement monté et que le tuyau de vidange situé au dos du sèche-linge soit branché correctement au réservoir de récupération de l'eau ou à votre système direct d'évacuation de l'eau.

Le sèche-linge doit être installé dans une pièce dont la température se situe entre 5°C et 35°C afin d'en assurer le bon fonctionnement.

Avant d'utiliser le sèche-linge, assurez-vous qu'il est resté en position verticale pendant au moins 6 heures.

## UTILISATION QUOTIDIENNE

Les mesures décrites permettront de maintenir l'appareil dans des conditions OPTIMALES. Il est fondamental de vider le réservoir d'eau et de nettoyer les filtres après chaque cycle de séchage. (Consulter la section Nettoyage et Entretien).

1. Ouvrir la porte et introduire le linge ; respecter les indications reportées sur les étiquettes des vêtements et les charges maximum indiquées dans la section Programmes. Les poches doivent toujours être vidées avant d'introduire les vêtements. Vérifier que le linge ne reste pas coincé entre la porte et/ou le filtre de la porte.
2. Fermer la porte.
3. Appuyer sur la touche Marche/Arrêt.
4. Sélectionner le programme en fonction du linge à sécher.
5. Sélectionner les options, si besoin.
6. Pour lancer le cycle, appuyer sur le bouton Départ/Pause.
7. La fin du cycle de séchage est indiqué par un signal sonore. Un voyant du panneau de contrôle signale la fin du cycle. Si possible, extraire immédiatement le linge, car cela aide à éviter la formation de plis.
8. Éteindre la machine en appuyant sur Marche/Arrêt, ouvrir la porte et extraire le linge. Si la machine n'est pas éteinte manuellement, un quart d'heure au plus tard après la fin du cycle, l'appareil s'éteint automatiquement pour économiser de l'énergie.

Si on n'exécute pas immédiatement ce passage, certaines machines sont munies d'une option anti-plies, activable sur certains programmes.

Après la fin du séchage, le tambour tourne pendant quelques heures, à des intervalles réguliers afin de prévenir la formation de plis. En cas d'interruptions du courant électrique, il est nécessaire d'appuyer sur la touche Départ /Pause pour faire repartir le cycle.

## OUVERTURE DE LA PORTE DURANT LE CYCLE

Durant le fonctionnement, il est possible d'ouvrir la porte. Après avoir refermé la porte, il faut appuyer de nouveau sur la touche Départ/Pause pour remettre en marche le sèche-linge.

## PROGRAMMES

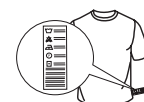
- Coton eco** **kg Max\***  
Programme coton standard, indiqué pour sécher le linge en coton normalement humide. Programme le plus efficace en matière de consommation d'énergie pour sécher le linge en coton. Les valeurs reportées sur l'Étiquette énergétique se réfèrent à ce programme.
- Mixte** **kg 4**  
Ce système est idéal pour sécher ensemble le coton et les synthétiques.
- Linge de lit** **Kg Max\***  
Pour sécher les draps en coton.
- Chemises** **kg 3**  
Ce programme est destiné aux chemises en coton ou mixte coton/synthétique.
- Sport** **kg 4**  
Pour sécher les vêtements de sports en synthétique ou coton.
- Duvet**  
Pour sécher du linge volumineux comme, par exemple, une couette.
- Jeans** **kg 3**  
Pour sécher les jeans et les vêtements en coton réalisés en matériaux semblables aux jeans robustes, comme les pantalons et les vestes.

**\*CHARGE MAX. 9 Kg (Chargement essoré)**

## ÉTIQUETTES D'ENTRETIEN

Regardez les étiquettes sur vos vêtements, en particulier lorsque vous les séchez pour la première fois au sèche-linge. Les symboles suivants sont les plus courants:

- Séchage en machine.
- Pas de séchage en machine.
- Séchage à haute température.
- Séchage à basse température.



La durée de ces programmes dépend du poids du linge, du type de tissu, de la vitesse d'essorage utilisée sur votre machine à laver et des autres options sélectionnées.

**Sur les modèles avec afficheur, la durée des cycles est indiquée sur le panneau de commande.** Le temps résiduel est constamment surveillé et modifié durant le cycle de séchage pour montrer la meilleure estimation possible..

### **Repassage facile**

Ce cycle détend les fibres du linge en facilitant le repassage et le pliage; ne pas utiliser avec du linge encore mouillé. Indiqué pour les petites charges en coton ou mixte coton.

### **Rafraîchir**

Programme rapide indiqué avec toutes les charges, mais plus efficace avec les petites charges. Ne pas utiliser avec du linge encore humide.

### **Rapide 30'**

**kg 0,5**  
Pour sécher le linge en coton essoré à grande vitesse dans la machine à laver.

### **Couleurs**

**kg Max\***

Programme de séchage délicat indiqué pour le linge coloré.

### **Soie**

**kg 0,5**

Séchage délicat des vêtements en soie.

### **Laine**

**kg 1**

Pour sécher les vêtements en laine. Il est conseillé de retourner les vêtements avant leur séchage. Faire sécher naturellement les bords les plus épais qui sont encore humides.

### **Délicat**

**kg 2**

Pour sécher le linge délicat qui a besoin d'un traitement doux.

### **Synthétiques**

**kg 4**


Pour sécher le linge en fibres synthétiques.


## OPTIONS

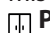
**Après avoir sélectionné le programme, il est possible de programmer les différentes options, si besoin.**

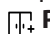
### **Niveau de séchage**

Appuyer plusieurs fois sur le bouton pour obtenir un niveau différent d'humidité résiduelle du linge. Un voyant indique le niveau choisi.

 **Repassage:** séchage très délicat. Utile pour faciliter le repassage du linge tout de suite après la fin du cycle.

 **Sur cintre:** niveau étudié pour le linge délicat ; prêt pour être mis sur les cintres.

 **Prêt à ranger:** le linge est prêt pour être plié et rangé dans l'armoire.

 **Prêt à porter:** utilisé pour les vêtements à porter dès la fin du cycle.

### **Temps de séchage**

Cette option permet de choisir la durée du cycle de séchage. Appuyer plusieurs fois sur le bouton pour programmer le temps désiré de séchage. Un voyant lumineux, placé sur le panneau de contrôle, signale le temps choisi.

### **Départ différé**

Cette option permet de programmer un délai par rapport au démarrage du cycle. Appuyer plusieurs fois sur le bouton correspondant afin d'obtenir le délai désiré. Après avoir atteint le temps maximum sélectionnable, une autre pression de la touche remet l'option à zéro. Un indicateur, placé sur le panneau de commande, signale le temps choisi. Après avoir appuyé sur la touche Départ/Pause: la machine signale le temps résiduel avant le démarrage du cycle.

## BOUTONS OPTIONS

Ces boutons sont utilisés pour personnaliser le programme sélectionné selon les exigences personnelles.

Les options ne sont pas toutes disponibles pour tous les programmes. Certaines options sont incompatibles avec d'autres précédemment programmées. L'incompatibilité est indiquée par un signal sonore et/ou par des voyants clignotants. Si l'option est disponible, le voyant relatif à l'option sélectionnée reste allumé. Certaines options peuvent demeurer dans la mémoire du programme si elles ont été sélectionnées pour le séchage précédent.

En cas d'ouverture de la porte, après sa fermeture, il est nécessaire d'appuyer de nouveau sur la touche Départ/Pause.

### **Rapide**

Permet un séchage plus rapide.

### **Fresh care+**

Si le linge est laissé à l'intérieur du tambour après la fin du cycle, il peut être sujet à une prolifération bactérienne. Cette option permet de réduire cette prolifération à travers le contrôle de la température et la rotation du tambour. Ce traitement a une durée maximum de 6 heures après la fin du programme configuré. Si cette option a été sélectionnée lors du séchage précédent, elle demeure en mémoire.

Si cette option est utilisée en combinaison avec le départ différé, le traitement anti-plis (à travers des rotations périodiques du tambour) sera ajouté même lors de la phase de départ différé.

### **Verrouillage**

Cette option rend toutes les commandes de la machine inaccessibles, sauf la touche Marche/Arrêt.

Avec la machine allumée:

- pour valider l'option, il faut maintenir la touche appuyée jusqu'à ce que le voyant correspondant s'allume.
  - pour retirer l'option, il faut maintenir la touche appuyée jusqu'à ce que le voyant correspondant s'éteigne.
- Si cette option a été sélectionnée lors du séchage précédent, elle demeure en mémoire.

### **Fin de cycle**

Cette option actionne un signal sonore prolongé en fin de cycle. Il est conseillé de l'actionner si on n'est pas certain d'entendre le son normal de fin de cycle. Si cette option a été sélectionnée lors du séchage précédent, elle demeure en mémoire.

### **Silence**

Cette option permet d'interrompre les signaux sonores.

Les alarmes d'anomalies de fonctionnement demeurent actives:

- pour valider l'option, il faut maintenir la touche appuyée jusqu'à ce que le voyant correspondant s'allume.
- pour retirer l'option, il faut maintenir la touche appuyée jusqu'à ce que le voyant correspondant s'éteigne.

### **Température élevée**

Améliore la rapidité et l'efficacité de séchage. Option indiquée pour sécher les vêtements résistants.

### **Anti-froissage**

Cette option permet de modifier les mouvements du tambour. Il tourne de façon à limiter l'enchevêtrement des vêtements et la formation de noeuds. L'option donne de meilleurs résultats sur de plus petites charges.

### **Température douce**

Permet un traitement plus délicat du linge en réduisant la température de séchage.



Le cycle de séchage Laine de cette machine a été approuvé par The Woolmark Company pour le séchage des vêtements de laine étiquetés "lavage à la main recommandé" à condition que les vêtements soient séchés selon les instructions données par le fabricant de cette machine. Suivez l'étiquette

d'entretien des vêtements pour d'autres instructions de lavage. M1762. Le symbole Woolmark est une marque certifiée dans de nombreux pays.

## NETTOYAGE ET ENTRETIEN

Débrancher le sèche-linge du réseau électrique durant les opérations de nettoyage et de maintenance.

 **Vidange du réservoir d'eau après chaque cycle (voir figure A).**

Extraire le réservoir du sèche-linge et le vider dans un évier ou autre dispositif d'évacuation, puis le remettre à sa place correctement. Ne pas utiliser le sèche-linge sans avoir d'abord remis le réservoir à sa place.

 **Nettoyage du filtre de la porte après chaque cycle (voir figure B).**

Extraire le filtre et nettoyer sa surface en éliminant les éventuels résidus de peluches, en le passant sous l'eau du robinet ou en l'aspirant avec un aspirateur. Pour des performances optimales, séchez tous les filtres avant de les remettre en place. Ne pas utiliser le sèche-linge sans avoir d'abord remis le filtre à sa place.

Comment extraire le filtre de la porte:

1. Ouvrir la porte et tirer le filtre vers le haut.
2. Ouvrir le filtre et le nettoyer entièrement, en éliminant les traces de peluches. Remettre le filtre à sa place en vérifiant qu'il soit introduit à fond et aligné avec le joint du sèche-linge.

 **Nettoyage du filtre inférieur quand le indicateurs correspondant s'allume (voir figure C).**

Extraire le filtre et nettoyer sa surface en éliminant les éventuels résidus de peluches, en le passant sous l'eau du robinet ou en l'aspirant à l'aide d'un aspirateur. **Il est cependant recommandé de nettoyer ce filtre après chaque cycle pour optimiser les prestations du sèche-linge.** Ne pas utiliser le sèche-linge sans avoir d'abord remis le filtre à sa place.

Comment extraire le filtre inférieur:



1. Ouvrir le portillon inférieur.
2. Saisir la poignée et extraire le filtre inférieur.
3. Ouvrir la paroi arrière du filtre et éliminer les éventuels résidus de la surface interne du grillage.
4. Nettoyer la chambre du filtre inférieur en évitant le contact direct avec les lamelles.
5. Refermer la paroi arrière du filtre inférieur et le remettre à sa place en contrôlant qu'il soit parfaitement encastré.
6. Baisser la poignée du filtre et refermer le portillon inférieur.
7. Vérifier que la prise d'air soit libre.

Les filtres sont des composants fondamentaux du sèche-linge. Leur fonction est de recueillir les peluches qui se forment lors du séchage. Si les filtres sont bouchés, le flux d'air à l'intérieur du sèche-linge est gravement compromis : les temps de séchage s'allongent, on consomme davantage d'énergie et le sèche-linge peut subir des dommages. Si ces opérations ne sont pas effectuées correctement, le sèche-linge peut ne pas démarrer.

## TRANSPORT ET SOULÈVEMENT

Ne jamais soulever le sèche-linge en le saisissant par son plan supérieur.

1. Débranchez le sèche-linge.
2. Vérifiez que la porte et le réservoir soient correctement fermés.
3. Si le tuyau de vidange est branché à votre prise d'évacuation, fixez-le au dos du sèche-linge (voir les Instructions pour le montage).

Consommation d'électricité			
Mode arrêt (Po) - Watts			0.50
Mode laissé sur marche (Pl) - Watts			1.00
Programmes	Kg	kWh	Minutes
Coton Eco* 	9	2.07	211
Coton Eco 	4.5	1.20	131
Synthétiques	4	0.73	95

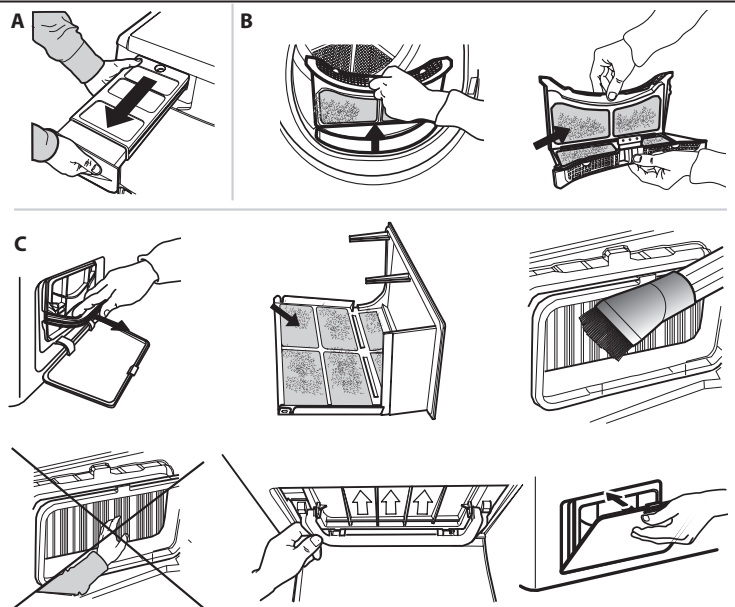
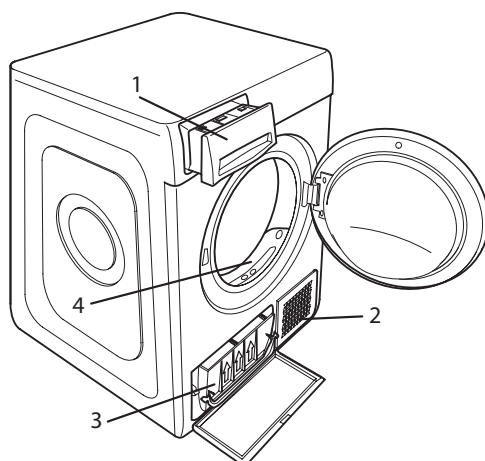
\* Programmes de référence pour l'étiquette énergétique, ce programme convient pour le séchage de textiles en coton normalement humides et constitue le programme le plus efficace en termes de consommation d'énergie pour le séchage de textiles en coton humides. (Configuration standard/prédéfinie initiale).

## Système avec Pompe de Chaleur

La pompe de chaleur contient des gaz à effet serre, contenus dans un groupe hermétiquement fermé. Ce groupe hermétiquement fermé contient 0.18 kg de gaz R134a F. GWP = 1430 (1 t CO2).

## DESCRIPTION DU PRODUIT

1. Réservoir d'eau
2. Grille d'entrée d'air
3. Filtre inférieur
4. Filtre de porte



## PROBLÈMES ET SOLUTIONS

En cas de mauvais fonctionnement, avant de contacter l'assistance, contrôler le tableau ci-dessous. Les anomalies sont souvent de petite importance et elles peuvent être résolues en quelques minutes.

Anomalie	Cause possible	Solution
Le sèche-linge ne s'allume pas.	La fiche n'a pas été branchée dans la prise de courant.	Brancher la fiche dans la prise de courant.
	La prise de courant est endommagée.	Essayer de brancher un autre appareil électroménager dans la même prise. Ne pas utiliser de dispositifs électriques de branchement à la prise tels que des adaptateurs ou des rallonges.
	Une coupure de courant électrique s'est vérifiée.	Attendre le rétablissement du courant électrique.
Le sèche-linge ne démarre pas.	La porte est ouverte.	Fermer la porte.
	On a programmé un départ différé pour le démarrage du cycle.	Sur les machines avec cette fonction : attendre la fin du départ différé ou éteindre la machine pour la réinitialiser. Consulter la section Options.
	La touche Départ/Pause n'a pas été enclenchée.	Appuyer sur la touche Départ/Pause.
Les temps de séchage sont trop longs.	Sur les machines munies de la fonction Verrouillage touches, cette option a été actionnée.	Consulter la section Options, si l'option Verrouillage touches est présente, retirer cette option. Éteindre la machine n'est pas suffisant pour retirer cette option.
	Négligence dans la maintenance.	Consulter la section Nettoyage et entretien et effectuer les opérations indiquées.
	Le programme, les temps et/ou le niveau de séchage programmés ne sont pas adéquats pour le type ou pour la quantité de charge introduite dans le sèche-linge.	Consulter la section Programmes et options pour trouver le programme et les options les plus adéquats au type de charge effectuée.
	Le linge est trop humide.	Effectuer un cycle de lavage avec un essorage important (tours minute plus élevés) pour éliminer le plus d'eau possible.
	Le sèche-linge pourrait être surchargé.	Consulter la section Programmes et vérifier la charge maximum admise pour chaque programme.
Le programme n'est pas terminé.	Température ambiante.	La durée du séchage pourra être supérieure si la température de la pièce se situe hors de la plage 14-30°C.
	Une coupure de courant pourrait s'être vérifiée.	En cas de coupure du courant électrique, il est nécessaire d'appuyer sur la touche Départ/Pause pour faire repartir le cycle.
Le programme se termine et les vêtements sont plus humides que prévu.	Faible charge.	Le programme automatique n'a pas détecté l'humidité finale requise et le sèche-linge achèvera le programme et s'arrêtera. Si cela se produit, il suffit de sélectionner une courte durée de séchage supplémentaire ou de sélectionner une option extra-dry (ultra-sec) si elle est disponible.

### Voyants lumineux allumés ou clignotant

<b>Réservoir d'eau</b>	Le réservoir d'eau est plein.	Vider le réservoir d'eau. Consulter la section Nettoyage et entretien.
<b>Filtre de porte et/ou filtre inférieur *</b>	Anomalie dans le flux d'air nécessaire pour le fonctionnement de la machine.	Nettoyer le filtre de porte, le filtre inférieur et contrôler que la grille d'entrée d'air soit libre. Si ces opérations ne sont pas effectuées correctement, le sèche-linge peut subir des dommages.
<b>Filtre inférieur*</b>	Le filtre inférieur a besoin d'être nettoyé.	Nettoyer le filtre inférieur. Consulter la section Nettoyage et entretien.
<b>DEMO</b> Le cycle dure quelques minutes.	Le sèche-linge est en mode DEMO. Le voyant lumineux DEMO est allumé.	Retirer le mode DEMO. Les actions suivantes doivent être effectuées en séquence, sans aucune pause. Allumer et éteindre la machine. Appuyer sur la touche Départ/Pause jusqu'au déclenchement du signal sonore. Rallumer la machine. Le voyant lumineux "DEMO" clignote puis s'éteint.
La présence du symbole de la clé anglaise indique une anomalie.	Les capteurs de la machine ont relevé une anomalie.	Éteindre le sèche-linge et le débrancher du réseau électrique. Ouvrir immédiatement la porte et extraire le linge, de façon à ce que la chaleur puisse se dissiper. Attendre 15 minutes. Rebrancher le sèche-linge au réseau électrique, charger le linge dans le tambour et lancer le cycle de séchage. <b>Si le problème persiste, contacter le Service d'Assistance et communiquer les lettres et les numéros qui clignotent sur l'afficheur.</b> <b>Par exemple F3 et E2.</b>

\*Note : certains modèles sont autonettoyants ; non munis de filtre inférieur. Consulter la section Nettoyage et entretien.



**Vous pouvez télécharger les consignes de sécurité, le manuel de l'utilisateur, la fiche produit et les données énergétiques en :**

- visitant notre site internet - [docs.whirlpool.eu](https://docs.whirlpool.eu)
- Utilisant le Code QR
- Vous pouvez également **contacter notre service après-vente** (voir numéro de téléphone dans le livret de garantie). Lorsque vous contactez notre Service Après-vente, veuillez indiquer les codes visibles sur la plaque signalétique de l'appareil.

