

MINDENNAPI HASZNÁLATI ÚTMUTATÓ



KÖSZÖNJÜK, HOGY A WHIRLPOOL TERMÉKÉT VÁLASZTOTTA!

A teljes körű támogatás és szolgáltatás érdekében regisztrálja készülékét a www.whirlpool.eu/register oldalon!



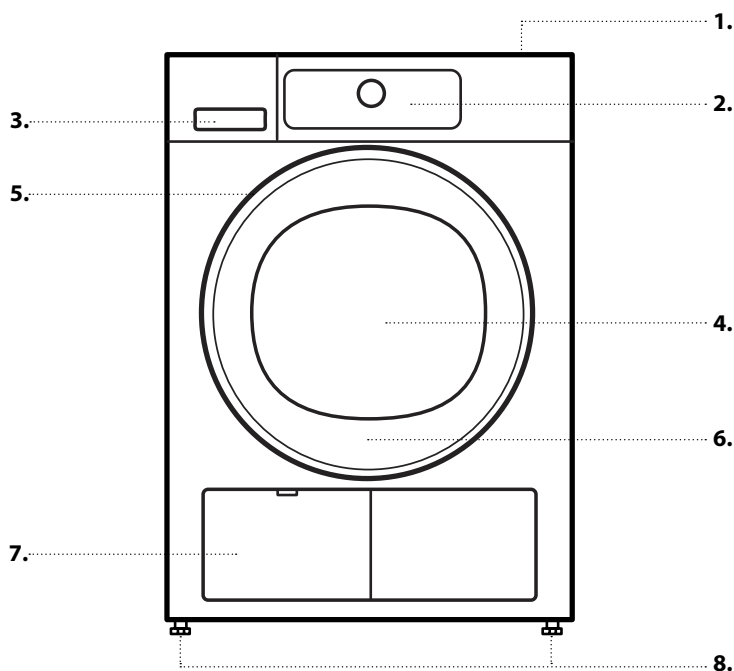
A Biztonsági útmutató, valamint a Használati és kezelési útmutató a docs.whirlpool.eu honlapról tölthető le. Kövesse a füzet hátulján található információkat.



A készülék használata előtt gondosan olvassa el az Egészségvédelmi és biztonsági útmutatót.

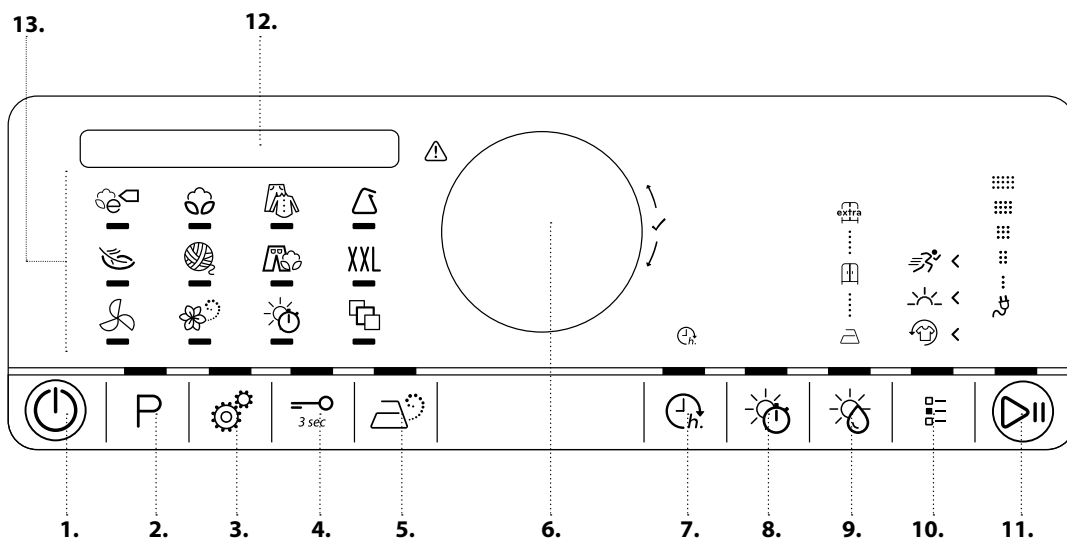
A TERMÉK BEMUTATÁSA

KÉSZÜLÉK



1. Fedlap
2. Kezelőpanel
3. Víztartály
4. Ajtó
5. Ajtófogantyú
6. Ajtónál lévő szűrő (az ajtó mögött)
7. Alsó szűrő (a fedőlap mögött)
8. Állítható lábak (4)

KEZELŐPANEL



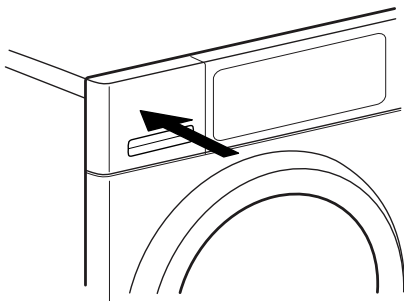
1. Be- és kikapcsoló gomb (hosszan történő megnyomásakor: nullázás)
2. Program gomb
3. Beállítások gomb
4. Gombok lezárása
5. Gőzölés opció
6. Kapcsoló (forgassa el a kiválasztáshoz/nyomja meg a jóváhagyáshoz)
7. Késleltetett befejezés
8. Szárítási idő
9. Szárítási szint
10. Opciók gomb
11. Start/Szünet gomb
12. Kijelző
13. Programok terület

AZ ELSŐ HASZNÁLAT

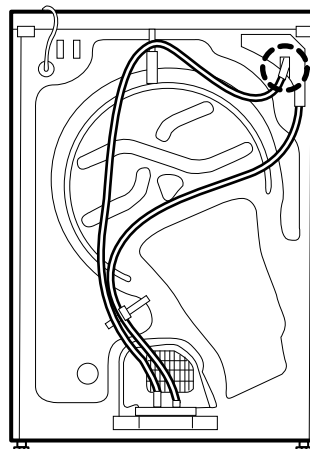
A SZÁRÍTÓGÉP HASZNÁLATA ELŐTT

ELLENŐRIZZE A LEERESZTŐ TÖMLŐT ÉS A VÍZ-TARTÁLYT

Ellenőrizze, hogy a víztartály megfelelően van-e behelyezve.



Ellenőrizze, hogy a szárítógép hátulján lévő leeresztő tömlő megfelelően van-e rögzítve a szárító víztartályához vagy a szennyvízelvezető rendszerhez (lásd az Üzembe helyezési útmutatót).



A szárítógép első bekapcsolásakor a következő lépéseket kell végrehajtania:

- Kívánt nyelv beállítása
- Érték beállítása a helyi vízkeménységnek megfelelően
- Szárítógép beállítása, hogy bekapcsoláskor a legutóbb használt programbeállítást használja-e.

Lásd a TANÁCSOK ÉS TIPPEK, ill. az OPCIÓK, FUNKCIÓK ÉS KIJELEZÉSEK/Beállítások című részeket.

MINDENNAPI HASZNÁLAT

A funkciókkal kapcsolatos további részleteket lásd a Használati és kezelési útmutatóban / A Használati és kezelési útmutató beszerzésével kapcsolatos információkat lásd az utolsó oldalon

⚠ VIGYÁZAT

Ügyeljen arra, hogy ne legyen öngyújtó vagy gyufa a ruhák között

Ügyeljen arra, hogy a ruhákon ne legyen gyúlékony folyadék.

1. RUHANEMŰ BETÖLTÉSE

- Készítse elő a ruhaneműket a **TANÁCSOK ÉS TIPPEK** rész ajánlásainak megfelelően.

Győződjön meg arról, hogy a zsebek üresek.

- Nyissa ki az ajtót, és tegye be a ruhaneműt. Tartsa be a **PROGRAMTÁBLÁZATBAN** megadott maximális ruhamennyiséget.



2. CSUKJA BE AZ AJTÓT

- Ügyeljen arra, hogy a ruhanemű ne szoruljon be az ajtó üvege és az ajtónál lévő szűrő közé.
- Az ajtó becsukásakor kattánás hallatszik.



3. A SZÁRÍTÓGÉP BEKAPCSOLÁSA

- Tartsa nyomva a **Be/Ki** gombot, amíg világítani nem kezd a programnak megfelelő lámpa. Animáció látható, és hangjelzés hallatszik. Ekkor a szárítógép használatra kész.

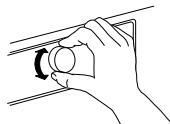


4. A KÍVÁNT PROGRAM BEÁLLÍTÁSA

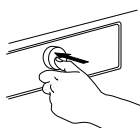
IRÁNYÍTOTT MÓD – a gomb lámpája végigvezeti Önt a program beállítási lépéseire a következők szerint: program kiválasztása / szárítási idő (KIZÁRÓLAG akkor, ha a Szárítási idő vagy az Átszellőztetés program van kiválasztva) / szárazsági szint (ha kiválasztható/beállítható) / opciók. Amint jóváhagyta a kiválasztást a kapcsoló megnyomásával, a gomb lámpája a következő lépésre ugrik.

• Program kiválasztása:

Győződjön meg arról, hogy a Program gomb világít.



Válassza ki a kívánt programot a kapcsoló elforgatásával. A kiválasztott program melletti kijelzés világít. Hagyja jóvá a kapcsoló megnyomásával.



A programbeállításnál speciális programok választhatók, melyek beállításához forgassa el a kapcsolót; végül a kiválasztott program jóváhagyásához nyomja meg a kapcsolót.

A programokra vonatkozóan további információ a programtáblázatban található.

• Adja meg a szárítási időt, ha szükséges

AMENNYIBEN a Szárítási idő vagy az Átszellőztetés programot választotta, megadhatja a kívánt szárítási/átszellőztetési időt (minimum 10 perc, maximum 180 perc, azaz 3 óra).

Győződjön meg arról, hogy a Szárítási idő gomb világít. A kívánt szárítási/szellőztetési idő kiválasztásához forgassa el a kapcsolót. Hagyja jóvá a kapcsoló megnyomásával.



• Adja meg a szárazsági szintet, ha szükséges

Ha módosítani kívánja a szárazsági szintet, győződjön meg arról, hogy a Szárazsági szint gomb világít. A kívánt szárazsági szint kiválasztásához forgassa el a kapcsolót, majd nyomja meg a jóváhagyáshoz.



• Adja meg az opciókat, ha szükséges

Ha további opciókat kíván kiválasztani, győződjön meg arról, hogy az Opciók gomb világít. A programhoz kiválasztható opciókat világító nyilak jelzik.

Válassza ki a kívánt opciókat a kapcsoló elforgatásával. A kiválasztott opció szimbóluma villog. A jóváhagyáshoz nyomja meg a kapcsolót.

Egyes opciók/funkciók közvetlenül a gomb megnyomásával választhatók ki:



A további információkat lásd az OPCÍÓK, FUNKCIÓK ÉS KIJELZŐK című részben.

EGYEDI MÓD

A szárítógép bekapcsolása után nem kötelező az IRÁNYÍTOTT MÓDOT követnie.

Ön döntheti el, hogy milyen sorrendet követ a program beállításakor. A beállításhoz először nyomja meg a megfelelő gombot, majd forgassa el a kapcsolót a kiválasztáshoz, végül nyomja meg a kapcsolót a jóváhagyáshoz.

A beállított programtól függ, hogy milyen opciók és szárazsági szintek választhatók. Ezért a beállítást ajánlott a program kiválasztásával kezdeni.

P

5. A PROGRAM INDÍTÁSA

- Nyomja meg és tartsa lenyomva a Start/Szünet gombot, amíg a gomb folyamatosan nem világít; ekkor elindul a szárítási folyamat.
- Az időtartam a program futása alatt újraszámítható és módosítható. Az ilyen szakaszokban animáció látható a kijelzőn.



6. FOLYAMATBAN LÉVŐ PROGRAM BEÁLLÍTÁSAINAK MÓDOSÍTÁSA (SZÜKSÉG ESETÉN)

Néhány beállítás a program indítása után is módosítható: Szárítási idő módosítása (ha a Szárítási idő vagy Átszellőztetés programot választotta):

Megadott és elindított késleltetési idő esetén a „Befejezés” módosítása vagy törlése

Opció hozzáadása vagy törlése, amennyiben a program az adott szakaszban ezt lehetővé teszi.

- Nyomja meg a megfelelő gombot. A kiválasztott beállítás néhány másodpercig villog.
- Miközben villog, a kapcsoló elforgatásával módosíthatja a beállítást. Ha az érték vagy a beállítás villogása leáll, nyomja meg ismét a gombot.
- A módosítás jóváhagyásához nyomja meg a kapcsolót. Ha nem hagyja jóvá a módosítást, a jóváhagyás automatikusan megtörténik, és a módosított beállítás villogása leáll.

A program automatikusan folytatódik.

A folyamatban lévő program vagy késleltetés beállításai a következők szerint is módosíthatók:

- Nyomja meg a Start/Szünet gombot a folyamatban lévő program szüneteltetéséhez
- Módosítsa a beállításokat
- A program folytatásához nyomja meg ismét a Start/Szünet gombot.

7. FOLYAMATBAN LÉVŐ PROGRAM LEÁLLÍTÁSA (SZÜKSÉG ESETÉN)

- Nyomja meg és tartsa lenyomva a Be/Ki gombot, amíg a kijelzőn meg nem jelenik a „program törölve” üzenet.



8. A SZÁRÍTÓGÉP KIKAPCSOLÁSA A PROGRAM VÉGÉN

- A kijelzőn megjelenik a ciklus végét jelző üzenet. A szárítógép kikapcsolásához nyomja meg a Be/Ki gombot. Nyissa ki az ajtót, és vegye ki a ruhákat.
- Energiatakarékossági okokból körülbelül 15 perccel a program vége után a szárítógép automatikusan kikapcsol.
- Ha nem kapcsolja ki azonnal a program lejáta után, a gyűrődés elkerülése érdekében a szárítógép kb. 10 percig forgatja a ruhákat. A kijelzőn animáció látható.



9. VÍZTARTÁLY ÜRÍTÉSE / AJTÓNÁL LÉVŐ SZÜRŐ TISZTÍTÁSA / ALSÓ SZÜRŐ TISZTÍTÁSA

- Lásd a KEZELÉS ÉS KARBANTARTÁS című részt.

PROGRAMTÁBLÁZAT

Program	Kezelési címkek	Max. töltő súly (kg)	Közvetlenül kiválasztható			Az Opciók gombbal választható ki		
			Szárítási szint	Gőzölés opció	Szárítási idő	Felrisszítás	Kímélő szárítás	Gyorsprogram
ECO PAMUT		max.		—	—		—	—
PAMUT		max.		—	—		—	—
				✓	—		✓	✓
VEGYES		2,0	—	✓	—		✓	—
MŰSZÁL		3,5		—	—		—	—
				✓	—		✓	—
KÍMÉLŐPROGRAM		2,5		—	—		—	—
GYAPJÚ EXCELLENCE		1,0		—	—	—	—	—
FARMER		3,0		—	—		✓	—
NAGYOBB RUHÁK	XXL	3,0		—	—		—	—
ÁTSZELLŐZTETÉS		max.	—	—	✓		—	—
GŐZ FRISSÍTÉS		1,5	—	—	—	—	—	—
SZÁRÍTÁSI IDŐ		max.	—	—	✓		—	—
ING		2,5		—	—		✓	—
SELYEM		2,5		—	—		—	—
SPORT		2,5		—	—		—	—
TÖRÜLKÖZŐ		5		—	—		✓	✓
SZABADIDŐRUHA		2		—	—		—	—
TOLLKABÁT		1,5		—	—		—	—
MINIMÁLIS TÖLTET		1,0		—	—		—	—

✓ Választható / opcionális — Nem választható / alkalmazható

Maximális ruhamennyiség: 8 kg

TANÁCSOK ÉS TIPPEK

Kövesse a ruhák kezelési címkéjén lévő utasításokat; ellenőrizze, hogy a ruhák száríthatók-e szárítógépben.

A KEZELÉSI CÍMKÉK SZÁRÍTÁSRA VONATKOZÓ JELÖLÉSE

A pontok a ruha szárításakor alkalmazott hőmérsékletet jelzik



Normál hőmérséklet



Alacsonyabb hőmérséklet



Szárítógépben nem szárítható

PROGRAMOK

Győződjön meg arról, hogy a ruhák száríthatók szárítógépben. Lásd a TANÁCSOK ÉS TIPPEK című részt és a kezelési címkét.

ECO PAMUT

Normál nedvességtartalmú pamut ruhanemű szárításához.

Normál pamutprogram normál nedvességtartalmú pamut ruhanemű szárításához. Energiafogyasztás szempontjából ez a leghatékonyabb program a pamut ruhanemű szárításához. Az energiacímkén szereplő értékek erre a programra vonatkoznak.



PAMUT

Pamut ruhanemű szárításához.



VEGYES

Pamutból, vászomból, műszál anyagokból és ezek keverékéből készült, vegyes ruhanemű szárításához.



MŰSZÁL

Műszál anyagokból készült ruhanemű szárításához.



KÍMÉLŐPROGRAM

Kímélő szárítást igénylő, kényes ruhanemű szárításához.



GYAPJÚ EXCELLENCE

A Woolmark „TOTAL EASY CARE” jelölésével ellátott gyapjuszövetek szárításához.



FARMER

Pamut farmerruházat és vastag, farmerszerű anyagból készült ruhadarabok, pl. nadrágok és dzsekik szárításához.



NAGYOBB RUHÁK

Nagyméretű ruhanemű szárításához (pl. fürdőszobaszőnyeg, takaró stb.).



ÁTSZELLŐZTETÉS

A ruhák 30 perces, melegítés nélküli szellőztetéséhez, felfrissítéséhez és meglazításához.



TAKARÉKOSÁGI TIPPEK

- A szárítási idő csökkentése érdekében a ruhákat az adott mosási programnál megengedett maximális sebességgel centrifugálja. Ezzel csökkenthető a ruhákban maradó nedvesség.
- Mindig teljes ruhatöltettel végezze a szárítást, így optimalizálható az energiafogyasztás.

A SZÁRÍTÓGÉP VÍZKEMÉNYSÉGHEZ IGAZÍTÁSA

A szárítási eredményt befolyásolja a mosáshoz használt víz keménysége. Ha az elérhető szárítási szint (vasalásszáraz, szekrénysszáraz, nagyon száraz) módosítása után sem elégedett a szárítási eredménnyel, beállíthatja a vízkeménységi szintet. A szárítógépen az alapértelmezett beállítás a 2. fokozat. Válassza ki a megfelelő szintet az 1 (leginkább nedves eredmény) és 5 (leginkább száraz eredmény) értékek közötti intervallumban. Lásd az OPCÍÓK, FUNKCIÓK ÉS KIJELEZÉSEK/Beállítások című részt.

GŐZ FRISSÍTÉS

A ruhák gőzzel történő felfrissítéséhez.

Kifejezetten a száraz és tiszta, pamutból, műszál anyagból és ezek keverékéből készült utcai ruhadarabok (pl. ing, blúz, nadrág) felfrissítéséhez és illatosításához alakították ki.

Mielőtt betölti a ruhákat a dobba, enyhén nedvesítse meg azokat víz permetezésével (legfeljebb 200 ml-rel; használjon vízpermetezőt).

Ennél a programnál az alapértelmezett beállítás a „szekrénysszáraz” szárazsági szint, amely nem módosítható.

Ha a program lejárt, a gyűrődések minimálisra csökkentése érdekében a ruhákat azonnal ki kell venni és vállfára kell akasztani.



SZÁRÍTÁSI IDŐ

Időzített szárítási program. A program időtartama a Szárítási idő opciónál adható meg.

Minden, szárítógépben szárítható anyagtípushoz. Beállítható egy kiegészítő, rövid szárítási ciklus, amely a program végén fut le.

A további információkat lásd az OPCÍÓK, FUNKCIÓK ÉS KIJELEZÉSEK/ Szárítási idő opció című részben.



SPECIÁLIS PROGRAMOK

A következő programok kiválasztásához állítsa be és hagyja jóvá a „speciális programok” állást. Ezután a kapcsoló elforgatásával válassza ki a következő programok egyikét; ekkor a kijelzőn megjelenik a program neve. Hagyja jóvá a kívánt programot a kapcsoló megnyomásával.



Ing

Pamutból, műszál anyagokból és ezek keverékéből készült ingek és blúzok kímélő szárítása.

Törülköző

Vastag anyagból készült, pamut ruhanemű, például frottírtörülköző szárításához.

Selyem

Selyem ruhanemű kímélő szárítása.

Sport

Szintetikus anyagból vagy pamutból készült sportruházat szárításához.

Szabadidőruha

Szárítógépben szárítható szabadidőruha szárításához.

Tollkabát

Nagyméretű ruhanemű, például tollkabát szárításához.

Minimális töltet

Kevés ruhamennyiség gazdaságos szárítása.

OPCIÓK, FUNKCIÓK ÉS KIJELZÉSEK

Nem minden opció kombinálható egymással; a nem kompatibilis opció automatikusan kikapcsol.

A megfelelő gomb megnyomásával közvetlenül kiválasztható OPCIÓK:

Gőzölés opció

A pamutból, műszálas anyagokból és ezek keverékéből készült ruhanemű esetén minimálisra csökkenti a gyűrődéseket egy kiegészítő nedvesítő fázis hozzáadásával, amely a szárítási ciklus végén fut le.

Ezt az opciót csak kis ruhamennyiségénél használja, és a program végén azonnal vegye ki a szárítógépből és akassza vállfára a ruhákat.

A nedvességi fokozat automatikusan „szekrényszárász”-ra vált, amely ennél az opciónál nem módosítható.

Szárítási idő

A kívánt szárítási idő módosításához csak a Szárítási idő vagy az Átszellőztetés program használatakor.

Nyomja meg a gombot; a világítás bekapcsol, és a szárítási idő szimbólum kigyullad a kijelzőn. Forgassa el a kapcsolót a kívánt szárítási idő (max. 180 perc) kiválasztásához, majd a jóváhagyáshoz nyomja meg a kapcsolót.

Szárazsági szint

A ruhanemű kívánt szárazsági szintjének beállításához.

Nyomja meg és tartsa lenyomva a gombot, amíg világítani nem kezd. Válassza ki a kívánt szárazsági szintet a kapcsoló elforgatásával; válasszon az elérhető opciók közül:



vasalásszárász (ha a szárítási ciklus után vasalni kívánja a ruhát, amely ezért még enyhén nedves)



szekrényszárász (a ruha elég száraz ahhoz, hogy a szárítási ciklus után elrakjuk a szekrénybe)



extra száraz (maximális szárazsági szint)

végül nyomja meg a kapcsolót a jóváhagyáshoz.

Az Opciók gombbal kiválasztható OPCIÓK

Felrisszítés

Segítségével megőrizhető a ruhanemű frissessége, ha nem tudja kivenni a ruhákat közvetlenül a program lejáta után. A szárítógép a program lejáta után néhány perccel elkezd időnként átforgatni a ruhaneműt. Ez a forgás legfeljebb körülbelül 12 órán át tart a program vége után. Bármikor leállíthatja, ha kikapcsolja a szárítógépet a Be/Ki gomb segítségével.

Kímélő szárítás

Az alacsonyabb szárítási hőmérséklet révén lehetővé teszi a ruhák kíméletesebb kezelését.



Gyorsprogram

Gyorsabb szárítást tesz lehetővé.



FUNKCIÓK:

Beállítások

A következő beállítások módosíthatók/választhatók ki:

- Kijelző nyelve / Gombok hangereje / Ciklus vége jelzés / Kijelzőkontraszt / Vízkeménység (= beállítás a mosáshoz használt víz keménysége szerint; beállítható az 1 = leginkább nedves eredmény és 5 = leginkább száraz eredmény között) / Legutóbb használt ciklus megjegyzése („Ki” beállítás esetén a szárítógép bekapcsolásakor az Eco Pamut alapértelmezett program aktív) / Energiatakarékos üzemmód (automatikus kikapcsolás a program végén) / Gyári beállítások visszaállítása.
- Nyomja meg és tartsa lenyomva a Beállítások gombot legalább 3 másodpercig.
- Forgassa el a kapcsolót a módosítani kívánt beállítás kiválasztásához, majd hagyja jóvá a kapcsoló megnyomásával.
- A beállítás módosításához forgassa el a kapcsolót, majd a jóváhagyáshoz nyomja meg a kapcsolót.
- A Beállítások üzemmódból történő kilépéshez forgassa el a kapcsolót addig, amíg a kijelző azt nem jelzi, hogy kiléphet, majd a jóváhagyáshoz nyomja meg a kapcsolót. A másik lehetőség, ha megnyomja a Beállítások gombot.



Gombok lezárása

A kezelőpanel gombjainak és kapcsolójának lezárása a véletlen működtetés megakadályozására.



A gombok lezárásához:

- Kapcsolja be a szárítógépet.
- Nyomja meg és tartsa lenyomva a Gombzár gombot, amíg a gomb világítani nem kezd. A kapcsoló és a gombok le vannak zárva.



Csak a Be/Ki gomb működik

Ha ki-, majd ismét bekapcsolja a szárítógépet, a gombok lezárása mindaddig aktív, amíg fel nem oldja azt.



A gombok lezárásának feloldásához:

- Nyomja meg és tartsa lenyomva a Gombok lezárása gombot, amíg a gomb fénye ki nem alszik.

Befejezés

A program befejezési idejének beállítása révén a ruhák szárítása egy adott időpontban fejeződik be.

Adja meg a késleltetési időt (max. 23 óra).

- Válassza ki a programot és az opciókat.



- Nyomja meg a Befejezés gombot, ekkor a gomb feletti szimbólum kigyullad.
- A kapcsoló elforgatásával válassza ki a késleltetést (max. 23 óra). Hagyja jóvá a kívánt késleltetést a kapcsoló megnyomásával.
- Nyomja meg a Start/Szünet gombot, ekkor elindul a késleltetés visszaszámlálása. A kijelzőn látható, hogy a Befejezés funkció aktív.
- A program automatikusan úgy indul el, hogy a beállított befejezési időpontban járjon le. A program indulásakor a kijelzőn látható késleltetést a programból hátralévő idő váltja fel.

A késleltetett indítás törléséhez

- Nyomja meg a Start/Szünet gombot a késleltetett indítás törléséhez. A kiválasztott program azonnali indításához nyomja meg ismét a Start/Szünet gombot.
- A teljes programbeállítás törléséhez nyomja meg és tartsa lenyomva a Be/Ki gombot.

KIJELZÉSEK

⚠ Meghibásodás

Hiba esetén lásd a HIBAELHÁRÍTÁS részt a HASZNÁLATI ÉS KEZELÉSI ÚTMUTATÓBAN.

⋮ Az energiafogyasztás nyomon követése

Tájékoztat a programbeállítás energiafogyasztásáról.

Minél kevesebb kijelzés világít, annál gazdaságosabb a programbeállítás.



KEZELÉS ÉS KARBANTARTÁS

⚠ VIGYÁZAT

A tisztítási és karbantartási műveletek előtt kapcsolja ki a szárítógépet, és válassza le azt az elektromos

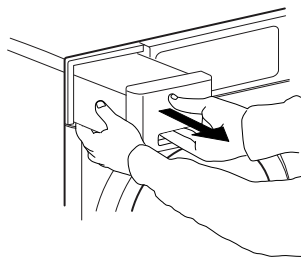
hálózatról.

Vigyázat: a víztartályban lévő víz még forró lehet.

MINDEN SZÁRÍTÁSI CIKLUS UTÁN ÜRÍTSE KI A VÍZTARTÁLYT

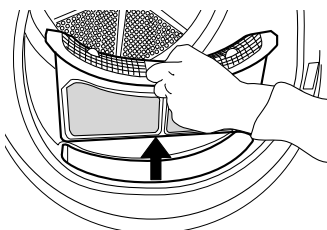
Fogja meg a fogantyút, és óvatosan húzza ki a víztartályt. A teli víztartályt két kézzel tartsa.

Öntse ki a vizet, és tegye vissza a tartályt a helyére. Ellenőrizze, hogy megfelelően betolta-e.

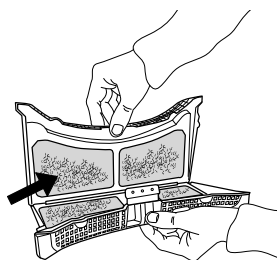


AZ AJTÓNÁL LÉVŐ SZŰRŐ TISZTÍTÁSA MINDEN SZÁRÍTÁSI CIKLUS UTÁN

Nyissa ki az ajtót, és vegye ki az ajtónál lévő szűrőt úgy, hogy felfelé húzza azt.



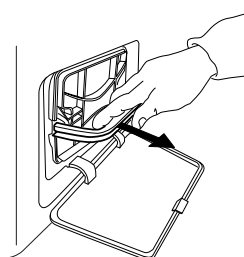
Az ajtónál lévő szűrő nyitásához nyomja meg a gombot. Vegye ki a betétet. Zárja vissza a szűrőt, és helyezze vissza azt a megfelelő helyzetben úgy, hogy tökéletesen illeszkedjen a szűrőházba.



AZ ALSÓ SZŰRŐ TISZTÍTÁSA KÖRÜLBELÜL MINDEN ÖTÖDIK SZÁRÍTÁSI CIKLUS UTÁN

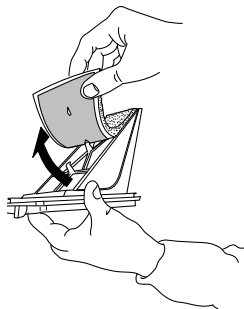
Vigyázzon!

Néhány modell eltérő szűrőkkel rendelkezik, emiatt az alábbi leírások közül néhány eltérhet a szárítógépben lévő szűrőétől. Az összes szűrőalkatrészt tisztítani kell

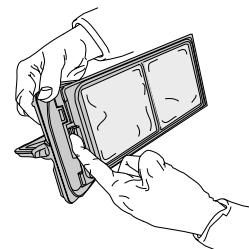
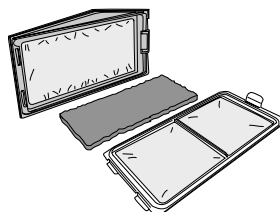


Nyissa ki az alsó fedőlapot. Fogja meg a fogantyút, és húzza ki az alsó szűrőt.



A tisztításhoz vegye ki a betétet az alsó szűrőből. Tisztítsa meg a szűrőbetétet és a szűrőt kézzel vagy folyó víz alatt. Ne mossa ki mosógépben. Csavarja ki a szűrőbetétet. Ha túl nedves, ne helyezze vissza az alsó szűrőbe.



Helyezze a szűrőbetétet az alsó szűrőbe. Tisztítsa ki a szárítógép szűrőházát nedves ruhával vagy óvatosan porszívóval. Tegye vissza az alsó szűrőt. Hajtsa le a szűrő fogantyúját, és zárja vissza az alsó fedőlapot.



FOGYASZTÁSI ADATOK

PROGRAM	TÖLTET (KG)	CENTRIFUGÁLÁSI SEBESSÉG (f/p)	NEDVESSÉGTARTALOM (%)	ENERGIAFOGYASZTÁS (kWh)	SZÁRÍTÁSI IDŐ (perc)
ECO PAMUT 	8	1000	60	1,45	209
	4	1000	60	0,81	131
ECO PAMUT 	8	800	70	1,67	234
	8	1400	50	1,23	167
PAMUT, VASALÁSSZÁRAZ	8	800	70	1,23	216
	8	1000	60	1,06	185
	8	1400	50	0,89	154
MŰSZÁLÁS ANYAGOK, SZEK-RÉNYSZÁRAZ	3,5	1000	40	0,51	81

*Referenciaprogramok az energiacímkéhez (a 392/2012/EU rendelet szerint)

Az értékek az alapértelmezett programbeállításokra vonatkoznak tiszta levegőszűrő és alsó szűrő esetén. A fogyasztói vizsgálatokhoz az ajtónál lévő és az alsó szűrőt minden ciklus után ki kell tisztítani.

Az energiafogyasztás és a szárítási idő eltérhet a fent jelzett értékektől.


A HŐSZIVATTYÚRENDSZER

Ez a szárítógép a ruhák szárításához egy hőszivattyúrendszerrel rendelkezik. A működéshez a hőszivattyú fluortartalmú üvegházhatású gázt használ (F-gáz), melyet a Kiotói jegyzőkönyv rögzített. Az F gázok hermetikusan zárt egységben találhatóak. Ez a hermetikusan zárt egység 0,33 kg R134a F-gázt tartalmaz, mely hűtőközegként hat.
GWP = 1430 (1 t CO₂).


Ezek az otthoni működési körülményektől függenek (pl. feszültségingadozás, vegyes ruhanemű, ruhák nedvességtartalma a centrifugálás után, ruhamennyiség). Az értékek meghatározása a 61121. sz. európai szabvány szerint történik az alapértelmezett programbeállításoknak megfelelően; a beállítás módosítása a fogyasztási adatokat is befolyásolja.

Energiafogyasztás - watt	
Bekapcsolt állapotban	1,07
Kikapcsolt állapotban	0,40

TERMÉKSPECIFIKÁCIÓ

 [www](http://www.docs.whirlpool.eu) A készülék energiafogyasztási adatait tartalmazó termékspecifikáció a Whirlpool weboldaláról tölthető le: docs.whirlpool.eu

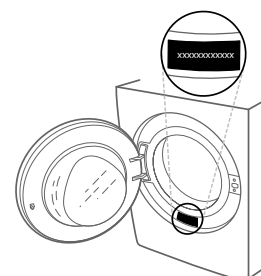
A HASZNÁLATI ÉS KEZELÉSI ÚTMUTATÓ BESZERZÉSE

>  www Töltse le a Használati és kezelési útmutatót a honlapunkról: docs.whirlpool.eu (használhatja ezt a QR-kódot), és adja meg a termék cikkszámát.
> Vagy vegye fel a kapcsolatot a vevőszolgálattal



KAPCSOLATFELVÉTEL A VEVŐSZOLGÁLTALLAL

Az elérhetőségek a garancialevélen találhatóak. A vevőszolgálat hívásakor kérjük, hogy készítse elő a termék azonosító lemezén található adatokat!



400011037170

Nyomtatva Olaszországban