

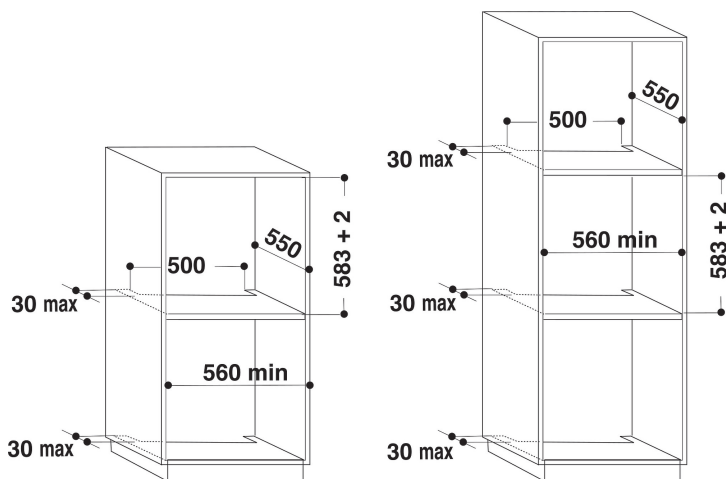
# AKZM 6540/IXL

12NC: 852565438110

Codul GTIN (EAN): 8003437827556

Whirlpool

SENSING THE DIFFERENCE



- Clasă energetică A+
- Cavitare 73 litri
- Cook3
- Ready2Cook
- Funcția Decongelare
- Preparare cu ventilator cu funcția aer forțat
- Grill
- Interior emailat ușor de curățat
- Funcție Turbo Grill
- Coacere Maxi
- Funcție Produse de patiserie
- Ușă de închidere lentă
- Funcții speciale
- Preîncălzire rapidă
- Grill înclinabil pentru curățare ușoară
- Preparare convențională
- "Butoane" acționate prin apăsare

## Cuptor incorporabil electric Whirlpool: culoare inox - AKZM 6540/IXL

Specificatii cuptor incorporabil Whirlpool: avansata gătire electrică te ajută să economisești timp și energie. Lampa de halogen pentru performanțe de top. Funcția Cook3 îți permite să gătești până la 3 feluri de mâncare odată. Usa cu închidere amortizată. Funcția Redy2Cook, este necesară fără a mai încălzi cuptorul înainte.



### Ready2cook

Ready2Cook este funcția ce permite un sistem de convecție puternic, care creează o distribuție remarcabilă a fluxului de aer și elimină necesitatea de a pre-încălzi cuptorul.



### Cook3

Gătire simultană pe 3 nivele a trei feluri diferite de mâncare, 2 principale și un desert, fără ca mirosurile să se amestece între ele.



### Display LCD graphic asistat

Un afișaj grafic LCD intuitiv pentru a te ajuta în timpul în care gătești. Acesta include 9 funcții speciale pentru a ajuta la eficientizarea rețetelor tale.



### Ixelium

Oțel inoxidabil de înaltă densitate și rezistență cu până la 6x mai mare la temperaturi înalte față de un oțel obișnuit. Nu se îngălbenește, nu îmbătrânește și se curăță foarte ușor, chiar și cu o lavetă cu apă caldă.



### Soft closing

Gratie sistemului Soft-Closing te bucuri de mai multă liniște. Mecanismul special, ține amplasată usa, împiedicând producerea oricărui zgomot puternic la închiderea acesteia.



### Ușor de curățat

Ușor de curățat. Nu a fost niciodată mai simplu să îți cureți cuptorul. De acum te bucuri de o curățare fără detergent sau alte soluții chimice.



### Cavitare XXL

Bucura-te de spațiu mai mare. Cu noile capacități de la Whirlpool XXL ai spațiu mai până la 75 litri.



### Clasa de energie

Clasa de energie remarcabilă. Indiferent de clasa energetică A/A+ te bucuri de rezultate excelente și consum mai mic.



### Multifunctional 8

Metode de gătit multiple. Datorită caracteristicilor Multifunction 8 ai opțiuni de gătit flexibile, astfel încât vei avea un preparat perfect indiferent de rețeta.



### Push Push

Butoanele cu design tip "push push" asigură ușurința în utilizare dar și un aspect premium.

# AKZM 6540/IXL

12NC: 852565438110

Codul GTIN (EAN): 8003437827556

# Whirlpool

SENSING THE DIFFERENCE

## MAIN FEATURES

Grup de produse	Cuptor
Codul comercial	AKZM 6540/IXL
Culoarea principală a produsului	Inox
Tipul de construcție	Incorporabil
Tip de control	Mecanic si electronic
Tipul de control al setărilor	-
Există controale integrate pentru plite?	Fara
Ce fel de plite pot fi controlate?	-
Programe automate	Da
Curent (A)	13
Tensiune (V)	220-240
Frecvență (Hz)	50
Length of Electrical Supply Cord (cm)	90
Tip de conectare	Fara
Adâncimea cu ușă deschisă la 90 grade (mm)	-
Înălțimea produsului	595
Lățimea produsului	595
Adâncimea produsului	564
Înălțime minimă a nișei	0
Lățime minimă a nișei	0
Adâncime nișă	0
Greutate netă (kg)	35.5
Volum utilizabil (al cavității)	73
Sistem integrat de curățare	Fara
Grilajele cavității	2
Tăvi	1

## TECHNICAL FEATURES

Cronometru	-
Controlul duratei	Electronic
Opțiuni de setare a timpului	Start si stop
Dispozitiv de siguranță	-
Lumină interioară	Da
Numărul de lămpi interioare ale cavității	1
Poziția luminilor interioare ale cavității	Sparte
Ghidajele cuptorului din cavitate	Grilaj
Sonda cavității	Fara

## ENERGY LABEL

Admisie energie	Electric
Tip de energie a cavității	Electricitate
Clasa de eficiență energetică - NOU (2010/30 / UE)	A+
Consumul de energie pe ciclu convențional - NOU (2010/30 / UE)	0.91
Consumul de energie pe ciclu de convecție forțată a aerului - NOU (2010/30 / UE)	0.7

Whirlpool AKZM 6540/IXL

73 l

0.7 kWh/cycle\*

0.91 kWh/cycle\*

65/2014