

# PÄIVITTÄISKÄYTÖN VIITE- OPAS



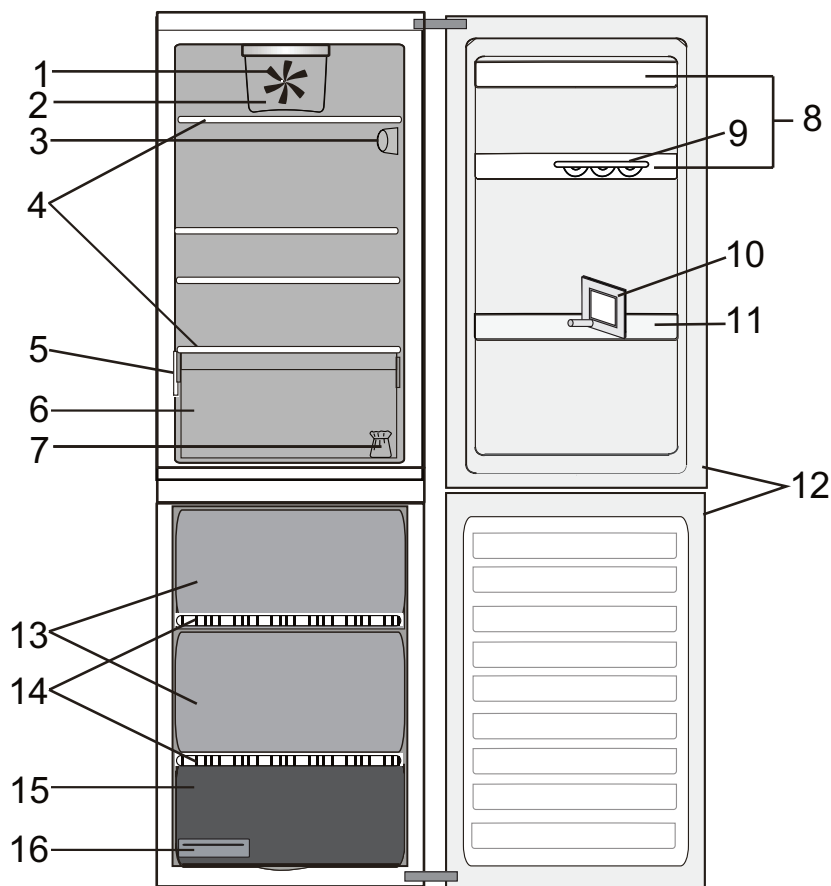
## KIITOS SIITÄ, ETTÄ OSTIT WHIRLPOOL-TUOTTEEN.

Täyden tuen saamiseksi on laite rekisteröitävä osoitteessa [www.whirlpool.eu/register](http://www.whirlpool.eu/register)

Ennen laitteen käyttämistä lue huolellisesti *Terveys- ja turvallisuus-*.

## TUOTTEEN KUVAUS

### LAITE



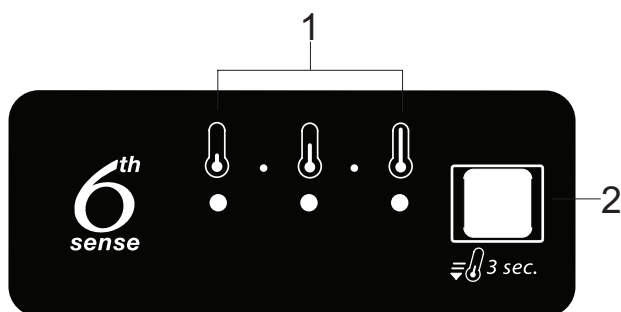
### Jääkaappiosasto

1. Tuuletin
2. Tuulettimen kuori ja antibakteerisen suodattimen alue
3. Elektroninen käyttöpaneeli / valoyksikkö
4. Hyllyt
5. Arvokilpi, jossa laitteen kaupan nimi
6. Hedelmä- ja vihanneslaatikko
7. Oven kätsyyden vaihtotarvikkeet
8. Ovihyllyt
9. Kananmunakotelo
10. Pulloerotin
11. Pullohylly
12. Oven tiiviste

### Pakastinosasto

12. Oven tiivisteet
13. Pakastimen laatikot
14. Hyllyt
15. Alalaatikko: kylmin alue, paras tuoreiden elintarvikkeiden pakastamiseen
16. Jääpala-astia

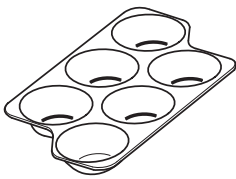
### KÄYTTÖPANEELI



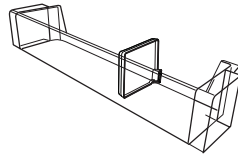
1. LED-valot (näyttävät senhetkisen lämpötila-asetuksen tai pikajäähdytystoiminnon käytön)
2. Pikajäähdytyspainike / Lämpötilapainike

## LISÄVARUSTEET

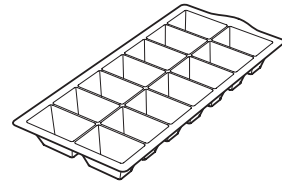
### KANANMUNAKOTELO



### PULLOEROTIN



### JÄÄPALA-ASTIA



# ENSIMMÄINEN KÄYTTÖKERTA

## LAITTEEN KÄYNNISTÄMINEN

Laite käynnistyy automaattisesti, kun se kytketään verkkovirtaan. Odota laitteen käynnistymisen jälkeen ainakin 4–6 tuntia, ennen kuin asetat elintarvikkeita jääkaappiin tai pakastinosastoon.

Kun laite kytketään sähköverkkoon, näyttöön syttyy valo ja kaikki kuvakkeet näkyvät näytössä noin 1 sekunnin ajan. Jääkaappiosaston (tehtaan) oletusarvot tulevat näyttöön.

# PÄIVITTÄINEN KÄYTTÖ

*Katso käyttö- ja huolto-oppaasta lisätietoja laitteen toiminnoista / katso viimeiseltä sivulta kuinka saat haltuusi käyttö- ja huolto-oppaan.*

## TOIMINNOT

### LÄMPÖTILA-ASETUS

Voit säätää lämpötilaa lämpimimmästä alemmas kylmimpään tasoon **painamalla lämpötilapainiketta** käyttöpaneelissa. Kun painat lämpötilapainiketta, lämpötila-asetus vaihtuu syklisesti. Kun laitteeseen kytketään virta ensimmäistä kertaa, lämpötila on säädetty keskitasolle (tehdasasetus). Seuraavassa taulukossa on esitetty lämpötila-asetukset:



**KORK. LÄMP.**



**KESK.-KORK. LÄMP.**



**KESK. LÄMP.**



**KESK.-ALH. LÄMP.**



**ALHAINEN LÄMP.**



**PIKAJÄÄHDYTYS**



● Led-merkkivalo palaa ○ Led-merkkivalo ei pala

*Huomaa:* Näytössä näytettävät arvot vastaavat koko jääkaapin keskimääräistä lämpötilaa.

### 6TH SENSE

Tämän toiminnon tarkoituksena on varmistaa automaattisesti elintarvikkeiden optimaaliset säilytysolosuhteet.

6th Sense -toiminto aktivoituu automaattisesti, kun:

- jääkaappiin asetetaan kerralla suuri määrä elintarvikkeita
- jääkaapin ovi jää auki pitkäksi aikaa
- pitkän sähkökatkon aikana, jos laitteen sisälämpötila nousee arvoon, jossa elintarvikkeiden turvallinen säilytys ei ole taattu.

### PIKAJÄÄHDYTYS

Pikajäähdytystoiminnon käyttäminen on suositeltavaa silloin, kun halutaan tehostaa jääkaapin jäähdytystehoa siksi, että laitteeseen on laitettu suuri määrä elintarvikkeita.

Pikajäähdytystoiminto aktivoidaan käyttöpaneelista **painamalla lämpötilapainiketta ja pitämällä sitä painettuna 3 sekunnin ajan**, kunnes kaikki 3 LED-valoa syttyvät.

Toiminto päättyy automaattisesti 24 tunnin jälkeen. Laite siirtyy käyttämään edellistä valittua lämpötila-asetusta.



Toiminto voidaan kytkeä pois päältä manuaalisesti painamalla ja pitämällä painettuna käyttöpaneelin lämpötilapainiketta 3 sekunnin ajan.

**JÄÄKAAPIN SISÄVALO**

Jääkaappiosaston sisällä oleva valojärjestelmä käyttää LED-valoja. Niillä aikaansaadaan parempi valaistus ja niiden energiankulutus on hyvin alhainen.  
Jos LED-valojärjestelmä ei toimi, ota yhteys huoltopalveluun valojen vaihtamiseksi.

*Tärkeää:* Jääkaappiosaston sisävalo syttyy, kun jääkaapin ovi avataan. Jos ovea pidetään auki yli 8 minuuttia, valo sammuu automaattisesti.

**TUULETIN + ANTIBAKTEERINEN SUODATIN**

Tuuletin jakaa lämpötilan paremmin jääkaapin sisällä, jolloin elintarvikkeiden säilyvyys paranee.

Tuuletin on oletuksena päällä.

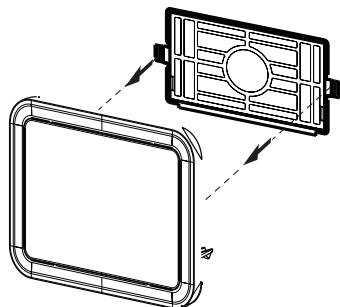
Puhallin kytketään pois toiminnasta puhaltimen painikkeella.

Huomaa, että tuuletin ei toimi jatkuvasti, vaikka se on kytketty päälle. Puhallin käynnistyy/pysähtyy jääkaapin lämpötilan ja/tai kosteustason mukaisesti.

Tämän vuoksi on täysin normaalia, jos tuuletin ei toimi, vaikka se on kytketty päälle.

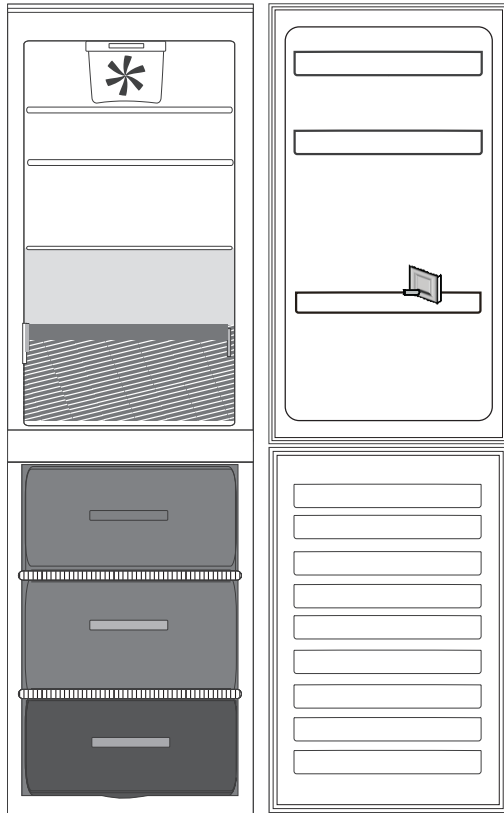
Jos laitteessa on tuuletin, se voidaan varustaa antibakteerisella suodattimella.

Ota se pakkauksesta hedelmä- ja vihanneslaatikon sisällä ja aseta se tuulettimen suojukseen – ks. kuva. Vaihto-ohjeet ovat suodattimen pakkauksessa.

**HÄLYTYSTAULUKKO**

HÄLYTYKSEN TYPPI	VAROITUSMERKKI	SYY	RATKAISU
Ovi auki -hälytys	Jääkaapin valo vilkkuu.	Ovi on ollut avoinna yli 5 minuuttia.	Sulje ovi.
Ovi auki -hälytys	Jääkaapin valo SAMMUU.	Ovi on ollut avoinna yli 8 minuuttia.	Sulje ovi.
Toimintahäiriö	Jokin lämpötilan merkkivaloista vilkkuu.	Laitteen toimintahäiriö.	Ota yhteyttä huoltopalveluun

# ELINTARVIKKEIDEN JA JUOMIEN SÄILYTYSOHJEITA



## Selitys



**VIILEÄ ALUE** Suositellaan trooppisten hedelmien, tölkkien, juomien, kananmunien, kastikkeiden, pikkelssien, voin, hillojen säilytykseen



**KYLMÄ ALUE** Suositellaan juustojen, maidon, päivittäisen ruoan, herkkutavaroiden, jogurtin, kylmien leikkeleiden, jälkiruokien säilytykseen.



**HEDELMÄ- JA VIHANNESLAATIKKO**



**TAVALLISET PAKASTIMEN LAATIKOT**



**PAKASTUSOSAN LAATIKKO**  
(KYLMIN ALUE) Suositellaan tuoreiden/valmiiden elintarvikkeiden pakastamiseen.

*Huomaa:* Selitysten harmaa väri ei vastaa laatikoiden väriä.

## JÄÄKAAPPIOSASTO

Käytä ruokien suojana kierrätyskelpoisia muovi-, metalli-, alumiini- ja lasiastioita tai tuorekelmua.

Laita nestemäiset tuotteet sekä makuja tai hajuja levittävät tai imevät tuotteet aina suljettuihin astioihin tai kääreisiin.

Jos jääkaapissa säilytettävää ruokaa on vain vähän, on suositeltavaa käyttää hedelmä- ja vihanneslaatikon yläpuolella olevia hyllyjä, sillä se on osaston kylmin paikka.

Ruoat, joista vapautuu suuria määriä etyleenikaasua sekä ne, jotka ovat herkkiä tälle kaasulle, kuten hedelmät, vihannokset ja salaatti, tulisi aina erotella tai kääriä, jotta niiden säilymisaika ei lyhentyisi; esimerkiksi tomaatteja ei saisi säilyttää yhdessä kiivien tai kaalin kanssa.

Käytä pullotelinettä, jotta pullot eivät kaadu (saatavilla joissakin malleissa).

Jätä elintarvikkeiden väliin riittävästi tilaa, jotta ilma pääsee kiertämään.

## PAKASTINOSASTO

Pakastinosastossa voidaan parhaiten säilyttää pakastetuotteita, valmistaa jääkuutioita ja pakastaa tuoretuotteita. Yhden 24 tunnin jakson aikana pakastettavien tuoretuotteiden enimmäismäärä näkyy arvokilvessä (... kg/24h).

Jos pakastimeen laitettava ruokamäärä on vähäinen, kannattaa käyttää pakastinosaston kylmimpiä alueita, eli keskialuetta.

## HUOLTO JA PUHDISTUS SEKÄ ONGELMIEN RATKAISEMINEN

Huolto- ja puhdistustoimenpiteistä sekä ongelmien ratkaisemisesta on lisätietoja **käyttö- ja huolto-oppaassa**.

**Käyttö- ja huolto-oppaan** saat haltuusi seuraavasti:

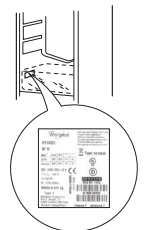
- > huoltopalvelusta; puhelinnumero on annettu takuukirjasessa.
- > lataa se Whirlpoolin verkkosivustolta <http://docs.whirlpool.eu>



## YHTEYDENOTOT HUOLTOPALVELUUN

Jos otat yhteyttä huoltopalveluun, ilmoita heille molemmat huoltotarrassa näkyvät numerot. <http://www.whirlpool.eu>

Tekniset tiedot on merkitty laitteen sisäpuolelle kiinnitettyyn arvokilpeen.



Whirlpool® on Whirlpool, USA:n rekisteröity tavaramerkki.

