

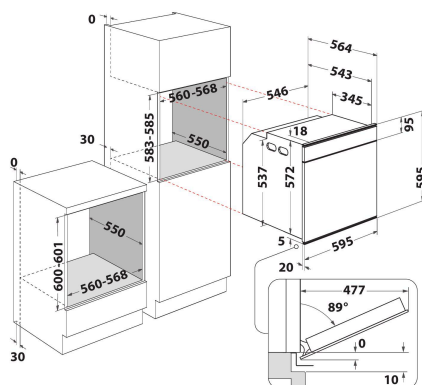
# W9I 0M2 4S1 H

12NC: 859991551750

GTIN (EAN) kood: 8003437834912

Whirlpool

SENSING THE DIFFERENCE



## PÕHIOMADUSED

Tootegrupp	Ahi
Kommertsikood	W9I 0M2 4S1 H
Toote põhivärv	Roostevara teras
Konstruksiooni tüüp	Integreeritav
Juhtimistüüp	Elektrooniline
Juhtsätete tüüp	-
Kas mõnel pliidiplaadil on integreeritud juhtseadised?	Ei
Mis tüüpi pliidiplaat saab kontrollida?	-
Automaatprogrammid	Jah
Voolutugevus (A)	16
Pinge (V)	220-240
Sagedus (Hz)	50/60
Toitejuhtme pikkus (cm)	90
Pistiku tüüp	Ei
Sügavus 90 kraadi alla avatud uksega (mm)	-
Toote kõrgus	595
Toote laius	595
Toote sügavus	564
Orva min. kõrgus	0
Orva min. laius	0
Orva sügavus	0
Netokaal (kg)	40.5
Kasulik (kambri) maht	73
Integreeritud puhastussüsteem	Hüdroliitiline
Kambri restid	2
Küpsetusplaadid	2

## TEHNILISED OMADUSED

Taimer	Jah
Ajakontroll	Elektrooniline
Ajaseadistusvalikud	Käivitamine ja seiskamine
Ohutusseade	-
Sisevalgusti	Jah
Sisevalgustite arv kambris	1
Sisevalgustite asukoht kambris	Tagumine
Ahjusiinid kambris	Restid
Kambri termomeeter	Ei

## ENERGIAMÄRGIS

Sisendvõimsus	Elektriline
Kambri energialiik	Elekter
Energiaohutususe klass - UUS (2010/30/EL)	A+
Traditsioonilise tsükli energiatarve - UUS (2010/30/EL)	0.91
Sundõhuga konvektsioonsükli energiatarve - UUS (2010/30/EL)	0.70