



FRENCH DOOR -JÄÄKAAPPIPAKASTIMEN KÄYTTÖ- JA HUOLTO-OHJEET

Sisällysluettelo

JÄÄKAAPIN TURVALLISUUS	290
Vanhan jääkaappisi asianmukainen hävittäminen	295
OSAT JA OMINAISUUDET	296
MIKÄ ON UUTTA OVIENTAKANA?	297
ASENNUSOHJEET	298
Näin pääset alkuun	298
Vedensuodattimen asennus	298
Pura jääkaappi pakkauksesta	298
Paikkavaatimukset	299
Sähkövaatimukset	299
Irrota ja uudelleen asenna jääkaapin ovet	301
Irrota ja uudelleen asenna pakastimen/Flexi -pakastimen ovet	303
Asenna jääkaappi vaakatasoon	304
Vedenjakelu vaatimukset	304
Yhdistä vesijohtoon	304
SUODATTIMET JA TARVIKKEET	306
Vedensuodatusjärjestelmä	306
Tarvikkeet	307
Tuki tai huoltopalvelu	307
JÄÄKAAPIN LIITÄNNÄN OMINAISUUDET	307
JÄÄKAAPIN KÄYTTÖ	308
Ovien avaaminen ja sulkeminen	308
Ohjainten käyttö	310
Kosketuspaneeli	310
Näyttö	310
Demo -tila	310
Työkalut	311
Lisätoimintoja	312
Jääkaapin valaistus	313
Kuvakkeet	313
Vesi- ja jääannostelijat	314
Jääkone ja säilytysastia	315
HYLLYT, LOKEROT JA LAATIKOT	316
Pakastimen säilytyslokerot	317
JÄÄKAAPIN HOITO	318
Puhdistaminen	318
Valot	318
Holiday ja Moving Hoito	318
VIANETSINTÄ – YHDISTETYT MALLIT	320
VIANETSINTÄ	321
SUORITUSKYKYSELOSTE	324

JÄÄKAAPIN TURVALLISUUS

Oma turvallisuutesi ja muiden turvallisuus ovat erittäin tärkeitä.

Olemme koonneet useita tärkeitä turvallisuusilmoituksia tähän käyttöoppaaseen ja kodinkoneeseesi. Muista aina lukea ja noudattaa kaikkia turvallisuusilmoituksia.



Tämä on turvallisuushälytyksen symboli.

Symboli varoittaa mahdollisista vaaroista, jotka voivat vahingoittaa itseäsi tai muita tai aiheuttaa jopa kuoleman.

Kaikkien turvallisuusilmoitusten edellä on turvallisuushälytyksen symboli ja joko sana "VAARA" tai "VAROITUS". Näiden sanojen merkitykset:

 **VAARA**

Ellei ohjeita noudateta, seurauksena voi olla välitön vakava loukkaantuminen tai kuolema.

 **VAROITUS**

Ellei ohjeita noudateta, seurauksena voi olla vakava loukkaantuminen tai kuolema.

Kaikissa turvallisuusilmoituksissa on kerrottu, mikä mahdollinen vaara on, miten loukkaantumisriskiä voidaan vähentää ja mitä voi tapahtua, jos ohjeita ei noudateta.

SIKKERHEDSREGLER

TÄRKEÄÄ, SE ON LUETTAVA JA TÄYTETTÄVÄ

Lue nämä turvatoimenpiteet ennen laitteen käyttöä. Tallenna ohjeet tulevaa käyttöä varten. Tässä oppaassa ja itse laitteessa on tärkeitä turvallisuustietoja, joita on aina noudatettava. Valmistaja on vastuussa näiden turvallisuussääntöjen noudattamatta jättämisestä, laitteen virheellisestä käytöstä tai säätimien virheellisestä säätämisestä.

Pienet lapset (0–3-vuotiaat) on pidettävä poissa laitteesta. Pienempiä lapsia (3–8-vuotiaita) on pidettävä poissa laitteesta, ellei niitä ole jatkuvassa valvonnassa. Yli 8-vuotiaiden lasten sekä henkilöiden, jotka ovat fyysisesti, aistillisesti ja henkisesti vammaisia tai joilla ei ole aikaisempaa kokemusta ja tietoa, on käytettävä laitetta vain, jos heitä valvotaan tai he ovat saaneet tarvittavan koulutuksen laitteen turvallisesta käytöstä ja ymmärtävät vääränlaisen käytön vaarat. Käyttää. Lasten ei tule leikkiä laitteella. Lapsia ei saa puhdistaa ja huoltaa, ellei he ole heidän valvontaansa. 3–8-vuotiaat lapset voivat täyttää ja tyhjentää jääkaapit.

SALLITTU KÄYTTÖ

⚠ VAROITUS: Laitetta ei ole tarkoitettu käynnistettäväksi ulkoisella yhteydellä, kuten ajastin tai erillinen kaukosäädin.

⚠ Tämä laite on tarkoitettu kotitalouskäyttöön samoin kuin: keittiössä työpaikoilla, toimistoissa ja kaupoissa, maatalouskiinteistöissä ja hotelleissa, motelleissa, bed and breakfast -majoituksissa ja loma-asunnoissa yksittäiselle vieraille..

⚠ Tämä laite ei sovellu ammattikäyttöön. Älä käytä laitetta ulkona.

⚠ Laitteessa käytetty polttimo on suunniteltu erityisesti kodinkoneille, eikä se sovellu käytettäväksi kodin huoneen valaistuksessa (Komission asetus (EF) nr. 244/2009).

⚠ Laite on tarkoitettu käytettäväksi huoneenlämmössä seuraavilla alueilla, jotka vastaavat tyyppikilvessä ilmoitettua ilmastokategoriaa. Laite ei voi toimia kunnolla, jos sen annetaan seistä määritellyn alueen ylä- tai alapuolella olevassa lämpötilassa pitkän ajan. Ilmastoluokka, huoneenlämpötila. (°C)

SN: Alkaen 10 että 32 °C; N: Alkaen 16 että 32 °C

ST: Alkaen 16 että 38 °C; T: Alkaen 16 että 43 °C

⚠ Tämä laite ei sisällä CFC: tä. Jäähdytysjärjestelmä sisältää R600a (HC). Isobutaania (R600a) sisältävät

laitteet: Isobutaani on luonnonkaasu, joka ei vaikuta ympäristöön, mutta on syttyvää. Siksi varmista, että jäähdytysjärjestelmä ei ole viallinen, varsinkin kun jäähdytysjärjestelmä tyhjenetään.

⚠ VAROITUS: Älä vahingoita laitteen jäähdytysjärjestelmää.

⚠ VAROITUS: Varmista, että laitteen kotelon tai sen sisällä olevat tuuletusaukot eivät ole tukossa tai peitettyjä.

⚠ VAROITUS: Älä koskaan käytä mekaanisia, sähköisiä tai kemiallisia laitteita sulatuksen nopeuttamiseen kuin valmistajan suosittelema.

⚠ VAROITUS: Älä koskaan käytä tai aseta laitteeseen sähkölaitteita kuin valmistajan nimenomaisesti valtuuttamat.

⚠ VAROITUS: Jää- ja / tai vesikoneet, joita ei ole kytketty suoraan vedenjakeluun, saa täyttää vain juomavedellä.

⚠ VAROITUS: Automaattiset jääkoneet ja / tai vedenjakelulaitteet on kytkettävä hanaan, joka toimittaa vain juomavettä (paine välillä 0,14 ja 1 Mpa (1,4 ja 10 bar)).

⚠ VAROITUS: Käytä laitteen mukana toimitettuja uusia letkusarjoja, eikä vanhoja letkusarjoja saa käyttää uudelleen.

⚠ Älä koskaan säilytä tuotteita räjähteillä, kuten aerosolisuihke palavilla ponneaineilla, tässä laitteessa.

⚠ Pakastinelementeissä olevaa myrkytöntä nestettä (joitain malleja löytyy) ei saa käyttää. Jäätelöä ja soodajäätelöä ei tule kuluttaa heti pakastimesta ottamisen jälkeen, koska ne voivat aiheuttaa paleltumia.

⚠ Tuulettimen kannen sisällä olevan ilmansuodattimen kanssa käytettäväksi tarkoitettujen laitteiden on aina oltava suodattimen asennettuna oikein, kun jääkaappi / pakastin toimii.


⚠ Nestemäisiä lasipulloja ei saa asettaa pakastinlokeroon, koska ne voivat rikkoutua. Älä tuki tuuletinta (jos sellainen on) ruuan kanssa. Varmista, että ovet sulkeutuvat kunnolla (erityisesti pakastimen ovi) asettaessasi ruokia esineeseen.

⚠ Vaurioituneet tiivisteet on vaihdettava mahdollisimman pian.

⚠ Käytä vain kylmäosastoa tuoreiden elintarvikkeiden varastointiin ja pakasteosastoa pakastettujen elintarvikkeiden varastointiin, tuoreiden ruokien jäädyttämiseen ja jääkuutioiden valmistukseen.

⚠ Älä säilytä pakkaamattomia elintarvikkeita suorassa kosketuksessa tuoreruokaosaston tai pakastinosaston sisäpintojen kanssa. Laitteessa voi olla erityisiä osastoja (tuoreruokaa, tila nolla astetta jne.). Ne voidaan poistaa (ellei erityisessä tuoteohjeessa toisin määrätä) vaikuttamatta laitteen toimintaan.

⚠ Vältä suoraa kosketusta tuoreen ja jo pakastetun ruuan välillä. Jäätymisnopeuden optimoimiseksi laatikot voidaan poistaa ja ruoka voidaan sijoittaa suoraan lokeron pohjalle tai yläosaan.

 **VAROITUS:** Palo- / palavien materiaalien vaara Laitteen sopivimmat osastot erityyppisten elintarvikkeiden varastointiin, ottaen huomioon lämpötilan jakautuminen laitteen eri osastoissa, ovat:

- Jäähdytysosasto: Trooppisten hedelmien, tölkkien, juomien, munien, kastikkeen, suolakurkkujen, voin, hillojen, juuston, maidon, maitotuotteiden, jogurtin, varastointia varten. Voit myös tallentaa leivonnaisia, jälkiruokia, lihaa ja kalaa, juusto piirakoita, tuoreita pastoja, kermajuustoa, puuroa ja kermajuustoa.

Hedelmä- ja vihanneslaatikko jäähdytyslokeroon pohjassa: Vihannesten ja hedelmien (paitsi trooppisia hedelmiä) varastointiin. Nolla-aste: Varastoi vain liha ja kala kylmeimmässä laatikossa - Pakastimessa:

sopii elintarvikkeiden pakastamiseen huoneenlämmöstä ja pakastettujen ruokien säilyttämiseen, koska lämpötila on tasaisesti jakautunut koko osastoon. Pakastettuja tuotteita voidaan säilyttää pakkauksessa mainitun viimeisen käyttöpäivämäärän asti. Tässä päivämäärässä otetaan huomioon varastoitavien elintarvikkeiden tyyppi, joten päivämäärää on noudatettava. Tuoreita ruokia voidaan säilyttää seuraavina ajanjaksoina: 1–3 kuukautta juustoille, mereneläville, jäätelölle, kinkulle / makkaralle, maitolle, tuoreille nesteille; 4 kuukautta pihveille tai paloille (naudanliha, lammas, sianliha); 6 kuukautta voin tai margariinin, siipikarjan (kana, kalkkuna) osalta; 8–12 kuukautta hedelmille (paitsi sitruhedelmille), paistetulle lihalle (naudanliha, sianliha, lammas), vihanneksille. Säilytällä olevien kappaleiden mukaisia elintarvikkeita parhaan säilyvyyden takaamiseksi pisin ajanjakso, jotta vältetään ruokajätteet. Elintarvikkeiden pakkauksissa olevaa viimeistä käyttöpäivää on noudatettava. Elintarvikkeiden saastumisen välttämiseksi seuraa: - Oven avaaminen pitkään voi aiheuttaa lämpötilan nousun huomattavasti laitteen osastoissa.

- Puhdista säännöllisesti pinnat, jotka saattavat joutua kosketuksiin elintarvikkeiden kanssa, samoin kuin viemärijärjestelmät..

- Puhdista vesisäiliöt, jos niitä ei ole käytetty 48 tunnin ajan. Huuhtelee vesijohtoon kytketty vesijärjestelmä, jos vettä ei ole otettu viiden päivän ajan

- Varastoi raaka liha ja raaka kala sopivissa säiliöissä jäähdytysosastolla, jotta ne eivät joudu kosketuksiin muiden elintarvikkeiden kanssa tai eivät tipu niiden päälle. Convertible Space -tilassa tallennuksen tulisi olla seuraava:

+10°C: säilytä valkoviiniä


+4°C: Vihannesten ja hedelmien säilytykseen (paitsi trooppiset hedelmät)


0°C: Vain lihan ja kalan varastointiin Kaikki nollan alapuolella olevat asetukset: Pakastettujen ruokien säilyttämiseen kuten pakastinosastossa

- Kahden tähden pakastinosastot soveltuvat pakastettujen tuotteiden varastointiin sekä jäätelön ja jääkuutioiden varastointiin tai valmistukseen. - Älä pakasta tuoretta ruokaa yhden, kahden tai kolmen tähden osastoissa.


- Jos jääkaappi jätetään pitkään tyhjäksi, kytke se pois päältä, sulatta se, puhdista ja kuivaa se ja jätä ovi auki, jotta laitteeseen ei muodostu homeita..

ASENNUS

 Kahden tai useamman henkilön on suoritettava laitteen siirtäminen ja asentaminen - loukkaantumisriski. Käytä suojakäsineitä, kun poistat pakkausta ja asennat laitetta - leikkausvaara.

 Asennuksen, mukaan lukien vesijohto (tarvittaessa) ja sähköliitännät sekä korjaukset, saa suorittaa valtuutettu teknikko. Älä korjaa tai vaihda mitään laitteen osia, ellei käyttöohjeessa erikseen vaadita. Pidä lapset poissa asennuspaikasta.

Tarkista, että laite ei ole vaurioitunut kuljetuksen aikana. Jos ilmenee ongelmia, ota yhteys jälleenmyyjään tai lähimpään huolto-osastoon. Kun laite on asennettu, pidä pakkausmateriaalit (muovi, polystyreenivaahdot jne.) Lasten ulottumattomissa - tukehtumisvaara. Irrota pistoke pistorasiasta ennen asennusta - sähköiskun vaara. Asennuksen aikana varmista, että laite ei vahingoita virtajohtoa - tulipalo- tai sähköiskuvaara. Älä aktivoi yksikköä ennen kuin asennus on valmis.

 Ole varovainen liikuttaessasi, jotta lattia ei vaurioidu (esim. Parkettilattia). Aseta laite lattialle, joka kestää painon, sopivaan käyttöpaikkaan. Varmista, että laitetta ei ole sijoitettu lämmönlähteen lähelle ja että kaikki neljä jalkaa ovat tukevasti ja tukevasti lattialla.

Säädä tarvittaessa jalat ja tarkista, että laite on täysin vaakatasossa. On suositeltavaa odottaa vähintään kaksi tuntia asennuksen jälkeen laitteen käynnistämisestä, jotta jäähdytysjärjestelmä toimii täydellisesti.

⚠ VAROITUS: Kun asennat laitetta, varmista, että virtajohto ei ole juuttunut tai vahingoittunut.

⚠ VAROITUS: Laite on asennettava tai kiinnitettävä ohjeiden mukaisesti epävakauden vaaran välttämiseksi. Laitetta ei saa sijoittaa siten, että sen takaseinä (kondensaattori) on kosketuksissa kaasuliesi metalliletkun, metalli-, kaasu- tai vesiputkien tai sähköjohtojen kanssa.

⚠ Laitteen molemmilla puolilla ja yläpuolella on oltava vapaata tilaa riittävän ilmanvaihdon varmistamiseksi. Laitteen takaosan ja laitteen takana olevan seinämän on oltava vähintään 50 mm etäisyydellä kuumien pintojen välttämiseksi. Tämän etäisyyden pienentäminen lisää tuotteen energiankulutusta.

⚠ Jos ovet avataan, ota yhteys tekniseen palveluun.

⚠ Vedenjakelun ja liitännän väliin on asennettava 'hyväksytty' yhdensuuntainen venttiili tai muu vähintään yhtä tehokas takaisinvirtauksen estäminen, joka tarjoaa suojauksen vähintään virtausluokalle 2 vastavirtaan. varuste tai laite. "

SÄHKÖVAROITUKSET

⚠ Virtalähde on voitava katkaista joko irrottamalla pistoke, jos mahdollista, tai käyttämällä moninapakytkintä, joka on asetettu ennen pistorasiaa, sovellettavien paikallisten sähköturvallisuusstandardien mukaisesti.

⚠ Älä käytä jatkojohtoja, pistokkeita tai sovittimia. Asennuksen jälkeen sähköosiin ei saa olla suoraa pääsyä. Älä kosketa laitetta märillä tai paljain jaloin. Älä käytä tätä laitetta, jos virtajohto tai pistoke on vaurioitunut, toimintahäiriöinen, vahingoittunut tai kadonnut lattialle.

⚠ Jos johto on vaurioitunut, valtuutettu teknikko tai vastaavasti pätevä henkilö on vaihdettava se vamma välttämiseksi - sähköiskun vaara.

⚠ VAROITUS: Brug ikke multistikdåser på bagsiden af apparatet.

RENGØRING OG VEDLIGEHOLDELSE

⚠ VAROITUS: Sammuta laite ja irrota se pistorasiasta ennen huoltoa tai puhdistusta. Älä koskaan käytä höyrypesuria - sähköiskun vaara.

⚠ Älä käytä vahvoja tai hankaavia puhdistusaineita, kuten ikkunoiden puhdistusaineet, hankaavat puhdistusaineet, syttyvät nesteet, puhdistusvahat,

tiivistetyt puhdistusaineet, valkaisuaineet tai öljy sisältävät puhdistusaineet muoviosissa, kaapin sisäpuolella ja oven tiivisteet tai tiivisteet. Älä käytä keittiöpyyhkeitä, pesusieniä tai hankaavia puhdistusvälikaluja.

PAKKAUSTEN HÄVITTÄMINEN

Pakkaus on 100% kierrätettävä ja merkitty kierrätysmerkillä ♻.

Siksi pakkaukset on hävitettävä voimassa olevien paikallisten jätehuoltosääntöjen mukaisesti.

KOTITALOUSKONEIDEN HÄVITTÄMINEN

Laite on valmistettu kierrätettävistä materiaaleista. Se on hävitettävä paikallisten ympäristöjätteiden hävittämismääräysten mukaisesti. Lisätietoja kodinkoneiden käsittelystä, kierrätyksestä ja kierrätyksestä saat paikallisilta viranomaisilta, jätehuoltoyritykseltä tai myymälöiltä, josta laite on ostettu. Tämä laite on EU: n direktiivin 2012/19 / EY, sähkö- ja elektroniikkalaiteromu (WEEE) mukainen. Varmistamalla, että tämä tuote hävitetään asianmukaisesti, autat estämään kielteisiä vaikutuksia ympäristölle ja kansanterveydelle.

Tuotteen ♻ tai sen mukana toimitettavien asiakirjojen symboli osoittaa, että tätä tuotetta ei saa hävittää talousjätteenä, vaan se on hävitettävä lähimmässä keräyskeskuksessa sähkö- ja elektroniikkalaitteiden kierrätystä varten. på produktet eller den ledsagende dokumentation angiver, at dette produkt ikke må bortskaffes som husholdningsaffald, men at det skal afleveres på nærmeste opsamlingscenter for genbrug af elektrisk og elektronisk udstyr.

ENERGIANSÄÄSTÖVINKKEJÄ

Sijoita laite kuivaan paikkaan, jossa on hyvä ilmanvaihto ja kaukana lämmönlähteistä (esim. Jäähdytin, liesi jne.), Paikoilleen sillä ei ole suoraa auringonvaloa. Voit tarvittaessa käyttää eristyslevyä. Noudata asennusohjeita varmistaaksesi riittävän ilmanvaihdon. Riittämätön ilmanvaihto laitteen takana lisää energiankulutusta ja vähentää jäähdytystehokkuutta.

Ovien toistuva avaaminen voi lisätä energiankulutusta. Huoneen lämpötila ja laitteen sijainti vaikuttavat myös laitteen sisäiseen lämpötilaan ja energiankulutukseen. Nämä tekijät on otettava huomioon lämpötilaa asetettaessa.

Jätä ovet mahdollisimman pian.

Sulata pakasteet jääkaapissa. Pakastetun ruoan matala lämpötila jäähdyttää ruokaa jääkaapissa / pakastimessa. Anna kuumien ruokien ja juomien jäähtyä ennen niiden asettamista laitteeseen. Hyllyjen sijainti jääkaapissa / pakastimessa ei vaikuta energiankulutukseen. Ruoka on asetettava hyllyille siten, että ilma voi kiertää kunnolla (ruoka ei saa koskea toisiinsa tai takaseinään). Pakastinosaston säilytyskapasiteettia voidaan laajentaa poistamalla korit ja jos mahdollista, Stop Frost -hylly.

Älä ole huolissasi kompressorin äänistä, jotka kuvataan normaaliiksi ääniksi tämän tuotteen pikaohjeissa.



	2		22
Voi tai margariini	1 kuukausi	6 kuukautta	9 kuukautta
Kala	1 kuukausi	1–3 kuukautta	6 kuukautta
Hedelmät (paitsi sitrus) ja vihannekset	1 kuukausi	8–12 kuukautta	12 kuukautta
Liha - kinkku - makkara Paistit (nauta-porsas-lammas) Pihvit tai kyljys (nauta-lammas-porsas)	1 kuukausi	2 kuukautta 8–12 kuukautta 4 kuukautta pihvit	12 kuukautta
Maito, tuore neste, juusto, jäätelö tai mehujää	1 kuukausi	1–3 kuukautta	5 kuukautta
Siiipikarja (broileri-kalkkuna)	1 kuukausi	5–7 kuukautta	9 kuukautta

Tölkit, juomat, munat, kastikkeet, pikkelssit, voi, hillo	3–4 viikkoa	3–4 viikkoa	3–4 viikkoa
Trooppinen hedelmä	Ei suositeltava	2–4 viikkoa	3–4 viikkoa
Juusto, maito, maitotuotteet, einekset, jogurtti	2–5 päivää	2–5 päivää	2–5 päivää
Kylmät leikkeet, jälkiruoat, liha ja kala sekä kotiruoka	3–5 päivää	1–2 päivää	Ei suositeltava
Vihannesten ja hedelmien säilytykseen (pois lukien trooppiset ja sitrushedelmät)	15 päivää	10–12 päivää	4–7 päivää

Flexi-pakastin Katso "FROZEN COMPARTMENT" ja "UNFROZEN COMPARTMENT" sovellettavat ohjeet. Tämä taulukko soveltuu vain Euroopan unionin maille.
Mallitiedot voidaan hakea käyttämällä energiamerkinässä ilmoitettua QR-koodia. Tarra sisältää myös mallitunnisteen, jota voidaan käyttää hakemaan rekisteriportaalia osoitteessa <https://eprel.ec.europa.eu>.

Vanhan jääkaapin asianmukainen hävittäminen

VAARA: Lasten loukkuun jäämisvaara. Ennen vanhan jääkaapin tai pakastimen pois heittämistä:

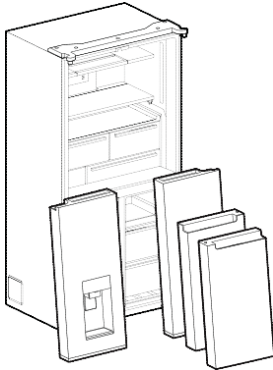
- Irrota ovet.
- Jätä hyllyt paikalleen, jotta lapset eivät voi kiivetä sen sisälle.

VAROITUS

Tukehtumisvaara

Irrota ovet vanhasta jääkaapistasi.

Ohjeen laiminlyönti voi aiheuttaa kuoleman tai aivovaurion.

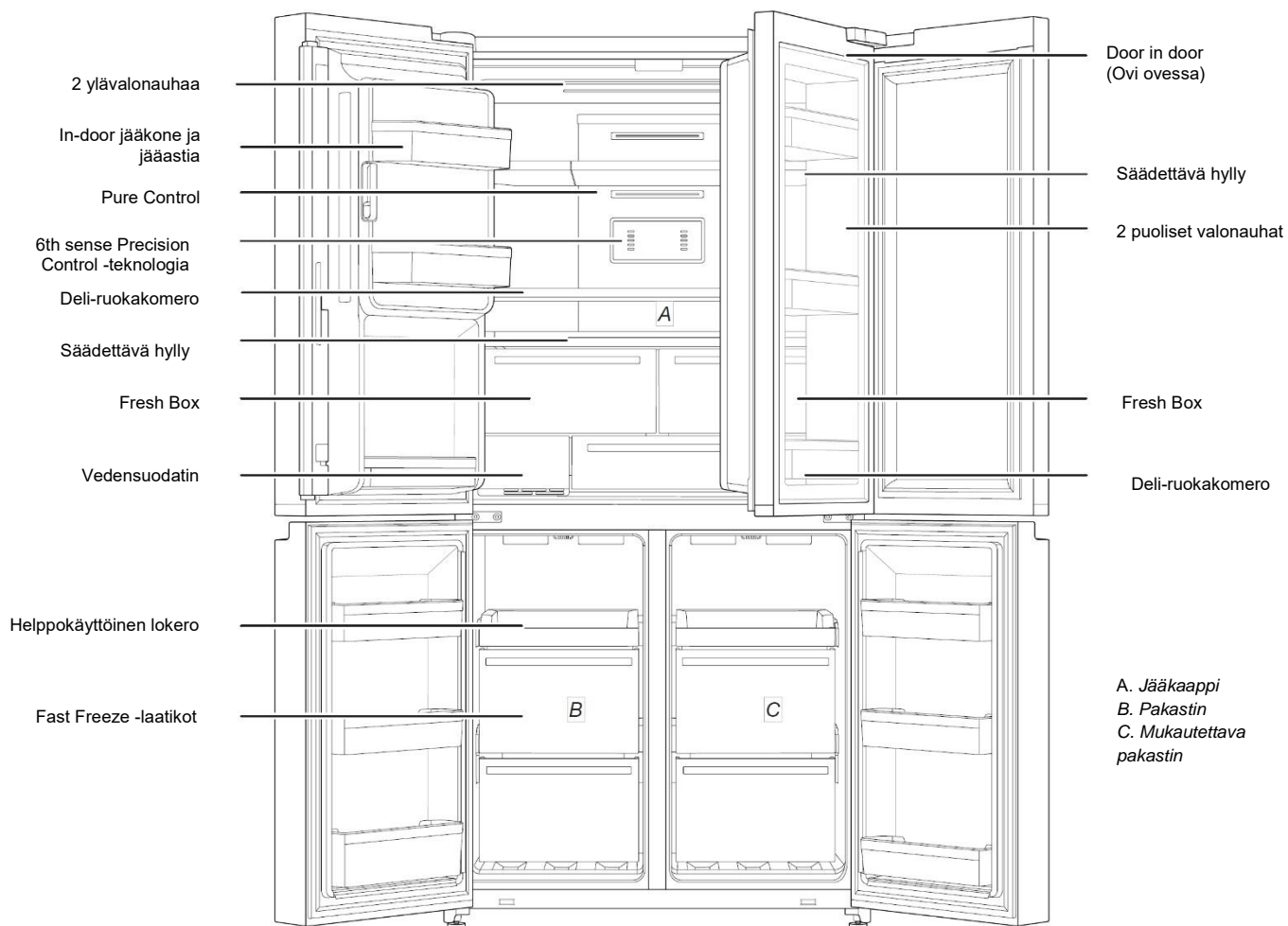


TÄRKEÄÄ: Lasten loukkuun jääminen ja tukehtuminen eivät ole ongelmia menneisyydestä. Romutetut tai hylätyt jääkaapit ovat edelleen vaarallisia - vaikka ne olisi jätetty ulos vain muutamaksi päiväksi. Jos olet hankkiutumassa eroon vanhasta jääkaapistasi, noudata näitä ohjeita onnettomuuksien välttämiseksi.

Tärkeää kylmäaineiden hävittämiseen liittyvää tietoa:

Hävitä jääkaappi Maan ja paikallisten määräysten mukaisesti. Kylmäaineet on hävitettävä luvan saaneen, EPA-sertifioidun kylmäaineteknikon toimesta vakiintuneiden menettelyjen mukaisesti.

OSAT JA OMINAISUUDET



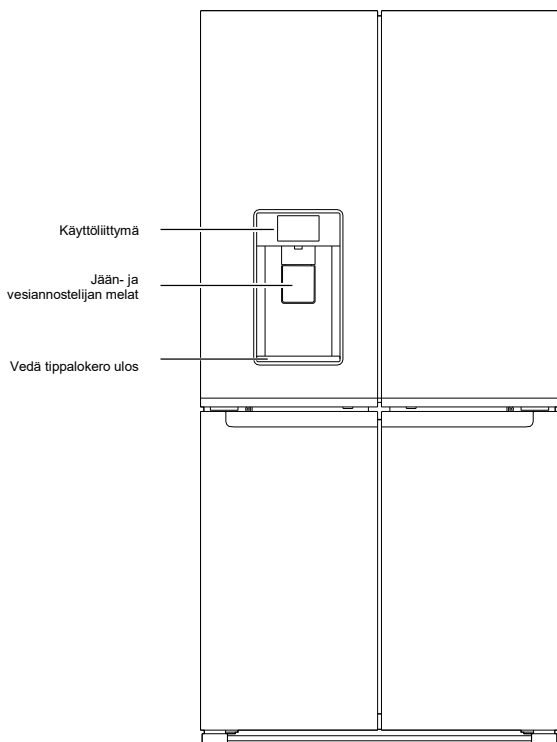
Varastointi -kapasiteetti:

Tarkista luokitusmerkintä tuotteen takaosasta.

HUOMIOI:

Laatikoiden, korien ja hyllyjen on pysyttävä yllä olevan kuvan mukaisessa asennossa. Tämä on paras edellytys energiankulutukselle. Tätä kylmälaitetta ei ole tarkoitettu käytettäväksi sisäänrakennettuna laitteena.

Kun asennat jääkaapin ensimmäisen kerran, varmista, että säätimet ovat edelleen suositeltujen asetusarvojen mukaisia. Tehtaalla suositellut asetusarvot ovat 3 C jääkaapille ja -18 C pakastimelle. Kaikki tämän tuotteen LED -valot ovat energiatehokkuusluokkaa G. Kuormitusrajat määräytyvät koreista, läpistä, laatikoista, hyllyistä jne. Varmista, että nämä osat voivat silti sulkeutua helposti lataamisen jälkeen.



MIKÄ ON UUTTA OVIENTAKANA?

French Door Whirlpool® Door-within-Door -jääkaapissasi on useita innovatiivisia säilytys- ja energiatehokkaita ominaisuuksia.

Door-within-Door (Ovi ovenssa)

Tämän ominaisuuden avulla sinulla on pääsy sekä näkymä suosikkiruokiisi ja juomiisi ilman, että sinun täytyy avata koko jääkaappia. Käytä piilosalppaa avataksesi ovi joka sijaitsee ovenssa päästäksesi välittömästi gallonan vetoisen ovilokeroon ja kylmiin juomiin.

In-Door-Ice® Säilytysastia

Jääkone ja jään säilytysastia sijaitsevat ovenssa, jonne on helppo pääsy. Samalla saadaan vapautettua arvokasta hyllytilaa sekä voidaan lisätä ovilokeroita käyttökelpoisemman tilan saamiseksi.

Freezer Shield

Tämä ominaisuus minimoi kosteuden kulkeutumisen pakastettuihin ruokiin ja vähentää kylmästä aiheutuvaa pakastuspalamista.

Ulosvedettävä lokero

Tämä täysleveä sivusuuntainen hylly, joka sijaitsee vihannekselaatikoiden ja alimman hyllyn välissä, sopii täydellisesti jäljelle jääneille perhekokoisille vuoka-annoksille, pizzalaatikoille ja suurille tarjoiluastioille.

Deli -ruokakomero

Esimerkiksi lihan, deli -tuotteiden ja juomien säilyttämiseen ihanteellisessa jäähdytysympäristössä.

Vesiannostelija mittaavalla täytöllä

Mitattu täyttö ominaisuuden avulla voit annostella halutun määrän suodatettua vettä kätevästi litran, kupin tai 3 desin lisäyksinä.

Panoraama LED -valaistus

Useat LED -valoliuskat jääkaapin, pakastinosan ja laatikoiden sisällä minimoivat varjoja ja antavat tasaisesti valoa koko jääkaappiin.

Muunnettava tila

Voit vaihtaa pakastimesta jääkaappiin yhdellä kosketuksella valitsemalla 6 + ennalta asetetusta lämpötilasta ja luo haluamasi tila muuttuvien tarpeidesi mukaan.

Pure Control

Hygieninen, innovatiivinen otsonia vapauttava laite vähentää hajujen muodostumista ja bakteerien lisääntymistä kaapin sisällä sekä parantaa ilman laatua paremman ympäristön saavuttamiseksi.

LCD

Teräväpiirtonäytöt, joissa on kosketusnäyttö, tarjoavat henkilökohtaisten valintojen tekemistä ja mahdollistavat jääkaapin käytön nopeasti ja vaivattomasti.

ASENNUSOHJEET

Aloittaminen ASENNUKSEN TARKISTUSLISTA

✓ Sähkövoima

⚠ VAROITUS



Sähköiskunvaara

Kytke 3-piikkiseen maadoitettuun pistorasiaan.

Älä poista maadoitettua piikkiä. Älä käytä adapteria.

Älä käytä jatkojohtoa.

Näiden ohjeiden laiminlyönti voi johtaa kuolemaan, tulipaloon tai sähköiskuun.

- Kytke jääkaappi maadoitettuun pistorasiaan.

✓ Ovet

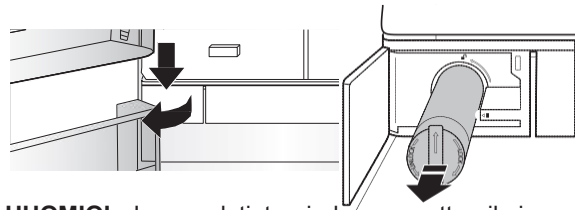
- Jos ovet on irrotettava asennuksen aikana, katso kohdat "Jääkaapin ovien irrottaminen ja takaisin laittaminen" ja "Pakastimen oven etuosan irrottaminen ja takaisin laittaminen".
- Ovet tiivistyvät kokonaan.
- Jääkaappi on vaakasuorassa. Säädä tasoitusjalat niin, että ne ovat tiukasti lattiaa vasten.
- Ovet ovat samalla tasalla yläosassa. (Käytä oven kohdistusominaisuutta tarvittaessa).

✓ Lopputarkastukset

- Poista kaikki pakkausmateriaalit.
- Aseta lämmönsäädöt suositeltuihin arvoihin.
- Säilytä ohjeet ja muut mukana tulleet paperit.
- Rekisteröi tuotteesi osoitteessa www.whirlpool.com saadaksesi täydellisemmän tuen ja avun.

Vedensuodattimen asennus

- Paikanna vedensuodatinlokero jääkaapin vasemmassa alakulmassa. Työnnä suodattimen oven oikealta puolen avataksesi oven.
- Kohdista vedensuodattimen kannen nuoli suodatinkotelon loveen ja aseta suodatin paikalleen.
- Kun suodatin on asetettu paikalleen, käännä suodatinta myötäpäivään 90 ° (1/4 kierrosta), kunnes se lukittuu paikalleen.
- Työnnä vedensuodattimen luukku kiinni.
- Huuhtelee 11,4 l (3 gal.) vettä vesijärjestelmän läpi, jotta ilma poistuu vesilinjasta ja jotta annostelijasta ei pääse tippumaan vettä ja / tai aiheuta annostelijan virtauksen heikkenemistä.
- Nollaa suodatinlaskuri käyttöliittymän kautta. Katso ohjeet suodattimen nollaamiseksi Käyttäjän ohjaimet -osiosta.



HUOMIOI: Jos suodatinta ei ole asennettu oikein, vettä voi tulla pienemmällä virtausnopeudella ja jäätä muodostuu hitaammin. Virheellisesti asennettu suodatin voi aiheuttaa myös veden suodattimen kotelon vuotamisen.

Pura jääkaappi pakkauksesta

⚠ VAROITUS

Liiallisen painon vaara

Käytä vähintään kahta tai useampaa ihmistä jääkaappia siirrettäessä ja asennettaessa.

Ohjeen laiminlyönnistä voi seurauksena olla selkään kohdistuva tai muu loukkaantuminen.

Jääkaapin toimitus

Oviaukon on oltava vähintään 838 mm (33 "). Jos oviaukko on 914 mm (36 ") tai vähemmän, ovet, laatikko ja saranat on poistettava.

Kuljeta jääkaappia sivuttain kaikista oviaukoista.

Kun siirrät jääkaappiasi:

Jääkaappi on raskas. Kun siirrät jääkaappia puhdistusta tai huoltoa varten, muista peittää lattia pahvilla tai kovalevyllä lattiavaurioiden välttämiseksi. Vedä jääkaappi aina suoraan ulos, kun siirrät sitä. Älä heiluta tai "kävelytä" jääkaappia yrittäessäsi liikuttaa sitä, koska lattiavaurioita voi esiintyä.

Pakkausten purkaminen

- Poista teippi ja liimajäänteet pinnoilta ennen jääkaapin päälle laittamista. Hiero pieni määrä tiskiainetta liima kohtiin sormilla. Pyyhi lämpimällä vedellä ja kuivaa.
- Älä käytä teräviä esineitä, sprittiä, tulenarkoja nesteitä tai hankaavia puhdistusaineita teipin tai liiman poistamiseen. Nämä tuotteet voivat vaurioittaa jääkaappi pintaa.
- Hävitä/kierrätä kaikki pakkausmateriaalit.

Puhdista ennen käyttöä

Kun olet poistanut kaikki pakkausmateriaalit, puhdista jääkaapin sisäpuoli ennen käyttöä. Katso puhdistusohjeet "Jääkaapin huolto" -osiosta.

Tärkeää tietoa lasihyllyistä ja kansista:

Älä puhdista lasihyllyjä tai kansia lämpimällä vedellä silloin kun ne ovat kylmiä. Hyllyt ja kannet voivat rikkoontua, jos ne altistuvat äkilliselle lämpötilan muutokselle tai iskulle, kuten törmäykselle. Karaistulasi on suunniteltu pirstoutuvaksi useisiin pieniin osiin. Tämä on normaalia. Lasihyllyt ja kannet ovat raskaita. Ota molemmin käsin kiinni, kun irrotat niitä, jotteivat ne putoa.

Sijaintivaatimukset

VAROITUS



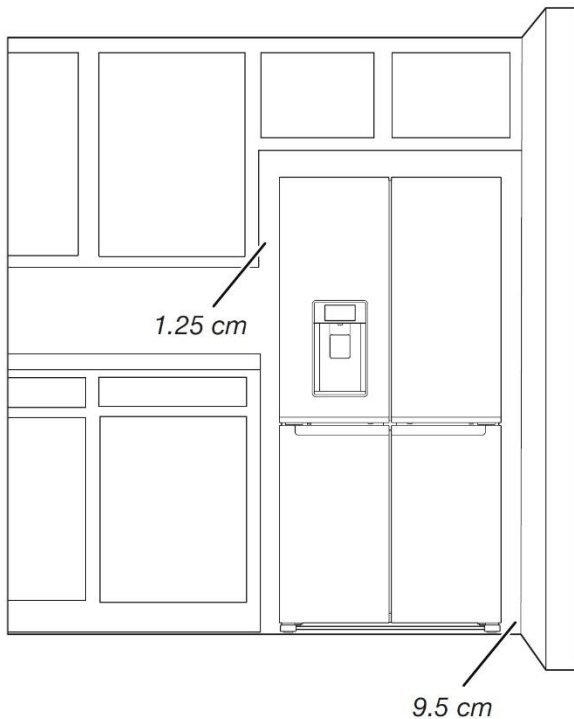
Räjähdyksvaara

Älä pidä syttyviä ja höyryjä tuottavia materiaaleja, kuten bensiiniä, jääkaapissa.

Ohjeen laiminlyönti voi aiheuttaa kuoleman, räjähdysten tai tulipalon.

Varmista riittävä ilmanvaihto jääkaapille jättämällä 1,25 cm tilaa kummallekin puolelle sekä yläosaan. Jätä 1.25 cm tilaa myös jääkaapin taakse. Jos jääkaapissasi on jääkone, jätä taakse ylimääräistä tilaa vesilinjan liitännöille. Kun asennat jääkaapin kiinteän seinän viereen, jätä jääkaapin ja seinän väliin vähintään 9,5 cm tilaa, jotta ovi voi avautua.

HUOMIOI: Tämä jääkaappi on tarkoitettu käytettäväksi paikassa, jossa lämpötila vaihtelee alimmillaan 10 °C : sta enintään 43 °C : seen. Ensisijainen huonelämpötila-alue optimaalisen suorituskyvyn saavuttamiseksi, joka vähentää sähkönkulutusta ja tarjoaa erinomaisen jäähdytyksen, on 15 °C - 32 °C välillä. On suositeltavaa, ettet asenna jääkaappia lämmönlähteen, kuten uunin tai lämpöpatterin, lähelle.



Sähkövaatimukset

VAROITUS



Sähköiskuvaara

Kytke pistoke maadoitettuun sähköpistorasiaan.

Älä poista maadoitushaaraa.

Älä käytä sovitinta.

Älä käytä jatkojohtoa.

Ellei näitä ohjeita noudateta, seurauksena voi olla sähköisku, tulipalo tai jopa kuolema.

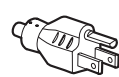
TÄRKEÄÄ: Asennus ja sähköliitännän tekeminen on annettava sellaisen asiantuntevan teknikon tehtäväksi, joka toteuttaa ne valmistajan ohjeiden ja paikallisten turvallisuusmääräysten mukaisesti.

- Jääkaappi on suunniteltu toimimaan erillisessä piirissä, jonka sähköarvot ovat 220–240 V, 10 A, 50–60 Hz.
- Varmista, että tyyppikilvessä ilmoitetut arvot vastaavat kotisi sähköverkon arvoja.
- Kodinkone on voitava kytkeä irti virransyötöstä vetämällä pistoke irti tai käyttämällä pistorasian edelle asennettua kaksinapaista pääkatkaisinta.
- Jos virtajohto on vahingoittunut, vaarojen välttämiseksi sen saa vaihtaa vain valmistaja, huoltoliike tai vastaava pätevä henkilö.

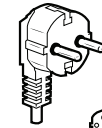
On tärkeää varmistaa ennen jääkaapin viemistä sen lopulliseen asennuspaikkaan, että sähköliitännä on oikeiden arvojen mukainen:

Suosittelava maadoitustapa

220–240 V 50 Hz, 220 V 60 Hz tai 230/240 V 50 Hz AC, vain 10 A:n sulakkeella ja maadoituksella varustettu virransyöttö on pakollinen.



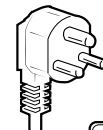
Tyyppi B



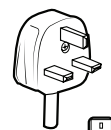
Tyytit E ja F



Tyyppi I



Tyyppi M



Tyyppi G

Australia ja Uusi-Seelanti:

Uusi kodinkoneesi on valmistettu vastaamaan erityisesti kaikkia australialaisia standardeja ja normeja.

Jotkin asennusohjeissa esitetyt huomautukset saattavat koskea muiden maiden sähkövaatimuksia. Näissä tapauksissa tällaisia huomautuksia on korostettu erityisellä tavalla.

Laite tulee kytkeä sähköpistorasiaan, jonka arvot ovat 230/240 V 50 Hz AC, vain 10 A:n maadoitettu pistorasia.

Sähkövaatimukset (vain Yhdistynyt kuningaskunta ja Irlanti)

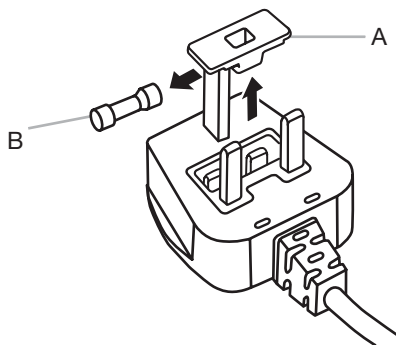
TÄRKEÄÄ: Jääkaappi on maadoitettava.

Sulakkeiden vaihtaminen

Jos jääkaapin pääjohto on varustettu BS1363A:lla, 13 A:n sulakkeellisella pistokkeella, käytä tämäntyyppisessä pistokkeessa olevan sulakkeen vaihtamiseen ASTA:n hyväksymää BS 1362 -tyyppistä sulaketta ja toimi seuraavasti:

1. Poista sulakkeen suojus (A) ja sulake (B).
2. Aseta 13 A:n vaihtosulake sulakkeen suojukseseen.
3. Aseta sekä sulake että sen suojus takaisin pistokkeeseen.

TÄRKEÄÄ: Sulakkeen suojus on kiinnitettävä takaisin sulakkeen vaihdon jälkeen. Jos sulakkeen suojus katoaa, pistoketta ei saa käyttää ennen kuin oikea vaihtosuojaus on asetettu paikoilleen. Asianmukaisen vaihdon osoituksena pistokkeen pohjassa näkyy värillinen lisäosa tai värillinen sana. Sulakkeiden vaihtosuojaus on saatavilla paikallisesta sähköliikkeestä.



A. Sulakkeen suojus
B. Sulake

Irlannin tasavalta (vain):

Monet Yhdistynyttä kuningaskuntaa koskevat tiedot ovat voimassa myös tässä tapauksessa, mutta käytössä on myös kolmannen tyyppinen 2-pinninen sivusta maadoitettu pistoke ja pistorasia.

Pistorasia ja pistoke (koskee molempia maita)

Jos kiinnitetty pistoke ei sovi käytettävään pistorasiaan, ota yhteyttä myynninjälkeiseen huoltopalveluun lisäohjeita varten. Älä yritä vaihtaa pistoketta omin avuin. Toimenpiteen suorittajan on oltava asiantunteva tekniikko, joka toteuttaa sen valmistajan ohjeiden ja ajankohtaisten turvallisuusmääräysten mukaisesti.

Lämpötila

Tämä jääkaappi on suunniteltu käytettäväksi paikoissa, joissa lämpötila on seuraavissa rajoissa, tyyppikilvessä ilmoitetun ilmastoluokan mukaan. Jääkaappi ei välttämättä toimi kunnolla, jos se jätetään pitkäksi aikaa määritetyn lämpötila-alueen ulkopuolella olevaan lämpötilaan.

HUOMIO! On suositeltavaa, ettei asenna jääkaappia lämmönlähteen, kuten uunin tai lämpöpatterin, lähelle.

Ilmastoluokka	Amb. T. (°C)	Amb. T. (°F)
SN	10-32	50-90
N	16-32	61-90
ST	16-38	61-100
T	16-43	61-110

Jääkaapin ovien irrottaminen ja vaihtaminen

HUOMAUTUS: Mittaa oviaukon leveys, jotta näet, onko jääkaapin ovet irrotettava vai ei jääkaapin tuomiseksi sisälle kotiin. Jos ovet on irrotettava, noudata seuraavassa esitetyjä ohjeita.

TÄRKEÄÄ: Jos jääkaappi on ollut asennettuna ja se halutaan siirtää pois kodista, sen ohjausjärjestelmä tulee sammuttaa ennen kuin ryhdytään irrottamaan sen ovia. Vedä jääkaapin pistoke irti tai katkaise virta. Poista ruokatarvikkeet ja säädettävä ovi tai ovissa olevat säilytyslokerot.

Ota valmiiksi esiin vaadittavat työkalut ja lue kaikki ohjeet ennen ovien poistamista.

VAADITTAVAT TYÖKALUT: 6 mm:n hylsyavain, 5 mm:n hylsyavain ja Phillips-ruuvitaltta nro 2



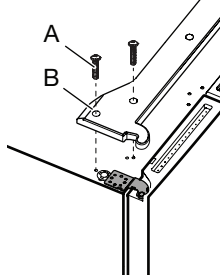
VAROITUS

Sähköiskuvaara

Katkaise virta ennen ovien irrottamista.

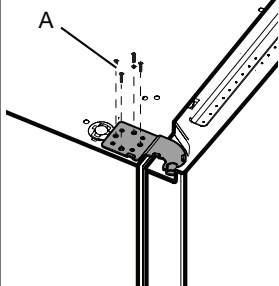
Muussa tapauksessa seurauksena voi olla sähköisku tai jopa kuolema.

Vasemman yläsaranan suojus



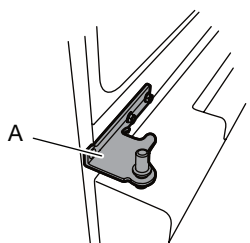
- A. Yläsaranan suojuksen ruuvit
- B. Yläsaranan suojus

Vasen yläsarana



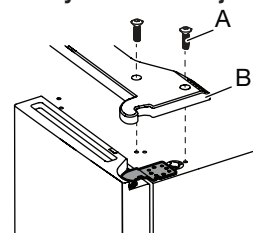
- A. 5 mm:n kuusiokoloruuvit

Vasen keskisarana



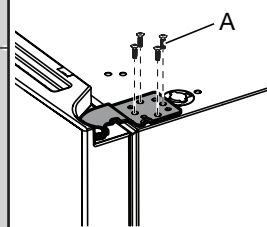
- A. Sarana

Oikean yläsaranan suojus



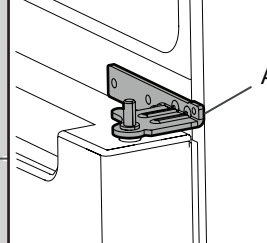
- A. Yläsaranan suojuksen ruuvit
- B. Yläsaranan suojus

Oikea yläsarana



- A. 5 mm:n kuusiokoloruuvit

Oikea keskisarana



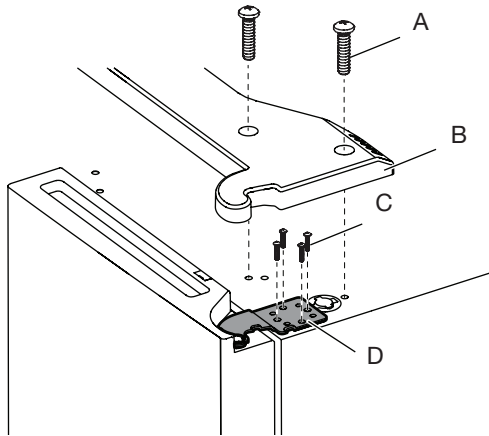
- A. Sarana

Oikeanpuoleisen oven irrottaminen

1. Vedä jääkaapin pistoke irti tai katkaise virta.
2. Pidä jääkaapin ovet kiinni, kunnes olet valmis nostamaan ne irti kaappiosasta.

HUOMAUTUS: Aseta lisätuki jääkaapin oven alle siksi aikaa, kun poistat saranat. Älä luota siihen, että oven tiivistemagneetit pitävät oven paikoillaan toimenpiteen ajan.

3. Käytä Phillips-ruuvitalttaa ja poista suojuksen yläsaranasta.
4. Käytä 5 mm:n hylsyavainta, poista neljä ruuvia yläsaranasta ja aseta ne sivuun.



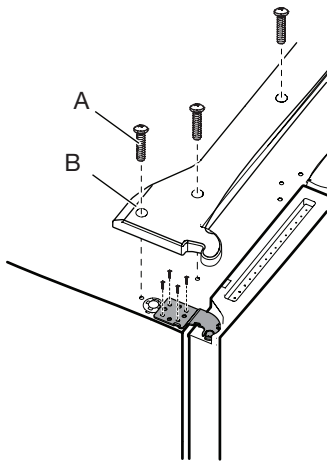
- A. Yläsaranan suojuksen ruuvi
B. Yläsaranan suojuksen
C. 5 mm:n kuusiokoloruuvit
D. Yläsarana

5. Nosta jääkaapin ovi pois keskisaranan tapista. Yläsarana irtoaa yhdessä oven kanssa.

Vasemmanpuoleisen oven irrottaminen

TÄRKEÄÄ: Näyttöruidun johdotus kulkee vasemmanpuoleisen oven saranan kautta, joten se on irrotettava ennen oven poistamista.

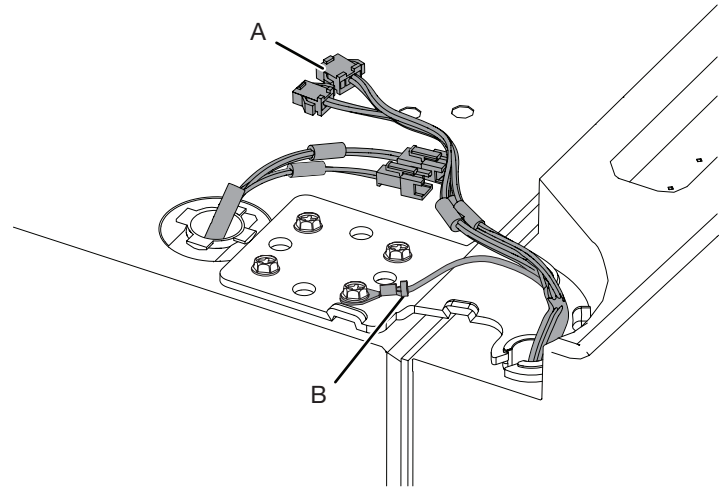
1. Käytä Phillips-ruuvitalttaa ja poista suojuksen yläsaranasta.



- A. Yläsaranan suojuksen ruuvi
B. Yläsaranan suojuksen

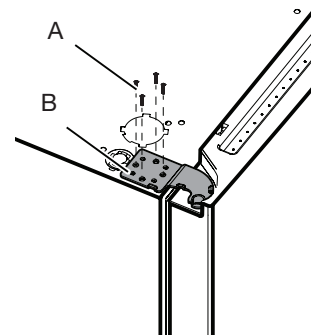
2. Kytke irti johdotuksen kaksi pistoketta, jotka sijaitsevat oven saranan yläpuolella.

- Tartu johdotuksen pistokkeiden molempiin puoliin. Paina vasemmalla peukalollasi salpaa sen avaamiseksi ja vedä pistokkeiden osat erilleen.



- A. Johdon pistoke
B. Maadoitusliitin (maa)

3. Käytä 5 mm:n hylsyavainta, poista neljä sisäistä ruuvia yläsaranasta ja aseta ne sivuun.



- A. 5 mm:n kuusiokoloruuvit
B. Yläsarana

HUOMAUTUS: Aseta lisätuki jääkaapin oven alle siksi aikaa, kun poistat saranat. Älä luota siihen, että oven tiivistemagneetit pitävät oven paikoillaan toimenpiteen ajan.

4. Nosta jääkaapin ovi pois alasaranan tapista. Yläsarana irtoaa yhdessä oven kanssa.

HUOMAUTUS: Saattaa olla välttämätöntä poistaa alasaranat ja jalkakokoonpanot, jotta jääkaappi mahtuu oviaukosta.

- Käytä 6 mm:n hylsyavainta ja Phillips-ruuvitalttaa nro 2 keskisaranan poistamiseksi vain siinä tapauksessa, että poistaminen on välttämätöntä.

Jääkaapin oikeanpuoleisen oven vaihtaminen

1. Aseta oikeanpuoleinen ovi keskisaranan tapin päälle.
2. Työnnä yläsaranan tappi avoimeen aukkoon, joka on jääkaapin oven yläosassa.
3. Kiinnitä sarana kaappiosaan käyttäen neljää 5 mm:n kuusiokoloruuvia. Älä kiristä ruuveja täysin.

Jääkaapin vasemmanpuoleisen oven vaihtaminen

1. Aseta vasemmanpuoleinen ovi keskisaranan tapin päälle.
2. Kiinnitä sarana kaappiosaan käyttäen neljää 5 mm:n kuusiokoloruuvia. Älä kiristä ruuveja täysin.
3. Liitä sähköjohdotus takaisin.
 - Paina johdon pistokkeen kaksi osaa yhteen.
 - Kytke maadoitusjohto takaisin saranan ruuviin.

Viimeiset työvaiheet

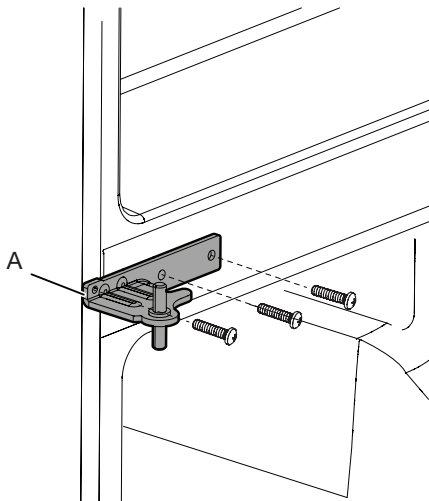
1. Kiristä täysin kahdeksan 5 mm:n kuusiokoloruuvia.
2. Aseta yläsaranoiden suojukset paikoilleen.

Pakastekaapin / Flexi Freeze (joustavan pakastuksen) -oven irrottaminen ja vaihtaminen

1. Pidä pakastekaapin ovet kiinni, kunnes olet valmis nostamaan ne irti kaappiosasta.

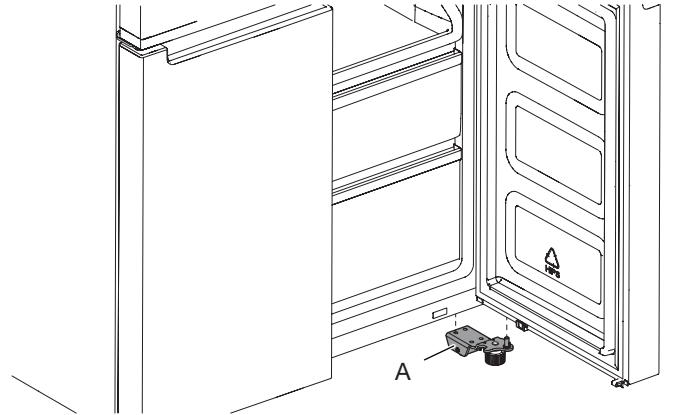
HUOMAUTUS: Aseta lisätuki pakastekaapin oven alle siksi aikaa, kun poistat saranat. Älä luota siihen, että oven tiivistemagneetit pitävät oven paikoillaan toimenpiteen ajan.

- Käytä Phillips-ruuvitalttaa nro 2 ja 6 mm:n hylsyavainta keskisaranan poistamiseksi kaappiosasta.



A. Keskisarana

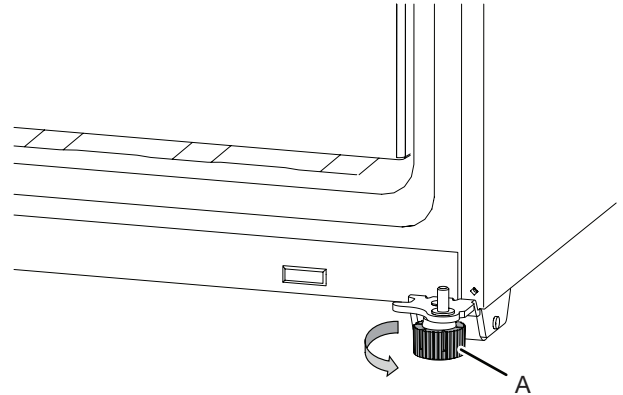
- Nosta pakastekaapin ovi pois alasaranan tapista.



A. Alasarana

Jääkaapin säätäminen vaakasuoraan

1. Siirrä jääkaappi sen lopulliseen sijoituspaikkaan.
2. Kierrä tukijalkoja käsin. Kierrä niitä vastapäivään, kunnes pyörät irtoavat lattiasta ja molemmat tukijalat ovat tiiviisti lattiaa vasten. Näin jääkaappi ei lähde vierimään eteenpäin, kun sen ovet avataan.



A. Tukijalka

TÄRKEÄÄ: Jos haluat tehdä lisää säätöjä tukijalkoihin, muista kiertää molempia tukijalkoja yhtä paljon, jotta jääkaappi pysyy suorassa.

3. Tarkista jääkaapin tasapainotus vesivaa'alla sivulta sivulle ja edestä taakse.

VAROITU**Sähköiskuvaara. Liitä**

maadoitettuun 3-napaiseen pistorasiaan.

Älä poista maadoitettua

piikkiä. Älä käytä adapteria.

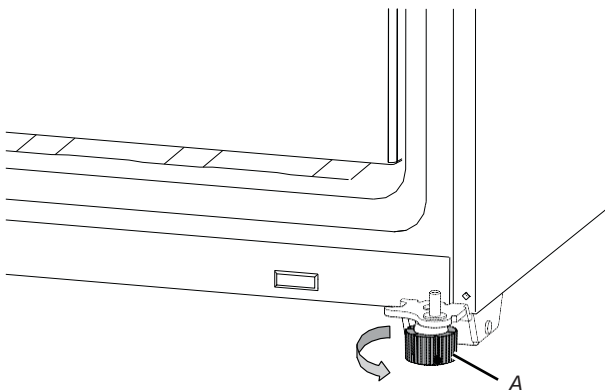
Älä käytä jatkojohtoa.

Näiden ohjeiden laiminlyönti voi johtaa kuolemaan, tulipaloon tai sähköiskuun.

1. Kytke maadoitettuun pistorasiaan.
2. Palauta kaikki irrotettavat osat ja elintarvikkeet laatikoihin.

Jääkaapin asettaminen vaakasuoraan

1. Siirrä jääkaappi sille tarkoitetulle paikalle.
2. Kierrä jarrupaloja kädellä. Käännä niitä vastapäivään, kunnes rullat ovat irti lattiasta ja molemmat jarrupalat ovat tiukasti lattiaa vasten. Tämä estää jääkaappia liikkumasta eteenpäin, kun ovia auotaan.



A. Jarrupalat

TÄRKEÄÄ: Jos jarrupaloja on säädettävä lisää, sinun on käännettävä molempia jarrupaloja yhtä paljon, jotta jääkaappi pysyy vaakatasossa.

3. Käytä vatupassia varmistaaksesi, että jääkaappi on vaakasuorassa puolelta toiselle ja edestä taakse.

Vedenjakelu vaatimukset

Kylmän veden syöttö, jonka vedenpaine on välillä 20 psi - 145 psi (138 kPa ja 1000 kPa), tarvitaan vesiannostelijaa ja jääkonetta varten. Mikäli sinulla on kysymyksiä liittyen vedenpaineeseen, soita koulutetulle, pätevälle putkimiehelle.

HUOMIO! Jos veden paine on vaadittua matalampi, veden virtaus vesiannostelijasta voi laskea tai jääkuutioiden muoto voi olla onnto tai epäsäännöllinen.

Käänteisosmoosin vedenjakelu

TÄRKEÄÄ: Käänteisosmoosi -järjestelmästä tulevan ja jääkaapin veden sisääntuloventtiiliin syöttävän vedenpaineen on oltava välillä 138--1000 kPa (20-145 psi).

Jos käänteisosmoosi -vedensuodatusjärjestelmä on kytketty kotisi kylmän veden syöttöön, käänteisosmoosi -järjestelmän vedenpaineen on oltava vähintään 40–60 psi (276–414 kPa).

- Tarkista, onko käänteisosmoosi -järjestelmän sedimenttisuodatin tukossa. Vaihda suodatin tarvittaessa.
- Anna käänteisosmoosi -järjestelmän varastosäiliön täytyä raskaan käytön jälkeen. Säiliön tilavuus voi olla liian pieni jääkaapin vaatimuksiin nähden.

HUOMIO! Hanaan asennettavia käänteisosmoosi -järjestelmiä ei suositella.

- Jos jääkaapissasi on vedensuodatin, se voi edelleen vähentää veden painetta, kun sitä käytetään käänteisosmoosi -järjestelmän kanssa. Poista vedensuodatin. Katso "Vedensuodatinjärjestelmä."

Mikäli sinulla on kysymyksiä liittyen vedenpaineeseen, soita koulutetulle, pätevälle putkimiehelle.

Kytke vedenjakeluun

Lue kaikki ohjeet ennen aloittamista.

TÄRKEÄÄ:

- Liitä vedenjakeluun, josta tulee vain juomavettä.

Älä käytä veden kanssa, joka on mikrobiologisesti vaarallista tai tuntematonta laatua ilman riittävää desinfiointia ennen järjestelmää tai sen jälkeen. Järjestelmiä, jotka on sertifioitu kystien vähentämiseen, ja joita voidaan käyttää desinfioiduissa vesissä, jotka saattavat sisältää suodatettavia kystoja.

- Putkisto on asennettava kansainvälisen putkiasetuksen sekä paikallisten säännösten ja määräysten mukaisesti.
- Kupari- ja PEX -letkuliitännät kotitalouksien vesijohdosta jääkaappiin ovat hyväksyttäviä, ja ne auttavat välttämään jäässä tai vedessä esiintyvää makua tai hajua. Tarkista vuotojen varalta.
Jos kuparin sijasta käytät PEX-letkua, suosittelemme seuraavaa: 2.14 m (7 ft) vaipallinen PEX, 1.52 m (5 ft) PEX ai
7.62 m (25 ft) PEX.

- Asenna letkut vain alueille, joissa lämpötila pysyy pakkasen yläpuolella.

Tarvittavat työkalut:

Kerää kaikki tarvittavat työkalut ja osat ennen asennuksen aloittamista.

- Lattapä ruuvimeisseli
- 7/16 "ja 1/2" avoin pää jako-avaimia tai 2 säädettävää jakoavainta
- 1/4 "mutterinväännin

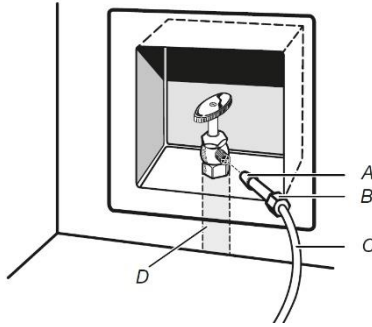
HUOMIO! Älä käytä lävistystyypistä tai 3/16 "(4,76 mm) satulaventtiiliä, mikä vähentää veden virtausta ja tukkeutuu helpommin.

Yhdistä vesilinjaan

TÄRKEÄÄ: Jos olet kytkenyt jääkaapin päälle ennen veden liittämistä, sammuta jääkone.

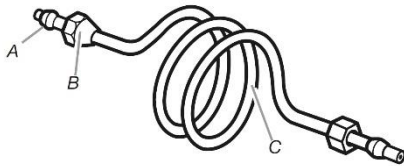
1. Vedä jääkaapin pistoke irti tai katkaise virta.
2. Katkaise päävedenjakelu. Anna lähimmän vesihanauksen juosta riittävän kauan, jotta vesipaine laskee vesilinjassa.
3. Käytä 3 / 4-14 "sulkuventtiiliä tai vastaavaa. Jääkaapissa on kotitalousjohto, jossa on asennussarja, joka liitetään sulkuventtiiliin ja jääkaappiin.

HUOMIOI: Kodinkone on varustettu veden asennussarjalla. Varmista liitäntä vedenjakeluasi asianmukaisella tiivistämateriaalilla. Tarkista, että liitäntä on tiivis muutaman käyttötunnin jälkeen.



- A. Holkki C. Kupariputket (jääkaappiin)
B. Mutteri D. Kotitalousjohto

4. Nyt olet valmis liittämään kupariputken sulkuventtiiliin. Käytä sulkuventtiiliin ja jääkaapin yhdistämiseen 6,35 mm:n (1/4") (ulkohalkaisija) pehmeää kupariputkea.
- Varmista, että sinulla on työhön tarvittava pituus kupariputkea. c
 - Liu'uta kiristysholkki ja kiristysmutteri kupariputken päälle kuvan osoittamalla tavalla. Työnnä letkun pää poistopäähän suorassa niin pitkälle kuin se menee. c Älä kiristä liian tiukalle.



- A. Kiristys holkki C. Kuparipuket
B. Kiristys mutteri

5. Aseta letkun vapaa pää astiaan tai pesualtaaseen ja kytke päävedenjakelu päälle ja huuhtele putkia, kunnes vesi on puhdasta. Sulje vesijohdon sulkuventtiili.

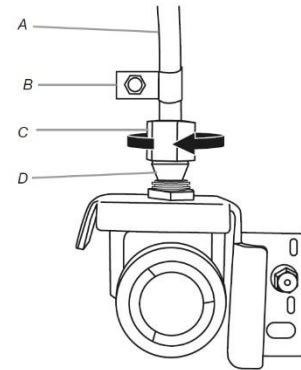
HUOMIOI: Tyhjennä vesijohto aina ennen lopullisen liitännän muodostamista vesiventtiiliin tuloaukkoon, jotta välttyään mahdolliselta toimintahäiriöltä.

6. Taivuta kupariputkea vastaamaan vesijohdon tuloaukkoa, joka sijaitsee jääkaapin takana kuvan osoittamalla tavalla. Jätä kupariputkikäämi, jotta jääkaappi voidaan vetää ulos kaapista tai irti seinästä huoltoa varten.

Yhdistä jääkaappiin

Noudata mallisi yhdistämisoheja.

1. Poista vesiventtiiliin tuloaukon muovikorkki. Kiinnitä kupariputki venttiiliin sisääntuloon kiristysmutterilla ja -holkilla kuvan osoittamalla tavalla. Kiristä kiristysmutteri. Älä kiristä liian tiukalle. Varmista, että kupariputki on hyvin paikallaan vetämällä kupariputkea.
2. Tee kupariputkesta huoltosilmukka. Vältä putken kiertymistä, kun taivutat kupariputkea. Kiinnitä kupariletkut jääkaappiin P-kiinnikkeellä.



- A. Kupariputket C. Kiristysmutteri
B. "P" -kiinnike D. Kiristysholkki

3. Käännä jääkapille tuleva vesi päälle ja tarkista ettei se vuoda. Korjaa mahdolliset vuodot.
4. Jos haluat jäätä, käynnistä jääkone.

Huomioi: Kestää 24 tuntia saada ensimmäinen erä jäätä. Heitä ensimmäiset kolme jääerää pois. Jääastian täytyminen kestää kolme.

SUODATTIMET JA TARVIKKEET

Vedensuodatusjärjestelmä

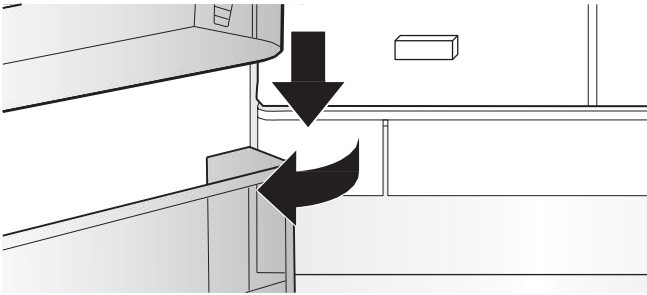
Älä käytä veden kanssa, joka on mikrobiologisesti vaarallista tai tuntematonta laatua ilman riittävää desinfiointia ennen järjestelmää tai sen jälkeen. Järjestelmiä, jotka on sertifioitu kystien vähentämiseen, ja joita voidaan käyttää desinfioiduissa vesissä, jotka saattavat sisältää suodatettavia kystoja.

Vaihda ja asenna vedensuodatin

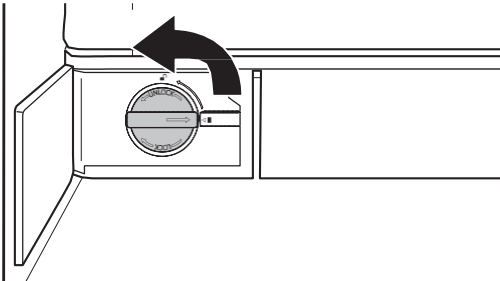
Vedensuodatin on vaihdettava 6 kuukauden välein virtausnopeuden ollessa 1,89 - 2,27 lpm (0,50 - 0,60 gpm), joka suodattaa 757 l (200 galloniaa) vettä.

Ota meihin yhteyttä, kun haluat tilata vaihtosuodattimen. Lisätietoja tilaamisesta Käyttö- ja hoito-opas -> Lisälaitteet.

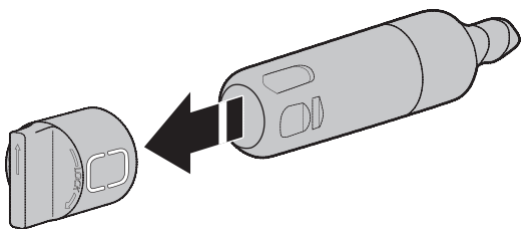
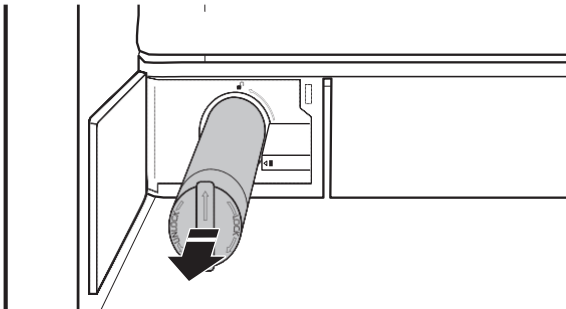
1. Työnnä vedensuodattimen luukku auki jääkaapin vasemmasta alakulmasta.



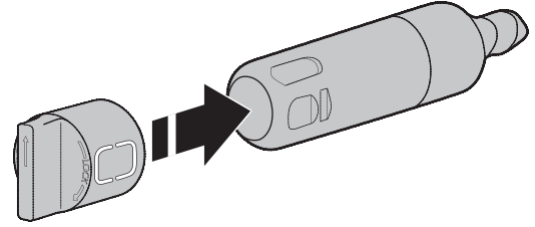
2. Kierrä vesisuodatinta ja käännä 90 ° vastapäivään lukituksen avaamiseksi.



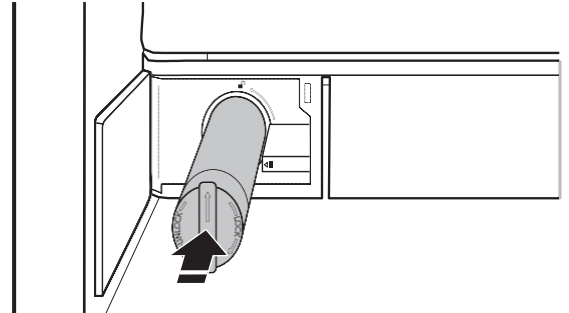
3. Vedä suodatin ulos kotelosta.



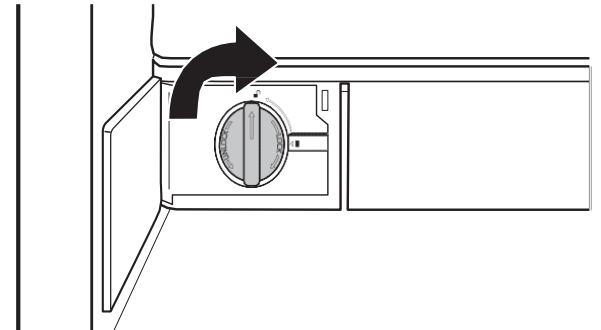
4. Laita vedensuodattimen korkki uuteen suodattimeen. Muista kohdistaa nuolet siten, että suodattimen ja suodatinkorkin kierteet kohdistuvat oikein.



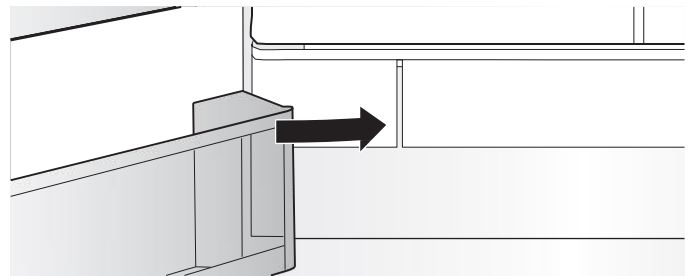
5. Laita suodatin koteloon.



6. Kierrä 90 ° myötäpäivään, kunnes se lukittuu paikalleen ja nuolet ovat kohdakkain.



7. Sulje vedensuodattimen ovi.



8. Nollaa suodatinlaskuri käyttöliittymän kautta. Katso ohjeet suodattimen nollaamiseksi Käyttäjän ohjaimet-osiosta.

Vedensuodattimen tila

Vedensuodattimen tilakuvake, tiedottaa kun on aika vaihtaa vedensuodattimesi.

- **MATALA SUODATUSTEHO** - Kellonäytön kuvake varoittaa käyttäjää, kun vesisuodattimen käyttöikä on alle 10%.
- **VAIHDA SUODATIN** - Kellonäytön kuvake varoittaa käyttäjää, kun vesisuodattimen käyttöikä on jäljellä alle 0%.
HUOMIOI: "VAIHDA SUODATIN" -merkkivalo palaa edelleen, jos suodatinta ei nollata käyttöliittymästä.
- **NOLLAA SUODATIN** - Nollaa suodatin siirtymällä Asetukset - > Veden suodatin.

Replace and Install the Pure Control

On suositeltavaa vaihtaa Pure Control 3 vuoden välein, koska otsonin muodostuminen hajoaa ajan myötä vähentäen sen vaikutusta ruuan säilyttämiseen. Elikaaren alussa se tuottaa keskimäärin 0,06 ppm.

Ota meihin yhteyttä, kun haluat tilata ja vaihtaa Pure Control: in. Katso tilaustiedot "Tarvikkeet" -osiesta.

Lisätarvikkeet

Jos haluat tilata lisätarvikkeita, ota yhteyttä jälleenmyyjääsi.

Tuki tai huolto

Ennen kuin soitat tukeen tai huoltoon, tarkista "Vianmääritys" - osio. Sen lukeminen voi säästää palvelupuhelun hinnan. Jos edelleen tarvitset apua, noudata alla olevia ohjeita.

Jos tarvitset varaosia

Jotta löydät tehtaan määrittelemiä varaosia alueeltasi, ota yhteyttä jälleenmyyjääsi.

Takuu

Ota yhteyttä jälleenmyyjään, jolta ostit jääkaapin, takuutietoja varten.

Säilytä takuukirja ja ostokuittisi yhdessä myöhempää tarvetta varten. Tarvitset tositteen ostosta tai asennuspäivästä takuuhuoltoon varten.

Kirjoita muistiin seuraavat laitettasi koskevat tiedot saadaksesi sujuvampaa palvelua, mikäli tarvitset apua. Tarvitset täydellisen malli- ja sarjanumeron. Löydät nämä tiedot malli- ja sarjanumeroetiketistä, joka sijaitsee jääkaapin sisäpuolella, tuoreruokalokeron seinässä.

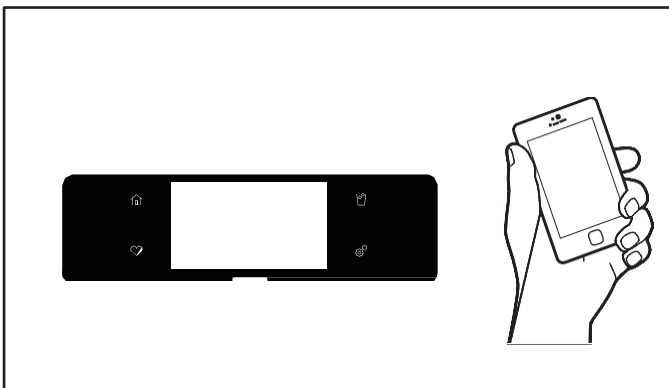
Jälleenmyyjän nimi - _____
Sarjanumero - _____
Osoite - _____
Puhelinnumero - _____
Mallinumero - _____
Ostopäivä - _____
Ota yhteyttä osoitteeseen whirlpool.eu.

JÄÄKAAPIN LIITÄNNÄN OMINAISUUDET

(joissakin malleissa)

Wi-Fi-yhteyden avulla älyjääkaappi voi muodostaa yhteyden Internetiin ja olla vuorovaikutuksessa Whirlpool®-sovelluksen kanssa älypuhelimesta tai mobiililaitteesta. Tämä yhteys avaa sinulle useita älykkäitä vaihtoehtoja - vaihtoehtoja, joiden tarkoituksena on säästää arvokasta aikaa ja energiaa.

HUOMIOI: Vaatii Wi-Fi: n ja tilin luomisen. Sovelluksen ominaisuudet ja toiminnot voivat muuttua. Ehtojen mukaisia palveluja saatavilla osoitteessa www.whirlpool.com/connect. Datanopeuksia voidaan soveltaa.



ÄLYOMINAISUUDET

Älykkäät ominaisuudet auttavat tekemään päivistäsi hieman tehokkaampia antamalla sinun valvoa, hallita ja ylläpitää jääkaappiasi etäältä.

Lämpötilan etäsäätö

Mitä se tekee: Voit hallita jääkaappia etänä mobiililaitteellasi Whirlpool®-sovelluksen kautta.

Miten se auttaa sinua: Antaa sinun hallita lämpötiloja jääkaapissasi, pakastimessasi ja lämpötilaohjatussa ruokakomerossasi etänä - eikä vain silloin, kun seisot sen edessä.

Vedensuodattimen tila

Mitä se tekee: Toiminto osoittaa vesisuodattimesi jäljellä olevan toiminta-ajan ennen vaihdon tarvetta. Voit nollata suodattimen tämän avulla.

Miten se auttaa sinua: Voit tehokkaammin suunnitella uuden suodattimen tilaamisen ja vaihtamisen.

Automaattinen uuden tilaus-sovellus

Mitä se tekee: Voit tilata korvaavia suodattimia, kulutus- ja lisätarvikkeita Whirlpool®-sovelluksen kautta toimitettavaksi suoraan kotiisi.

Miten se auttaa sinua: Yksinkertaistaa oikean veden ja ilmansuodattimen tilaamista - ei turhia matkoja kauppaan etsimään oikeita suodattimia.

Ovi raollaan-hälytys

Mitä se tekee: Saat ilmoituksen, jos jokin jääkaapin ovista on jäänyt auki.

Miten se auttaa sinua: Hälyttää oven aukiolotilasta, jotta voit sulkea oven (ovent) tai soittaa kotiin ja pyytää jotakuta muuta sulkemaan ovent ennen ylikuumenemistilanteen syntymistä.

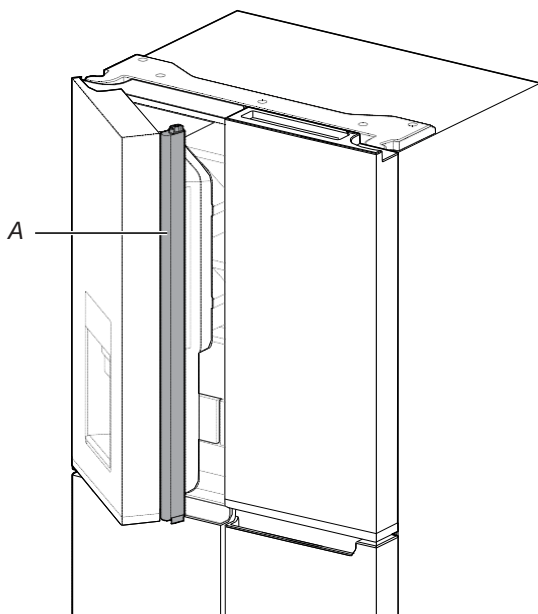
JÄÄKAAPIN KÄYTTÖ

Ovien avaaminen ja sulkeminen

Jääkaapissa on kaksi ovea tuoreruokalokerolle. Ovet voidaan avata ja sulkea joko yhdessä tai erikseen. Jääkaapin vasemmassa ovessa on pystysuunnassa oleva saranoitu tiiviste.

- Kun vasen ovi avataan, saranoitu tiiviste taittuu automaattisesti sisäänpäin niin, että se on poissa tieltä.
- Kun molemmat ovet on suljettu, saranoitu tiiviste muodostaa automaattisesti tiivisteiden kahden väliin.

HUOMIOI: Kun ovea suljetaan, saranoidun tiivisteiden tulee olla oikeassa asennossa (taivutettuna sisälle). Muuten se osuu oikeaan oveen tai kiinnitysakseliin.

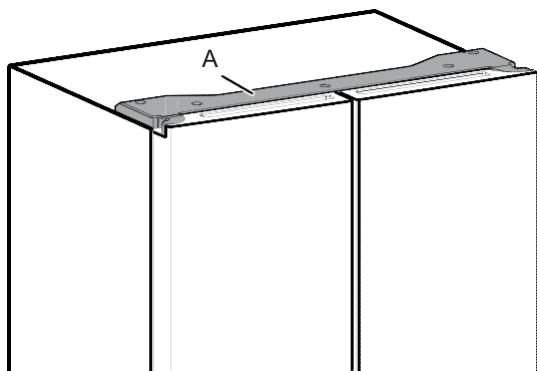


A. Saranoitu tiiviste

Tuoreruokalokeron oven kytkin sijaitsee vasemmassa ja oikeassa ylä-saranakannessa.

- Pakastimen ja muunnettavan tilan ovikytkin sijaitsee alapystypienassa.
- Ovikytkin havaitsee magneetin avulla oven avaamisen / sulkeutumisen.
- Varmista, että 7,62 cm:n etäisyydellä saranan suojuksesta ei ole magneetteja tai elektronisia laitteita (kaiutin, Coolvox® jne.).

HUOMIOI: Valo ei syty, jollei oven avautusta havaita.

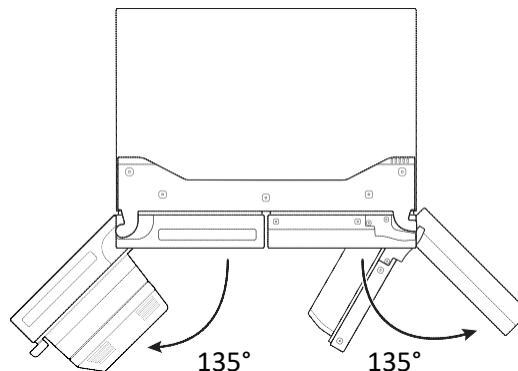


A. Saranan suojus

Hyllykorkeuden säätö

Hyllyn korkeutta voidaan säätää muuttamalla sen sijaintia alemmalta tuelta ylempälle tuelle ja päinvastoin.

- Avaa oikean- ja vasemmanpuoleinen ovi 130° asti.



Jääkone

TÄRKEÄÄ:

- Jos jääpalat ovat onttoja tai niissä on epäsäännöllinen muoto, se voi johtua alhaisesta veden paineesta. Katso "Vedenjakelu vaatimukset", osiota.
- Jää kulkee jään säilytysastian annostelukourun kautta annostelijaan. Katso "Jääkone ja säilytysastia"-kohdasta ohjeet jääkoneen sammuttamiseen.
- Annostelija voi silti pitää ääntä ja jääpaloja voi tulla muutaman sekunnin ajan sen jälkeen kun annostelupainike tai mela on vapautettu.

Annostelukourun puhdistus:

Kosteus aiheuttaa jääpalojen luonnollisen kasaantumisen. Jääpartikkeleita voi kerääntyä, kunnes jääannostelijan kouru tukkeutuu.

Jos jääpaloja ei annostella säännöllisesti, voi olla tarpeen tyhjentää jään säilytysastia ja puhdistaa jääpalojen annostelukouru, säilytysastia sekä ja säilytysastian alla oleva alue kahden viikon välein.

- Mikäli tarpeen, poista jääpalat jotka tukkivat annostelukourun ja säilytysastian käyttämällä muovista työkalua.
- Puhdista jään annosteluastia ja säilytysastian pohja lämpimällä vedellä, kostealla liinalla, ja kuivaa sitten läpikotaisin.

Jääpalojen annostelu – Mela-annostelija

1. Valitse sen tyyppistä jäätä kuin haluat painamalla JÄÄKUUTIOT (CUBED ICE) tai (CRUSHED ICE) JÄÄMURSKAA

VAROITUS



Leikkausvaara

Käytä vahvaa lasia annostellessasi jäitä.
Ohjeen noudattamatta jättäminen voi aiheuttaa leikkaushaavoja.

2. Paina vahvaa lasia annostelijan melaa vasten. Pidä lasia lähellä annosteluaukkoa, jotta jäitä eivät putoile lasin ulkopuolelle.

TÄRKEÄÄ: Melaa ei tarvitse painaa voimakkaasti, kun aktivoit jääpala-annostelijan. Voimakas painaminen ei nopeuta tai lisää jääpalojen saantia.

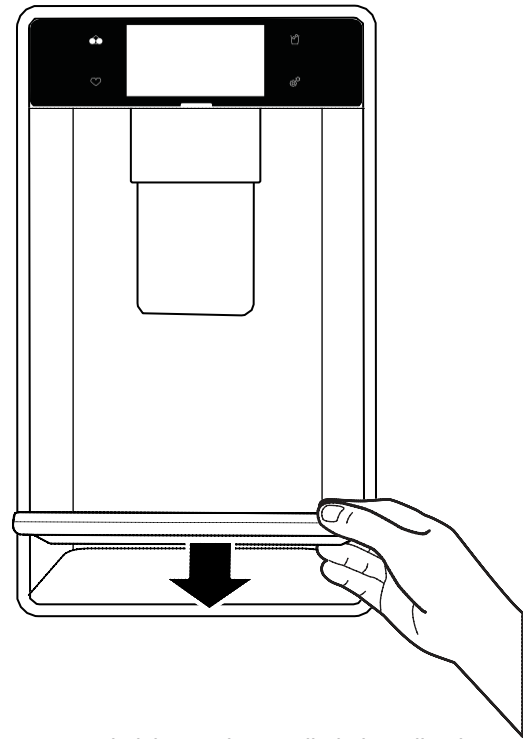
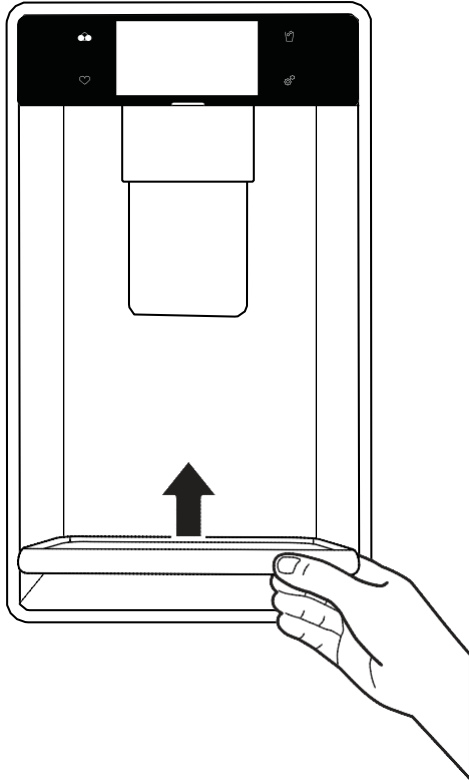
3. Poista lasi lopettaaksesi annostelu.

HUOMIOI: Jäätä voi silti tulla vielä usean sekunnin ajan, vaikka lasi on poistettu annostelijan melasta. Annostelijasta voi kuulua ääni muutaman sekunnin ajan annostelun jälkeen.

Annostelijan tippakaukalo

Tippakaukalo voidaan irrottaa puhdistamista varten. Suorita seuraavat vaiheet vedetystä asennosta.

- Nosta kaukalon etureunaa ja vedä sitä ulospäin.



Voit asentaa sen takaisin noudattamalla kahta alla olevaa vaihetta.

- Aseta kaukalo vaakatasossa kiskoihin siten että takaosaan jää hieman tilaa.
- Työnnä alaspäin ja vedä itseesi päin lukitaksesi se kiskoihin.

Voit vetää tippakaukalon ulos, kun haluat käyttää suurempaa astiaa mitatun määrän annosteluun.

Annostelijan valo





1. Kun käytät annostelijaa, valo syttyy automaattisesti.

- Vedä kaukalo ulos suuntaamalla se etu-yläkulmaan.

Ohjainten käyttö

Tämä ohje kattaa useita eri malleja. Sinun mallissasi voi olla joitakin tai kaikki listatut ominaisuudet ja osat.



Näppäimistö	Ominaisuudet	Käyttöohjeet
Työkalut 	Jääkaapin käyttötoiminnot	Voit mukauttaa äänimerkit ja jäähdytystoiminnot tarpeidesi mukaan. Katso "Työkalut" ja "Lisätoiminnot"
Aloitus 	Aloitusnäyttö	Kerran painettuna palauttaa käyttäjän takaisin Aloitusnäyttöön. Aloitusnäyttö sammuu 2 minuutin kuluttua ja näytöllä näkyy kello.
Suosikit 	Suosikit	Suosikit -painikkeella voit säästää usein käyttämäsi vesimäärää. Voit käyttää myös kellonaikojen mukaan tallentamiasi suosikkeja.
Jää 	Jäätoiminto	Vaihda murskatun jään ja jääpalojen välillä.

Huomioi: Saatat huomata nestekidenäytön taustavalon kirkkaampia alueita LCD -käyttöliittymän alaosaan kohti. Tämä on normaalia ja näkyy vain ensimmäisten 30 sekunnin aikana käynnistyksestä.

Kosketuspaneeli

Kosketusnäytöllä on ohjausvalikko ja toimintosäätimet. Kosketusnäppäimistöt ovat erittäin herkkiä, joten aktivoinnissa niitä tulee koskettaa kevyesti. Vieritä ylös, alas, vasemmalle tai oikealle tutustuaksesi eri vaihtoehtoihin ja ominaisuuksiin. Lisätietoja yksittäisistä säätimistä löydät tämän käyttöohjeen niitä vastaavista osioista.

Näyttö

Näyttö on sekä valikolle että jääkaappitoimintojen ohjaimille. Voit vierittää jääkaapin valikkoa kosketusnäytön avulla. Näyttö on erittäin herkkiä, joten toimintojen aktivoinnissa sitä tulee koskettaa kevyesti.

Näyttö sammuu, menee lepotilaan ja himmenee noin 2 minuutin kuluttua, mikäli sitä ei kosketeta. Kun jääkaappi on päällä, näytön valo palaa kirkkaana.

Käytön aikana näytössä näkyvät valikot ja sopivat valinnat valitsemillesi vaihtoehdoille.

Demo -tila

Demo -tilaan pääset **Asetukset -> Info -> Demo**. Toiminto pyytää vahvistusta siirtyäkseen Demo -tilaan. Kun olet Demossa, (HMI) käyttöliittymä näyttää markkinointivideoita. **VAROITUS:** Demo -tilassa tuote ei jäähdytä.

Poistuaksesi Demo -tilasta kosketa näyttöä ja pysäytä video. Saat sen jälkeen vaihtoehdot: **Kokeile tuotetta** tai **Katso video**. Valitse **Kokeile tuotetta**, jonka jälkeen näyttö siirtyy Aloitusnäyttöön. Siirry sitten **Asetukset -> Info -> Demo**. Toiminto pyytää vahvistusta poistua Demo -tilasta. Käyttöliittymän palaa takaisin aloitusnäyttöön.

Työkalut

Työkalut-näppäimistöllä pääset käyttämään jääkaapisi toimintoja ja mukautusvaihtoehtoja. Näiden työkalujen avulla voit asettaa kellon, muuttaa lämpötilaa Fahrenheitin ja Celsiusin välillä, kytkeä äänimerkit ja kehotteet päälle ja pois päältä, vaihtaa kieltä ja paljon muuta.

Valitse työkalut-näppäimistö nähdäksesi Työkalujen ominaisuudet:

- Keittiön ajastin
- Vedensuodatin
- Pure Control
- Ohjauslukko
- Mykistys
- Valo

Katso "Lisätoiminnot"- osiosta lisätietoja.

Työkalut	Huomautukset
Keittiön ajastin	Aseta keittiön ajastin kirjoittamalla haluamasi aika manuaalisesti näppäimistöön. <ol style="list-style-type: none">1. Valitse KEITTIÖN AJASTIN.2. Kirjoita manuaalisesti haluamasi ajan pituus.3. Valitse ALOITA.
Vedensuodatin Pure Control	Näyttää suodattimen tilan. HUOMIOI: Ulkoisten ohjainten suodattimen tilavalot ilmoittavat, milloin suodatin on vaihdettava. Suodattimen vaihtoa varten siirry Työkalut -> Suodatin. Suodattimen nollaus: <ol style="list-style-type: none">1. Valitse (INSTALL NEW) ASETA UUSI, ja seuraa näytön ohjeita nollaamista varten.2. Seuraa (Filters and Accessories) "Suodattimet ja Lisätarvikkeet"- osion ohjeita.
Ohjauslukko	Ohjauslukko sammuttaa ohjauspaneelin näppäimistöt jääkaapin tahattoman käytön välttämiseksi. Ohjauslukko pysyy asetettuna virtakatkoksen jälkeen. Kun ohjauslukko on päällä et voi käyttää painikkeita tai annostelumelaa. Ohjauksen lukitseminen tai avaaminen: Ohjauksen lukitsemiseksi siirry Asetukset -> Ohjauslukko . Avataksesi lukituksen seuraa näytön ohjeita (Scrolling up to unlock) "Vieritä ylös avatakseni lukituksen".
Mykistys	Aktivoi tai pura jääkaapin merkkiäänien mykistys valitsemalla MYKISTÄ.
Valo	Valitse VALO, kun haluat syyttää tai sammuttaa annostelijan valon.

Määrittelyt

Ajat ja päivämäärät

Määritä haluamasi aika ja päivämäärä.

HUOMIOI: Jos olet yhteydessä Wi-Fi: in, aika ja päivämäärä määrittyvät automaattisesti.

Äänvoimakkuus

Määritä haluamasi äänvoimakkuus.

- Ajastimet ja hälytykset
- Painikkeet ja tehosteet

Näytön asetukset

- Näytön kirkkaus

Voit asettaa haluamasi näytön kirkkauden.

- **Eco -tila:**

Voit määrittää myös haluamasi näyttötila-vaihtoehdon, kun käyttöliittymä on valmiustilassa. Asettaaksesi näyttötilan siirry (Display Settings -> Eco Mode) **Näytön asetukset -> Eco -tila**.

HUOMIOI: Jos Eco -tila on valittuna, näytön valo sammuu kokonaan. Voit herättää näytön koskettamalla näyttöä tai painamalla vesi- tai jääannostelijan melaa.

Suosikit

Suosikit-ominaisuus tallentaa suosimasi annostellut vesimäärät.

Alueellinen

Määritä alueelliset asetukset.

- **Kieli:** Voit valita 21 eri kielestä haluamasi.
- **Lämpötilayksiköt:** Fahrenheit ja Celsius.

Wi-Fi

- **Yhdistä verkkoon:** Lataa Whirlpool® Sovellus kännykkäsi app store: sta. Katso tarkemmat ohjeet Yhteyden määrittämisestä.
- **Katkaise Wi-Fi- yhteys:**
 1. Valitse Työkalut- painike.
 2. Valitse Wi-Fi
 3. Valitse Wi-Fi laittaaksesi sen päälle ja pois päältä.
- **Ohjelmistopäivitys:** Ilmoittaa, kun ohjelmistopäivitys on saatavilla.
- **SAID -koodi:** SAID -koodia käytetään älylaitteen synkronointiin laitteen kanssa.
- **MAC Osoite:** MAC osoite näkyy Wi-Fi -moduulia varten.

Wi-Fi: in yhdistäminen:

1. Valitse Työkalut- painike.
2. Valitse Wi-Fi
3. Valitse YHDISTÄ VERKKOON ja seuraa näytön ohjeita.

Info

- **Huolto ja tuki:** Näyttää mallinumeron, asiakastuen yhteystiedot ja diagnostiikan.
- **Demo -tila:** Valitse Demo -tila vaihtaaksesi esittelytilan pois ja päälle.
Katso lisäohjeita (Using the Controls) "Ohjainten käyttö" - osiosta.

Lämpötilan asetusarvojen tarkastelu ja säätäminen

Mukavuuttasi ajatellen, jääkaapisi ja pakastimesi säätimet on esiasetettu tehtaalla.

Kun asennat jääkaapin ensimmäisen kerran, varmista, että säätimet ovat edelleen suositeltujen asetusasteiden mukaisia. Tehtaalla suositellut asetusarvot ovat 3 °C (3 °C) jääkaapille ja 0 °F (-18 °C) pakastimelle sekä 0 °F (-18 °C) mukautettavalle tilalle.

TÄRKEÄÄ:

- Odota 24 tuntia ennen kuin laitat ruokaa jääkaappiin. Jos laitat ruokaa ennen kuin jääkaappi on saavuttanut tarvittavan viileysasteen, ruoka voi mennä pilalle.
HUOMIOI: Asetusarvojen säätäminen suositeltua kylmemmäksi ei jäähdytä jääkaappia nopeammin.
- Jos jääkaapin tai pakastimen lämpötila on liian lämmin tai kylmä, tarkista ensin ilmanvaihtoaukot, että ne eivät ole tukossa ennen kuin alat tekemään säätöjä.
- Suositellut asetukset ovat oikeat normaalia kotitalous käyttöä varten. Säädöt on asetettu oikein, kun maito tai mehu on sopivan kylmää ja jäätelö on kiinteää.
HUOMIOI: Autotallin, kellarin tai kuistin kaltaisilla alueilla voi olla korkeampi kosteus tai äärimmäiset lämpötilat. Saatat joutua muuttamaan lämpötilaa suositusten ulkopuolelle näiden olosuhteiden mukaan.
- Odota vähintään 24 tuntia säätöjen välillä. Tarkista lämpötilat uudelleen ennen muiden säätöjen tekemistä.

Tarkastele ja muuta lämpötilan asetusrvoja

1. Lämpötilan säätö on käytettävissä kohdassa **Erikoistoiminnot > Lämpötilat**.
2. Voit tarkastella tai säätää: Jääkaappia, pakastinta ja mukautettavaa tilaa.

Jääkapille suositeltu lämpötila



Pakastimelle suositeltu lämpötila



Säädä lämpötilan asetusrvot

Jääkaapin asetusrvojen alue: 35°F to 46°F (2°C to 8°C)

Pakastimen asetusrvojen alue: -6°F to 5°F (-22°C to -15°C)

Kun säädät lämpötilan asetusrvoja, käytä oheista taulukkoa apuna:

TILA:	LÄMPÖTILAN SÄÄTÖ:
Jääkaappi on liian kylmä	Jääkaapin asetus 1° korkeampi
Jääkaapin on liian lämmin	Jääkaapin asetus 1° matalampi
Pakastin on liian kylmä	Pakastimen asetus 1° korkeampi
Pakastin liian lämmin/ Liian vähän jäätä	Pakastimen asetus 1° matalampi

Pure Control

Ota Pure Control käyttöön siirtymällä **Erikoistoiminnot -> Pure Control**.

Kun se on käytössä, laite vähentää hajujen muodostumista vapauttamalla otsonia ja bakteerien lisääntymistä kaapin sisällä sekä parantaa ilman laatua paremman ympäristön saavuttamiseksi. Kun haluat poistaa Pure Control -toiminnon käytöstä siirry **Erikoistoiminnot -> Pure Control**.

Lisätoimitoja

Fast Freeze Pikapakastus

Fast Freeze -toiminto lisää jäähdytystä noin 50 tunniksi. Kesto aika vaihtelee mallien mukaan. Kun Fast Freeze kytketään päälle, pakastinosan lämpötila jäähtyy normaalia nopeammin.

Käynnistäaksesi Fast Freeze -toiminnon siirry **Erikoistoiminnot -> Fast Freeze**

Kun pakastin on kytketty päälle, sen osat kylmenevät normaalia nopeammin.

Kun tämä on käytössä, Fast Freeze -kuvake näkyy kellonäytöllä, ja näyttää, kuinka paljon aikaa on jäljellä ennen Fast Freeze -toiminnon poistamista käytöstä. Kuvakkeen painaminen siirtyy Fast Freeze -näyttöön, jossa voit poistaa toiminnon käytöstä.

Lopettaaksesi Fast Freeze siirry **Erikoistoiminnot -> Fast Freeze** Pakastimen lämpötilan säätö poistaa Fast Freeze -ominaisuuden automaattisesti.

HUOMIOI: Jos säädät pakastimen kylmemmälle, se voi tehdä joistakin ruoista, kuten jäätelöstä kovempaa.

Fast Cool Pikajäähdytys

Fast Cool -ominaisuus auttaa aikoina, jolloin jääkaapin käyttö on runsasta, täynnä ruokaa tai tilapäisesti lämpimässä huonelämpötilassa. Tätä ominaisuutta on mahdollista käyttää noin 2 tunnin ajan. Kesto aika vaihtelee mallien mukaan.

- Fast Cool -toiminnon käyttöönotossa siirry **Erikoistoiminnot -> Fast Cool**. Tätä ominaisuutta käytettäessä jääkaappi jäähtyy normaalia nopeammin.
- Kun tämä on käytössä, Fast Cool -kuvake näkyy kellonäytöllä, ja siitä näkyy, kuinka paljon aikaa on jäljellä ennen Fast Freeze poistamista käytöstä.
- Kuvakkeen painaminen siirtää näkymän Fast Cool -näytölle, jossa voit poistaa ominaisuuden käytöstä.
- Fast Cool -toiminnon poistaminen käytöstä siirry **Erikoistoiminnot -> Fast Cool**. Jääkaapin lämpötilan säätäminen poistaa automaattisesti Fast Cool -ominaisuuden käytöstä.
HUOMIOI: Jääkaapin asettaminen kylmempään lämpötilaan voi aiheuttaa joidenkin ruokien, kuten jäätelön kovettumista.

Vedensuodattimen nollaus

Näyttää vedensuodattimen tilan.

HUOMIOI: Annostelun aikana käyttöliittymä ilmoittaa sinulle, milloin on aika vaihtaa vedensuodatin.

Suodattimen vaihtoa varten siirry Työkalut -> Vedensuodatin.

Suodattimen nollaus:

1. Valitse (INSTALL NEW) ASETA UUSI, ja seuraa näytön ohjeita nollaamista varten.
2. Seuraa (Filters and Accessories) "Suodattimet ja Lisätarvikkeet"- osion ohjeita.

Ei Freeze Burn -ominaisuutta

Tämä toiminto minimoi kosteuden siirtymisen pakastetuista elintarvikkeista. Tämä toiminto jäähdyttää pakastinosaa ennen sulatusta lämpötilan vaihtelun vähentämiseksi. Tätä toimintoa on mahdollista käyttää 2 tuntia ennen sulattamista.

Holiday -tila

Kun olet pois kotoa, Holiday -tilassa jääkaappi toimii tehokkaammin energian säästämiseksi. Jääkaapin lämpötilan säätäminen poistaa automaattisesti Holiday -tilan käytöstä. Tämän toiminnon valinnan jälkeen tuoreruuan osaston lämpötila asetetaan automaattisesti kylmemmäksi. Tämä ominaisuus ei ole käytettävissä pakastimessa tai lämpötilaa muuttavissa osioissa.

Ovi raollaan-hälytys poistaa automaattisesti Holiday -tilan käytöstä.

TÄRKEÄÄ: Kun Holiday -tila on käytössä, vesi- ja jääannostelija on pois käytöstä.

HUOMIOI: Voit poistaa jäähdytyksen käytöstä laittamalla jääkaapin Demo -tilaan.

Katso lisäohjeita (Using the Controls) "Ohjainten käyttö" -osioista.

Ovi raollaan-hälytys

Ovi raollaan-ominaisuus antaa hälytyksen, kun jääkaapin ovet tai pakastimen laatikko on auki 5 minuutin ajan ja jäähdytys kytketään päälle. Hälytys toistuu kahden minuutin välein. Sammuta hälytys sulkemalla kaikki ovet.

Erikoistilanteet

Kytkee väliaikaisen Fast Cool -toiminnon päälle alentamaan jääkaappisi lämpötilaa ja jäähdyttäen nopeasti uutta ruokaa.

Juhlien pitäminen

Kytkee väliaikaisen Fast Freeze -toiminnon päälle ja Fast Cool -toiminnon alentamaan jääkaappisi lämpötilaa, kun ovia avataan tihein väliajoin.

Lihan marinointi

Voit asettaa ajastimen lihan marinointia varten.

Voit valita ajastuksen näytöllä näkyvien suositusten mukaan.

Juomien jäähdyttäminen pakastimessa

Aseta ajastin hälyttämään 25 minuutin kuluttua, jotta et unohda juomia pakastimeen.

Puhdista jääkaappi sisältä

Sammuttaa väliaikaisesti jäähdytyksen ja Ovi raollaan -hälytyksen 30 minuutiksi, jotta käyttäjä voit puhdistaa jääkaapin.

Jääkaapin valaistus

Jääkaapissa on sisävalo, joka syttyy joka kerta kun avaat oven.

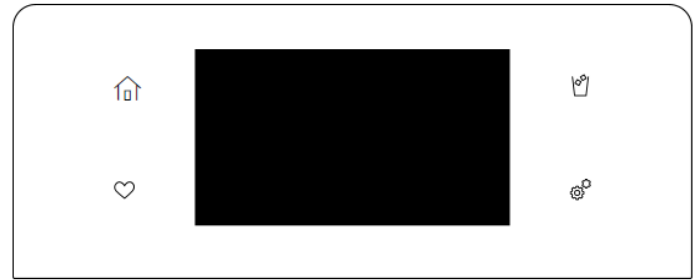
HUOMIOI: Valo on LED -valo, jota et voi itse vaihtaa. Jollei LED -valo syty, kun avaat oven, soita huoltoon ja pyydä heitä vaihtamaan polttimo. Katso yhteystiedot "Takuu" -osion "Tuki tai huoltopalvelu kohdasta."

Kuvakkeet

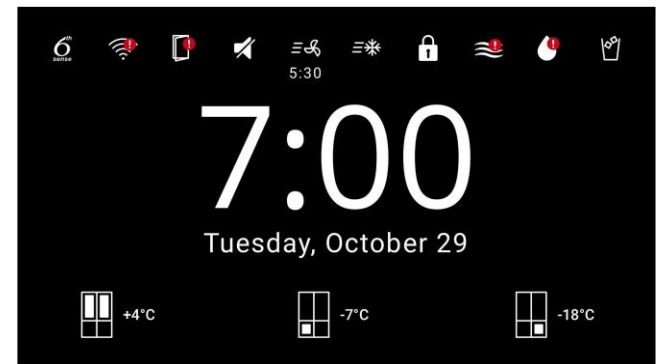
Tila -kuvakkeet näkyvät myös kellon näytöllä. Näiden kuvakkeiden koskettaminen siirtää myös vastaavaan asetukseen.

Voit säätää Näytön tilaa siirtymällä Asetukset -> Näyttöasetukset

Näytön tila: Eco -tila



Näytön tila: Kellon näyttö



Ohjauslukko



Ovi auki



Fast Cool päällä



Fast Ice päällä



Ei Wi-Fi yhteyttä



Jääkaapin osio



Pakastin osio



6th Sense



Mykistys



Jäämurska/Jääkuutio



Vedensuodattimen vaihto myöhässä



Pure Control myöhässä

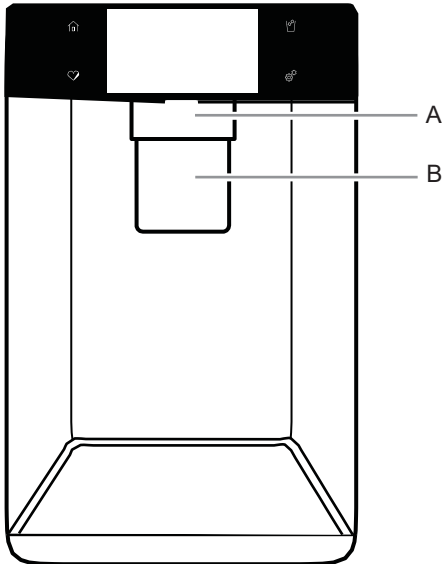


Mukailtava osio

Vesi- ja jääannostelijat

TÄRKEÄÄ:

- Anna jääkaapin viilentyä ja jäähdyttää vettä 3 tuntia.
- Kestaa 24 tuntia saada ensimmäinen erä jäitä. Heitä ensimmäiset kolme jääerää pois.
- Annostelujärjestelmä ei toimi, jos vasemmanpuoleinen jääkaapin ovi on auki.



A. Vesiannostelijan mela
B. Jääannostelijan mela

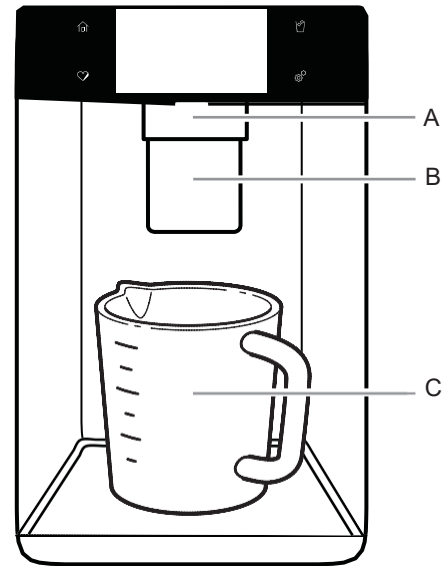
Annostelijan kalibrointi

Kotitalouksien vedenpaine voi vaikuttaa mitatun täytön tarkkuuteen. Joten vesiannostelijan optimaalisen suorituskyvyn saavuttamiseksi sinun on ensin kalibroitava mitattu täyttö.

TÄRKEÄÄ:

- Huuhtelee vesijärjestelmä ennen mitatun täytön kalibrointia.
 - Parhaan tuloksen saavuttamiseksi kalibrointi tulisi suorittaa, kun talossa ei käytetä vettä.
1. Aseta tukeva mittakuppi (1 kuppi [237 ml] koko) annostelualustalle jää / vesiannostelijan melan eteen.

HUOMIOI: Riippuen mallistasi, mittakuppi voi tulla tuotteen mukana.



A. Vesiannostelijan mela
B. Jääannostelijan mela
C. Mittakuppi (1 kuppi)

Varmista ettet ole aktivoitunut esiasetettua Mitattu Täyttö ominaisuutta.

2. Kalibroi vesi siirtymällä **Työkalut / Asetukset-> Annostelun kalibrointi**. Pääset kalibrointiin myös pakkauksen purkamisen aikana, kun tuotteeseen kytketään virta ensimmäisen kerran.
3. Paina ja pidä vesiannostelijan mela painettuna, tarpeen mukaan, annostellaksesi vettä mittakupin 1 kupin täyttölinjaan. **HUOMIOI:** Jos ylitäyttö tai vuoto tapahtuu, heitä vesi pois ja aloita kalibrointi uudelleen.
4. Kun 1 kuppi vettä on annosteltu oikein mittakuppiin, vahvista kalibrointi koskettamalla OK.

Huuhtelee vesijärjestelmä

Vedenjakelujärjestelmässä oleva ilma voi aiheuttaa vesiannostelijan vuotamisen. Kun olet kytkenyt jääkaapin vesilähteeseen tai vaihtanut vesisuodattimen, huuhtelee vesijärjestelmä.

Vesiannostelijajärjestelmän huuhtelu pakottaa ilman vesiputkesta ja suodattimesta ja valmistelee vedensuodattimen käyttöä varten. Lisähuuhtelu voi olla tarpeellinen joissakin talouksissa.

HUOMIOI: Vettä voi purskahtaa annostelijajärjestelmästä, kun ilmaa poistuu järjestelmästä.

1. Paina tukevaa astiaa vesiannostelijan melaa vasten 5 sekunnin ajan.
2. Vapauta mela 5: ksi sekunniksi. Toista edelliset ohjeet, kunnes vettä alkaa virrata.
3. Kun vettä alkaa virrata, jatka melan painamista (5 sekuntia) ja vapauttamista (5 sekuntia) kunnes 12 litraa (3 gallonaa) vettä on virrannut ulos.

Annostelu

Kosketa Jää-näppäimistöä jään valitsemiseksi.

HUOMAUTUKSET:

- Jäämurskaa varten jääpalat murskataan ennen annostelua. Jäämurskaa annostelussa voi olla pieni viive. Ääni, joka kuuluu jään murskautuessa on normaalia ja palat voivat olla eri kokoisia.
- Kun vaihdat murskaustoiminnosta jääpaloihin, mukana voi tulla jonkin verran myös jäämurskaa.

Veden annostelu

TÄRKEÄÄ:

- Annostele viikoittain vähintään 1 litra (1 g) vettä tuoreen veden ylläpitämiseksi.
- Jos veden virtaus annostelijasta pienenee, se voi johtua alhaisesta vedenpaineesta.
 - Kun vedensuodatin on poistettu, annostele 1 kuppi (237 ml) vettä. Jos 1 kuppi (237 ml) vettä annostellaan enintään 8 sekunnissa, jääkaapin vedenpaine täyttää vähimmäisvaatimuksen.
 - Jos yhden kupin (237 ml) veden annostelu kestää yli 8 sekuntia, vedenpaine jääkaappiin on suositeltua alhaisempi. Katso ehdotuksia kohdista "Vedenjakelu vaatimukset" ja "Vianetsintä".

Veden annostelu: Standardi:

1. Paina vahvaa lasia vesiannostelijan melaa vasten.
2. Poista lasi lopettaaksesi annostelu.

Veden annostelu – Mitattu täyttö:

Mitattu täyttö ominaisuudella saat annosteltua haluamasi määrän vettä vain muutaman napin painalluksella.

1. Aseta vahva lasi vesiputken alle. Valitse annosteltavan veden määrä ja yksikkö.
HUOMIOI: Valitsemasi vesimäärä annostellaan. Varmista, että astiasi on riittävän kokoinen. Jos astiassasi on jäätä, sinun täytyy ehkä muuttaa valintaasi.
2. Kosketa ANNOSTELE tai paina melaa. Valitsemasi vesimäärä annostellaan.

HUOMIOI: Useimmat kahvikupit (yleensä 118 - 177 ml [4 - 6 oz] kuppia kohden) eivät ole samankokoisia kuin mittakuppi (237 ml [8 oz]). Sinun on ehkä kalibroitava mitattu täyttö uudelleen pienentääksesi täyttömäärää, jotta vältetään tahattomat ylivuodot.

3. Veden annostelu.

HUOMIOI: Kun annostelet vettä, veden virtaus loppuu automaattisesti, kun haluttu määrä on annosteltu.

- Paina vahvaa lasia annostelijan melaa vasten vesiputken alla.

TAI

- Laita lasi vesiputken alle ja hipaise ANNOSTELE-kuvaketta hands-free annostelua varten.
4. Pysäyttääksesi annostelun ennen kuin valittu vesimäärä on tullut täyteen, paina (pause) tauko-painiketta näytöllä.
HUOMIOI: Jos lopetat annostelun ennen kuin haluttu määrä on annettu, näyttö sammuu 1 minuutin kuluttua. Jos et ole jatkanut toimintoa siihen mennessä, se palautuu takaisin alkuperäiseen määrään.

Jääkone ja säilytysastia

TÄRKEÄÄ: Vähäisen jään tuotannon ja huonolaatuisen jään välttämiseksi, huuhtelee vesijärjestelmä ennen kuin käynnistät jääkoneen. Katso "Vedenannostelu."

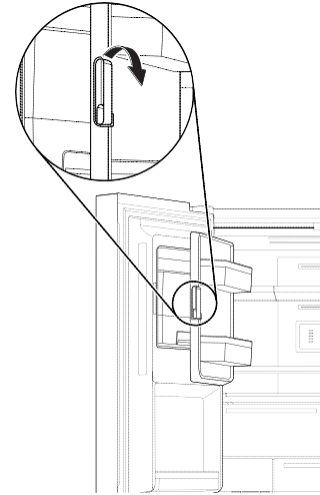
- Asennuksen jälkeen ensimmäisen jääerän valmistumiseen tarvitaan 24 tuntia. Heitä pois ensimmäiset 3 jääerää. Jääpalojen säilytysastia kestää 2-3 päivää täyttä.
- Jääsi laatu on yhtä hyvää kuin jääkoneeseen syötetyn veden laatu. Vältä jääkoneen liittämistä pehmenneeseen vesilähteeseen. Vedenpehennin kemikaalit (kuten suola) voivat vaurioittaa jääkoneen osia ja aiheuttaa huonon laatuista jäätä. Jollei pehmenneettä vettä voida välttää, varmista että vedenpehennin toimii ja sitä huolletaan hyvin.
- Jos jäät säilytysastiassa tarttuvat toisiinsa, riko jää muovisella työkalulla ja heitä pois. Älä käytä mitään terävää esinettä jään rikkomiseen. Siitä voi aiheutua vaurioita jääastiaan ja annostelumekanismiin.
- Älä säilytä mitään jään säilytysastiassa.

Malli 1 – Jääkone jääkapissa.

Jääkone sijaitsee vasemmassa ovessa säilytysastioiden takana. Jääpalat tulevat jääpalojen säilytysastiaan, joka on vasemman puoleisessa jääkaapin ovessa.

Irrota ja laita takaisin jään säilytysastia

Avaa Jääkone -laatikko vetämällä jääkoneen oven vipua, kunnes ovi aukeaa.



- Poista jään säilytysastia työntämällä sormesi astian pohjassa olevaan reikään ja vetämällä salpaa vapauttaaksesi astian lokerosta. Nosta säilytysastia ylös ja vedä se suoraan ulos.
- Laita jäälokeroon sisällä oleva säilytysastia takaisin ja paina alas varmistaaksesi, että se on tukevasti paikallaan.

Jään tuotantoaste

- Jääkoneesi pitäisi tuottaa normaalissa toiminnossa noin 1.6 kg (3.5 lbs) jäätä päivässä.

Jääkoneen päälle ja pois laittaminen (on/off)

- Laita jääkone päälle siirtymällä **Työkalut/Asetukset -> Jääkone.**
- Laita jääpalakone pois päältä siirtymällä **jääkoneeseen Työkalut/Asetukset** toiminnon alta.

HUOMAUTUKSET:

- Jääkoneessasi on automaattinen katkaisija. Anturi lopettaa jäätuotannon automaattisesti, jos säilytysastia on täynnä tai ovi auki. Ohjaus pysyy päällä asennossa (on).

HYLLYT, LOKEROT JA LAATIKOT

Hyllyt ja hyllykehukset

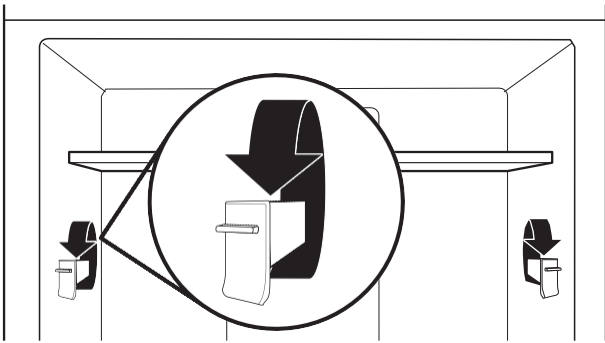
Jääkaappisi hyllyjä voit säätää tarpeittesi mukaan.

Samankaltaisten elintarvikkeiden säilyttäminen yhdessä ja hyllyjen säätäminen eri korkuisille tuotteille helpottaa tuotteiden löytämistä. Tämä säästää myös energiaa sillä, kun löydät tuotteet helpommin, niin jääkaapin ovi on vähemmän aikaa auki.

Hyllyjen korkeudensäätö

Hyllyn korkeutta voit säätää vaihtamalla säädettäviä hyllykannattimia niiden pysty- ja vaaka-asentojen välillä.

1. Nosta hylly varovasti hyllykannattimilta ja käännä läppä haluamaasi suuntaan.
2. Toista sama toisille hyllykannattimille.
3. Paina hyllyn päältä varmistaaksesi, että hylly on kunnolla paikallaan.



HUOMAUTUKSET:

- Sinun täytyy irrottaa keskimäinen hylly ennen ylähyllyä.
4. Irrota alahylly nostamalla sitä ylös ja pois hyllykannattimilta. Vedä sitten hyllyä eteenpäin ja käännä se ylöspäin pystyasentoon. Käännä hylly sopivaan kulmaan ja vedä ulos jääkaapista.
 5. Aseta alahylly takaisin jääkaappiin laittamalla hylly sopivaan kulmaan, ylöspäin. Työnnä hyllyn etuosaa sisään, kunnes takahylly putoaa hyllyn kannattimiin. Laske hyllyn etuosa ja varmista, että hylly on paikallaan.

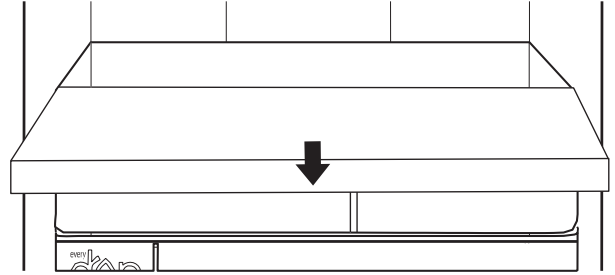
Ulosvedettävän tarjottimen poisto

Irrrottavan tarjottimen poistaminen ja takaisin laitto:

HUOMIOI: Jääkaapin ovet täytyy irrottaa, kun haluat poistaa ulosvedettävän tarjottimen. Katso "Jääkaapin ovien irrotus ja asennus"-kohdasta lisätietoja.

1. Vedä ulosvedettävä lokero täysin auki tai kun se pysähtyy.
2. Paikanna ulosvedettävän tarjottimen pidikkeet molemmilta puolilta. Ne sijaitsevat sivuilla tarjottimen alla.

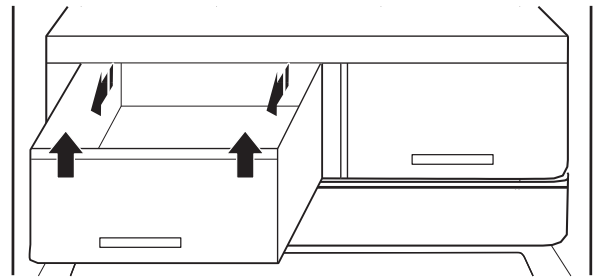
3. Työnnä alla olevia pidikkeitä sormellasi ylöspäin,
4. Kun molemmat pidikkeet on vapautettu, vedä lokero varovasti ulos jääkaapin etuosaa kohti.



Tuorevihanneslaatikot

Laatikoiden irrotus ja takaisin laittaminen:

1. Ota kiinni laatikon alaosassa olevasta kahvasta ja liu'uta laatikkoa ulospäin vasteeseen saakka. Nosta laatikko alaohjaimelta.
2. Laita laatikko takaisin asettamalla se alaohjaimelle ja työnnä se laatikon vasteen yli.

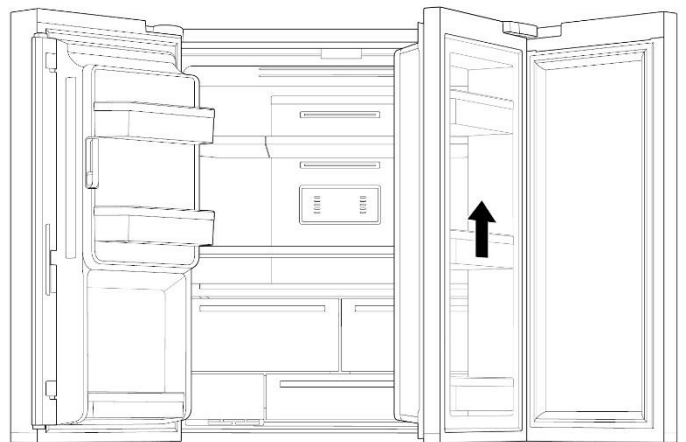


Jääkaapin ovilokerot

Jääkaappisi ovissa olevat lokerot ovat tarpeittesi mukaan säädettävissä. Lokeroiden avulla ovivarastoa on helppo mukauttaa isojen astioiden ja purkkien säilyttämiseen.

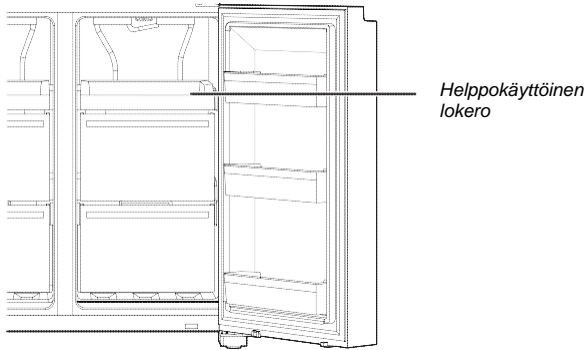
Ovilokeroiden jakaja (joissakin malleissa)

Tämä jakaja mahtuu ovilokeroon ja nostaa pienempiä esineitä lokeron takaosassa.



Pakastimen säilytyslokerot

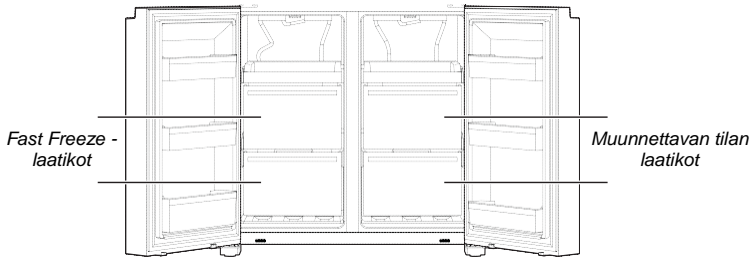
Helppokäyttöinen lokero



Helppokäyttöinen lokero on käytännöllinen apu usein käytettäviä elintarvikkeita varten. Pakasta tai säilytä ylijäänyt ruoka tai pieniä tuotteita.

Pakastimen laatikot

Jääkaapin ovenssa olevat lokerikot ovat irrotettavissa yksilöllisten säilytystarpeidesi mukaan.



Pakastimen enimmäiskapasiteettia varten, voit poistaa pakastimen laatikon, joten hyllylle jää enemmän tilaa.

Ylemmän laatikon poistaminen:

1. Tartu laatikon kahvaan ja liu'uta laatikkoa ulospäin vasteeseen saakka. Nosta laatikko pois alaohjaimelta.
2. Vaihda / aseta vetolaatikon vaste paikalleen.

Fast Freeze -lokero

- Käytä näitä laatikoita, kun haluat pakastaa suurempia määriä valmisruokaa tai raakaruokaa (parhaimmalla tai nopeimmalla tavalla).
- Fast Freeze -vaihtoehdon avulla voit varastoida kaikki pakasteruokasi turvallisesti ja läpinäkyvästi.

HUOMIO! Pakastimen lämpötila voidaan jäähdyttää vastaamaan Flexible Freezer -tilan lämpötilaa, silloin kun pakastimen lämpötila on asetettu korkeammaksi.

Muunnettava tila

- Käytä näitä laatikoita, kun haluat pakastaa suurempia määriä raakaruokaa tai valmisruokaa (parhaimmalla tai nopeimmalla tavalla).
- Käytä muunnettavaa tilaa kaikenlaisen ruuan varastointiin ihanteellisessa säilytysympäristössä Asetuksia säätämällä sitä voidaan käyttää viinin (10 °C), hedelmien ja vihannesten (4 °C), lihan ja kalan (0 °C), viikoittaisten aterioiden (-7 °C), jäätelön ja jälkiruokien (-12 °C) säilyttämiseen ja kovapakastusruoka (-16 °C tai vähemmän).

JÄÄKAAPIN HOITO

Puhdistaminen

VAROITUS



Räjähdysvaara

Käytä palamatonta puhdistusainetta.

Ohjeen laiminlyönti voi aiheuttaa kuoleman, räjähdyksen tai tulipalon.

Kaikki jääkaappi-, pakastin- ja muunnettavtila sulavat automaattisesti. Puhdista kaikki osat noin kerran kuukaudessa hajujen muodostumisen välttämiseksi. Pyyhi roiskeet välittömästi.

Ulkopuolelta puhdistaminen

Katso mallisi ulkopuolen puhdistusohjeet.

Sormenjälkiä hylkivää ja ruostumatonta

TÄRKEÄÄ:

- Vältä altistamasta ruostumattomasta teräksestä valmistettuja laitteita syövyttävillä tekijöillä, kuten suurelle suola määrälle tai kostealle ympäristölle. Näille tekijöille altistumisesta johtuva vahinko ei kuulu takuun piiriin.

KÄYTÄ	ÄLÄ KÄYTÄ
✓ Pehmeää, puhdasta liinaa	✗ Hankaavia liinoja ✗ Paperipyyhkeitä tai sanomalehteä ✗ Teräsvillatyyntiä
✓ Lämmin, saippuavesi, jossa on mietoa pesuainetta	✗ Hankaavat pulverit tai nesteet ✗ Ikkunanpesuaine suihkeet ✗ Ammoniakki ✗ Happamat tai etikkapohjaiset pesuaineet ✗ Uuninpuhdistusaineet ✗ Helposti syttyvät nesteet

HUOMAUTUKSET:

- Jos tahattomia kosketuksia tapahtuu, puhdista muoviosat sienellä, lämpimällä vedellä ja miedolla pesuaineella. Kuivaa huolellisesti pehmeällä liinalla.
- Se, että pesuaine on nestemäistä ei tarkoita, etteikö se naarmuttaisi. Monet nestemäiset puhdistusaineet, jotka on kehitetty lempeiksi laatoille ja sileille pinnoille, vahingoittavat silti ruostumatonta terästä.
- Sitruunahappo värjää ruostumattoman teräksen pysyvästi.
- Välttääksesi vahingoittamasta jääkaappisi ruostumatonta teräspintaa:

Älä jätä näitä aineita jääkaapin ruostumattomalle teräspinnalle:

- ✗ Sinappi
- ✗ Sitruunapohjaiset kastikkeet
- ✗ Tomaattimehu
- ✗ Sitruunapohjaisia tuotteita
- ✗ Marinadi -kastike

Sisältä puhdistaminen

TÄRKEÄÄ: Jääkaappinhyllyt alahyllyillä ja LED-valaistus, eivät ole konepestäviä.

1. Vedä jääkaapin pistoke irti tai katkaise virta.
2. Pese, huuhtelee ja kuivaa irrotettavat osat ja sisäpinnat käsin. Käytä puhdasta sientä tai pehmeää liinaa, lämmintä vettä ja mietoa pesuainetta.

HUOMIOI: Älä käytä hankaavia tai voimakkaita puhdistusaineita, kuten ikkunanpesu suihkeita, hankaavia puhdistusaineita, syttyviä nesteitä, puhdistusvahoja, tiivistettyjä puhdistusaineita, valkaisuaineita tai öljytuotteita sisältäviä puhdistusaineita muoviosissa, sisä- ja ovensuojuksissa tai tiivisteissä.

3. Kytke jääkaappi päälle tai kytke virta uudelleen.

Lauhdutin

Tässä jääkaapissa on pintalauhduttimet jääkaapin molemmin puolin. On normaalia, että jääkaapin sivuseinät tuntuvat lämpimiltä.

kuukauden ajan hajujen muodostumisen välttämiseksi. Pyyhi roiskeet välittömästi.

Valot

Sekä tuoreiden ruokien että pakastinosien valot ovat LED-valoja, joita ei tarvitse vaihtaa. Jos valot eivät syty oven avaamisen yhteydessä, ota yhteys jälleenmyyjääsi.

Holiday ja Moving Hoito

Lomat

Jos jätät jääkaapin päälle ollessasi poissa:

1. Käytä helposti pilaantuvat ruuat ja jäädytä muut.
2. Jos jääkaapissasi on automaattinen jääkone ja se on kytketty kotitalouden vedenjakeluun, sulje jääkaappiin tuleva vesi. Omaisuusvahinkoja voi syntyä, jos vedenjakelua ei katkaista.
3. Jos sinulla on automaattinen jääkone, sammuta jääkone.
 - Laita ovesa olevan jääkoneen painike Off-asentoon (O).
4. Tyhjennä jääastia.

Jos sammutat jääkaapin ennen lähtöä:

HUOMIOI: Aseta jääkaappi Demo -tilaan loman ajaksi.

Katso lisäohjeita (Using the Controls) "Ohjainten käyttö" -osiosta.

1. Poista kaikki ruoka jääkaapista.
2. Jos jääkaapissasi on automaattinen jääkone:
 - Sulje vedentulo jääkoneelle vähintään 1 päivä ennen.
 - Kun viimeinenkin jääerä putoaa, paina virtakytkin asentoon Off (O), jotta jääkaapin sisällä, yläosassa oleva näyttö sammuu. (mallistasi riippuen)
3. Tyhjennä jääastia-
4. Puhdista jääkaappi, pyyhi ja kuivaa hyvin.
5. Teippaa kumi- tai puupalikat molempien ovien rakoon yläosassa, jotta ne pysyvät auki ja riittävästi ilmaa pääsee sisään. Tämä estää hajujen ja homeen kehittymisen.

Muutto

Kun siirrät jääkaappiasi uuteen kotiin, noudata näitä vaiheita valmistellaksesi sitä muuttoa varten.

1. Jos jääkaapissasi on automaattinen jääkone:
 - Sulje vedentulo jääkoneelle vähintään 1 päivä ennen.
 - Irrota vesiputki jääkaapin takaa.
 - Kun viimeinen jääerä putoaa, paina kytkin asentoon Off (O) joko jääpalakoneessa tai ohjaimessa mallistasi riippuen.
2. Poista kaikki ruoka jääkaapista ja pakkaa pakasteet kuivaan paikkaan.
3. Tyhjennä jääastia-
4. Irrota jääkaappi virtalähteestä.

5. Puhdista, pyyhi ja kuivaa huolellisesti.
6. Poista kaikki irrotettavat osat, kääri ne hyvin ja teippaa ne yhteen, jotta ne eivät liiku ja kolise muuton aikana.
7. Nosta jääkaapin etuosaa (mallista riippuen), jotta se rullaa helpommin, tai nosta tasoitusruuveja, jotta ne eivät naarmuta lattiaa. Katso kohdat "Ovien säätäminen" tai "Jääkaapin vaakatasoon asentaminen ja oven sulkeminen".
8. Teippaa ovet kiinni ja virtajohto jääkaapin takaosaan.

Kun pääset uuteen kotiin, laita kaikki takaisin ja katso valmisteluohjeet osiosta "Asennusohjeet". Jos jääkaapissasi on automaattinen jääkone, muista liittää vedentulo jääkaappiin uudelleen.

VIANETSINTÄ - LIITETYT MALLIT

Kokeile ensin tässä ehdotettuja ratkaisuja		
Jos koet	Mahdollisia aiheuttajia	Ratkaisu
Jääkaappi ei ole yhteydessä kodin Wi-Fi -reitittimeen. (Wi-Fi -kuvaketta ei näy.)	Jääkaappia ei ole koskaan yhdistetty kodin Wi-Fi -reitittimeen.	Katso osio "Yhteyden määrittäminen."
	Yhteys kodin Wi-Fi -reitittimeen katkesi.	Tarkista, onko reititin PÄÄLLÄ ja toimiiko se muiden kotona olevien tietokoneiden tai laitteiden kanssa (jotka käyttävät Internetiä).
	Heikko signaali tai signaali -häiriöitä jääkaapin ja reitittimen välillä.	Yritä laittaa langaton reititin lähemmäksi jääkaappia. Saatat joutua asentamaan Wi-Fi-alueen laajentimeen.
	Jääkaappi on jo kytketty toiseen WiFi -reitittimeen.	Irrota jääkaappi WiFi -reitittimestä ja yritä muodostaa yhteys uudelleen kohdasta "Yhteyden määrittäminen".
Jääkaappi on kytketty kodin Wi-Fi -reitittimeen, mutta Whirlpool®-sovellus ei toimi.	Yhteys Whirlpool® -sovellukseen ei ehkä ole käytettävissä.	Tarkista Internet.
	Käyttäjätiliä ei ole määritetty oikein tai jääkaappia ei ole rekisteröity tilille.	Katso tilin asetukset ja jääkaapin rekisteröintiohjeet kohdasta "Yhteyden määrittäminen" tai Whirlpool®-sovelluksesta.
		Varmista, että jääkaappi ja tilisi ovat yhdistetty laitepareiksi sovelluksessa.
		Vahvista sähköpostiosoite, puhelinnumero ja ilmoitusasetukset.
Reitittimen ja Internet: in välillä ei ole yhteyttä.	Tarkista saman reitittimen kautta kytkettyjen muiden laitteiden toiminta.	

VIANETSINTÄ

Kokeile ensin täällä ehdotettuja ratkaisuja välttääksesi palvelupuhelumaksuja.

Jos koet	Mahdollisia aiheuttajia	Ratkaisu
Jää ja Vesi		
Jääkone ei tuota jäätä tai ei tuota tarpeeksi jäätä.	Jääkaappia ei ole kytketty vedenjakeluun tai vesijohtuventtiiliä ei ole kytketty päälle.	Liitä jääkaappi vedenjakeluun ja käännä veden sulkuventtiili täysin auki.
	Vesijohdossa on kiertymä.	Kiertymä vesijohdossa voi laskea veden virtausta. Suorista vesijohto.
	Jääkonetta ei ole kytketty päälle.	Varmista, että jääkone on päällä (ON). Katso "Jääkone ja Säilytysastia".
	Jääkaappi on juuri asennettu	Odota 24 tuntia jääkoneen asentamisen jälkeen, jotta jäänmuodostuminen alkaa. Odota 3 päivää, jotta saat täyden määrän jäitä.
	Jääkaapin ovea ei ole suljettu kunnolla.	Sulje ovi tiukasti. Jollei se mene kunnolla kiinni, katso "Ovet eivät sulkeudu kokonaan" tästä taulukosta.
	Suuri määrä jäätä poistettiin äskettäin.	Salli jääkoneelle riittävä aika tuottaa lisää jäätä. Katso "Jääkone ja Säilytysastia" osiosta jään tuotantomäärät.
Jääpalat ovat pieniä tai onttoja. HUOMIO! Tämä viittaa alhaiseen vedenpaineeseen.	Veden sulkuventtiili ei ole kokonaan auki.	Avaa veden sulkuventtiili kokonaan.
	Vesijohdossa on kiertymä.	Kiertymä vesijohdossa voi laskea veden virtausta. Suorista vesijohto.
	Jääkaappiin on asennettu vedensuodatin.	Poista suodatin ja käytä jääkonetta. Jos jään laatu paranee, voi olla, että suodatin on tukossa tai väärin asennettu. Asenna suodatin kunnolla takaisin paikalleen.
	Käänteisosmoosiveden suodatusjärjestelmä on kytketty kylmän vedenjakeluun.	Tämä voi laskea vedenpainetta. Katso "Vedenjakelu vaatimukset", osiota.
	Vedenpaineeseen liittyviä lisäkysymyksiä.	Soita valtuutetulle, päteville putkimiehelle.
Maku, haju tai harmaa väri jäässä tai vedessä	Äskettäin asennetun jääkaapin vesijärjestelmä täytyy huuhdella.	Huuhtelee vesijärjestelmä. Katso vesijärjestelmän huuhteluohjeet osiosta "Vesi- ja jääannostelijat".
	Äskettäin asennetut tai vaihdetut putkiliitännät. Uudet putkiliitännät voivat aiheuttaa jään tai veden värjäytymistä tai maun muuttumista.	Heitä jäät pois ja pese jään säilytysastia. Käytä 12 litraa (3 gal.) vettä putkiston huuhteluun. Anna jääkoneen valmistaa uutta jäätä 24 tuntia ja heitä pois ensimmäiset 3 jääerää.
	Muunlaisen kuin suositellun vesijohtoliitännän käyttäminen	On suositeltavaa käyttää kupariputkia tai Whirlpool®-johtoa, osanumero 8212547RP. Katso "Connect the Water Supply."
	Jäätä on säilytetty liian kauan.	Heitä jäät pois ja pese jään säilytysastia. Anna jääkoneen valmistaa uutta jäätä 24 tunnin ajan.
	Vettä on säilytetty liian kauan.	Annostele ainakin 1 litra (1 qt) vettä viikossa, jotta vesi pysyy tuoreena.
	Varastoidun ruuan haju on tarttunut jäähän.	Käytä elintarvikkeiden säilyttämiseen ilmatiiviitä, kosteutta kestäviä pakkauksia.
	Vedessä on mineraaleja (kuten rikkiä).	Mineraalien poistamiseksi voidaan joutua asentamaan vesisuodatin.
	Jääkaappiin on asennettu vedensuodatin.	Jään harmaa tai tumma värimuutos voi osoittaa, että veden suodatusjärjestelmä tarvitsee lisähuuhtelua. Huuhtelee vesijärjestelmä asennuksen jälkeen ja ennen uuden vesisuodattimen käyttöä. Katso vesisuodattimen huuhteluohjeet "Vesi- ja jääannostelijat."
	Vedensuodatin pitää vaihtaa.	Vaihda kertakäyttöinen vedensuodatin vähintään 6 kuukauden välein tai tarvittaessa. Katso "Vedensuodatinjärjestelmä."

VIANETSINTÄ

Kokeile ensin täällä ehdotettuja ratkaisuja välttääksesi palvelupuhelumuksuja.

Jos koet	Mahdollisia aiheuttajia	Ratkaisu
Jää ja Vesi (jatkuu)		
Vesi- ja jääannostelija ei toimi kunnolla.	Jääkaappia ei ole kytketty vedenjakeluun tai vesijohdon sulkuventtiiliä ei ole kytketty päälle.	Liitä jääkaappi vedenjakeluun ja käännä veden sulkuventtiili täysin auki.
	Vesijohdossa on kiertymä.	Vesiputkessa oleva mutka voi vähentää veden virtausta vesiannostelijasta ja johtaa onttoon tai epäsäännöllisen jään muodostumiseen. Suorista vesijohto.
	Jääkaappi on juuri asennettul	Huuhtelee ja täytä vesijärjestelmä. Katso "Vesi- ja jääannostelijat."
	Talon vedenpaine ei ole 241 kPa (35 psi) tai sitä korkeampi.	Vedenpaine taloon määrää virtauksen annostelijasta. Katso "Vedenjakelu vaatimukset", osiota.
	Käänteisosmoosiveden suodatusjärjestelmä on kytketty kylmän vedenjakeluun.	Käänteisosmoosiveden suodatusjärjestelmä voi alentaa veden painetta. Katso "Vedenjakelu vaatimukset", osiota.
	Vedensuodatin voi olla tukossa.	Irrota vedensuodatin ja käytä annostelijaa. Jos veden virtaus kasvaa, suodatin on tukossa ja se on vaihdettava. Katso "Vedensuodatinjärjestelmä."
	Vedensuodatin on asennettu väärin.	Irrota vedensuodatin ja asenna se uudelleen. Katso "Vedensuodatinjärjestelmä."
Vesi- ja jääannostelija ei toimi kunnolla. (jatkuu)	Jääkaapin ovea tai pakastimen laatikkoa ei ole suljettu kokonaan.	Sulje ovi ja laatikko tiukasti. Jollei niitä saa kunnolla suljettua, katso "Ovet eivät sulkeudu kokonaan."
	Jääkaapin ovet on irrotettu äskettäin.	Varmista, että vesiannostelijan johdin / putken kokoonpano on kiinnitetty kunnolla jääkaapin oven yläosaan. Katso "Jääkaapin ovien irrottaminen ja vaihtaminen".
	Jää säilytysastiassa on kasaantunut tai jää tukkii jakelukourun.	Poista tukkeutunut jää säilytysastiasta ja syöttökourusta käyttämällä muovista työkalua tarvittaessa. Puhdista jääkouru ja jääsäiliön pohja lämpimällä, kostealla liinalla ja kuivaa sitten molemmat huolellisesti. Tukkeutumisen välttämiseksi ja tuoreen jään saannin ylläpitämiseksi tyhjennä ja puhdista säilytysastia sekä jakelukouru kahden viikon välein.
Jään säilytysastia on hankala irrottaa ovesta.	Astiassa oleva jään määrä voi olla korkea ja epätasainen verrattuna normaaliin jään tuotantoon, ja normaalisti	Poista 2-3 lasillista jäätä ja yritä sitten poistaa jääastia.
Jääannostelija jumiutuu jäämurskaa annosteltaessa.	Jäämurska tukkii jään jakelukourun.	Vaihda murskatusta jäästä jääpaloihin annostelijan tyhjentämistä varten. Vaihda sitten
Annostelijasta vuotaa tai tippuu vettä. HUOMIOI: Muutama tippa vettä annostelun jälkeen on normaalia.	Lasia ei pidetty annostelijan alla riittävän kauan.	Pidä lasia annostelijan alla 2-3 sekuntia sen jälkeen, kun olet vapauttanut annostelumelan.
Jään tulo annostelijasta jatkuu. HUOMIOI: Muutaman jääpalan annosteltu annostelumelan vapauttamisen jälkeen on normaalia.	Lasia ei pidetty annostelijan alla riittävän kauan.	Pidä lasia annostelijan alla 2-3 sekuntia sen jälkeen, kun olet vapauttanut annostelumelan.

VIANETSINTÄ

Kokeile ensin täällä ehdotettuja ratkaisuja välttääksesi palvelupuhelumaksuja.

Jos koet	Mahdollisia aiheuttajia	Ratkaisu
Jää ja Vesi (jatkuu)		
Veden tippuminen annostelijasta jatkuu edelleen muutaman tipan jälkeen.	Jääkaappi on juuri asennettul	Vesijärjestelmän huuhtelu poistaa ilman putkista, mikä aiheuttaa vesiannostelijan tippumisen. Huuhtelee vesijärjestelmä. Katso "Vesi- ja jääannostelijat."
	Vedensuodatin asennettiin tai vaihdettiin äskettäin.	Vesijärjestelmän huuhtelu poistaa ilman putkista, mikä aiheuttaa vesiannostelijan tippumisen. Huuhtelee vesijärjestelmä. Katso "Vesi- ja jääannostelijat."
	Vesiliitäntä voi olla löysällä.	Tarkista, onko jääkaapin pohjassa, sarana-alueella tai jääkaapin takana olevassa kotitalousliitännässä vettä.
Jääkaapin takaa vuotaa vettä.	Vesiliitännät eivät ole kunnolla kiinni.	Katso "Veden liittäminen."
	Ovet on irrotettu äskettäin ja vesijohdon liitäntää ei kiristetty	Katso "Jääkaapin ovien irrottaminen ja vaihtaminen".
Jäämurska tai -palat eivät osu lasiin annosteltaessa.	Lasia ei ole riittävän lähellä jääkourua.	Pitele lasia jääkourun lähellä.
Annostelijan vesi on lämmintä.	Annostelijasta tuleva veden lämpötila on 10°C (50°F).	Tämä on normaalia.
	Jääkaappi on juuri asennettul	Anna veden jäähtyä 24 tunnin ajan asennuksen jälkeen.
	Suurimäärä vettä annosteltiin äskettäin.	Anna veden jäähtyä vähintään 3 tunnin ajan.
	Vettä ei ole annosteltu äskettäin.	Ensimmäinen lasillinen vettä voi olla haaleaa. Heitä ensimmäinen vesiannos pois.
	Jääkaappia ei ole kytketty kylmävesiputkeen.	Varmista, että jääkaappi on kytketty kylmävesiputkeen. Katso "Vedenjakelu vaatimukset", osiota.

SUORITUSKYKYTIEDOTE

Vedensuodatusjärjestelmä

Malli P9WB2L / P9RFWB2L / EDR2RXD1 Kapasiteetti 757 litraa (200 galloniaa)



NSF Internationalin testaama ja sertifioima järjestelmä NSF / ANSI: n vakio 42, vakio 53, vakio 401 ja CSA B483.1 mukaisesti vähennys epäpuhtauksille, jotka on eritellyt suorituskykytiedotteessa.

Tämä järjestelmä on testattu NSF / ANSI-standardien 42, 53, 401 ja CSA B483.1 mukaisesti alla lueteltujen aineiden vähentämiseksi. Ilmoitettujen aineiden pitoisuutta järjestelmään tulevassa vedessä vähennettiin pitoisuuteen, joka on pienempi tai yhtä suuri kuin järjestelmästä poistuvan veden sallittu raja, kuten NSF / ANSI-standardeissa 42, 53, 401 ja CSA B483.1 on määritelty. Tämä järjestelmä on testattu ministeriön asetuksen nro 174, asetuksen 2001 n: o 31 asetuksen 9 artiklan, asetusten (EY) N: o 1935/2004, WRAS BS6920 ja ACS Circulaire 2002/571 mukaisesti.

Epäpuhtauksien vähentämisen esteettinen vaikutus.	Vedenpuhdistusjärjestelmään tulevan veden ja epäpuhtauksien seoksen	Suurin sallittu tuotteen vesipitoisuus	Keskimääräinen% vähennys
Kloorin maku / haju Hiukkasten luokka I *	2,0 mg / l ± 10% Vähintään 10000 hiukkasia / ml	50% vähennys 85% vähennys	97.2% 99.5%
Epäpuhtauksien vähentäminen	Vedenpuhdistusjärjestelmään tulevan veden ja epäpuhtauksien seoksen	Suurin sallittu tuotteen vesipitoisuus	Keskimääräinen% vähennys
Lyjy: @ pH 6,5 / @ pH 8,5	0.15 mg/L ± 10%	0.010 mg/L	>99.3% / 98.6%
Bentseeni	0.015 mg/L ± 10%	0.005 mg/L	96.0%
p - Diklooribentseeni	0.225 mg/L ± 10%	0.075 mg/L	>99.8%
Karbofuraani	0.08 mg/L ± 10%	0.040 mg/L	91.9%
Toksafeeni	0.015 ± 10%	0.003 mg/L	93.3%
Atratsiini	0.009 mg/L ± 10%	0.003 mg/L	92.4%
Asbesti	10 _r - 10 _s kuitua / L _{tt}	99%	>99%
Asbesti	50,000/L min.	99.95%	>99.99%
Elävä kystai †	11 NTU ± 10%	0.5 NTU	99.0%
Lindane	0.002 ± 10%	0.0002 mg/L	98.9%
Tetrakloorietyleeni	0.015 mg/L ± 10%	0.005 mg/L	>96.6%
O-diklooribentseeni	1.8 mg/L ± 10%	0.60 mg/L	>99.9%
Etylibentseeni	2.1 mg/L ± 10%	0.70 mg/L	99.4%
1,2,4-triklooribentseeni	0.210 mg/L ± 10%	0.07 mg/L	>99.8%
2,4 - D	0.210 mg/L ± 10%	0.07 mg/L	93.8%
Styreeni	2.0 mg/L ± 10%	0.1 mg/L	99.8%
Tolueneeni	3.0 mg/L ± 10%	1.0 mg/L	87.9%
Endrin	0.006 mg/L ± 10%	0.002 mg/L	>96.6%
Atenololi	200 ± 20%	30 ng/L	>95.9%
Trimetopriimi	140 ± 20%	20 ng/L	>96.9%
Linuron	140 ± 20%	20 ng/L	>96.4%
Estrone	140 ± 20%	20 ng/L	>97.0%
Nonyylifenoli	1400 ± 20%	200 ng/L	>97.4%
Karbamatsepiini	1400 ± 20%	200 ng/L	>97.9%
Fenytoloni	200 ± 20%	30 ng/L	93.8%
Naprokseeni	140 ± 20%	20 ng/L	96.1%
Bisfenoli A	2000 ± 20%	300 ng/L	>99.2%

Testiparametrit: pH = 7,5 ± 0,5, ellei toisin mainita. Virtaus = 2.27 Lpm (0.6 gpm). Paine = 413.7 kPa (60 psig). Lämpötila = 20°C to 22°C (68°F to 71.6°F). Arviotu palvelukapasiteetti = 757 litraa (200 galloniaa).

Yhdisteitä, jotka on sertifioitu NSF 401: n mukaisesti, on pidetty "uusina yhdisteinä / tahattomina epäpuhtauksina." Uusia yhdisteitä / satunnaisia epäpuhtauksia ovat ne yhdisteet, jotka on havaittu juomavesivarannossa hivenaineina. Vaikka näitä yhdisteitä esiintyy vain vähäisillä tasoilla, ne voivat vaikuttaa juomaveden laadun yleiseen hyväksyntään / käsitykseen.

- On välttämätöntä, että laitteen toiminta, huolto ja suodattimien vaihto täyttyvät suositellulla tavalla. Omaisuusvahinkoja voi syntyä, jos kaikkia ohjeita ei noudateta.
- Kertakäyttöinen suodatin on vaihdettava vähintään 6 kuukauden välein.
- Käytä vaihtosuodatinta P9RFWB2L, osa # EDR2RXD1 / EDR2RXD1B. Vuoden 2015 suositushinta 49,99 dollaria USA / 49,99 Kanada. Hinnat voivat muuttua ilman erillistä ilmoitusta.
- Suodattimen valvontajärjestelmä mittaa suodattimen läpi kulkevan vesimäärän ja hälyttää, kun on aika sen vaihtoon. Katso ohjeet vedensuodattimen tilan tarkistamisesta osiosta "Ohjainten käyttö" tai "Vedensuodatusjärjestelmä" (käyttöohjeissa tai käyttöoppaassa).
- Huuhtelee vesijärjestelmä vesisuodattimen vaihdon jälkeen. Katso käyttöohjeet kohdasta "Vesi- ja jääannostelijat" tai "Veden annostelijat".

- Näitä epäpuhtauksia ei välttämättä ole tulovedessäsi. Vaikka testaus tehtiin laboratorio-olosuhteissa, todellinen esiintyvyys voi vaihdella.
- Tuote on tarkoitettu vain kylmän veden käyttöön.
- Vesijärjestelmä on asennettava valtion ja paikallisten lakien ja määräysten mukaisesti.
- Älä käytä mikrobiologisesti vaarallisen tai tuntematonta laatua olevan veden kanssa desinfioimatta sitä riittävästi ennen tai jälkeen järjestelmän. Kystien vähentämiseen sertifioituja järjestelmiä voidaan käyttää desinfioituissa vesissä, jotka voivat sisältää suodatettavia kystoja. EPA Est. (Ympäristönsuojeluvirasto) No. 082047-TWN-001
- Katso (käyttöohjeiden) "Takuu" kohdasta valmistajan rajoitetusta takuusta, nimi ja puhelinnumero tiedot).
- Veden annostelussa jääkaappi toimii juomaveden käsittelylaitteena.
- Tämä laite vaatii säännölliset puolen vuoden huoltovälit juomaveden käsittelyvaatimusten ja parannusten ylläpitämiseksi.

Käyttöohjeet / vedenjakelun parametrit

Vedenjakelu	Kaupunki tai kaivo juomavesi
Vedenpaine	207 - 827 kPa (30 - 120 psi)
Veden lämpötila	0.6° - 37.8°C (33° - 100°F)
Palvelun virtausnopeus	2.27 L/min. (0.6 GPM) @ 413.7 kPa (60 psi)

- Vedensuodatusjärjestelmäsi kestää jopa 120 kiloa per neliötuuman (psi) vedenpaineen Jos vedenjakelu on yli 80 psi, asenna paineenalennusventtiili ennen vedensuodatusjärjestelmän asentamista

