

Laadige alla täielik juhend veebisaidilt <http://docs.whirlpool.eu> või helistage garantiivoldikus toodud telefoninumbri.

Enne seadme kasutamist lugege need ohutusjuhised läbi. Hoidke need hilisemaks kasutuseks käepärast. Nendes juhistes ja seadmel endal on toodud olulised hoiatused, mida tuleb alati järgida. Tootja ei vastuta selle eest, kui ohutusjuhiseid ei järgita, seadet kasutatakse valesti või määratakse sellele sobimatu seadistus.

⚠ Väikelapsed (vanuses 0-3 aastat) tuleb seadmest eemal hoida. Lapsed (vanuses 3-8 aastat) tuleb seadmest eemal hoida, kui nende järele ei valvata. Lapsed alates 8 eluaastast ja isikud, kes on piiratud füüsiliste, sensoorsete või vaimsete võimetega või ilma kogemuste või teadmisteta, võivad seadet kasutada ainult siis, kui nende tegevust jälgitakse või neid on seadme ohutuks kasutamiseks juhendatud ja nad mõistavad sellega seotud ohtusid. Jälgige, et lapsed seadmega ei mängiks. Lapsed ei tohi seadet ilma järelevalveta puhastada ega hooldada.

⚠ HOIATUS! Seade ja selle ligipääsetavad osad muutuvad kasutamisel kuumaks. Vältige kütteelementide puudutamist. Nooremad kui 8 aastased lapsed tuleb seadmest eemal hoida, kui nende tegevust pidevalt ei jälgita.

⚠ HOIATUS! Kui pliidiplaat on pragunenud, ei tohi seadet kasutada, sest tekib elektrilöögioht.

⚠ HOIATUS! Süttimisohu: ärge hoidke toiduvalmistamise pindadel esemeid.

⚠ TÄHELEPANU! Küpsetamist tuleb jälgida. Lühidat küpsetamist tuleb jälgida pidevalt.

⚠ HOIATUS! Rasva või õliga toidu küpsemine pliidil ilma järelevalveta võib olla ohtlik, sest tekib tuleoht. ÄRGE KUNAGI püüdke kustutada tuld veega, selle asemel lülitage seade välja ja seejärel katke leegid näiteks kaane või tulettega.

⚠ Ärge kasutage pliidiplaati töö- või abipinnana. Hoidke riided ja muud tuleohtlikud materjalid seadmest eemal, kuni kõik selle osad on täielikult maha jahtunud, vastasel juhul võib tekkida tuleoht.

⚠ Pliidiplaadile ei tohi asetada metallist esemeid, nagu noad, kahvlid, lusikad ja kaaned, kuna need võivad kuumeneda.

⚠ Lülitage plaadielement peale kasutamist välja ja ärge lootke ainult panniandurile.

LUBATUD KASUTUS

⚠ TÄHELEPANU! Seade ei ole mõeldud kasutamiseks välise lülitusseadmega, nagu taimer, ega eraldi kaugjuhtimissüsteemiga.

⚠ Seade on ette nähtud kasutamiseks kodumajapidamises ja teistes sarnastes kohtades, nagu: kaupluste, kontorite ja teiste töökeskkondade

tootajate köögipiirkondades; talumajapidamises; klientidepoolthotellides, motellides, hommikusöögiga majutusasutustes ja teistes majutusettevõtetes.

⚠ Muud kasutusviisid (nt ruumide kütmine) pole lubatud.

⚠ Seade ei ole mõeldud professionaalseks kasutuseks. Ärge kasutage seadet välitingimustes.

PAIGALDAMINE

⚠ Seadet tuleb käsitseda ja paigaldada kahe või enama inimesega, vastasel juhul tekib vigastuste oht. Lahtipakkimisel ja paigaldamisel kandke kaitsekindaid, sest tekib löikeoht.

⚠ Paigaldustööd, sh vee- (vajaduse korral) ja elektriühenduse loomine ning parandustööd, peab tegema vastava väljaõppega tehnik. Ärge parandage ega asendage seadme osi, kui seda kasutusjuhendis otseselt ei soovitata. Hoidkelapsed paigalduspiirkonnast eemal. Veenduge pärast seadme lahtipakkimist, et see ei ole transportimisel kahjustada saanud. Probleemide korral võtke ühendust edasimüüja või lähima teeninduskeskusega. Pärast paigalduse lõppu tuleb jäätmed (kile, vahtplast jms) panna hoiule lastele kättesaamatusse kohta, sest vastasel juhul tekib lämbumisoht. Enne paigaldamist tuleb seade vooluvõrgust lahti ühendada, sest tekib elektrilöögioht. Jälgige paigaldamise ajal, et seade ei kahjustaks toitejuhet, vastasel juhul tekib tule- või elektrilöögioht. Aktiveerige seade alles siis, kui paigaldamine on lõpetatud.

⚠ Kapi mõõtuloikamine peab toimuma enne seadme paikapanekut, eemaldada tuleb ka puidutükid ja saepuru.

⚠ Kui seadet ei paigaldata ahju kohale, peab selle alla vastavasse ruumi panema eraldusplaadi (ei ole komplektis).


ELEKTRIGA SEOTUD HOIATUSED


⚠ Seadet peab olema võimalik vooluvõrgust lahti ühendada kas pistikut pesast välja tõmmates, kui pistik on juurdepääsetav, või ligipääsetava mitmepooluselise lüliti abil, mis on paigaldatud pistikupesast ülesvoolu kooskõlas riiklike ohutuseeskirjadega. Seade peab olema maandatud vastavalt riiklikele elektriohutusstandarditele.

⚠ Ärge kasutage pikendusjuhtmeid, mitmikpesi ega adaptereid. Elektrilised komponendid ei tohi pärast paigaldamist olla kasutajale ligipääsetavad. Ärge kasutage seadet märjana ega paljajalu. Ärge kasutage seadet, kui selle toitejuhe või pistik on vigane, kui see ei tööta korralikult või kui see on kahjustatud või maha kukkunud.


⚠ Kui toitejuhe on kahjustatud, peab tootja, volitatud teenindus või muu kvalifitseeritud isik selle samaväärse juhtmega asendama, et vältida elektrilöögiohtu.

PUHASTAMINE JA HOOLDAMINE

 **HOIATUS!** Enne hooldustööde tegemist veenduge, et seade on välja lülitatud ja toitevõrgust lahti ühendatud; ärge kunagi kasutage aurpuhastusseadmeid, sest nendega tekib elektrilöögioht.

 Ärge kasutage abrasiivseid või söövitavaid tooteid, klooripõhiseid puhastusvahendeid ega traatnuustikuid.


PAKKEMATERJALIDE ÄRAVISKAMINE

Pakkematerjal on 100% taaskäideldav ja märgistatud taaskäitlemise sümboliga .

Pakendi osad tuleb ära visata kohusetundlikult ja täies vastavuses kohalike jäätmekäitlusnõuetega.

MAJAPIDAMISSEADMETE UTILISEERIMINE

See seade on toodetud taaskasutatavatest materjalidest. Kõrvaldage seade vastavalt kohalikele jäätmekäitluseeskirjadele. Elektriliste majapidamisseadmete jäätmekäitluse kohta saate täpsemat teavet kohalikust omavalitsusest, majapidamisseadmete kogumispunktist või poest, kust seadme ostsite. Seade on märgistatud vastavalt Euroopa Liidu elektri- ja elektroonikaseadmete jäätmete (WEEE) direktiivile 2012/19/EL. Tagades seadme korrektse utiliseerimise, aitate hoida ära potentsiaalseid negatiivseid mõjusid keskkonnale ja inimeste tervisele.

Sümbol  seadmel või seadmega kaasapandud dokumentatsioonis näitab, et seadet ei tohi käidelda olmejäätmena, vaid et see tuleb toimetada lähimasse elektri- ja elektroonikaseadmete kogumispunkti.

ENERGIASÄÄSTUNIPID

Kasutage maksimaalselt ära pliidiplaadi jääksoojust - lülitage pliit välja mõni minut enne toiduvalmistamise lõppu.

Poti või panni põhi peaks pliidirõnga täielikult katma; pliidirõngast väiksem nõu laseb osa energiast raisku.

Katke potid-pannid toiduvalmistamise ajal tihedalt sulguva kaanega ja kasutage võimalikult vähe vett. Kaaneta toiduvalmistamine suurendab märgatavalt energiatarbimist.

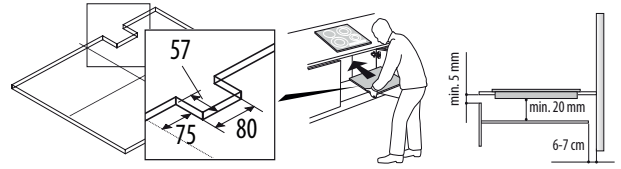
Kasutage ainult lameda põhjaga potte ja panne.

VASTAVUSDEKLARATSIOON

Seade täidab Euroopa Liidu määruse nr 66/2014 ökodisaini nõudeid kooskõlas Euroopa standardiga EN 60350-2.

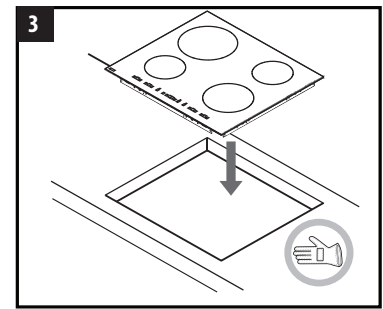
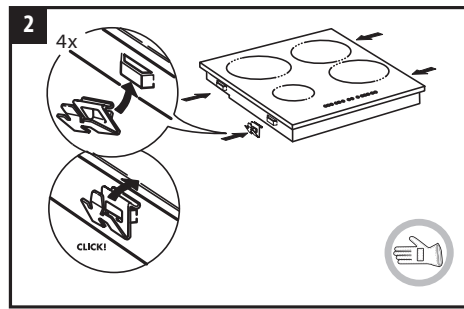
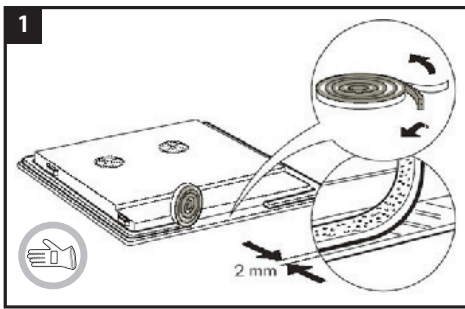
PAIGALDAMINE

- Pliit tuleb paigaldada tööpinna sisse 30–60 mm sügavusele.
- Paigaldage pliidiplaadi alla eralduspaneel.
- Toote alumine osa ei tohi peale paigaldamist jääda kättesaadavaks.
- Ärge paigaldage eralduspaneeli, kui paigaldatud on pliidiplaadi alune ahi.
- Seadme alumise külje ja eralduspaneeli vaheline kaugus peab vastama joonisel toodud mõõtmetele.
- Toote õige töötamise tagamiseks ärge tõkestage pliidiplaadi ja seadme vahelist minimaalselt nõutud vahemaad (min. 5 mm).
- Kui paigaldatud on pliidiplaadi alune ahi, veenduge, et ahi oleks varustatud jahutussüsteemiga.
- Integreerimise mõõtmeid ja paigaldust vaadake selles jaotises olevalt pildilt.
- Pliidiplaadi ja selle kohal oleva õhupuhasti vahel peab olema minimaalne kaugus. Vaadake lisateavet õhupuhasti kasutusjuhendist.
- **Ärge paigaldage pliiti nõudepesumasina ega pesumasina lähedale, siis ei pääse aur ja niiskus elektroonikasõlme, mis võiks seda kahjustada.**
- Pliidiplaadi eemaldamiseks kangutage kruvikeerajaga (pole kaasas) lahti pliidiplaadi all asuvad ääreklaamid.

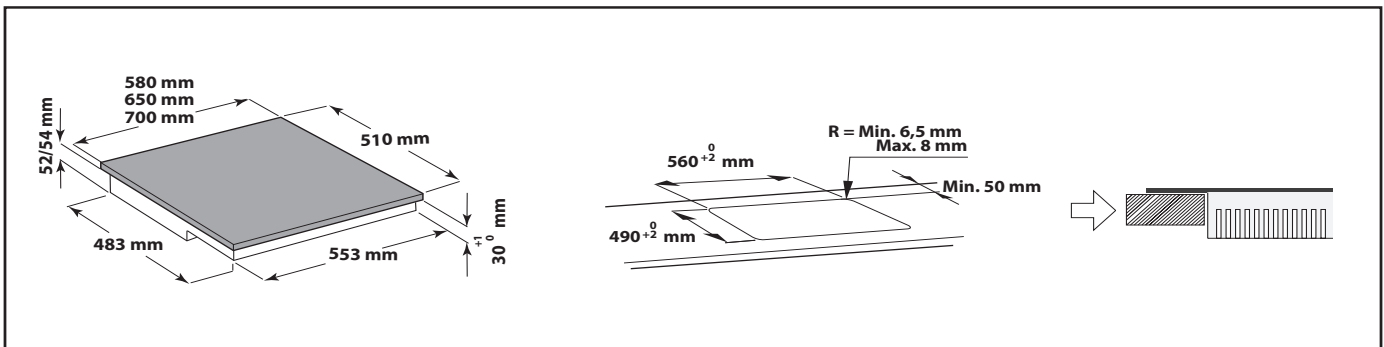
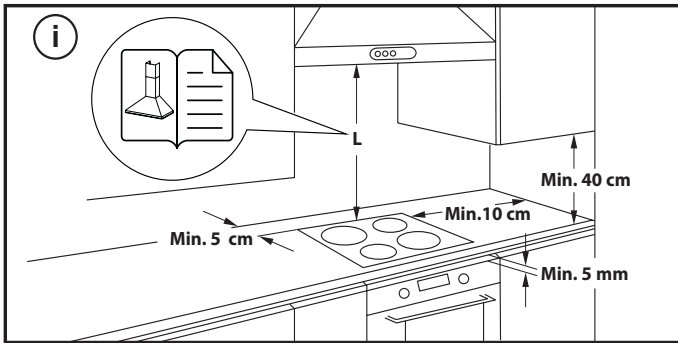


PLIIDIPLAADI PAIGUTAMINE

Kui olete pliidi pinna puhastanud, pange sellele komplekti lisatud tihend (kui seda pole juba paigaldatud). Pärast elektriga ühendamist (vt peatükk „Elektriühendus“) asetage kõik kinnitusklambrid ettenähtud pesadesse pliidiplaadi külgedel, nagu pildil näidatud. See järel lükake pliidiplaat väljalõikesse ja veenduge, et klaas oleks tööpinnaga samal kõrgusel. Kinnitusklambrid sobivad kasutamiseks igat tüüpi tööpinna materjalidega (puit, marmor jne).



MÕÖTMED JA VAHEKAUGUSED



ELEKTRIÜHENDUS

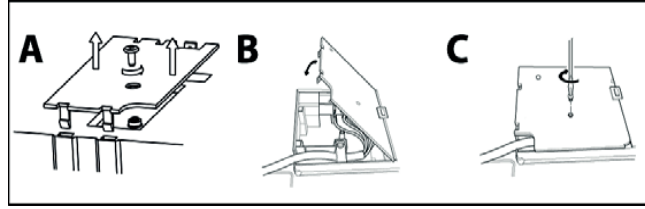
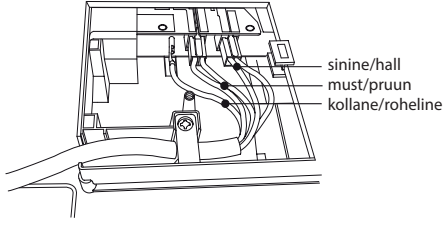
Elektriühendus tuleb luua enne seadme toitevõrku ühendamist.

Paigalduse peavad teostama kvalifitseeritud töötajad, kes tunnevad kehtivaid ohutus- ja paigalduseeskirju. Paigaldus tuleb teha vastavalt kohaliku elektriettevõtte eeskirjadele.

Veenduge, et seadme põhjal olevale andmeplaadile märgitud pinge vastab teie koduse vooluvõrgu pingele.

Eeskirjad, mis nõuavad seadme maandamist: Kasutage ainult sobiva suurusega elektrijuhte (k.a maandusjuht).

ÜHENDAMINE KLEMMIPLOKIGA

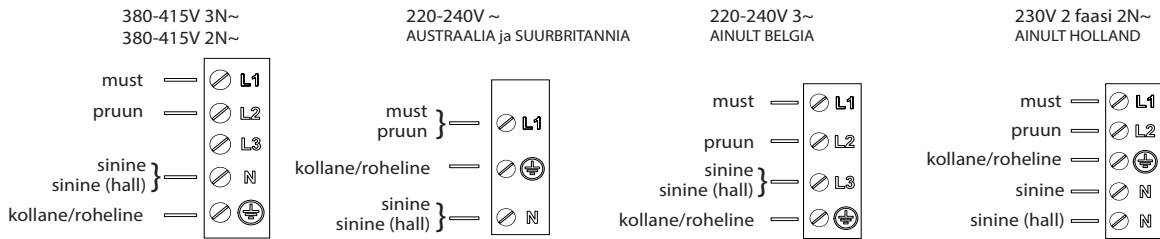


TÄHELEPANU! Toitekaabel peab olema piisavalt pikk, et pliiti saaks tööpinnalt eemaldada, ja see tuleb paigutada nii, et aluse tekitatud kuumus seda kahjustada ei saaks.

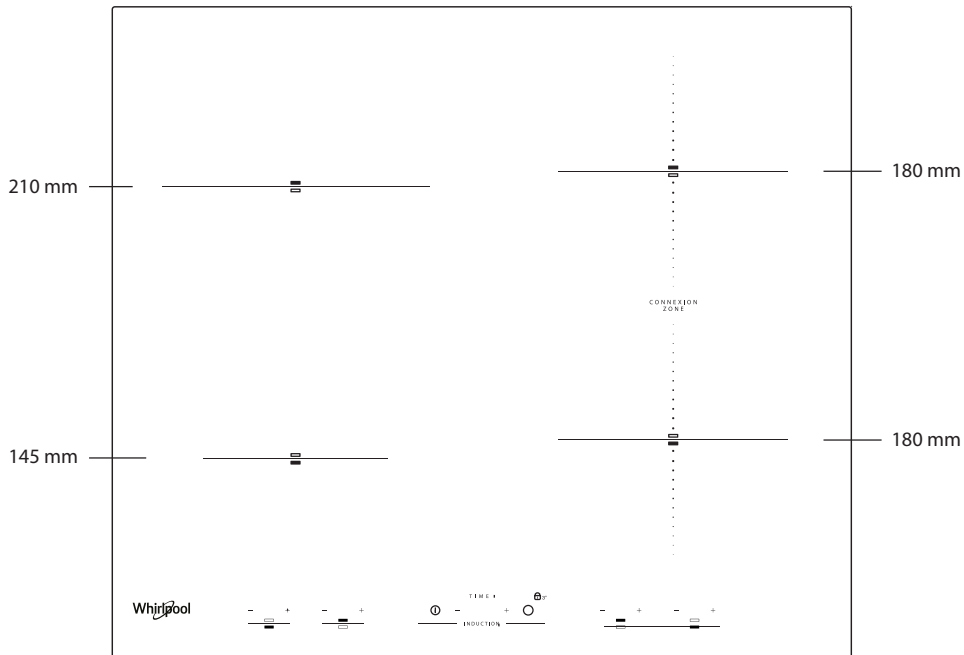
MÄRKUS. Kollane/roheline maandusjuhe tuleb ühendada klemmiga, mille on sümbol \oplus , ja see peab teistest juhtmetest pikem olema.

- Eemaldage klemmploki kate (A) kruvides selleks lahti kruvi ja sisestades kate klemmploki hinge (B) vahele.
- Pange toitekaabel kaabliklambrisse ja ühendage juhtmed klemmplokiga vastavalt selle lähedal asuvalle ühenduskeemile.
- Kinnitage toitekaabel kaabliklambriga.
- Sulgege kate (C) ja kruvige see eelnevalt eemaldatud kruviga klemmploki.

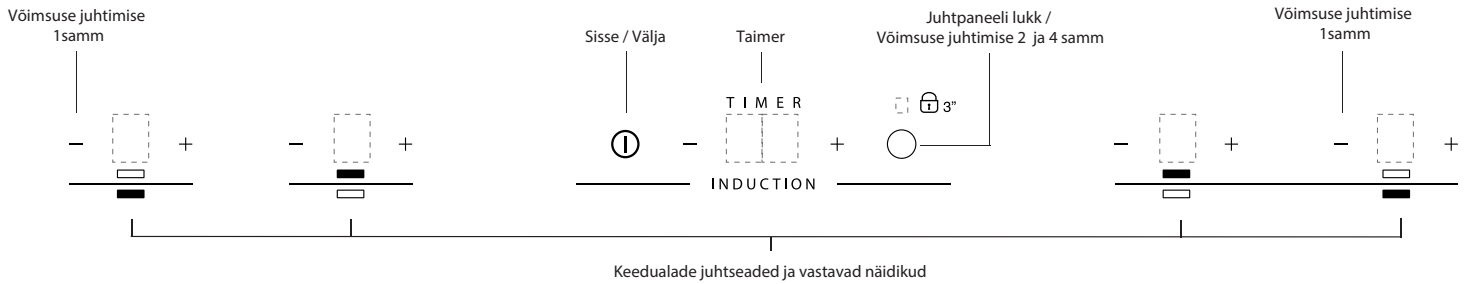
Iga kord, kui toide ühendatakse, teostab pliidiplaat mõne sekundi jooksul automaatse kontrollimise.



TOOTE KIRJELDUS

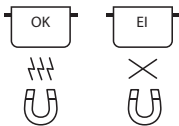


JUHTPANEEL



TARVIKUD

POTID JA PANNID



Kasutage ainult ferromagneetilisest materjalist valmistatud potte ja panne, mis sobivad induktioonpliidil kasutamiseks. Poti sobivust näitab sümbol (tavaliselt põhja all). Poti magnetiliste omaduste kontrollimiseks võib kasutada ka magnetit. Potipõhja kvaliteet ja ehitus võivad toiduvalmistamist mõjutada.

SOOVITUSLIKUD POTI PÕHJA LÄBIMÕÖDUD

Asetage pott enne pliidiplaadi sisselülitamist vajaliku suurusega keedualale.

Efektiivselt toiduvalmistamiseks peab nõu põhja läbimõõt vastama keeduala läbimõõdule.

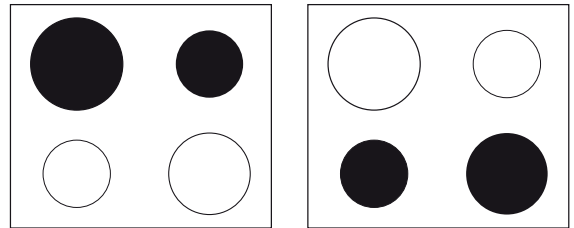
TÄHTIS! Keedualad ei lülitu sisse, kui potid pole õige suurusega.

Nõu suuruse kindlakstegemiseks mõõtke poti põhi ja vaadake soovitatavate potipõhja laiuste tabelit, et tagada ideaalne tulemus ja nõu õige tuvastamine. Igal keedualal on nõude tuvastamiseks nõutav miinimumpind, mis oleneb kasutatava nõu materjalist. Seetõttu tuleks kasutada nõu põhja läbimõõduga kõige paremini sobivat keeduala.

LÄBIMÕÖT (cm)	MAKS. (cm)	MIN. (cm)
14,5	14,5	10
18	18	12
21	21	15
24	24	15
26	26	17
28	28	17
30	30	17
CONNEXION ZONE	39-18	12

NÕU SOOVITATAV ASETUS

Korrigeerige kaht nõu kasutamisel tuleb need parima tulemuse saavutamiseks asetada nii, nagu on pildidel näidatud:



TÄHTIS! Vältimaks pliidiplaadi jäädavat kahjustamist:

- ärge kasutage potte, mille põhi ei ole tasane;
- ärge kasutage emailitud põhjaga metallpotte;
- ärge pange kuumi potte/panne juhtpaneeli peale.

ESIMEST KORDA KASUTAMINE

POWER MANAGEMENT (VÕIMSUSE JUHTIMINE)

Funktsiooni „Võimsuse juhtimine“ abil saab kasutaja valida vajaduse korral pliidi suurima võimaliku võimsustaseme.

Selline seadistus on võimalik igal ajal ja seda säilitatakse kuni järgmise muudatuseni.

Nõutud maksimaalse võimsuse valimisel reguleerib pliidiplaat automaatselt võimsuse jaotust erinevate keedualade vahel, tagades, et seda piiri mitte mingil juhul ei ületataks. Eeliseks on ka võime hallata samaaegselt kõiki tsoone ilma ülekoormusest põhjustatud probleemide kartmata.

Valida saab ja displeile kuvatakse 4 maksimaalset võimsustaset: 2.5 kW – 4.0 kW – 6.0 kW – 7.2 kW (7,2 kW loetakse pliidiplaadi maksimaalseks võimsuseks).

Ostmise hetkel on pliit seadistatud maksimaalsele võimsusele.

Pliidi võimsuse määramiseks:

Pärast seadme ühendamist vooluvõrgu pistikupesasse, saab esimese 60 sekundi jooksul määrata vajaliku võimsustaset, tegutsedes järgmiselt:

- Vajutage umbes 3 sekundi vältel mõlemat Võimsuse juhtimise nuppu “-” (1 samm). Ekraanile kuvatakse


- Vajutage Võimsuse juhtimise nuppu (2 samm) eelmise sammu kinnitamiseks. Ekraanile kuvatakse
- Soovitud võimsuse valimiseks vajutage Taimer “+” / “-”. Ekraanile kuvatakse valitavad võimsustasemed.
- Vajutage Võimsuse juhtimise nuppu (4 samm) eelmise sammu kinnitamiseks. Displei näitab seadistatud taset, mis vilgub umbes 2 sekundit. Seejärel kostub pliidist helisignaali ja pliit lülitab end välja. Nüüd on pliit kasutamiseks valmis.

Kui võimsuse seadistamisel juhtub viga, ilmub keskele sümbol ja umbes 5 sekundi vältel kostub helisignaali. Sellisel juhul korrake konfiguratsioonide algusest alates. Kui viga kordub, võtke ühendust müüjijärgse teenindusega. Kui tavapärase kasutamise ajal proovib kasutaja suurendada olemasolevat võimsustaset selle saavutamiseks, vilgub kasutatava keeduala tase kaks korda ja kostub helisignaali.

Selle keeduala jaoks suurema võimsuse saavutamiseks tuleb ühe või mitme aktiivse keeduala võimsust käsitsi vähendada.

IGAPÄEVANE KASUTAMINE

PLIIDIPLAADI LÜLITAMINE SISSE/VÄLJA

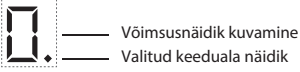
Vajutage pliidiplaadi sisselülitamiseks nuppu  umbes kaks sekundit, kuni süttib keeduala näidik.

Väljalülitamiseks vajutage samale nupule, kuni näidik lülitub välja. Kõik keedualad on inaktiveeritud.

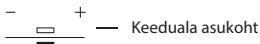
Kui pliidiplaat on olnud kasutuses, jääb jääkkuumuse näidik „H” põlema, kuni kõik keedualad on maha jahtunud.

Kui 10 sekundi jooksul peale sisselülitamist ei valita ühtegi funktsiooni, lülitub pliidiplaat automaatselt välja.

KEEDUALADE SISSELÜLITAMINE JA REGULEERIMINE



Võimsusnäidik kuvamine
Valitud keeduala näidik



Keeduala asukoht

Asetage pott keedualale, lülitage pliidiplaat sisse, aktiveerides vastava küpsetusala, vajutades vastavat „+” nuppu. Displeile ilmub „0”. Võimalik on valida soovitud võimsustase alates min 0 kuni max. 9, või siis kiirendi „P”, kui see on olemas. Võimsustaseme

suurendamiseks vajutage nuppu „+”. Võimsustaseme vähendamiseks vajutage nuppu „-”.

KEEDUALADE VÄLJALÜLITAMINE

Küpsetusala väljalülitamiseks vajutage vastavat „+” ja „-” nuppu kauem kui 3 sekundit.

Koheseks väljalülitamiseks hoidke tsooni valikuklahvi 3 sekundit all. Keedutsoon lülitub välja ning süttib jääksoojuse indikaator „H”.

JUHTPANEELI LUKK

See funktsioon lukustab juhtseadmed, et vältida pliidiplaadi juhuslikku sisselülitumist.

Juhtpaneeli luku aktiveerimiseks lülitage pliidiplaat sisse ja vajutage kolm sekundit Juhtpaneeli lukustus nuppu; kostub helisignaali ja tabaluku sümboli lähedal olev näidik süttib. Juhtpaneel on lukustatud; ainsana toimib väljalülitamise funktsioon.

Juhtluku deaktiveerimiseks korrake aktiveerimistoimingut. Helendav punkt kustub ja pliidiplaat on uuesti aktiivne.

Vee olemasolul, pottidest pliidile sattunud vedelik või sümboli all olevale nupule toetuvad esemed võivad juhtpaneeli luku juhuslikult kas sisse või välja lülitada.

TAIMER


Taimerit saab kasutada toiduvalmistamisaja määramiseks maksimaalselt 99 minutiks (1 tund ja 39 minutit) kõikidele keedualadele.

Valige keeduala, millega koos soovite taimerit kasutada, vajutage taimerile ning kostuv piiks annab märku taimeris sisselülitumisest. Näidikule kuvatakse „00” ning süttib LED lamp. Taimerit väärtust saab nii suurendada kui vähendada, puudutades selleks liuguri nuppe „+” ja „-”. Kui määratud aeg on möödunud, kõlab helisignaali ning keeduala lülitub automaatselt välja. Taimerit deaktiveerimiseks hoidke taimerit nuppu vähemalt 3 sekundit.

Taimerit seadistamiseks mõnele teisele keedualale korrake ülaltoodud samme. Taimerit näidik näitab valitud keeduala või lühima ajaga taimerit aega. Taimerit muutmiseks või deaktiveerimiseks vajutage vastava taimerit keeduala valimise nuppu.


H JÄÄKKUUMUSE NÄIDIK

Pliidiplaat on varustatud iga keeduala jääkkuumuse näidikutega. Need näidikud hoiatavad kasutajad veel kõrge temperatuuriga keedualadest.

Kui näidik näitab , on keeduala jätkuvalt kuum. Kui vastava keeduala jääkkuumuse näidik põleb, saab seda keeduala kasutada näiteks toidu soojana hoidmiseks või sulatamiseks.

Kui keeduala jahtub maha, näidik kustub.

U VALE VÕI PUUDUVA POTI NÄIDIK

Kui kasutate potti, mis ei ole sobiv, pole õigesti kohale asetatud või pole õigete mõõtmetega induktsioonpliidil jaoks, kuvatakse näidikule kirje „no pot” (pott puudub) (). Sellisel juhul on soovitatav potti pliidil liigutada, kuni leiata sobiva tööasendi. Kui 60 sekundi jooksul potti ei tuvastata, lülitub pliidiplaat välja.

KIIRKEEDUFUNKTSIOON (BOOSTER)

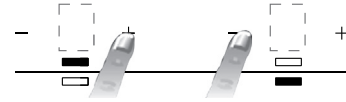
See ainult mõnel keedualal olev funktsioon muudab võimalikuks pliidiplaadi maksimaalse võimsuse kasutamise (näiteks vee väga kiirelt keema ajamise).

Funktsiooni aktiveerimiseks valige keedutsoon, vajutades vastavat asendinuppu ja hoides „+” nuppu all kuni ekraanile ilmub „P”. Kiirendifunktsiooni 5 minutilise kasutamise järel lülitub seadme keeduala automaatselt võimsustasemele 9.

CONNEXION ZONE

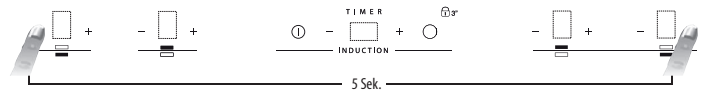
Seda funktsiooni kasutatakse suure potiga, mille puhul ühest keedualast ei piisa (nt kala, suur lihapott).

CONNEXION ZONE aktiveerimiseks vajutage korraga nuppe „+” ja „-”, nagu on joonisel näidatud.



HELISIGNAALI AKTIVEERIMINE/DEAKTIVEERIMINE

Pärast pliidiplaadi sisselülitamist hoidke üheaegselt vähemalt 5 sekundit esimese keeduala nuppu „-” ja paremal pool asuvat välist nuppu (nagu allpool näidatud).



VÖIMSUSTASEMETE TABEL

VÖIMSUSTASE		VALMISTAMISVIIS	TASEME KASUTAMINE (tähistab toiduvalmistamise kogemust ja harjumusi)
Maksimaalne võimsus	BOOST	Kiire soojendamine	Sobib toidu temperatuuri kiireks tõstmiseks keemiseni vee puhul või toiduvedelike kiireks soojendamiseks.
	8 – 9	Praadimine – keetmine	Sobib pruunistamiseks, toidu valmistamise alustamiseks, külmutatud toodete praadimiseks, kiireks keemaajamiseks.
Kõrge võimsus	7 – 8	Pruunistamine – aeglane praadimine – keemaajamine – grillimine	Sobib aeglaseks praadimiseks, kõrgel temperatuuril keetmiseks, keetmiseks ja grillimiseks (lühiajaliselt, 5-10 minutit).
	6 – 7	Pruunistamine – keetmine – hautamine – aeglane praadimine – grillimine	Sobib aeglaseks praadimiseks, madalal temperatuuril keetmiseks, keetmiseks ja grillimiseks (keskmiselt 10-20 minutit), eelsoojendamiseks.
Keskmise võimsus	4 – 4	Keetmine – hautamine – aeglane praadimine – grillimine	Suurepärase hautamiseks, tasaseks keetmiseks, keetmiseks ja grillimiseks (pikaajaliselt).
	3 – 4	Keetmine – hautamine – paksendamine – pastakastme valmistamine	Sobib pika valmistamisajaga toitudele (riis, kastmed, praed, kala), mille valmistamiseks kasutatakse vedelikku (nt vesi, vein, puljong, piim), ja pastarogade kreemja kastme valmistamiseks.
	2 – 3		Sobib pikaajaliseks keetmiseks (toidu maht alla liitri: riis, kastmed, praed, kala) vedelikuga (nt vesi, vein, puljong, piim).
Väike võimsus	1 – 2	Sulatamine – ülessulatamine – toidu soojas hoidmine – kreemja risotto hautamine	Sobib või pehmemendamiseks, šokolaadi sulatamiseks, väikeste toodete sulatamiseks, toidu soojana hoidmiseks (nt kastmed, supid, minestrone).
	1		Sobib toidu soojana hoidmiseks, kreemjate risottode hautamiseks, serveerimiseks kuumana hoidmiseks (induktsiooniga sobiva tarvikuga).
Null võimsus	OFF (VÄLJAS)	Aluspind	Pliidiplaat on oote- või väljalülitatud režiimis (toiduvalmistamise lõpus on võimalik jääkuumus, millest annab märku täht „H”).

MÄRKUS: Suurepärasest kuumusjaotust (näiteks pannkoogid) vajavate kiirelt valmivate toitude valmistamisel 28 cm topeltkeedualal (kui on olemas) kasutage panne, mille läbimõõt ei ületa 24 cm. Ettevaatliku toiduvalmistamise puhul (näiteks šokolaadi ja või sulatamine) kasutage väiksema läbimõõduga ühetsoonilisi keedualasid.

HOOLDAMINE JA PUHASTAMINE

⚠ Võtke pistik seinakontaktist välja.

- Ärge kasutage aurupuhustusseadmeid.
- Ärge kasutage abrasiivseid švamme ega küürimispatju, kuna need võivad klaasi kahjustada.
- Puhastage pliidiplaat pärast iga kasutamist (kui pliidiplaat on jahe), et eemaldada kõik toidujäägid ja -plekid.
- Suhkur ja kõrge suhkrusisaldusega tooted kahjustavad pliidiplaati ning need tuleb kohe eemaldada.
- Sool, suhkur ja liiv võivad kriimustada klaaspinda.
- Kasutage pehmet lappi, imavat köögipaberit või spetsiaalset pliidiplaadi puhastajat (järgige tootja juhiseid).
- Keedualale vedeliku sattumisel võivad keedunõud liikuma või vibreerima hakata.
- Pärast plaadipliidi puhastamist kuivatage see põhjalikult.

Kui klaasil on iXelium™-i logo, siis tähendab see, et pliidiplaati on töödeldud iXelium™-tehnoloogiaga: see on Whirpooli eksklusiivne viimistlus, mis tagab täiusliku puhastamise ning hoiab pliidi kauem säravana.

iXelium™-pliitide puhastamisel järgige neid soovitusi:

- Kasutage pehmet lappi (parim on mikrokiud) koos vee või tavalise klaasipuhastusvahendiga.
- Parima tulemuse saavutamiseks jätke niiske lapp mõneks minutiks klaasist plaadi pinnale.

RIKKEOTSING

Kui pliidiplaat ei tööta korralikult, püüdke enne müügijärgse teeninduse poole pöördumist veaotsingu juhendi abil probleem ise kindlaks teha.

- Lugege läbi jaotis „Igapäevane kasutamine“ ja järgige selles toodud juhiseid.
- Kontrollige, et voolutoide ei oleks välja lülitatud.
- Kuivatage pliidiplaat pärast selle puhastamist põhjalikult.

- Kui pliidiplaadi sisselülitamisel ilmuvad näidikule tärgkoodid (tähed ja numbrid), vaadake juhiseid järgnevast tabelist.
- Kui pliidiplaati ei ole pärast kasutamist võimalik välja lülitada, lahutage seade vooluvõrgust.

Kui pärast ülalpool toodud kontrolle jääb viga püsima, pöörduge lähimasse müügijärgsesse teenindusse.

VEAKOOD	KIRJELDUS	VÕIMALIKUD PÕHJUSED	VEAKOODI KÕRVALDAMINE
C81, C82	Juhtpaneel lülitub liigkõrgete temperatuuride tõttu välja.	Elektroonikaosade sisetemperatuur on liiga kõrge.	Laske pliidiplaadil maha jahtuda, enne kui seda uuesti kasutama asute.
C83	Juhtpaneelil on veakood, mis näitab, et pliit on välja lülitatud elektroonikaahela rikke tõttu.	Pliidi vooluvarustuses on tekkinud ülepinge.	Pliiti saab küll kasutada, kuid võtke ikkagi ühendust teenindusega.
C85	Pliit ei hakka keedunõu kuumutama.	Nõu ei sobi induktsoonpliidil kasutamiseks.	Kasutage teist, induktsoonpliidile sobivat nõu.
F02 või F04 või C84	Ühenduspinge on vale või on mingi probleem toitega.	Sensor on tuvastanud seadmele ettenähtud toitepinge ja vooluvõrgu toitepinge erinevuse.	Lahutage pliidiplaat vooluvõrgust ning kontrollige elektriühendust.
F01, F05, F06, F07, F10, F12, F25, F33, F34, F36, F37, F46, F47, F48, F49, F58, F61, F62, F63, F72, F74, F77	Tõmmake pistik seinakontaktist välja. Oodake paar sekundit ja lükake see uuesti pistikupessa. Kui probleem ei kao, pöörduge teenindusse ja öelge neile veakood.		

TÖÖTAMISEL TEKKIVAD HÄÄLED

Induktsioonpliidid võivad tavapärase töö käigus tekitada müra ja vibratsiooni, mis on oleneb nõu materjalist ja toiduvalmistamise viisist.

Need tingimused on normaalsed ja seotud induktsoonsüsteemi nõuetekohase toimimisega, s.t tegu ei ole rikke või kahjustusega.

MÜÜGIJÄRGNE TEENINDUS

Parema tugiteenuse saamiseks registreerige oma seade aadressil www.whirlpool.eu/register.

ENNE MÜÜGIJÄRGSESSE TEENINDUSSE HELISTAMIST:

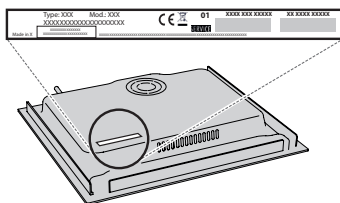
1. Proovige probleemi ise **VEAOTSINGU JUHENDIS** olevate näpunäidete abil lahendada.
2. Lülitage seade välja ja uuesti sisse, et näha, kas probleem on kõrvaldatud.

KUI VIGA JÄÄBPÜSIMAKA PÄRAST ÜLALKIRJELDATUD KONTROLLIMISI, VÕTKE ÜHENDUST LÄHIMA TEENINDUSEGA.

Abi saamiseks helistage garantiijuhendis toodud numbril või järgige juhiseid veebilehelt www.whirlpool.eu.

Kui võtate ühendust meie klientidele mõeldud müügijärgse teenindusega, olge valmis esitama järgmisi andmeid:

- tõrke lühike kirjeldus;
- seadme tüüp ja täpne mudel;



- teenindusnumber (number andmesildil sõna Service järel). Teenindusnumber on kirjas ka garantiibrošüüris;

SERVICE 0000 000 00000



- teie täielik aadress;
- teie telefoninumber

Kui seadet on vaja ükskõik millisel viisil remontida, pöörduge volitatud teenindusse (see garanteerib originaalvaruosade kasutamise ja kvaliteetse remondi).