



**TACK FÖR ATT DU HAR KÖPT EN PRODUKT FRÅN WHIRLPOOL**

För bästa kundservice, registrera din apparat på [www.whirlpool.eu/register](http://www.whirlpool.eu/register)



**Läs säkerhetsinstruktionerna noga innan du använder apparaten.**

## BESKRIVNING AV PRODUKTEN

### ANVÄNDNING FÖRSTA GÅNGEN

#### LUFTUTLOPP (FÖR FRÅNLUFTSVERSIONER)

Anslut fläkten och utloppshålen på väggen med en diameter som överensstämmer med luftutsläppet (anslutningsfläns). Vid användning av rör och utloppshål på väggen med en mindre diameter reduceras insugsprestandan och bullernivån höjs avsevärt. Allt ansvar i detta hänseende avböjs således.

! Använd en kanal med nödvändig minimilängd.

! Använd en kanal med så få krokrör som möjligt (maximal krokrörsvinkel: 90°).

! Undvik drastiska förändringar i kanalens tvärsnitt.

! Företaget avsäger sig allt ansvar om dessa föreskrifter inte respekteras.

#### FILTER ELLER UTSLÄPPSKANAL?

! Din spisfläkt är redo att användas i frånluftsläge. För att använda fläkten i filterläge är det nödvändigt att installera den avsedda TILLBEHÖRSSATSEN. Kontrollera om TILLBEHÖRSSATSEN ingår eller om den måste köpas separat.

Obs: Om det ingår kan det i vissa fall hända att det extra filtreringssystemet med aktivt kol är installerat på fläkten. Information om hur man ändrar fläkten från frånluftsläge till filterläge finns i handboken "Säkerhetsanvisningar och installation".



#### UTSLÄPPSKANAL

I detta läge släpps matos ut på utsidan av byggnaden via ett avsett rör som ansluts till anslutningsringen som finns längst upp på fläkten.

**Försiktigt!** Utsläppsröret ingår inte, utan måste köpas separat.

Utsläppsrörets diameter måste vara samma som den på anslutningsringen.

**Försiktigt!** Om spisfläkten är försedd med aktivt kolfilter ska det tas bort.

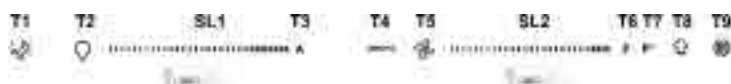


#### FILTERVERSION

Fett och lukt avlägsnas från luften som sugas in innan den släpps ut i rummet igen.

För att använda fläkten i denna version är det nödvändigt att installera ett extra filtreringssystem baserat på aktivt kol.

### KONTROLLPANEL



- T1.** "Night Light" PÅ/AV
- T2.** Spisbelysning PÅ/AV – välj färgtemperatur
- T3.** "Autolight"-funktion
- T4.** Funktionen "ZEN Mode"
- T5.** Motor PÅ/AV
- T6.** Funktionen "POWER BOOST 1"
- T7.** Funktionen "POWER BOOST 2"
- T8.** Funktionen automatisk "COOKSENSE"
- T9.** Filter mättat-indikator
- T10.** PÅ/AV "Breath Daily Cycle"
- T11.** PÅ/AV "Breath Intensive Cycle"
- T12.** Kontrollampa för aktiv Wifi-funktion
- T13.** WIFI-anslutning

#### T1. "NIGHT LIGHT" PÅ/AV

Tryck på symbolen för att tända eller släcka den dämpade bakgrundsbelysningen.

#### T2. SPISBELYSNING PÅ/AV – VÄLJ FÄRGTEMPERATUR

Tryck på symbolen för att tända eller släcka spisbelysningen.

- När belysningen är tänd kan du dra **SL1** LED-remsan med ditt finger för att öka eller ljusstyrkan (till höger respektive till vänster). Tryck och håll ned för att ställa in ljusets färgtemperatur.
- Dra **SL1** LED-remsan med ditt finger för att ställa in en kallare eller varmare färg (till höger respektive till vänster). När fem sekunder har gått efter att ändringen gjorts börjar **SL1** att blinka med den färginställning du har valt och en ljudsignal hörs. Det betyder att inställningen har sparats.

OBS: lampan kommer att tändas med den senast inställda färgtemperaturen innan apparaten stängdes av.

#### T3. "AUTOLIGHT"-FUNKTION

Tryck för att aktivera/inaktivera den automatiska belysningsfunktionen "Autolight".

OBS: denna funktion är endast aktiverad om fläkten är ansluten till spisen. När funktionen väl har aktiverats hanteras spisbelysningen automatiskt på grundval av spisens status.

#### T4. FUNKTIONEN "ZEN MODE"

Tryck på symbolen för att aktivera eller avaktivera "ZEN"-frånluftsläge. Funktionen aktiverar ett frånluftsläge med perfekt balans mellan ljudnivå och fläkteffektivitet.

#### T5. MOTOR PÅ/AV

Tryck på symbolen för att sätta på eller stänga av frånluftsmotorn.

- När motorn är på kan du dra **SL2** LED-remsan med ditt finger för att öka eller minska frånluftshastigheten (power) (till höger respektive till vänster).

#### T6. FUNKTIONEN "POWER BOOST 1"

Tryck på T6 medan frånluftsmotorn är på för att aktivera det intensiva frånluftsläget "POWER BOOST 1" (tidsstyrt).

OBS: fläkten går tillbaka till föregående hastighet efter fem minuter.

#### T7. FUNKTIONEN "POWER BOOST 2"

Tryck på T7 medan frånluftsmotorn är på för att aktivera det intensiva frånluftsläget "POWER BOOST 2" (tidsstyrt).

Observera: fläkten återgår till tidigare hastighetsnivå efter fem minuter.

## T8. FUNKTIONEN AUTOMATISK "COOKSENSE"

Fläkten kommer automatiskt att ställa in en frånluftshastighet på **1**, och sedan öka den vid behov (enligt miljöförhållandena som fläktsensorn har detekterat).

Om fläkten använder frånluftshastighet **1** och miljöförhållandena är desamma stängs den av efter 5 minuter.

OBS: för att funktionen ska kunna användas korrekt måste parametrarna för automatiskt läge konfigureras enligt anvisningarna i relevant avsnitt.

OBS: om du ändrar andra hastighetskontrollfunktioner medan automatiskt läge är aktivt kommer fläktens automatiska funktion att stängas av.

## T9. FILTER MÄTTAT-INDIKATOR

Med jämna mellanrum indikerar fläkten att filterunderhåll krävs.

Observera: Indikeringarna visas bara när fläkten är på.

**T9**-knappen lyser: utför underhåll på fettfiltret.

**T9**-knappen blinkar: utför underhåll på kolfiltret.

Återställning av indikeringar för mättat filter:

Observera: Åtgärden kan bara utföras när fläkten är på.

Tryck på och håll ner **T9**-knappen. Ljuset släcks för att bekräfta återställningen.

**Aktivera indikering för mättat kolfilter.**

Observera: Åtgärden kan bara utföras när frånluftsmotorn är avstängd.

**Denna indikering är normalt inaktiverad. Den ska aktiveras om fläkten är installerad i filtreringsversionen (t.ex. med kolfilter).**

Tryck på och håll ner knapparna **T1** och **T10** samtidigt för att aktivera funktionen. Knapparna tänds – funktionen har aktiverats.

Tryck och håll ner samma knappar (**T1** och **T10**) igen för att inaktivera funktionen. Knapparna börjar blinka och släcks sedan – funktionen har avaktiverats.

## T10. PÅ/AV "BREATH DAILY CYCLE"

Fläkten kommer automatiskt att ställa in en frånluftshastighet på **1**, och sedan öka den vid behov (enligt miljöförhållandena som fläktsensorn har detekterat).

Om omgivningsförhållandena inte gör att hastigheten ändras igen, stängs fläkten av efter två timmar.

Fläkten stängs alltid av efter fem timmars användning, oberoende av driftläge.

Observera: för att funktionen ska kunna användas korrekt måste parametrarna för automatiskt läge konfigureras enligt anvisningarna i relevant avsnitt.

## T11. PÅ/AV "BREATH INTENSIVE CYCLE"

Fläkten kommer automatiskt att ställa in en frånluftshastighet på **5**, och sedan öka den vid behov (enligt miljöförhållandena som fläktsensorn har detekterat).

Om omgivningsförhållandena inte gör att hastigheten ändras igen, stängs fläkten av efter två timmar.

Fläkten stängs alltid av efter fem timmars användning, oberoende av driftläge.

Observera: för att funktionen ska kunna användas korrekt måste parametrarna för automatiskt läge konfigureras enligt anvisningarna i relevant avsnitt.

## T12. KONTROLLAMPA FÖR AKTIV WIFI-FUNKTION

Indikeringen tänds när fläkten styrs på avstånd via appen.

## T13. WIFI-ANSLUTNING

Tryck för att aktivera/inaktivera WIFI-funktionerna.

Denna funktion tillåter att fläkten ansluts till internet så att du kan övervaka/styra den på avstånd via en smartphone eller surfplatta.

För att använda WIFI-funktionen ansluter du apparaten till det trådlösa nätverket i hemmet (Internet) med hjälp av konfigurationsprocessen som beskrivs i "WIFI-manualen".

## KONFIGURERA PARAMETRARNÄ FÖR AUTOMATISKT LÄGE

För att automatiska funktioner ska kunna fungera korrekt måste du kalibrera fläkten och välja spistyp.

### Kalibrera fläkten

OBS: åtgärden ska utföras med apparaten i standby-läge, det vill säga en minut efter att motorn har stängts av.

Tryck på och håll ner **T4**-knappen i fem sekunder.

Frånluftshastighet **1** aktiveras och **T4**-knappen börjar blinka för att indikera att fläktkalibrering har påbörjats (denna tar cirka 5 minuter).

Observera: Tryck på och håll ner **T4**-knappen i fem sekunder för att stoppa kalibreringsprocessen. Kalibreringen avbryts och måste då utföras igen.

Observera: Kalibrering utförs automatiskt när produkten ansluts till elnätet och sätts på första gången. **T4** blinkar. Vänta 5 minuter så att kalibreringen kan avslutas.

### Välja spistyp

OBS: åtgärden ska utföras med apparaten i standby-läge, det vill säga en minut efter att motorn har stängts av.

Tryck på och håll ner knapparna **T10** och **T11** i fem sekunder.

Knapparna **T10** och **T11** tänds.

Om du använder gasspis trycker du på knappen **T10** – knappen börjar blinka för att indikera att detta alternativ har valts.

Om du använder elspis trycker du på knappen **T11** – knappen börjar blinka för att indikera att detta alternativ har valts.

Knappen blinkar sedan i tre sekunder för att indikera att valet har sparats.

## TEKNISKA DATA

Höjd (cm)	Bredd (cm)	Djup (cm)	Ø på frånluftsrör (cm)
110 - 129,5	89,8	32	15

## RENGÖRING OCH UNDERHÅLL

### RENGÖRING

- **Använd inte ångtvätt.**
- **Koppla bort apparaten från elnätet.**

**Viktigt:** Använd inte frätande eller slipande rengöringsmedel. Om sådant medel av misstag skulle spillas på apparaten bör du omedelbart torka bort det med en fuktig trasa. Använd inte alkohol.

- Rengör ytan med en fuktig trasa. Om fläkten är väldigt smutsig kan du tillsätta ett par droppar flytande diskmedel i vattnet. Torka med en torr duk.

**Viktigt:** Använd inte repande svampar, stålull eller metallskrapor. Med tiden kan de förstöra emaljytan.

- Använd rengöringsmedel som är särskilt framtagna för rengöring av apparaten och följ tillverkarens instruktioner.

**Viktigt:** Rengör filtren minst en gång i månaden för att ta bort olje- och fettrester.

### UNDERHÅLL AV FETTFILTER

Filtret ska rengöras en gång i månaden (eller när Filter mättat-indikatorn lyser, om sådan finns på modellen) med ett mildt diskmedel, antingen för hand eller i diskmaskin, vilken i så fall ska köras på låg temperatur med ett kort program.

Vid maskindisk kan fettfiltret få en färgförändring, vilket inte påverkar dess filtreringskapacitet.

Dra i handtaget för att få ut filtret.

När filtret har rengjorts och torkat sätter du tillbaka det genom att följa anvisningarna i omvänd ordning.



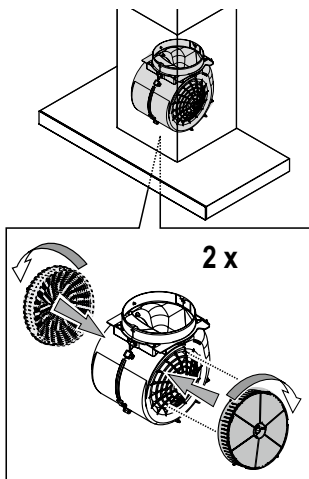
## UNDERHÅLL AV KOLFILTER (ENDAST FILTRERINGSMODELLER)

Filtret absorberar obehaglig lukt som bildas vid matlagning. Det tar ganska lång tid innan kolfiltret blir mättat, men exakt hur lång tid det tar beror på typ av matlagning och hur ofta fettfiltret rengörs. Under alla omständigheter måste patronen bytas var fjärde månad. Det går inte att diska eller återvinna patronen.

### Montera eller byta kolfiltret

1. Koppla bort fläkten från elnätet.
2. Ta ut fettfiltren.
3. Placera två kolfilter (en på vardera sida av transportören), bajonettfästning.
4. Sätt tillbaka fettfiltret.

Följ anvisningarna i omvänd ordning för att ta bort filtren.



## BYTA LAMPOR

Fläkten har ett belysningsystem med LED-lampor. LED-lamporna ger utmärkt ljus, håller upp till 10 gånger längre än vanliga glödlampor och sparar upp till 90 % energi.

Obs: Kontakta teknisk kundservice om du behöver nya LED-lampor.

## WIFI MANUAL

### LIVE TILLÄMPNING FJÄRRKONTROLL/ INSTALLERINGSFÖRFARANDE

LIVE-funktionen möjliggör fjärrstyrning och övervakning av apparaten via extern enhet. Du måste först avsluta anslutningens inställningsprocess för att kunna aktivera fjärrstyrningen av din apparat. Denna process är nödvändig för att registrera din apparat och ansluta den till ditt hemnätverk. Installationförfarandet måste endast utföras en gång. Du måste utföra det igen om du ändrar inställningsegenskaperna på din router (nätverksnamn, lösenord eller dataleverantör).

#### 1.1 INNAN INSTÄLLNINGSPROCESSEN PÅBÖRJAS

1. För att använda denna funktion måste du äga: • en smartphone med Android 4.3 (eller högre) med en skärm med en upplösning på 1280x720 (eller högre), eller en surfplatta eller smartphone med iOS 8 (eller högre); • en trådlös router 2,4Ghz WiFi b/g/n ansluten till internet (verifiera med din smarta enhet att signalstyrkan på ditt trådlösa hemnätverk är bra nära apparaten).
2. Ladda ned & installera den kostnadsfria applikationen: LIVE på din Android smartphone eller iPad/iPhone från butiken. Appen leder dig steg för steg genom installationsprocessen. Skapa ett konto om du inte redan har ett och prenumerera (juridiska villkor) till tjänsten för att kunna utnyttja funktionerna som tillhandahålls via appen.
3. Registrera din apparat med genom att följa instruktionerna i appen. Du behöver den smarta apparatens identifikationsnummer (Smart Appliance Identifier (SAID), etikett på apparaten. SAID består av siffror och bokstäver (10 tecken). Du kan anteckna SAID på din apparat här:

SAID ... ..

#### 1.2 ETABLERING

- Starta din router och verifiera att den trådlösa signalen på din hemrouter når apparaten innan installationsprocessen påbörjas. För att verifiera Wifi-signalstyrkan använder du en surfplatta eller smartphone som endast är ansluten till Wifi-routern, inaktivera alla andra dataanslutningar och placera enheten nära apparaten.

Öppna en webbsida i en webbläsare och kontrollera att den laddas snabbt på ett korrekt sätt. Om internetanslutningen i ditt hem fungerar korrekt men sidan laddas inte måste du eventuellt installera en Wifi-förlängningsanordning (medföljer inte apparaten).

- Om din router stödjer WPS 2.0 (eller högre) följer du en av de två manuella installationsförfarandena för att ansluta din apparat till routern. Följ det manuella installationsförfarandet om din router inte stöds av WPS.

#### Följ instruktionerna på din 6th Sense Live applikation på din smartphone för att ansluta apparaten till ditt Wifi-nätverk.

Läs i annat fall nästa paragraf för automatisk eller manuell anslutning.

#### 1.2.1 INSTRUKTION AUTOMATISK INSTALLATION (FÖRSTA ANVÄNDNINGEN) – WPS-METOD

Detta förfarande är endast tillämpligt om din router stödjer WPS2.0 (eller högre)

1. Aktivera etableringsprocessen på din apparat genom att trycka på och hålla ned anslutningsknappen i tre sekunder (en ljudsignal spelas upp). Apparaten ställs in till "sök"-läge för ett lokalt nätverk. Anslutningsikonen på apparaten börjar blinka fort.
2. Tryck på WPS-knappen på den trådlösa routern för att etablera en anslutning mellan de två enheterna. En indikatorlampa börjar blinka på din router.
3. Om apparaten ansluts korrekt till den lokala routern växlar Wifi-ikonen växlar från snabbt till långsamt blinkande (stöds inte i alla apparater).
4. Apparaten försöker ansluta till Backend-system. Anslutningsikonen lyser stadigt. Om Wifi-ikonen inte slutar blinka efter några få minuter har apparaten inte lyckats hitta anslutningarna till hemnätverket med hjälp av WPS. Prova förfarandet igen och använd en av de två manuella installationsinstruktionerna om det inte lyckas.
5. Tryck på anslutningsknappen för att avbryta WIFI-anslutningsproceduren.

## 1.2.2 INSTRUKTION MANUELL INSTALLATION (FÖRSTA ANVÄNDNINGEN) - SKANNA TILL ANSLUTNINGSMETOD

Denna procedur använder QR-koden som finns på WIFI-etiketten och gäller om din router inte stödjer WPS.

1. Sätt PÅ din router och säkerställ att internetanslutningen fungerar.
2. Aktivera etableringsprocessen på din apparat genom att trycka på anslutningsknappen (en ljudsignal spelas upp). • du bör se wifi-ikonen blinka på apparatens HMI.
3. Slå PÅ din smarta enhet (telefon eller surfplatta) och följ instruktionerna på appen.
4. Wifi-ikonen på apparaten ska sluta blinka och slås PÅ permanent när den är ansluten.
5. Inställningsprocessen är klar.
6. Tryck på anslutningsknappen för att avbryta WIFI-anslutningsproceduren.

## 1.2.3 INSTRUKTIONER MANUELL INSTALLATION (FÖRSTA ANVÄNDNINGEN) - MED ÅTKOMSTPUNKTMETODEN

Denna procedur använder Mikro-åtkomstpunktteknologin och gäller om din router inte stödjer WPS.

1. Anteckna hemmets trådlösa nätverksnamn (SSID), dess LÖSENORD och SAID på apparaten innan du påbörjar installationsprocessen. De behövs under installationsprocessen.
2. Sätt PÅ din router och säkerställ att internetanslutningen fungerar.
3. Aktivera installationsprocessen på din apparat genom att trycka på och hålla ned anslutningsknappen i 5 sekunder (två ljudsignaler spelas upp, en efter 3 sekunder och en efter 5 sekunder) • du bör se wifi-ikonen blinka på apparatens HMI.
4. Slå PÅ din apparat (telefon eller surfplatta), öppna listan över tillgängliga trådlösa nätverk i inställningsmenyn.
5. Apparaten har upprättat ett trådlöst nätverk (SSID), välj det från listan över tillgängliga trådlösa nätverk. Nätverksnamnet består av prefixet beroende på din apparattyp (tvättmaskin, torktumlare, ...) följt av MAC-adressen (ex. VENTIL\_88\_E7\_12\_xx\_yy\_zz). Om du inte ser det måste du uppdatera listan över nätverk eller verifiera att Wifi-ikonen fortfarande lyser på apparatens display.
6. Lösenord krävs när du väl har valt. Använd SAID (se "Innan installationsprocessen påbörjas") som ett lösenord (t.ex. 444441ABCD).  
**Obs:** Detta lösenord är skiftlägeskänsligt. Anslut sedan till nätverket.
7. Vänta tills din enhet bekräftar att den är ansluten till apparatens Wifi-nätverk.
8. Öppna en webbläsare. Om ingenting visas, ange "192.168.10.1" i adressfältet (URL) och tryck på Enter. Webbläsaren visar en SMART-webbplats. Det är konfigurationssidan till Wifi-radion på din apparat.
9. Välj namn och hemmets trådlösa nätverk i rullgardinslistan över tillgängliga trådlösa nätverk.



10. Om hemmets trådlösa nätverk är dolt väljer du "Annat" (->) och skriver manuellt in dess namn (SSID) och säkerhetsprotokoll.



11. Ange lösenord för hemmets trådlösa nätverk, vid behov, och skicka. Kom ihåg att den här typen av lösenord är skiftlägeskänsligt.



12. Tryck på knappen "→" för att skicka och vänta i några sekunder.
13. Wifi-ikonen på apparaten ska sluta blinka och slås PÅ permanent när den är ansluten. I annat fall kopplar du bort och återansluter apparaten till huvudströmmen och upprepar proceduren.
14. Inställningsprocessen är klar.

## 1.3 STÄNG AV/SLÅ PÅ WIFI-FUNKTIONEN

För att stänga av apparatens anslutning till Wifi-nätverket trycker du på och håller ner anslutningsknappen på apparaten i 5 sekunder (en ljudsignal spelas upp). Wifi-ikonen på apparatens display ska stängas av.

Tryck på Wifi-knappen på fjärrkontrollen för att slå på Wifi-anslutningen på apparaten igen.

När apparaten är ansluten kan du stänga av denna funktion och koppla bort den från Wifi-nätverket genom att trycka på och hålla in anslutningsknappen på apparaten i 10 sekunder (två ljudsignaler spelas upp, en efter 5 sekunder, en annan efter 10 sekunder). Wifi-ikonen på apparatens display ska stängas av.

Följ förfarandet i paragrafen "Etablering" för att ansluta apparaten till hemmets Wifi-nätverk igen".

## 1.4 FJÄRRKONTROLL/DAGLIG ANVÄNDNING

Denna funktion implementeras beroende på apparattypen.

1. Säkerställ att routern är PÅ och ansluten till internet.
2. Säkerställ att Wifi-anslutningens statusindikator på apparatens display lyser med fast sken.
3. Använd Whirlpool-appen för att styra apparaten med fjärrkontroll så att du kan:
  - kontrollera din apparat och aktivera alternativ även när du inte är hemma.
  - få åtkomst till extra funktioner, till exempel det smarta energiläget.
  - optimera energiförbrukningens utnyttjande, till exempel bästa energitariff.
  - få åtkomst till ytterligare information om hur du använder din apparat på bästa sätt.
  - ta emot feedback om apparatstatus i händelse av larm.

## 1.5 SNABB IDENTIFIKATION AV APPARATENS ANSLUTNINGSTATUS

Om Wifi-anslutningens statusindikator på apparatens display blinkar snabbt letar apparaten efter anslutning till routern. Om en blinkar snabbt är apparaten ansluten till routern men kan inte ansluta till internet (till exempel ADSL fungerar inte), vissa apparattyper stödjer inte långsamt blinkande utan endast blinkande funktion.

Om PÅ lyser stadigt är apparaten ansluten till internet och Whirlpools molnsystem.

## 1.6 WIFI FAQs

### Vilka Wifi-protokoll stöds?

Wifi-adaptorn som är installerad WiFi b/g/n för europeiska länder.

### Vilka inställningar måste konfigureras i routerns software?

Följande routerinställningar krävs: 2,4 GHz aktiverad, WiFi b/g/n, DHCP och NAT aktiverade.

### Vilken version av WPS stöds?

WPS 2.0 eller högre. Kolla routerns dokumentation.

### Finns det några skillnader mellan att använda en smartphone (eller surfplatta) med Android eller iOS?

Du kan använda det operativsystemet du föredrar, det spelar ingen roll.

### Kan jag använda mobil 3G-internetdelning i stället för en router?

Ja men molntjänster är utformade för permanent anslutna enheter.

### Hur kan jag kontrollera om min internetanslutning i hemmet fungerar och att den trådlösa funktionen är aktiverad?

Du kan söka efter ditt hemnätverk på din smarta enhet. Inaktivera andra dataanslutningar innan du försöker göra detta.

### Hur kan jag kontrollera om apparaten är ansluten till det trådlösa nätverket i hemmet?

Öppna konfigurationen på din router (se routerns bruksanvisning) och kontrollera om apparatens MAC-adress listas på sidan med trådlöst anslutna enheter.

### Var hittar jag apparatens MAC-adress?

Titta på din apparat:

Det finns en etikett med SAID och MAC-adresser.

Mac-adressen består av en kombination av nummer och bokstäver som börjar med "88:e7".

### Hur kan jag kontrollera om apparatens trådlösa funktion är aktiverad?

Använd din smarta enhet och 6th Sense Live-appen för att kontrollera om apparatens nätverk är synligt och anslutet till molnet.

### Finns det något som kan förhindra signalen från att nå apparaten?

Kontrollera att alla enheter som du har anslutit inte använder upp all tillgänglig bandbredd.

Se till att dina Wifi-aktiverade enheter inte överskrider maximalt antal som routern tillåter.

### Hur långt bort ska routern vara från apparaten?

Normalt är Wifi-signalen stark nog för att täcka ett antal rum, men mycket beror på vilket material väggarna är gjorda av. Du kan kontrollera signalstyrkan genom att placera din smarta enhet bredvid apparaten.

### Vad kan jag göra om min trådlösa anslutning inte når apparaten?

Du kan använda specifika enheter för att förlänga Wifi-täckningen i ditt hem, såsom Wifi-repeaters och kraftledningsbroar (följer inte med apparaten).

### Hur kan jag ta reda på namn och lösenord för mitt trådlösa nätverk?

Se routerns dokumentation. Det finns vanligtvis en etikett på routern med informationen du behöver för att nå enhetens installationsida med hjälp av en ansluten enhet.

### Vad kan jag göra om min router använder Wifi-kanalen i grannskapet?

Tvinga routern att använda Wifi-kanalen i ditt hem..

### Vad kan jag göra om anslutningens statusindikator fortsätter blinka sakta och aldrig lyser med fast sken, eller inte kan göra en stabil etablering till hemmets router?

Apparaten kan ha anslutits korrekt till routern men kan inte få åtkomst till internet. Du måste kontrollera routerns och/eller bärarens inställningar.

Routerinställningar: NAT måste vara på, brandvägg och DHCP måste vara korrekt konfigurerade. Lösenordskryptering stöds: WEP, WPA, WPA2. Se routerns manual för att testa en annan krypteringstyp.

Bärrinställningar: Om din internetleverantör har ett fast antal MAC-adresser som kan anslutas till internet kan du eventuellt inte ansluta din apparat till molnet.

MAC-adressen på en enhet är dess unika identifierare. Fråga din internetleverantör om hur man ansluter andra enheter än datorer till internet.

### Hur kan jag kontrollera om datan sänds?

Stäng av strömmen, vänta i 20 sekunder och slå sedan på apparaten när nätverket har installerats: Kontrollera att appen visar apparatens UI-status.

Det tar flera sekunder för vissa inställningar att visas i appen.

### Hur kan jag ändra mitt Whirlpool-konto men hålla min apparat ansluten?

Du kan skapa ett nytt konto men kom ihåg att ta bort dina apparater från ditt gamla konto innan du flyttar dem till ditt nya.

### Jag bytte router – vad måste jag göra?

Du kan antingen behålla samma inställningar (nätverksnamn och lösenord) eller radera tidigare inställningar från apparaten och konfigurera nya inställningar igen.

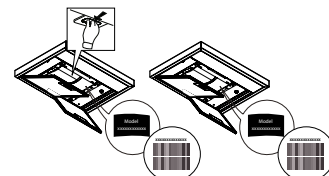
## FELSÖKNING

Problem	Lösningar
Produkten fungerar inte.	<ul style="list-style-type: none"><li>• Kontrollera nätspänningen och se om apparaten är ansluten till nätet</li><li>• Kontrollera att en hastighet har valts</li><li>• Stäng av apparaten och starta den igen för att se om felet kvarstår.</li></ul>
Fläkten suger inte ut luft tillräckligt effektivt.	<ul style="list-style-type: none"><li>• Kontrollera att fläkthastigheten är inställd på önskad nivå</li><li>• Kontrollera att filtren är rena</li><li>• Kontrollera att luftmunstyckena inte är igensatta.</li></ul>
Fläkten stängs av under normal drift.	<ul style="list-style-type: none"><li>• Kontrollera att strömmen inte har kopplats från</li><li>• Kontrollera att den flerpoliga fränskiljaren inte har löst ut.</li></ul>



Du kan ladda ner Säkerhetsinstruktioner, Bruksanvisning, Produktblad och Energidata genom att:

- Besöka vår webbsida [docs.whirlpool.eu](https://docs.whirlpool.eu)
- Använda QR-koden
- Eller **kontakta vår kundservice** (Se telefonnumret i garantihäftet). När du kontaktar vår kundservice, ange koderna som står på produktens typskylt.



# Whirlpool



400011234626