

AKT 8330/LX

12NC: 859990964260

Code EAN: 8003437829512

Whirlpool

SENSING THE DIFFERENCE

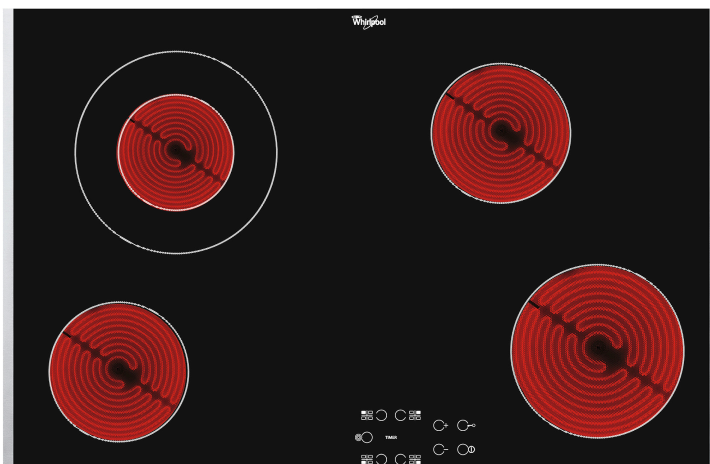


Table de cuisson Whirlpool - AKT 8330/LX

Cette table de cuisson Whirlpool présente les caractéristiques suivantes : alimentation électrique.



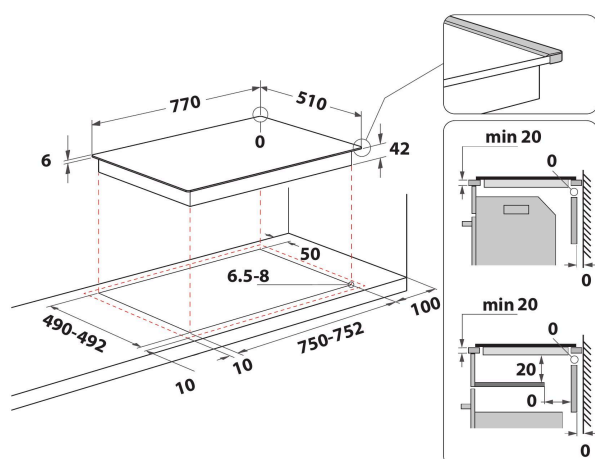
Touch Control

Cuisson par simple pression sur un bouton. Grâce à Touch Control, vous contrôlez votre table de cuisson avec précision du bout des doigts. Le système de régulation de la puissance par capteur permet de se passer des 10 niveaux généralement présents sur la plupart des boutons de contrôle, ce qui autorise un nettoyage et un entretien plus simples de votre table de cuisson.



Commandes frontales

Les boutons de commande, de saisie facile, sont situés sur un panneau de commande frontal très pratique.



- Indicateurs de chaleur résiduelle
- Sécurité enfant: Verrouillage du bandeau de commande
- Bouton On/Off
- Plaque de cuisson 77 cm
- Minuterie
- Panneau de commande sensitive
- Table de cuisson en verre Noir
- 4 zones de cuisson radiantes
- Dimensions (HxLxP): 46x770x510 mm
- Dimensions de la niche HxLxP: 42x750x490 mm
- Puissance de raccordement: 4700 W
- Tension: 220-240/380-415 V
- Zone avant gauche: 145 mm \varnothing , 1200 W
- Zone arrière gauche: 120/210 mm \varnothing , 700/2100 W
- Rear right zone: 145 mm \varnothing , 1200 W
- Zone avant droite: 180 mm \varnothing , 1700 W

AKT 8330/LX

12NC: 859990964260

Code EAN: 8003437829512

Whirlpool

SENSING THE DIFFERENCE

CARACTERISTIQUES PRINCIPALES

Groupe de produit	Table de cuisson
Type de construction	Encastrable
Type de commande	Electronique
Types de dispositifs de réglage et d'alarme	-
Nombre de brûleurs	0
Nombre de foyers électriques	4
Nombre de plaques électriques	0
Nombre de plaques radiantes	4
Nombre de plaques halogènes	0
Nombre de plaques à induction	0
Nombre de zones de chauffe-plat électriques	0
Emplacement du bandeau de commande	Front
Matériau de base de la surface	Verre
Couleur principale du produit	Noir
Puissance de raccordement	4700
Puissance de raccordement au gaz	0
Type de gaz	N/A
Intensité	20
Tension	220-240/380-415
Fréquence	50/60
Longueur du cordon électrique	0
Type de prise	Non
Raccordement au gaz	N/A
Largeur du produit	770
Hauteur du produit	46
Profondeur du produit	510
Hauteur minimale de la niche d'encastrement	42
Largeur minimale de la niche d'encastrement	750
Profondeur de la niche d'encastrement	490
Poids net	12
Programmes automatiques	Non

CARACTERISTIQUES TECHNIQUES

Témoin de mise sous tension	Non
Témoin de fonctionnement des plaques	0
Type de régulation	Contrôle de la température
Type de couvercle	Sans
Témoin de chaleur résiduelle	Centralisé
Interrupteur Marche/Arrêt	Oui
Dispositif de sécurité	-
Minuterie	Oui

PERFORMANCES

Type d'énergie	Électricité
----------------	-------------