

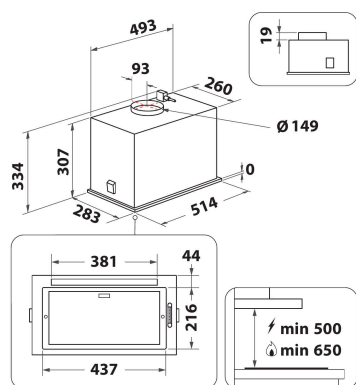
WCT3 63F LTX

12NC: 859991672920

GTIN (EAN) kód: 8003437053887

Whirlpool

SENSING THE DIFFERENCE



ZÁKLADNÁ CHARAKTERISTIKA

Skupina výrobkov	Odsávače
Farba tela	Nerez
Materiál tela	Nerezová oceľ
Farba komína	Nerez
Materiál komín	N/A
Typológia	Vstavaný/podstavný
Typ inštalácie	Vstavaná
Typ ovládania	Elektronický
Typ nastavenia ovládania	-
Možnosti dekoratívnych panelov	N/A
Umiestnenie motora	Integrovaný motor v tele odsávača pár
Prevádzkový režim	Konvertibilný
Hodnota elektrického pripojenia (W)	257
Prúd (A)	1,12
Napätie (V)	220-240
Frekvencia (Hz)	50/60
Dĺžka elektrického prívodného kábla (cm)	150
Typ zástrčky	Schuko
Výška komína (mm)	-
Výška výrobku bez komína (mm)	334
Výška výrobku	334
Šírka výrobku	514
Hĺbka zabaleného výrobku	283
Minimálna výška výklenku	0
Minimálna šírka výklenku	0
Hĺbka výklenku	0
Čistá hmotnosť (kg)	8.6

TECHNICKÉ VLASTNOSTI

Typ ručného ovládacieho zariadenia	Mäkké tlačidlá
Typ automatických regulačných zariadení	-
Počet motorov	1
Celkový výkon motorov (W)	250
Počet nastavení rýchlosti: dostupnosť možnosti boost	4
Prítomnosť boostu	Áno
Maximálny výkon odsávania vzduchu (m ³ /h)	550
Zvýšená poloha odsávania vzduchu (m ³ /h)	650
Maximálny výkon recirkulácie vzduchu (m ³ /h)	410
Výkon recirkulácie v polohe Boost (m ³ /h)	430
Typ ovládania svetla	On/Off
Počet svetiel	1
Typ použitých svetelných zdrojov	LED
Celkový výkon svietidiel (W)	7
Priemer výstupu vzduchu (mm)	150
Klapka bez spätného toku vzduchu	Áno
Materiál tukového filtra	Umývateľný hliník
Pachový filter	Áno

ENERGETICKÝ ŠTÍTK

Akustický výkon pri min. otáčkach (2010/30/EU)	49
Hlukový výkon pri max. otáčkach (2010/30/EU)	65
Úroveň hluku s polohou zosilnenia (dB(A) re 1 pW)	68