

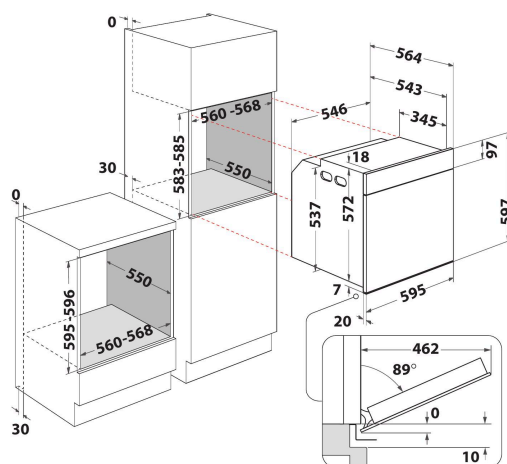
WOI78PT1SBA

12NC: 859991690980

Codul GTIN (EAN): 8003437837296

Whirlpool

SENSING THE DIFFERENCE



- Tehnologia 6TH Sense
- Clasă energetică A+
- Cavitare 73 litri
- Cook4
- Ready2Cook
- Funcția Decongelare
- Preparare cu ventilator cu funcția aer forțat
- Grill
- Interior emailat ușor de curățat
- Funcție Turbo Grill
- Coacere Maxi
- Funcție Produse de patiserie
- Menținere La Cald
- Ușă de închidere lentă
- Dospire
- Alimente congelate
- Rețete preferate

Cuptor incorporabil electric Whirlpool: culoare negru - WOI78PT1SBA

Specificatiile cuptorului incorporabil Whirlpool: avansata gătire electrică te ajută să economisești timp și energie. Lampa de halogen pentru performanțe de top. Tehnologia AI 6-lea Simț te ajută să ai rețete predefinite pentru rezultate perfecte. Ușa cu închidere amortizată. Funcția Ready2Cook, este necesară fără a mai încălzi cuptorul înainte.



Rețete cu Tehnologia AI 6-LEA SIMȚ

Procesul de gătit este complet automatizat datorită meniului de rețete cu Tehnologia AI 6-LEA SIMȚ.



Tehnologia AI 6-LEA SIMȚ

Rețete gata predefinite. Alege una dintre cele 30 de rețete predefinite și cuptorul va ajusta automat setările pentru gătit, temperatură și timp, monitorizând continuu preparatele, pentru rezultate perfecte.



Funcție pentru pizza

Prepară pizza rapid și simplu. Rezultate delicioase în mai puțin de 12 minute fără a fi nevoie de accesorii speciale, precum o piatră pentru pizza.



AirFry

Rezultate crocante și delicioase fără ulei, datorită funcției AirFry.



FlexiClean

Indiferent de ocazie, poți curăța rapid și fără efort cuptorul cu ajutorul celor două funcții de autocurățare: pirolitică și hidrolitică.



Închidere amortizată - Soft closing

Închidere amortizată. Datorită balamalelor cu închidere amortizată, ușa cuptorului se închide fără efort, printr-o mișcare ușoară și silențioasă.



Curățare pirolitică

Curățare imaculată printr-o simplă atingere de buton. Tehnologia pirolitică utilizează un ciclu de înaltă temperatură pentru a arde resturile de alimente transformându-le în cenușă, care poate fi ștersă cu ușurință folosind o lavetă moale. Panourile din sticlă care reflectă căldura ale ușii cuptorului asigură menținerea unei temperaturi exterioare reduse pentru siguranță sporită.



Clasă de eficiență energetică A+

O mai bună eficiență energetică. Datorită clasei sale de eficiență energetică A+, acest produs Whirlpool îți va permite să te bucuri atât de performanțe ideale, cât și de un consum excelent de energie.

WOI78PT1SBA

12NC: 859991690980

Codul GTIN (EAN): 8003437837296

Whirlpool

SENSING THE DIFFERENCE

CARACTERISTICI PRINCIPALE

Grup de produse	Cuptor
Codul comercial	WOI78PT1SBA
Culoarea principală a produsului	Negru
Tipul de construcție	Incorporabil
Tip de control	Electronic
Tipul de control al setărilor	-
Există controale integrate pentru plite?	Fara
Ce fel de plite pot fi controlate?	-
Programe automate	Da
Curent (A)	16
Tensiune (V)	220-240
Frecvență (Hz)	50
Lungimea cablului de alimentare electrică (cm)	100
Tip de conectare	Fara
Adâncimea cu ușă deschisă la 90 grade (mm)	-
Înălțimea produsului	597
Lățimea produsului	595
Adâncimea produsului	564
Înălțime minimă a nișei	583
Lățime minimă a nișei	560
Adâncime nișă	550
Greutate netă (kg)	38.9
Volum utilizabil (al cavității)	73
Sistem integrat de curățare	Pirolitic + Hidrolitic
Grilajele cavității	1
Tăvi	3

CARACTERISTICI TEHNICE

Cronometru	Da
Controlul duratei	Electronic
Opțiuni de setare a timpului	Start si stop
Dispozitiv de siguranță	-
Lumină interioară	Da
Numărul de lămpi interioare ale cavității	1
Poziția luminilor interioare ale cavității	Sparte
Ghidajele cuptorului din cavitate	Telescopic
Sonda cavității	Fara

ENERGY LABEL

Admisie energie	Electric
Tip de energie a cavității	Electricitate
Clasa de eficiență energetică - NOU (2010/30 / UE)	A+
Consumul de energie pe ciclu convențional - NOU (2010/30 / UE)	0.64
Consumul de energie pe ciclu de convecție forțată a aerului - NOU (2010/30 / UE)	0.87

ENERGY LABEL

WHIRLPOOL WOI78PT1SBA

73 L

0.64 kWh/cycle*

0.87 kWh/cycle*

A+

* циска - siklus - portion - syklos - nolykypayua - ciclo - tsükkel - ohjelma - ciklus - ciklas - ciklu - cycles - cykl - ciclu - program - cyclel

65/2014