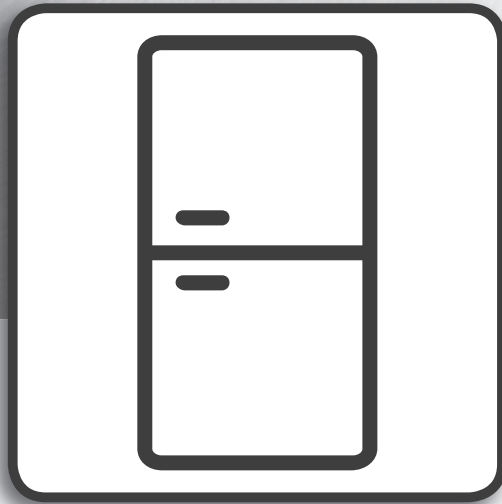


Whirlpool



Lietotāja rokasgrāmata



www.whirlpool.eu/register



LIETOTĀJA ROKASGRĀMATA



PALDIES, KA IEGĀDĀJĀTIES WHIRLPOOL IZSTRĀDĀJUMU.

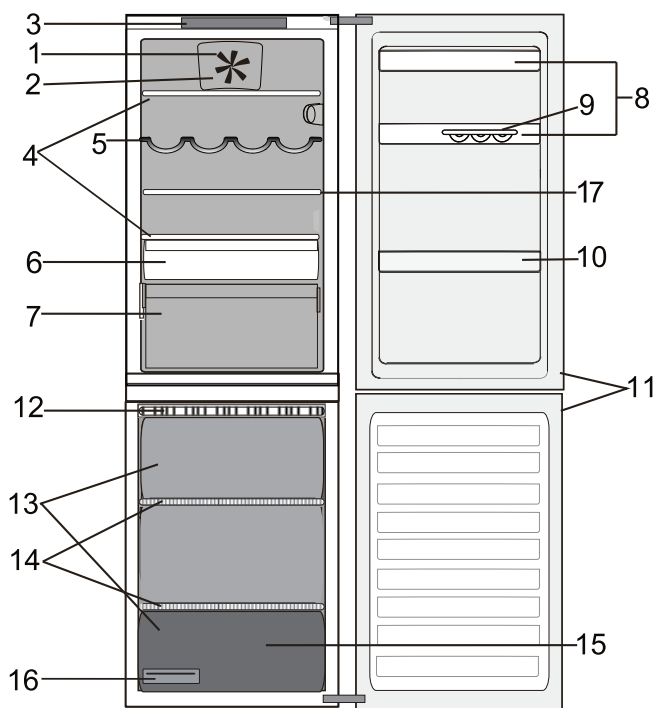
Lai saņemtu pilnīgāku palīdzību, lūdzu, reģistrējiet savu ierīci vietnē

www.whirlpool.eu/register

RĀDĪTĀJS

Lietošanas un apkopes instrukcija	2
Izstrādājuma apraksts	2
Piederumi *	2
Vadības panelis	3
Plaukti	4
Durvis	4
Ledusskapja nodalījums ar tehnoloģiju „No Frost”	4
Saldētavas nodalījuma atkausēšana	4
Sarmas apturēšanas piederums	5
Sarmas apturēšanas piederuma tīrīšanas procedūra	5
Kā lietot ierīci	6
Pirmā lietošanas reize	6
Ledusskapja nodalījums un pārtikas uzglabāšana	6
Kā uzglabāt svaigus pārtikas produktus un dzērienus	6
Saldētava un pārtikas uzglabāšana	7
Saldētavas atvilktnes izņemšana	7
Ieteikumi svaigu produktu saldēšanai un glabāšanai	7
Sasaldēti pārtikas produkti: iepirkšanās padomi	7
Uzglabāšanas ilgums mājās sasaldētai pārtikai	8
Darbības skaņas	8
Trauksmes signālu tabula	9
Ieteikumi ierīces neizmantošanas gadījumā	9
Tīrīšana un apkope	10
Problēmu novēršana	11
Klientu apkalpošanas dienests	12
Montāžas instrukcija	13

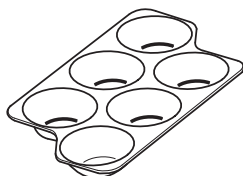
Izstrādājuma apraksts



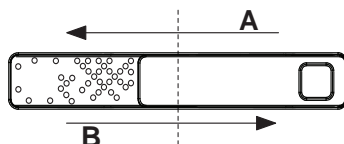
1. Ventilators
2. Ventilatora pārsegs
3. Elektroniskais vadības panelis / apgaismojuma vienība
4. Plaukti
5. Pudeļu statīvs *
6. Dzesēšanas nodalījums *
(vispiemērotākais gaļai un zivīm)
7. Augļu un dārzeņu atvilktnē
8. Durvju balkoni
9. Olu trauks
10. Pudeļu plaukts
11. Durvju blīvējums
12. Sarmas apturēšanas piederums
13. Uzglabāšanas nodalījumi
14. Plaukti
15. Saldēšanas un uzglabāšanas nodalījums
16. Ledus trauks
17. Stikla plaukts *

Piederumi *

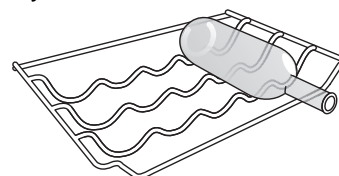
OLU TRAUKS



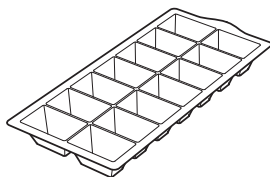
MITRUMA LĪMEŅA KONTROLE



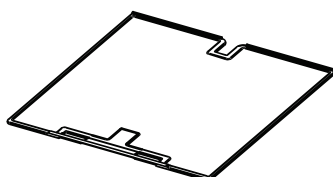
PUDEĻU STATĪVS



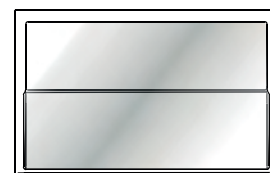
LEDUS TRAUKS



SARMAS APTURĒŠANAS PIEDERUMS

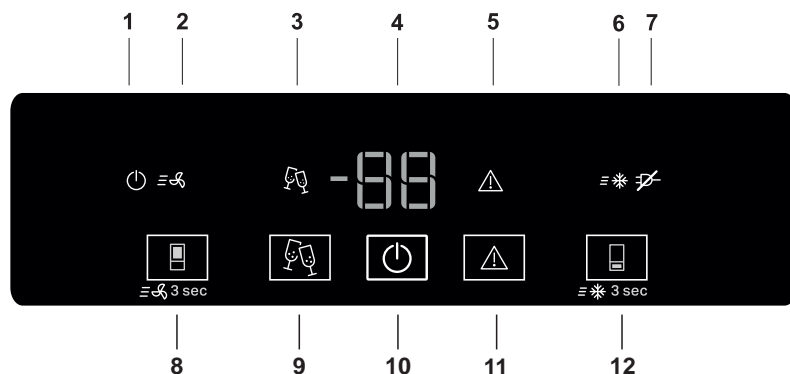


STIKLA PLAUKTS



* Tikai atsevišķiem modeļiem

Vadības panelis



- | | |
|--|--|
| <ol style="list-style-type: none"> 1. Ieslēgšanas/gaidstāves indikators 2. Ātras dzesēšanas indikators 3. Ballītes režīma indikators 4. Ledusskapja/saldētavas temperatūras displejs (°C) 5. Trauksmes indikatora apturēšana 6. Ātrās saldēšanas indikators 7. Energoapgādes pārtraukuma brīdinājuma indikators | <ol style="list-style-type: none"> 8. Ledusskapja temperatūra poga / ātras dzesēšanas poga 9. Ballītes režīma poga 10. Ieslēgšanas/gaidstāves režīma poga 11. Trauksmes apturēšanas poga 12. Saldētavas temperatūras poga / ātras saldēšanas poga |
|--|--|

Ieslēgšanas/gaidstāves režīms

Lai iestatītu izstrādājumu gaidstāves režīmā, **nospiediet ieslēgšanas/gaidstāves pogu un turiet to 3 sekundes**. Izslēdzas visi indikatori, izņemot ieslēgšanas/gaidlaika indikatoru. Nospiediet vēlreiz, lai atkārtoti ieslēgtu ierīci.

Ledusskapja temperatūra

Lai mainītu ledusskapja nodalījuma temperatūru, nospiediet ledusskapja °C pogu. Ledusskapja temperatūru iespējams iestatīt no +2 °C līdz +8 °C, kā to attēlo ledusskapja temperatūras LED gaismiņas.

Saldētavas temperatūra

Lai pielāgotu saldētavas nodalījuma temperatūru, nospiediet saldētavas °C pogu. Saldētavas temperatūru iespējams iestatīt no -16°C līdz + -24°C, kā to attēlo saldētavas temperatūras LED gaismiņas.

Ātrā dzesēšana

Ar ātrās dzesēšanas funkciju iespējams palielināt ledusskapja nodalījuma dzesēšanas jaudu. Šīs funkcijas izmantošana ir ieteicama, kad ledusskapja nodalījumā ievietots ļoti liels daudzums pārtikas produktu. Nospiediet ātrās dzesēšanas pogu, lai ieslēgtu šo funkciju. Kad tā ir aktivizēta, iedegas ātrās dzesēšanas indikators. Funkcija automātiski izslēdzas pēc 6 stundām, taču to iespējams izslēgt arī manuāli, atkārtoti nospiežot ātrās dzesēšanas pogu.

Ātrā saldēšana

Šīs funkcijas izmantošana ir ieteicama, kad ledusskapja un saldētavas nodalījumos ievietots ļoti liels daudzums pārtikas produktu. 24 stundas pirms svaigas pārtikas sasaldēšanas nospiediet ātrās sasaldēšanas pogu, lai aktivizētu Ātrās saldēšanas funkciju. Kad tā ir aktivizēta, iedegas ātrās saldēšanas indikators. Pēc 24 stundām ievietojiet saldējamo pārtiku saldēšanas zonas vidū vai saldēšanas nodalījumā. Funkcija automātiski izslēdzas pēc 48 stundām, taču to iespējams izslēgt arī manuāli, atkārtoti nospiežot ātrās saldēšanas pogu.

Ballītes režīms

Nospiediet Ballītes režīms, lai ieslēgtu/izslēgtu Ballītes režīma funkciju. Izmantojiet šo funkciju, lai saldētavas nodalījumā atdzesētu dzērienus.

Svarīgi! Neatstājiet pudeli saldētavas nodalījumā ilgāk par funkcijas darbības laiku (30 minūtes).

Ventilators *

Ventilators uzlabo vienmērīgu temperatūras izplatīšanu ledusskapja iekšpusē, tādējādi nodrošinot ilgāku pārtikas uzglabāšanu. Ventilators sāks/beigs darboties atkarībā no temperatūras un/vai mitruma līmeņa ledusskapī. Ja ierīcei ir ventilators, to var aprīkot arī ar antibakteriālo filtru. Ja ierīcei ir ventilators, to var aprīkot arī ar antibakteriālo filtru. Lai iegādātos filtru, apmeklējiet tīmekļa vietni vai sazinieties ar klientu apkalpošanas dienestu.

LED gaisma

Ja LED apgaismojuma sistēma nedarbojas, lūdzu, sazinieties ar apkopes centru, lai to nomainītu.

Svarīgi! Ledusskapja apgaismojums ieslēdzas, kad ledusskapja durvis tiek atvērtas. Ja durvis ir atvērtas ilgāk par 8 minūtēm, gaisma automātiski izslēgsies.

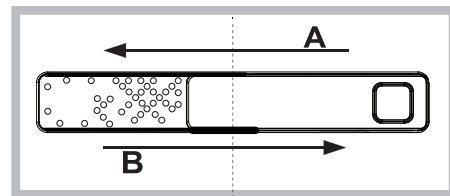
6th Sense

Šī funkcija darbojas automātiski, lai nodrošinātu optimālus apstākļus ilgākai produktu uzglabāšanai. „6th Sense” funkcija tiek automātiski ieslēgta, kad:

- ledusskapī ievietots liels daudzums pārtikas produktu
- ledusskapja durvis bijušas atvērtas pārāk ilgu laiku
- pārāk ilga elektropadeves traucējuma dēļ ierīces iekšējā temperatūra palielinājusies līdz tādai, kas negarantē pārtikas produktu drošu uzglabāšanu.

Mitruma līmeņa vadība*

Atveriet mitruma līmeņa regulatoru (pozīcija B), ja vēlaties produktus uzglabāt sausākā vidē (piemēram, augļus), vai aizveriet to (pozīcija A), lai uzglabātu produktus mitrākā vidē (piemēram, dārzeņus).



Stikla plaukts *

Pateicoties slīdes sistēmai, šo plauktu var pastumt zem priekšējās daļas, nodrošinot papildu telpu augstu pudeļu vai krūku glabāšanai.

Plaukti

Visi plaukti, nolaižamās malas un izvelkamie grozi ir izņemami.

Durvis

Durvju atvēršanas virziena maiņa

Piezīme: Durvju atvēršanas virzienu var mainīt. Ja šo darbību veic pēcpārdošanas apkalpošanas dienests, uz to neattiecas garantija. Durvju atvēršanas virzienu ieteicams mainīt divām personām. Ievērojiet norādījumus.

Ledusskapja nodalījums ar tehnoloģiju „No Frost”

Ledusskapja nodalījuma atkausēšana notiek automātiski. Ūdens pilieni uz ledusskapja aizmugurējās sienas tā iekšpusē norāda uz to, ka notiek automātiskā atkausēšana.

Atkausēšanas ūdens tiek automātiski aizvadīts uz drenāžas atveri un savākts konteinerā, kur tas iztvaiko.

Saldētavas nodalījuma atkausēšana

Saldētava jāatkausē vienu vai divas reizes gadā vai tad, kad ledusskapī redzams pārāk liels daudzums sarmas (3 mm biezumā). Sarmas rašanās ir normāla.

Sarmas daudzums un apstākļi, kādos tā rodas, ir atkarīgi no apstākļiem telpā un durvju atvēršanas biežuma. Lai atkausētu ierīci, izslēdziet to un izņemiet visus pārtikas produktus.

Atstājiet durvis atvērtas, lai ļautu sarmai izkust.

Izmantojiet nodalījumu ledusskapja apakšdaļas priekšā, lai savāktu ūdeni (parādīts attēlā).

Iztīriet saldētavas iekšpusi. Rūpīgi noskalojiet un nosusiniet.

Ieslēdziet ierīci un ievietojiet tajā pārtikas produktus.



* Tikai atsevišķiem modeļiem

Sarmas apturēšanas piederums

SARMAS APTURĒŠANAS piederums ir paredzēts saldētavas nodalījumā radušās sarmas daļējai savākšanai, un tas ir viegli noņemams un notīrāms, tādējādi samazinot laiku, kas nepieciešams saldētavas nodalījuma atkausēšanai.

Sarmas apturēšanas piederuma tīrīšanas procedūra

– Atveriet saldētavas nodalījuma durtiņas un izņemiet augšējo atvilktni (2. attēls).

– Atbrīvojiet SARMAS APTURĒŠANAS piederumu (3. attēls) un izņemiet to (4. attēls), cenšoties to nenomest uz stikla plaukta, kas atrodas zem tā.

Piezīme: Ja piederums ir iesprūdis vai ir grūti izņemams, neturpiniet tā izņemšanu, bet pilnībā atkausējiet saldētavas nodalījumu.

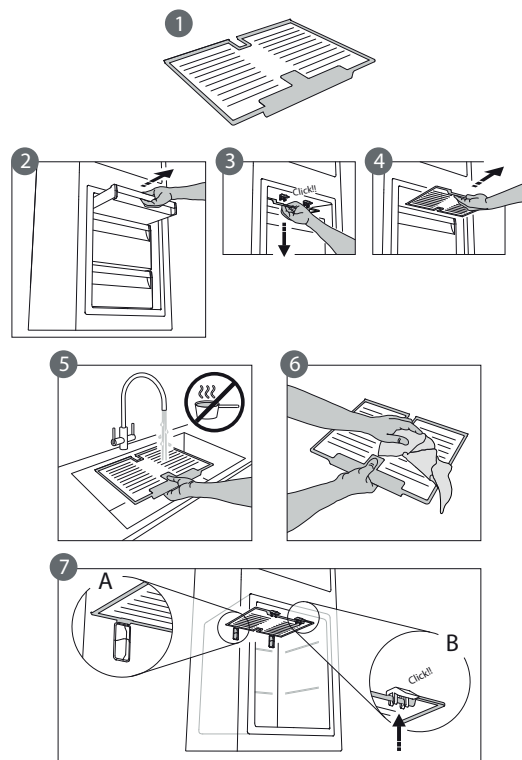
– Aizveriet saldētavas nodalījuma durvis.

– Noņemiet sarmu no piederuma, to noskalojot zem tekoša (ne karsta) ūdens (5. attēls).

– Ļaujiet piederumam notecēt un noslaukiet plastmasas daļas ar mīkstu drānu.

– Ielieciet piederumu atpakaļ, aizmugurējo daļu novietojot uz attēlā 7-A redzamajiem izvirzījumiem, pēc tam piederuma rokturi nostipriniet pie augšējām skavām (attēls 7-B).

– Ievietojiet augšējo atvilktni un aizveriet saldētavas nodalījuma durtiņas. SARMAS APTURĒŠANAS piederumu var notīrīt atsevišķi, neveicot pilnīgu saldētavas nodalījuma atkausēšanu. Regulāri tīrot SARMAS APTURĒŠANAS piederumu, var samazināt saldētavas pilnīgas atkausēšanas nepieciešamību.



Kā lietot ierīci

Pirmā lietošanas reize

Pēc ierīces uzstādīšanas nogaidiet vismaz divas stundas, pirms pievienojat ierīci strāvas padevei. Pievienojot ierīci elektrotīklam, tā sāk darboties automātiski. Pārtikas uzglabāšanas ideālā temperatūra ir iestatīta jau rūpnīcā.

Pēc ierīces ieslēgšanas pagaidiet 4–6 stundas, lai tiktu sasniegta normāli uzpildītai ierīcei nepieciešamā uzglabāšanas temperatūra.

Ledusskapja nodalījums un pārtikas uzglabāšana

Ledusskapja nodalījumā var uzglabāt svaigu pārtiku un dzērienus. Ledusskapja nodalījums tiek atkausēts pilnīgi automātiski. Ja uz nodalījuma iekšējās aizmugures sienas reizēm redzami ūdens pilieni, tā ir automātiskās atkausēšanas posma pazīme. Atkausēšanas ūdens tiek aizvadīts uz drenu un pēc tam savākts konteinerā, kur tas iztvaiko.

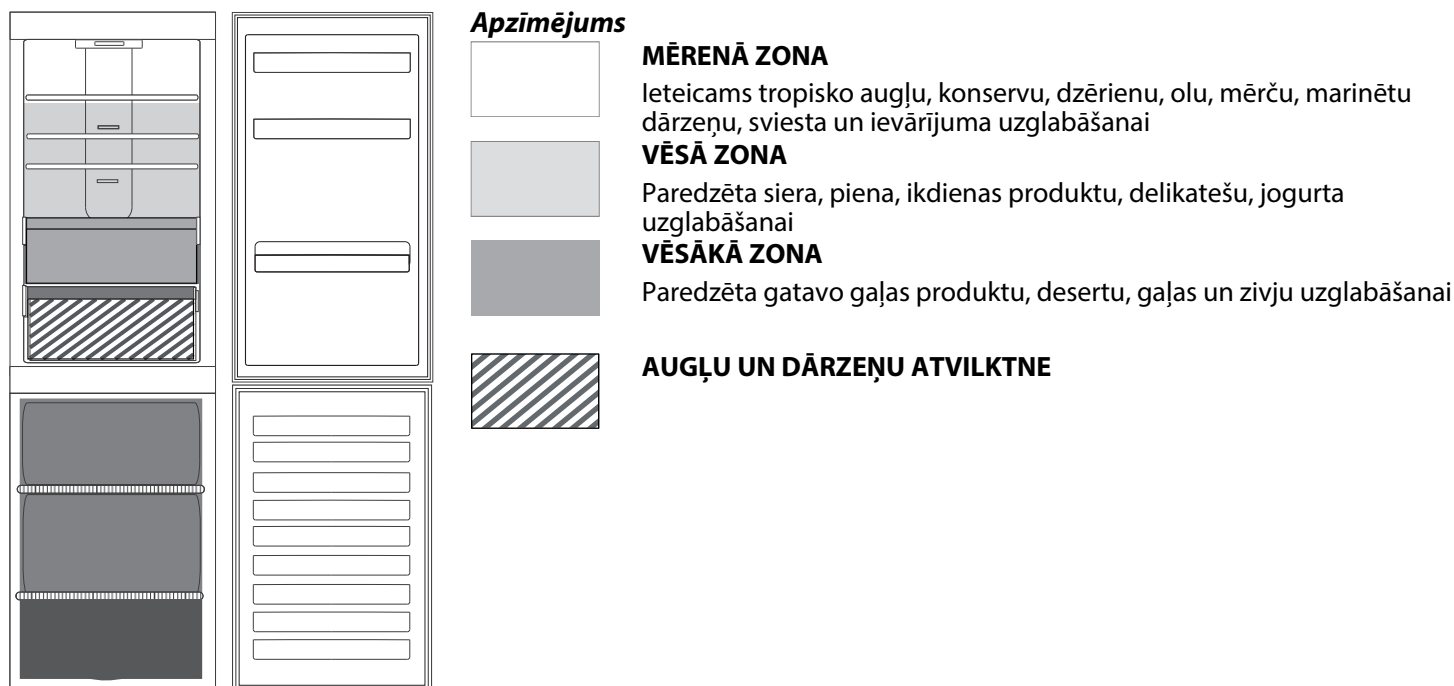
Piezīme: vides temperatūra, durvju atvēršanas biežums un ierīces novietojums var ietekmēt abu nodalījumu iekšējo temperatūru. Iestatiet temperatūru atbilstoši šiem faktoriem. Ļoti mitros apstākļos ledusskapja nodalījumā var veidoties kondensāts, it īpaši uz stikla plauktiem. Šādā gadījumā ieteicams aizvērt konteinerus ar šķidrumiem (piemēram, buljona katlu) ietīt pārtiku ar augstu ūdens saturu (piemēram, dārzeņus) un ieslēgt ventilatoru (ja ir). Visas atvilktnes, durvju plauktus un plauktus var izņemt.

Gaisa ventilācija

Dabīgā gaisa cirkulācija ledusskapja nodalījumā rada zonas ar atšķirīgām temperatūrām. Zemākā temperatūra ir tieši virs augļu un dārzeņu atvilktnes un pie aizmugurējās sienas. Augstākā temperatūra ir nodalījuma augšā, priekšpusē. Nepareiza ventilācija var palielināt enerģijas patēriņu un pasliktināt ledusskapja darbību.

Kā uzglabāt svaigus pārtikas produktus un dzērienus

Pārtiku, kas izdala etilēna gāzi (āboli, aprikozes, bumbieri, persiki, avokado, vīģes, žāvētas plūmes, mellenes, melones, pupiņas) vai ir jutīgi pret to, piemēram, augļi, dārzeņi un salāti, ieteicams atdalīt vai ietīt plēvē, lai tādējādi pagarinātu to uzglabāšanas laiku, piemēram, neuzglabājat tomātus kopā ar kivi vai kāpostiem. Neuzglabājat produktus pārāk cieši, tādējādi traucējot gaisa cirkulācijai. Lietojiet otrreizēji izmantojamus plastmasas, metāla, alumīnija un stikla traukus, un ietinamo plēvi, lai iesaiņotu pārtikas produktus. Lai uzglabātu produktus, kas ir nelielā daudzumā, iesakām novietot tos uz plauktiem, kas atrodas virs augļu un dārzeņu nodalījuma, jo tā ir vēsākā vieta ledusskapja nodalījumā. Šķidrumus un ēdienus, kas var izdalīt aromātu vai uzņemt citas smaržas vai garšas, vienmēr ievietojiet noslēgtos traukos, vai arī apklājat tos. Lai izvairītos no pudeļu apgāšanās, varat izmantot pudeļu turētāju (pieejams izvēlētajiem modeļiem).



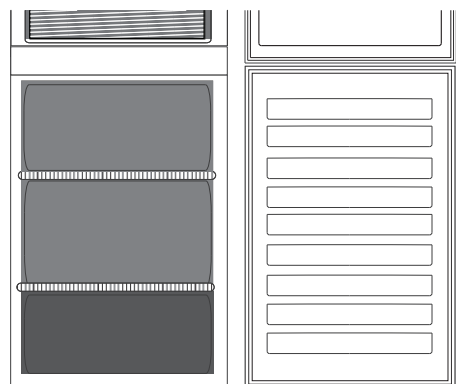
Saldētava un pārtikas uzglabāšana

Saldētavas nodalījumā var uzglabāt saldētu pārtiku (uz iepakojuma norādītajā periodā) un sasaldēt svaigu pārtiku. Svaigās pārtikas daudzums, ko var sasaldēt 24 stundu laikā, ir norādīts uz nominālu plāksnītes. Svaigo pārtiku sakārtojiet saldēšanas zonā saldētavas nodalījumā (skatiet Īso pamācību), atstājot pietiekami daudz vietas ap produktu iepakojumiem, lai gaiss varētu brīvi cirkulēt. Ieteicams atkārtoti nesaldēt daļēji atkusušus produktus. Ir svarīgi pārtiku ietīt tā, lai novērstu ūdens, mitruma vai kondensāta iekļūšanu.

Lai būtu vairāk vietas, saldētavas nodalījumu var izmantot bez režģa. Pārbaudiet, vai durvis ir kārtīgi aizvērtas.

Ledus kubiņi

Uzpildiet 2/3 no ledus paplātes ar ūdeni un ievietojiet to atpakaļ saldētavās nodalījumā. Nekādā gadījumā ledus izņemšanai nelietojiet asus vai smailus priekšmetus.



Apzīmējums



SALDĒŠANAS ZONAS ATVILKTNE

(Visvēsākā zona)

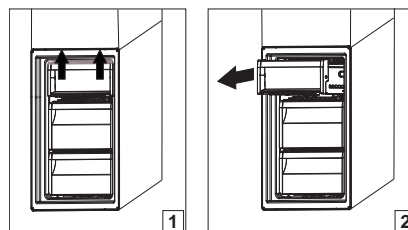
Paredzēta, lai saldētu svaigu/pagatavotu pārtiku.



SALDĒTAVAS ATVILKTNES

Saldētavas atvilktnes izņemšana

- Atveriet saldētavas durvis.
- Paceliet augšējo atvilktni uz augšu, turot to aiz labā un kreisā stūra (1).
- Izņemiet atvilktni (2).
- Ievietojiet augšējo atvilktni pretējā virzienā.



Ieteikumi svaigu produktu saldēšanai un glabāšanai

- Iesakām uz saldētajiem produktiem pielīmēt uzlīmes ar aprakstu un datumu. Šāda uzlīme ļaus jums atpazīt produktus un noteikt to derīguma termiņu. Nav ieteicams atkārtoti sasaldēt atkausētus produktus.
- Pirms saldēšanas svaigo pārtiku ietiniet un cieši noslēdziet: alumīnija folijā, pārtikas plēvē, gaisa un ūdens necaurlaidīgos plastmasas maisiņos, polietilēna trauciņos ar vāciņiem, ja tie ir piemēroti svaigu produktu saldēšanai.
- Lai iegūtu augstas kvalitātes sasaldētu pārtiku, produktiem jābūt svaigiem, nobriedušiem un izcilā kvalitātē.
- Svaigus dārzeņus un augļus ieteicams saldēt uzreiz pēc novākšanas, lai pilnībā saglabātu to sākotnējo uzturvērtību, konsistenci, krāsu un garšu. Dažus gaļas izstrādājumus, īpaši medījumus, pirms saldēšanas ieteicams pakārt.
- Karstu ēdienu vienmēr atdzesējiet pirms ievietošanas saldētavā.
- pilnībā vai daļēji atkausētu pārtiku lietojiet nekavējoties. Nesaldējiet produktus atkārtoti, ja vien pēc atkušanas tie nav termiski apstrādāti. Atkausētu pārtiku pēc pagatavošanas var sasaldēt atkārtoti.
- Nesasaldējiet pudeles ar tajās esošu šķidrumu.

Sasaldēti pārtikas produkti: iepirkšanās padomi

Iegādājoties saldētus pārtikas produktus:

- Pārlicinieties, vai nav bojāts iesaiņojums (saldēta pārtika bojātā iesaiņojumā var būt bojāta). Ja iesaiņojums ir uzpūties vai uz tā ir mitri traipi, tas, iespējams, nav uzglabāts optimālās apstākļos un ir sācis atkust.
- Saldētos produktus iegādājieties iepirkšanās beigās un pārvietojiet tos termiski noslēgtā somā.
- Mājās saldēto pārtiku nekavējoties ielieciet saldētavā.
- Ja produkts ir daļēji atkusis, nesaldējiet to atkārtoti. Izlietojiet 24 stundu laikā.
- Izvairieties no temperatūras maiņas vai to pēc iespējas samaziniet. Ievērojiet uz iepakojuma norādīto beigu termiņa datumu.
- Vienmēr ņemiet vērā uz iesaiņojuma norādīto informāciju par uzglabāšanu.

Uzglabāšanas ilgums mājās sasaldētai pārtikai

Produkts	Uzglabāšanas ilgums
Sviests vai margarīns	6 mēneši
Siers	3 mēneši
Zivis Vēžveidīgie	2/3 mēneši 1 mēnesis
Augļi (izņemot citrusaugļus)	8–12 mēneši
Saldējums vai šerbets	2/3 mēneši
Gaja Šķiņķis, desa Cepetis (liellopa gaļas, cūkgaļas, jēra gaļas) Steiki vai karbonādes (liellopa, jēra, cūkgaļas)	2 mēneši 8/12 mēneši 4 mēneši
Piens, svaigi šķidrumi	1–3 mēneši
Putnu gaļa (vistas, tītara)	5–7 mēneši
Dārzeni	8–12 mēneši

Darbības skaņas

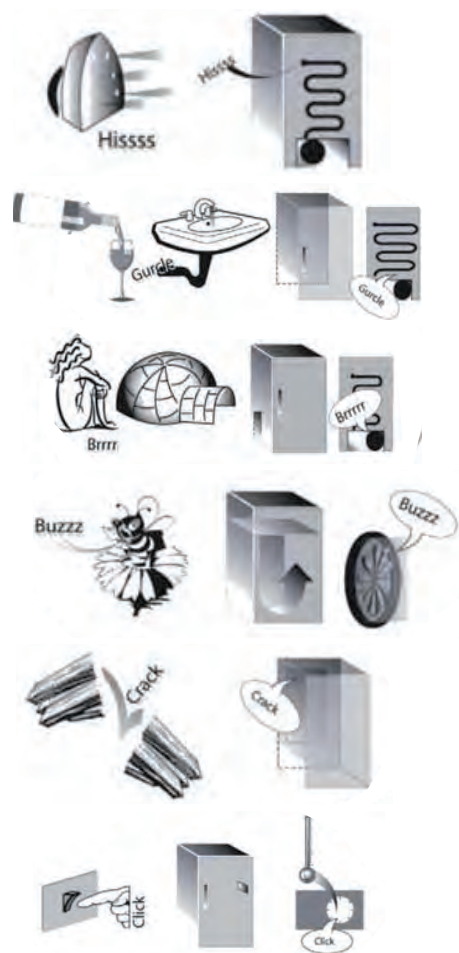
Skaņas, kas rodas ierīcē, ir normālas, jo tajā ir vairāki ventilatori un dzinēji, kas regulē darbību un automātiski ieslēdzas un izslēdzas.

Dažas no funkcionālajām skaņām iespējams samazināt:

- Nolīmeņojot ierīci un novietojot to uz gludas virsmas.
- Novietojot ierīci tā, lai tā nepieskartos mēbelēm.
- Pārliedzinoties, vai iekšējās detaļas ir ievietotas pareizi.
- Pārliedzinoties, vai pudeles un trauki nesaskaras viens ar otru.

Dažas no iespējamām funkcionālajām skaņām

1. Šņācoša skaņa, kad ieslēdzat ierīci pirmo reizi vai pēc ilgāka pārtraukuma.
2. Burbuļojoša skaņa, kad dzesējošais šķidrums ieplūst caurulēs.
3. Rūcošā skaņa rodas kompresora darbības dēļ.
4. Dūcoša skaņa, kad ieslēdzas ūdens vārsts vai ventilators.
5. Krakšķēšana, kad ieslēdzas kompresors.
6. KLIKŠĶĒŠANA rodas no termostata, kas regulē to, cik bieži jāieslēdzas kompresoram.



Trauksmes signālu tabula

Trauksmes signāla veids	Signāls	Cēlonis	Risinājums
Atvērtu durvju brīdinājuma signāls	Brīdinājuma skaņas signāls ir ieslēgts un Brīdinājuma indikators mirgo.	Durvis bijušas atvērtas ilgāk par 2 minūtēm.	Aizveriet durvis vai nospiediet brīdinājuma signāla apturēšanas pogu, lai izslēgtu skaņas signālu.
Temperatūras brīdinājums	Temperatūras displejs (°C) mirgo, un brīdinājuma indikators turpina degt.	Iekšējā temperatūra nav atbilstoša.	Nospiediet trauksmes apturēšanas pogu; skaņas signāls tiek pārtraukts, bet trauksmes indikators neizdziest līdz brīdim, kad temperatūra atkal ir < -10°C.
Ilgstoša elektrības pārrāvuma brīdinājuma signāls	Elektropadeves pārrāvuma trauksmes ikona turpina degt, trauksmes indikators un temperatūras displejs (°C) mirgo, attēlojot maksimālo temperatūru elektropadeves pārrāvuma laikā.	Pārāk ilga elektrības zuduma rezultātā ledusskapja iekšējā temperatūra var pieaugt līdz 0°C.	Nospiediet trauksmes apturēšanas pogu; skaņas signāls tiek pārtraukts, temperatūras displejs (°C) mirgo un trauksmes indikators neizdziest līdz brīdim, kad temperatūra atkal ir < -10°C.
Ballītes režīma brīdinājuma signāls	Ballītes režīma brīdinājuma indikators mirgo un skaņas signāls ir ieslēgts.	Ir pagājušas 30 minūtes kopš tika ieslēgts ballītes režīms. Laiks izņemt pudeles no saldētavas (lai saņemtu sīkāku informāciju apskatiet lietošanas un apkopes instrukciju).	
Darbības traucējums	Uz displeja (°C) mirgo burts „F”.	Izstrādājuma darbības traucējums.	Sazinieties ar pēcpārdošanas servisu.

Ieteikumi ierīces neizmantošanas gadījumā

Ja ierīce netiek izmantota

Atvienojiet ierīci no elektroapgādes, iztukšojiet, atkausējiet (ja nepieciešams) un iztīriet.

Atstājiet durvis pavērtas, lai nodalījumos cirkulētu gaiss. Tādējādi var izvairīties no pelējuma un sliktu aromātu veidošanās.

Rīcība elektroapgādes pārtraukuma gadījumā

Atstājiet durvis aizvērtas, lai produkti pēc iespējas ilgāk paliktu auksti. Atkārtoti nesaldējiet daļēji atkusušus produktus. Ilgstoša elektroapgādes pārtraukuma gadījumā var aktivizēties arī elektroapgādes pārtraukuma trauksme (produktiem ar elektroniku).

Tīrīšana un apkope

**Pirms ierīces tīrīšanas vai apkopes atslēdziet to no elektrotīkla vai atvienojiet elektrības padevi.
Neizmantojiet abrazīvus tīrīšanas līdzekļus. Ledusskapja tīrīšanā neizmantojiet uzliesmojošus šķidrumus.
Neizmantojiet tvaika tīrītājus.
Pogas un vadības paneļa displeju nedrīkst tīrīt ar spirtu vai vielu uz spirta bāzes, bet gan ar mitru drānu.**

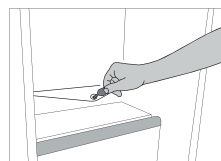
- ▶ Laiku pa laikam iztīriet ierīci ar drānu un remdena ūdens un neitrāla tīrīšanas līdzekļa, kas paredzēts tieši ledusskapju iekšpuses tīrīšanai, maisījumu.
- ▶ Ierīces ārpusi un durvju blīvējumu notīriet ar mitru drānu un pēc tam noslaukiet ar sausu drānu.
- ▶ Ledusskapja aizmugurē esošo kondensatoru ieteicams regulāri iztīrīt ar putekļu sūcēju.



Svarīgi!

- ▶ Pogas un vadības paneļa displeju nedrīkst tīrīt ar spirtu vai vielu uz spirta bāzes, bet gan ar mitru drānu.
- ▶ Ledusskapja cauruļu sistēma novietota tuvu atkausēšanas plāksnei un var kļūt karsta. Laiku pa laikam iztīriet to ar putekļu sūcēju.

Lai nodrošinātu konstantu un pareizu atkausēšanas ūdens plūsmu, regulāri iztīriet drenu, kas atrodas ledusskapja nodalījuma aizmugures sienā blakus augļu un dārzeņu atvilktni, izmantojot komplektā iekļauto piederumu.



Problēmu novēršana

Kā rīkoties, ja...	Iespējamie iemesli	Risinājumi
Ierīce nedarbojas.	Elektroapgāde ierīcei var būt traucēta.	<ul style="list-style-type: none"> Pārliedzieties, vai elektrības padeves vads ir ievietots tīklam pieslēgtā kontaktrozetē ar atbilstošu spriegumu. Pārliedzieties, vai elektrosistēmas drošības iekārtas un drošinātāji jūsu mājās darbojas pareizi
Atkausēšanas tekne ir ūdens.	Tas ir normāli siltos, mitros laikapstākļos. Tekne var būt līdz pusei pilna.	<ul style="list-style-type: none"> Pārliedzieties, vai ierīce ir nolīmeņota, lai ūdens nepārplūstu.
Ierīces korpusa stūri, kas saskaras ar durvju blīvējumu, pieskaroties šķiet silti.	Tas nav defekts. Tas ir normāli siltos laikapstākļos un kompresora darbības laikā.	
Gaisma nedarbojas.	Spuldze var būt jānomaina. Ierīce var būt ieslēgtā/gaidlaika režīmā.	<ul style="list-style-type: none"> Pārliedzieties, vai elektrosistēmas drošības iekārtas un drošinātāji jūsu mājās darbojas pareizi. Pārliedzieties, vai elektrības padeves vads ir ievietots tīklam pievienotā kontaktrozetē ar atbilstošu spriegumu Gadījumā, ja LED gaismas ir bojātas, lietotājam ir jāsaazinās ar servisa centru, lai apmainītu pret tāda paša veida LED gaismām, kas pieejamas tikai mūsu pēcpārdošanas servisa centros vai pie pilnvarotajiem izplatītājiem.
Motors darbojas pārāk ilgi.	Motora darbības laiks ir atkarīgs no dažādām lietām: durvju atvēršanas reižu skaits, uzglabātās pārtikas daudzums, istabas temperatūra, temperatūras iestatījumi.	<ul style="list-style-type: none"> Pārliedzieties, ka ierīces vadības elementi ir uzstādīti pareizi. Pārliedzieties, vai ierīcē nav ievietots liels daudzums svaigas pārtikas. Pārliedzieties, vai durvis netiek atvērtas pārāk bieži. Pārliedzieties, vai durvis tiek rūpīgi aizvērtas.
Ierīces temperatūra ir pārāk augsta.	Tam var būt dažādi iemesli (skatiet sadaļu „Risinājumi”).	<ul style="list-style-type: none"> Pārliedzieties, vai kondensatorā (ierīces aizmugurē) nav putekļi un pūkas. Pārliedzieties, vai ierīces durvis ir rūpīgi aizvērtas. Pārliedzieties, vai ir uzstādīts pareizs durvju blīvējums. Karstās dienās un augstā istabas temperatūrā motors darbojas ilgāk. Ja ierīces durvis ilgu laiku bijušas atvērtas vai tajā ievietots liels daudzums pārtikas, motors darbosies ilgāk, lai atvēsinātu ierīces iekšpusi.
Durvis neatveras un neaizveras pareizi.	Tam var būt dažādi iemesli (skatiet sadaļu „Risinājumi”).	<ul style="list-style-type: none"> Pārliedzieties, vai pārtikas iepakojumi netraucē durvīm. Pārliedzieties, vai iekšējās detaļas un automātiskais ledus veidotājs atrodas istajā vietā. Pārliedzieties, vai durvis nav netīras vai lipīgas. Pārliedzieties, vai ierīce ir nolīmeņota.

Klientu apkalpošanas dienests

PIRMS SAZINĀTIES AR KLIENTU APKALPOŠANAS DIENESTU

1. Mēģiniet atrisināt problēmu saviem spēkiem, izmantojot šeit atrodamo **PROBLĒMU NOVĒRŠANA**.
2. Izslēdziet ierīci un ieslēdziet to vēlreiz, lai pārlicinātos, ka problēma ir novērsta.

JA PĒC IEPRIEKŠMINĒTAJĀM PĀRBAUDĒM PROBLĒMA NAV NOVĒRSTA, SAZINIETIES AR TUVĀKO PĒCPĀRDOŠANAS APKOPES DIENESTU.

Lai saņemtu palīdzību, zvaniet uz garantijas grāmatiņā norādīto numuru vai sekojiet norādījumiem tīmekļa vietnē

www.whirlpool.eu

Sazinoties ar klientu pēcpārdošanas apkalpošanas dienestu, vienmēr norādiet:

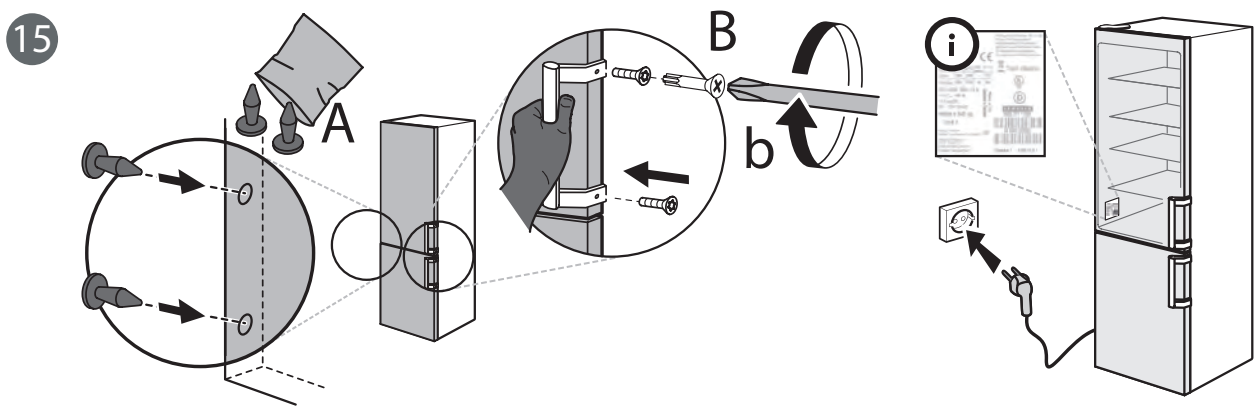
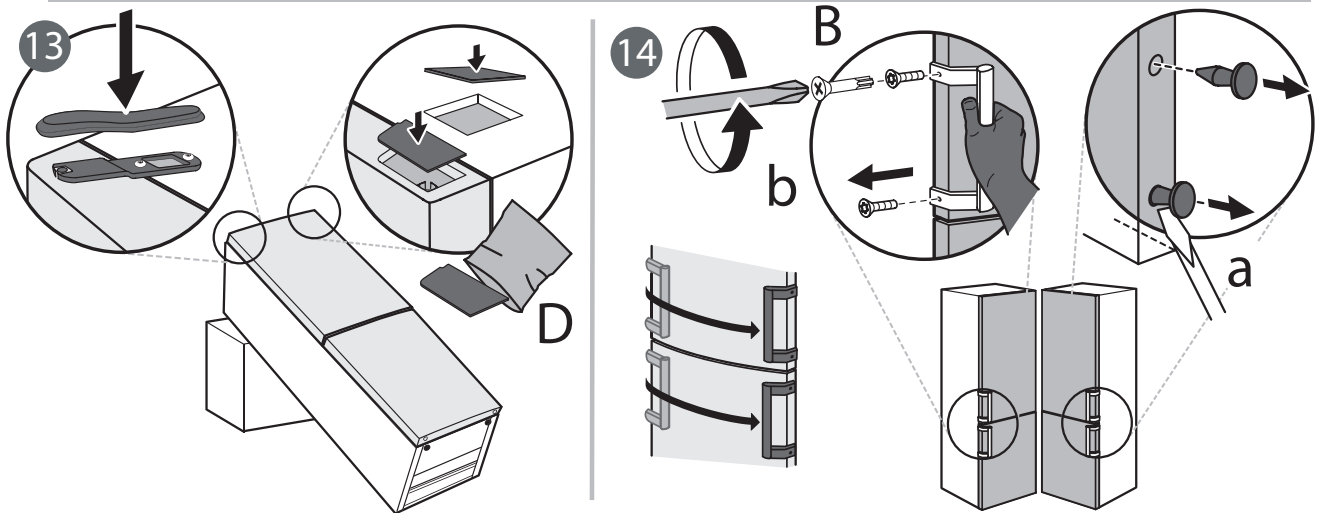
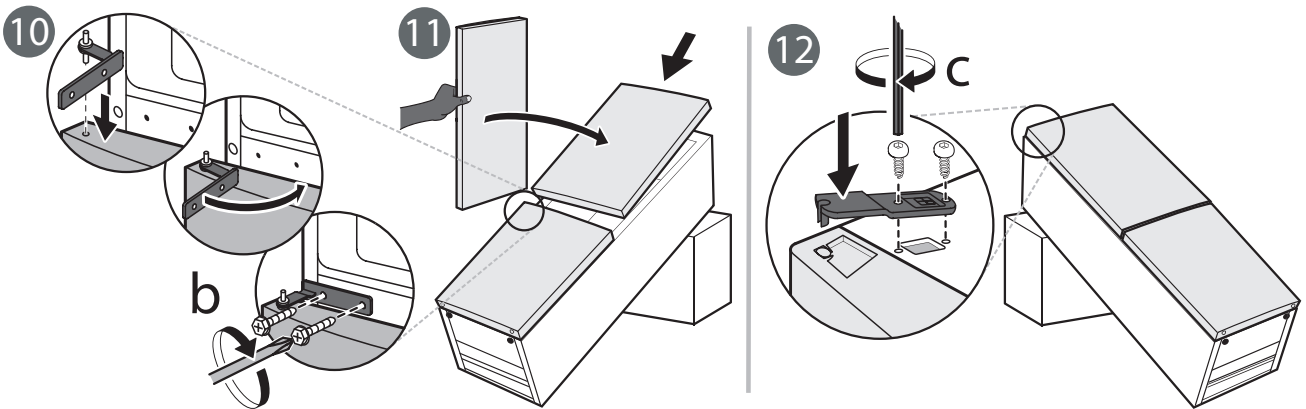
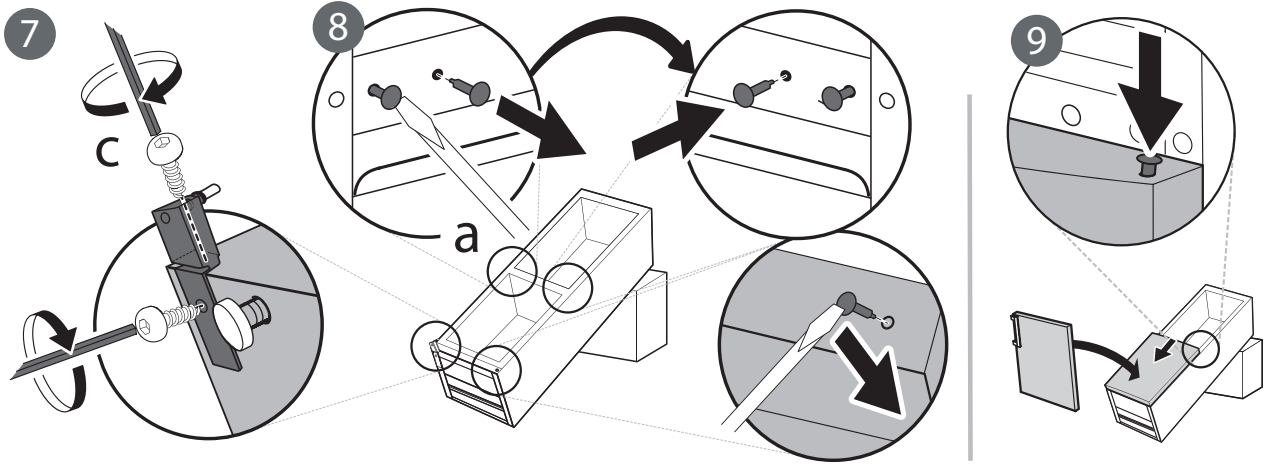
- Īsu kļūdas aprakstu;
- precīzu ierīces veidu un modeli;
- servisa numuru (numurs, kas norādīts uz datu plāksnītes pēc vārda Service). servisa numurs atrodams arī garantijas grāmatiņā;
- savu pilno adresi;
- savu tālruņa numuru.

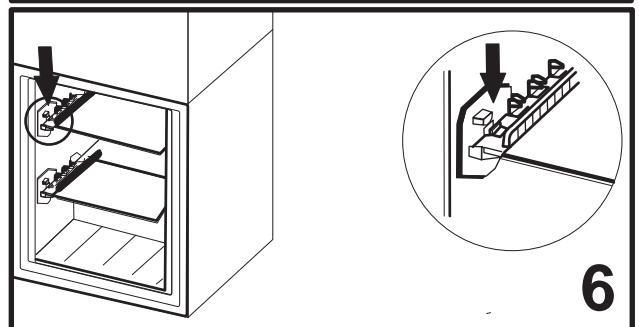
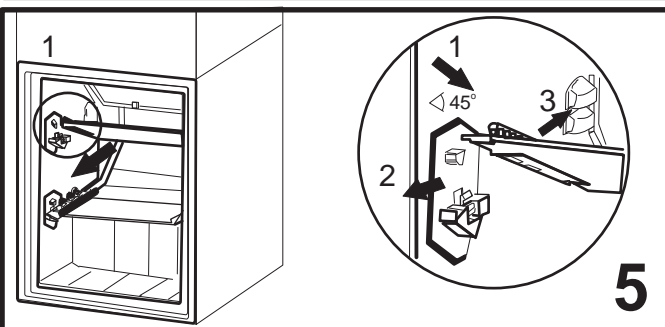
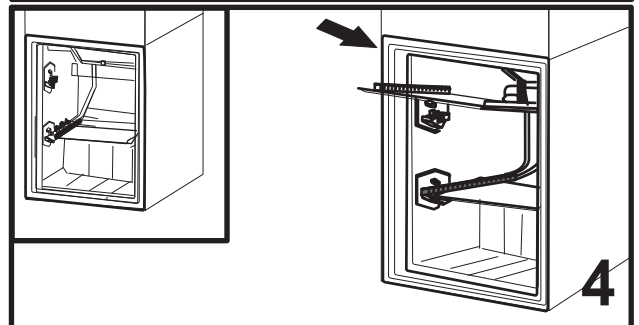
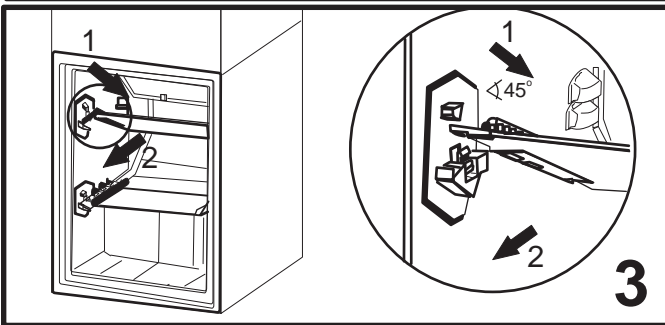
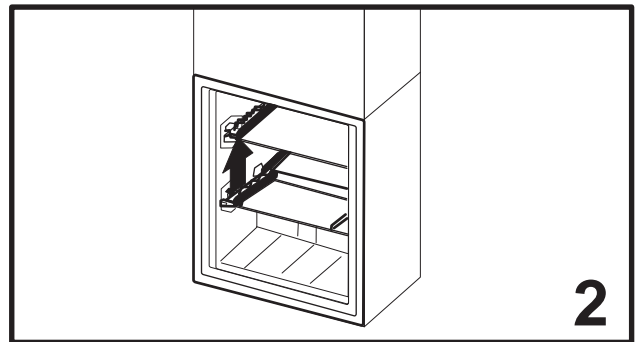
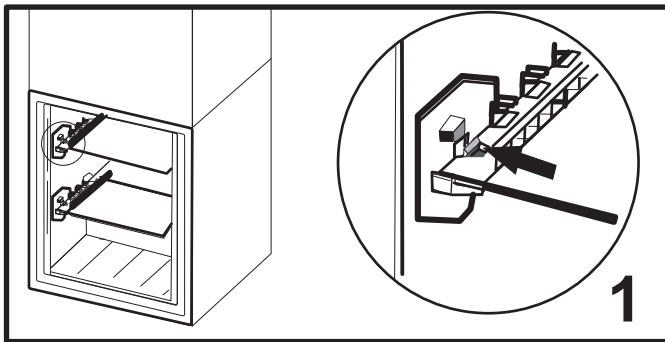
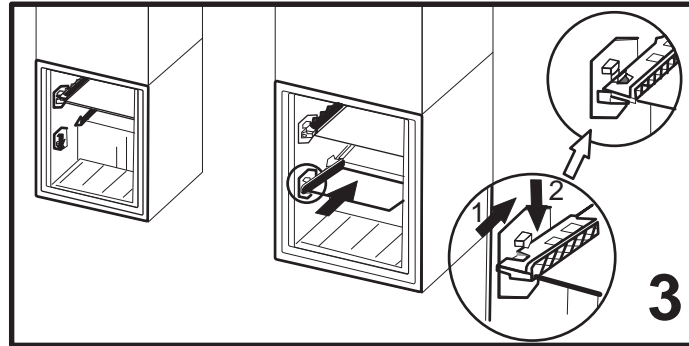
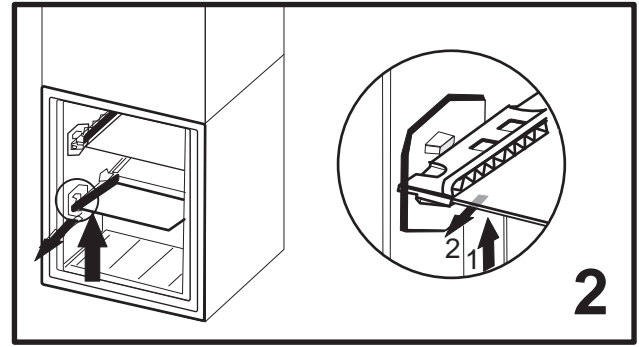
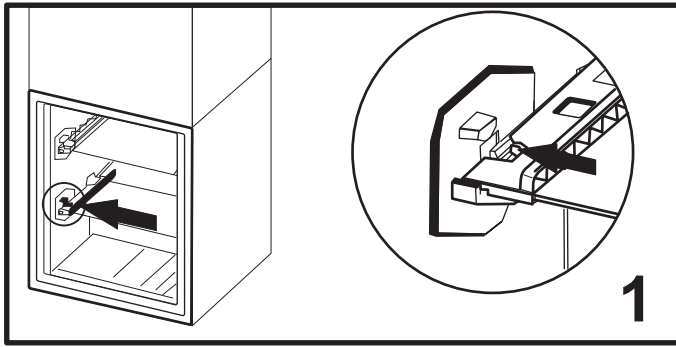
Ja nepieciešams remonts, sazinieties ar pilnvarotu klientu apkalpošanas dienestu (lai nodrošinātu, ka tiek izmantotas tikai oriģinālās rezerves daļas un remonts tiek veikts pareizi).



SERVICE 0000 000 00000







400011314619