

# PÄIVITTÄINEN VIITE- OPAS



## KIITOS, ETTÄ OLET HANKKINUT WHIRLPOOL-TUOTTEEN

Täydemmän tuen ja palvelun saamiseksi rekisteröi tuotteesi sivustolla [www.whirlpool.eu/register](http://www.whirlpool.eu/register)



Voit ladata turvallisuusohjeet sekä Käyttö- ja huolto-opiaan sivustoltamme <http://docs.whirlpool.eu> ja noudattamalla tämän vihkosen takakannen ohjeita.

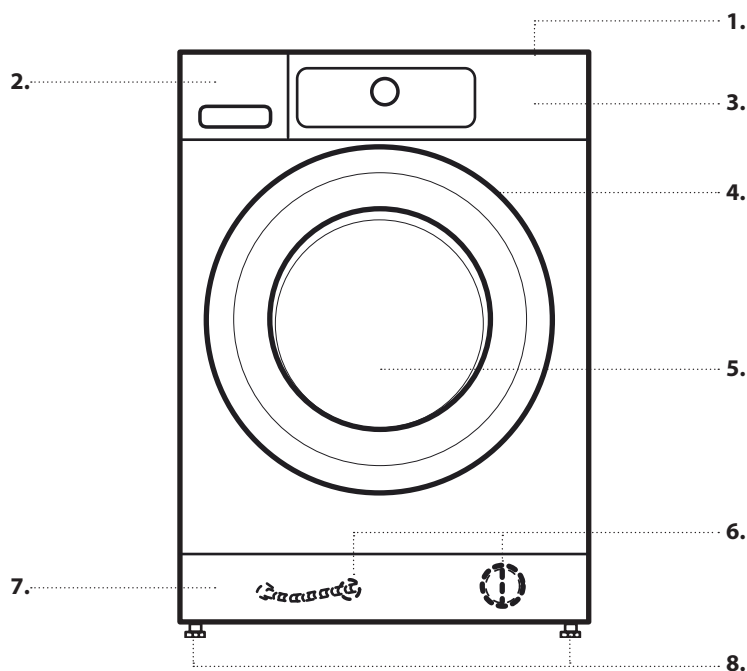
**Ennen laitteen käyttämistä lue terveys- ja turvallisuusopas huolellisesti.**



Kuljetuspultit on ehdottomasti poistettava ennen pesukoneen käyttöönottoa. Katso niiden irrotusta koskevat tarkemmat ohjeet asennusoppaasta.

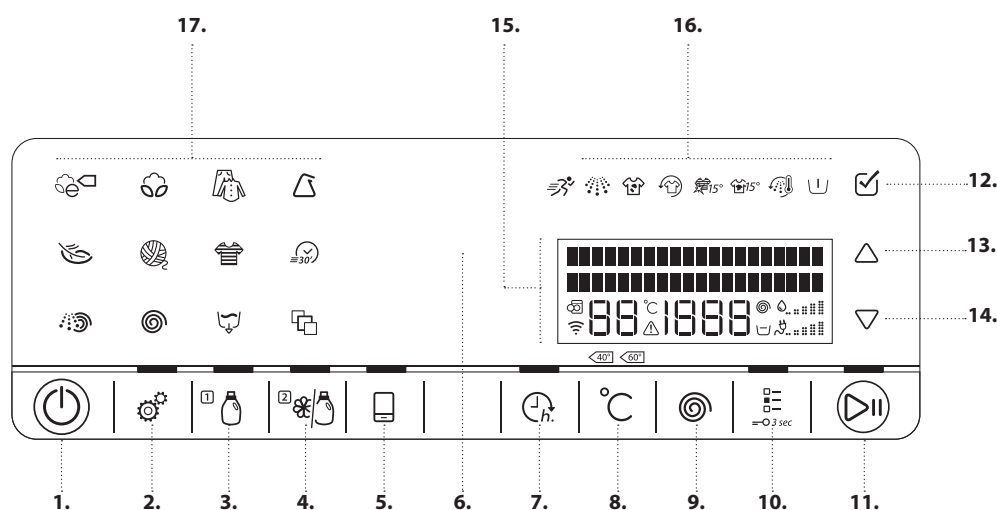
## TUOTTEEN KUVAUS

### LAITE



1. Työtaso
2. Pesuainelokerikko
3. Ohjauspaneeli
4. Luukun kahva
5. Luukku
6. Vedensuodatin/  
häätäyhjennysletku (jos käytettävissä)  
- jalkalistan takana -
7. Jalkalista (irrotettava)
8. Säädettävät jalat (4)

### KÄYTTÖPANEELI



1. On/Off-virtapainike (Nollaus-/tyhjennyspainike, jos painetaan pitkään)
2. Asetuspainike
3. Automaattinen annostelu / Säiliö 1
4. Automaattinen annostelu / Säiliö 2
5. Kauko-ohjauspainike
6. Tunnistuksen merkkivalo
7. Päätymisaika-painike
8. Lämpötilan painike
9. Linkousnopeuden painike
10. Lisätoimintojen painike (Painikelukitus, jos pidetään painettuna pitkään)
11. Käynnistys- / taukopainike
12. OK-painike (vahvistus)
13. YLÖS-painike
14. ALAS-painike
15. Näyttö
16. Lisätoimintojen merkkivalot
17. Ohjelmien painikkeet

## PESUAINELOKERIKKO

**Käsittele lokerikkoa varovaisesti. Älä vedä tai työnnä lokerikkoa kovakouraisesti avaamisen ja sulkemisen aikana.**

### AUTOMAATTINEN ANNOSTELU:

**TÄRKEÄÄ:** Käytä ainoastaan nestemäistä pesuainetta kun täytät pesuainesäiliöitä ("1" ja "2"); älä koskaan käytä jauhemaista pesuainetta.

#### 1. Säiliö 1

- Nestemäinen yleispesuvaine TAI
- Nestemäinen erityispesuvaine (tarkoitettu esim. värillisille tekstiileille, villalle, urheiluvaatteille, jne.)

**TÄRKEÄÄ:** Älä koskaan laita huuhteluainetta säiliöön 1.

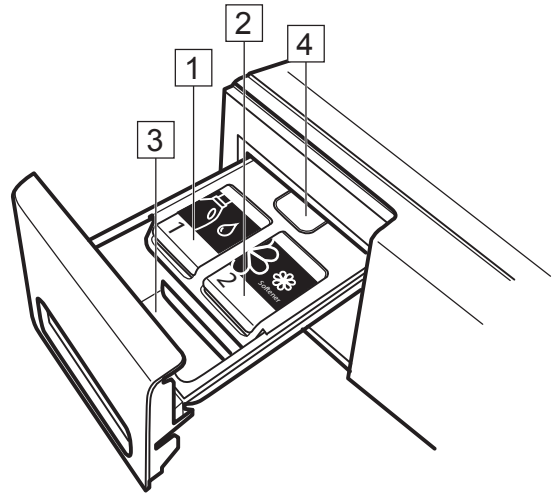
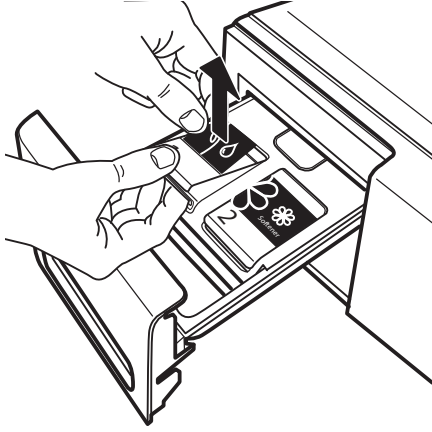
Suurin sallittu täyttömäärä: 600 ml

#### 2. Säiliö 2

- Huuhteluaine TAI
- Nestemäinen pesuvaine (yleis- ja erityispesuvaine, kuten esim. värillisille, villaisille tai urheilutekstiileille tarkoitettu tuote)

Suurin sallittu täyttömäärä: 400 ml.

Valitse haluamasi yhdistelmä KÄYTTÖ- JA HUOLTO-OPPAAN kohdassa AUTOMAATTINEN ANNOSTELU - ENSIMMÄINEN KÄYTTÖKERTA mainituista. Säiliöiden kansien merkinnät voidaan kääntää tai vaihtaa siten, että ne muistuttavat valitusta yhdistelmästä.



### MANUAALINEN ANNOSTELU:

#### 3. Manuaaliselle annostelulle tarkoitettu pesuainelokero

- Jauhemaainen tai nestemäinen pesuvaine
- Lisäaineet

Jos käytät jauhemaista pesuainetta, älä täytä lokeroa yli "max"-merkinnän.



#### 4. Vapautuspainike

Painiketta painamalla pesuainelokero voidaan poistaa puhdistamista varten.

### PESUAINESUOSITUKSET ERITYYPPISILLE PYYKEILLE

Pyykkityyppi	Lämpötila-alue	Suosittelu pesuainetyyppi
Valkoiset kestävät kuidut	(kylmä-95 °C)	Voimakkaat pesuaineet
Valkoiset arat kuidut	(kylmä-40 °C)	Miedot pesuaineet, joissa on valkaisuainetta ja/tai optisia kirkasteita
Vaaleat/pastellivärit	(kylmä-60 °C)	Pesuaineet, joissa on valkaisuainetta ja/tai optisia kirkasteita
Voimakkaat värit	(kylmä-60 °C)	Kirjopesuaineet ilman valkaisuainetta/optisia kirkasteita
Mustat/tummat värit	(kylmä-60 °C)	Mustalle/tummalle pyykille tarkoitettut erikoispesuaineet

# B-LIVE-OMINAISUUS

Yksityiskohtaiset tiedot B-Live-ominaisuuden käyttämisestä on annettu B-Live-sovelluksen tiedoissa tai käyttö- ja huolto-oppaassa.

B-Live-ominaisuuden ansiosta laitteesi voidaan yhdistää Internetiin. Käyttämällä B-Live-sovellusta älypuhelimessasi / tabletissasi voit suorittaa seuraavia toimenpiteitä:

- valvo laitteen tilaa
- saada tietoa ohjelman tilasta
- tehdä ohjelman asetuksia ja käynnistää ohjelman
- vaihtaa tai muokata käynnissä olevan ohjelman tai tehdä asetukset uudelleen
- päästä muuhun sisältöön.

## Tekniset vaatimukset:

- Internetiin yhdistetty langaton reititin 2.4Ghz WiFi b/g/n. Huomaa, että laite on asennettava paikkaan, jossa langaton verkko toimii hyvin (hyvä signaalin voimakkuus).
- Android-käyttäjille: älypuhelin, jossa on Android 4.3 -käyttöjärjestelmä (tai uudempi) ja näytön resoluutio 1280x720 (tai suurempi).
- iOS-käyttäjille: älypuhelin tai tabletti, jossa on iOS 8 -käyttöjärjestelmä (tai uudempi).

## B-Live-ominaisuuden käyttäminen:

- Lataa B-Live-sovellus sovelluskaupastasi ja asenna se älypuhelimiesi / tablettiisi. Sovelluksen käyttämistä varten on hyväksyttävä käyttöehdot (oikeudelliset ehdot), ennen kuin B-Live-ominaisuutta voidaan käyttää.
- Rekisteröi pesukoneesi sovellusta käyttäen ja yhdistä se kotisi langattomaan verkkoon.

# ENSIMMÄINEN KÄYTTÖKERTA

Katso PÄIVITTÄISTÄ KÄYTTÖÄ koskevasta kappaleesta miten valita ja aloittaa ohjelma.

## ENSIMMÄINEN JAKSO

Kun kytket pesukoneen verkkoon, se kytkeytyy päälle automaattisesti. Sinua pyydetään asettamaan haluamasi näytön kieli.

Valitse haluamasi kieli painamalla YLÖS- tai ALAS-painiketta ja vahvista sitten painamalla OK-painiketta.

Säädä sitten pesukone paikallisen veden kovuuden mukaisesti (valitse pehmeä, keskikova tai kova vesi) ja ilmoita haluatko käyttää huuhteluainetta tai pesuainetta pesuainelokerikon säiliössä 2 (automaattinen annostelujärjestelmä).

Mahdollisten tuotantoprosessin jäämien poistamiseksi:

- Valitse ohjelmaksi "Puuvilla" ja lämpötilaksi 95 °C.
- Lisää pieni määrä voimakasta pesuainetta pesuainelokerikon manuaalisen annostelun lokeroon (korkeintaan 1/3 pesuainevalmistajan vain hieman likaiselle pyykille suosittelemasta määrästä) ja paina automaattisen annostelun painikkeita – näiden painikkeiden valon tulee olla sammuneena.
- Käynnistä ohjelma **laittamatta sisään pyykkejä**.



## AUTOMAATTINEN ANNOSTELUTOIMINTO

Pesukoneen pesuainelokerikossa on kahdesta säiliöstä koostuva järjestelmä nestemäisen pesuaineen ja huuhteluaineen automaattista annostelua varten.

Ennen kuin ryhdyt käyttämään tätä toimintoa, lue ohjeet kohdasta KÄYTTÖ- JA HUOLTO-OPAS/AUTOMAATTINEN ANNOSTELU – ENSIMMÄINEN KÄYTTÖKERTA:

### 1. Aseta veden kovuustaso

**2. Aseta säiliön 2 sisältö.** Oletusasetuksissa säiliö 1 on asetettu pesuainetta varten (varsinainen pesuaineesi) ja säiliö 2 huuhteluainetta varten. Jos et käytä huuhteluainetta, aseta säiliö 2 toisen pesuaineen käyttöä varten.

### 3. Esiasetettujen annostelumäärien tarkastaminen/säätäminen.

Oletusasetuksissa annostelujärjestelmän asetukset on säädetty seuraavasti:

- 80 ml pesuainetta säiliössä 1
- 30 ml huuhteluainetta säiliössä 2

Nämä esiasetetut annosteluarvot on säädettävä käyttämäsi pesuaineen ja huuhteluaineen pakkauksessa ilmoitettujen annostelumäärien mukaisesti.

Kun automaattisen annostelutoiminnon asetukset on tehty, täytä säiliöihin niihin kuuluvaa ainetta ja laita säiliöihin merkinnät aineiden mukaisesti, kuten on kerrottu kohdassa KÄYTTÖ- JA HUOLTO-OPAS / AUTOMAATTINEN ANNOSTELU – ENSIMMÄINEN KÄYTTÖKERTA.

# PÄIVITTÄINEN KÄYTTÖ

Katso lisätietoja toiminnoista Käyttö- ja huolto-oppaasta / katso viimeiseltä sivulta kuinka saat Käyttö- ja huolto-oppaan

## 1. TÄYTTÄMINEN

- Valmistele pyykki kohdassa "VINKKEJÄ" annettujen suositusten mukaisesti.
- Varmista, että hakaset on suljettu ja nauhat sidottu yhteen.
- Avaa luukku ja laita pyykkit.  
Nouda ohjelmataulukossa ilmoitettuja enimmäistäyttömääriä.



## 2. SULJE LUUKKU

- Varmista, ettei luukun lasin ja kumitiivisteiden väliin ole jäänyt pyykejä.
- Sulje luukku siten, että kuulet sen napsahdavan kiinni.



## 3. AVAA VESIHANA

- Varmista, että pesukone on liitetty vesijohtoverkkoon.
- Avaa vesihana.



## 4. KYTKE PESUKONE PÄÄLLE

- Paina virtapainiketta. Tulee näkyviin animaatio ja voidaan kuulla äänimerkki. Viimeksi käytetyn ohjelman painikkeeseen syttyy valo. Sitten pesukone on käyttövalmis.



## 5. HALUTUN OHJELMAN ASETTAMINEN

### • Ohjelman valitseminen:

Paina ohjelman symbolia ohjauspaneelissa. Ohjelman nimi, sen oletettu kesto-aika, lämpötila ja linkousnopeus, samoin kuin suurin sallittu täyttömääräkin tulevat näkyviin näytölle.

### • Muuta lämpötilaa, jos tarpeen

Paina lämpötilan painiketta; näyttö ilmoittaa, että lämpötila voidaan asettaa.

- Paina lämpötilan painiketta toistamiseen TAI
- paina YLÖS- tai ALAS-painiketta kunnes haluttu lämpötila näkyy näytöllä.



### • Muuta linkousnopeutta, jos tarpeen

Paina linkouksen painiketta; näyttö ilmoittaa, että linkousnopeus voidaan asettaa.

- Paina linkouksen painiketta toistamiseen TAI
- paina YLÖS- tai ALAS-painiketta kunnes tarvittu linkousnopeus, tai rypistymisen esto, näkyy näytöllä.



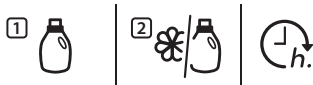
### • Valitse lisätoiminnot, jos tarpeen

Paina lisätoimintojen painiketta. Kyseisen ohjelman kanssa valittavat lisätoiminnot tulevat näkyviin näytölle.



Selaa lisätoimintojen luetteloa YLÖS- tai ALAS-painikkeella. Valitse haluamasi lisätoiminto painamalla OK-painiketta; kyseisen lisätoiminnon symboli syttyy ohjauspaneeliin. Jos haluat poistaa tehdyn valinnan, paina OK-painiketta uudelleen.

Jotkin lisävalinnat / toiminnot voidaan valita suoraan painiketta painamalla:

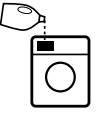


Jos kyseistä valintaa ei voida tehdä valitussa ohjelmassa, se kytkeytyy pois automaattisesti kun painiketta painetaan.

Katso lisätiedot kohdista LISÄTOIMINNOT, TOIMINNOT JA MERKKIVALOT.

## 6. LISÄÄ PESUAINE

- Jos haluat lisätä pesuaineen **manuaalisesti**, vedä pesuainelokerikko varovaisesti ulos ja lisää pesuaine (ja lisääaineet) nyt, kohdassa PESUAINELOKERIKKO ilmoitetulla tavalla.



### Älä vedä lokerikkoa kovakouraisesti sitä avatessasi.

Nouda pesuainepakkauksen annosteluohjeita. Jos olet valinnut lisätoiminnon ESIPESU tai PÄÄTTYMISAIKA, nouda kappaleen OHJELMAT JA LISÄTOIMINNOT sekä TOIMINNOT ohjeita.

Sulje sitten varovasti pesuainelokerikko.

- Jos haluat pesukoneen annostelevan pesuaineen **automaattisesti**, varmista ainoastaan, että automaattinen annostelutoiminto on päällä (ks. kohta LISÄTOIMINNOT, TOIMINNOT JA MERKKIVALOT / Automaattinen annostelu). Automaattinen annostelujärjestelmä lisää pesuaineen ohjelman käynnistymisen jälkeen.

## 7. OHJELMAN KÄYNNISTYS

- Paina jatkuvasti painiketta "käynnistys/tauko" kunnes painikkeen valo palaa kiinteästi; ohjelma käynnistyy.
- Jos olet valinnut automaattisen annostelun, näyttö ilmoittaa pesuaineen annostelusta ohjelman käynnistymisen jälkeen. Nouda ohjeita, jotka on annettu kohdassa LISÄTOIMINNOT, TOIMINNOT JA MERKKIVALOT / Automaattinen annostelutoiminto.



## 8. MUUTA KÄYNNISSÄ OLEVA OHJELMA, JOS TARPEEN

Voit muuttaa asetuksia vielä silloinkin, kun ohjelma on käynnissä. Muutokset otetaan käyttöön, mikäli vastaava ohjelman vaihe ei ole vielä päättynyt.

- Paina vastaavaa painiketta (esimerkiksi "Linkousnopeuden" painiketta linkousnopeuden muuttamiseksi). Näyttö ilmoittaa, että arvo voidaan asettaa.
- Säädä arvo painamalla YLÖS- tai ALAS-painiketta. Lisätoiminnot-painikkeella valittavat lisätoiminnot: valitse lisätoiminto painamalla YLÖS- tai ALAS-painiketta; vahvasta sitten lisävalinta OK-painiketta painamalla tai poista valinta.

Ohjelma jatkuu automaattisesti.

Käynnissä olevan ohjelman asetusten muuttamiseksi voit myös toimia seuraavasti:

- Paina "käynnistys-/taukopainiketta" käynnissä olevan ohjelman laittamiseksi taukotilaan
- muuta asetukseksi
- Paina painiketta "käynnistys/tauko" uudelleen ohjelman jatkamiseksi.

## 9. ASETA TAUKOTILAAN KÄYNNISSÄ OLEVA OHJELMA JA AVAA LUUKKU, JOS TARPEEN

- Paina jatkuvasti painiketta "käynnistys/tauko" käynnissä olevan ohjelman asettamiseksi taukotilaan.
- Mikäli veden taso ei ole liian korkea tai pyykkit eivät ole liian kuumia, luukun merkkivalo syttyy. Voit avata luukun ja lisätä/poistaa pyykejä.
- Sulje luukku uudelleen ja paina painiketta "käynnistys/tauko" jatkaaksesi ohjelmaa.



## 10. NOLLAA KÄYNNISSÄ OLEVA OHJELMA TARVITTAESSA

- Paina jatkuvasti "On/Off"-virtapainiketta, kunnes näytöllä osoitetaan kyseisen ohjelman olevan peruutettu. Vesi tyhjennetään, ohjelma päättyy ja luukun lukitus avautuu.



- Paina "On/Off"-virtakytkintä pesukoneen sammuttamiseksi. Jos et sammuta sitä, pesukone kytkeytyy pois päältä automaattisesti noin viidentoista minuutin kuluttua ohjelman päättymisestä energian säästämiseksi.
- Jätä luukku raolleen, jotta pesukoneen sisäosat kuivuvat.

## 11. KYTKE PESUKONE POIS PÄÄLTÄ OHJELMAN LOPUTTUA

- Näyttö osoittaa, että jakso on päättynyt ja merkkivalo "Luukku auki" syttyy – voit poistaa pyykkit.



## ASETUKSET



Voidaan muuttaa / valita seuraavat asetukset:

Näytön kieli / näppäinäännet / päättyneen jakson ilmoitus / näytön kontrasti / veden kovuus / B-LIVE-ominaisuus / säästötila (automaattinen sammutustoiminto ohjelman päättymisen jälkeen) / automaattinen annostelu päällä tai pois päältä (ottaa käyttöön tai pois käytöstä pesuaineen automaattisen annostelun pysyvästi) / kalibrointi (säiliössä olevan pesuaineen tai huuhteluaineen annostelumäärän säätäminen kyseisen aineen suositusten mukaisesti) / Säiliön 2 sisältö (= asettaa säiliön 2 sisällöksi pesuaineen tai huuhteluaineen) / tehdasasetusten palautus.

- Paina asetusten painiketta.
- Valitse asetukset, jonka haluat muuttaa, painamalla YLÖS- tai ALAS-painiketta. Paina sitten OK-painiketta.
- Aseta haluttu arvo painamalla YLÖS- tai ALAS-painiketta tai valitse valikosta; vahvista sitten painamalla OK-painiketta.
- Asetustilasta poistutaan joko painamalla YLÖS- tai ALAS-painiketta kunnes näyttö ilmoittaa, että tilasta voidaan poistua – vahvista sitten painamalla OK-painiketta. Tai odota muutaman sekunnin ajan, jolloin asetustila päättyy automaattisesti.

# VINKIT JA VIHJEET

## HUOMIOI PYYKIN LAJITTELUSSA:

- Materiaalin tyyppi / pesumerkintä (puuvilla, sekoitekuidut, synteettiset, villa, käsinpestävät tekstiilit)
- Väri (erikseen värilliset ja valkoiset tekstiilit, pese uudet välilliset tuotteet erikseen)
- Koko (erikokoisten vaatteiden peseminen yhdessä parantaa pesutehoa ja jakaa pyykkien painon tasaisemmin rumpuun)
- Arat pyykki (pese pienet tekstiilit – kuten nailonsukat – ja kookulliset tuotteet – kuten rintaliivit – vaatepussiin tai vetoketjulliseen tyynynpäälliseen).

## TYHJENNÄ KAIKKI TASKUT

- Esineet kuten kolikot tai hakaneulat saattavat vahingoittaa pyykejä sekä rumpua.

## PESUMERKINNÄT

Pesusoikossa oleva lämpötilatunnus osoittaa kyseisen tekstiilin pesua varten suositellun enimmäislämpötilan.



Normaali mekaaninen käsittely



Varovainen mekaaninen käsittely



Erittäin varovainen mekaaninen käsittely



Ainoastaan käsinpesu



Ei vesipesua

## PUHDISTA VEDENSUODATIN SÄÄNNÖLLISESTI

- Tämä ehkäisee sen tukkeutumista ja sitä, että tyhjennysvettä ei voida pumpata pois. Katso kappaletta HOITO JA HUOLTO / "Vedensuodattimen puhdistus" käyttö- ja huolto-oppaassa.

## SÄÄSTÖTOIMENPITEET JA YMPÄRISTÖ

- Pese ohjelmataulukon mukaisia täysiä koneellisia, jotta sähkön, veden, pesuaineen ja ajan käyttö on mahdollisimman tehokasta.
- Älä ylitä pesuaineen valmistajan ohjeiden mukaista pesuaineen annostelumäärää. Käytä automaattista annostelutoimintoa.
- Voit säästää energiaa valitsemalla 60 °C:n pesuohjelman 95-asteisen sijaan tai vastaavasti 40 °C:n ohjelman 60-asteisen sijaan. Puuvillalle suositellaan eko-puuvilla □-ohjelmaa 40 °C:n tai 60 °C:n lämpötilassa.
- Voit säästää aikaa ja energiaa myös valitsemalla suuremman linkousnopeuden, jolloin rumpukuivauksen alussa pyykki on jo valmiiksi kuivempaa.
- Käytä kauko-ohjausta pesukoneen ohjelmoimiseen ja käynnistämiseen silloin, kun energiakustannukset ovat alhaisemmat.

## OHJELMATAULUKKO

Ohjelma	Pesumerkinät	Lämpötila °C	Max täyttö (Kg)	Valittavissa lisätoimintojen painikkeella							Valittavissa suoraan		Linkous		Pesuaine ja lisäaineet		
				Esipesu	Kuuma loppuhuuhdeltu	Tahra 15	Raikastus	Colours 15	Erittäin likainen	Tehohuuhdeltu	Pika	Automaattinen annostelu	Päättymisaika	Maks. linkousnopeus (kierr./min)	Rypistymisen esto	Pesuaine	Huuht.aine
EKO-PUUVILLA		Kylmä-60 °C	maks.	—	—	—	✓	✓	—	✓	✓	✓	✓	maks.	✓	●	○
PUUVILLA		Kylmä-95 °C	maks.	✓	✓	✓	✓	✓	✓	✓	✓	✓	✓	maks.	✓	●	○
SEKAPYYKKI		Kylmä-60 °C	7,0	—	✓	✓	✓	✓	—	✓	✓	✓	✓	maks.	✓	●	○
TEKOKUIDUT		Kylmä-60 °C	4,0	✓	—	✓	✓	✓	✓	✓	✓	✓	✓	maks.	✓	●	○
HIENOPESU		Kylmä-40 °C	3,0	✓	—	—	✓	✓	—	—	✓	✓	✓	1000	✓	●	○
VILLA		Kylmä-40 °C	2,0	—	—	—	✓	✓	—	—	✓	✓	✓	1000	✓	●	○
VÄRILLISET		Kylmä-60 °C	7,0	✓	—	✓	✓	✓	✓	—	✓	✓	✓	1000	✓	●	○
PIKA 30		Kylmä-30 °C	3,0	—	—	—	✓	✓	—	—	—	✓	✓	maks.	✓	●	○
HUUHT. & LINK.		—	maks.	—	—	—	✓	—	—	✓	—	✓	✓	maks.	✓	—	○
LINKOUS		—	maks.	—	—	—	✓	—	—	—	—	—	✓	maks.	—	—	—
TYHJENNYS		—	maks.	—	—	—	✓	—	—	—	—	—	✓	—	—	—	—
PAIDAT		Kylmä-40 °C	3,0	✓	—	—	✓	✓	—	—	✓	✓	✓	1000	✓	●	○
UNTUVAT		Kylmä-60 °C	3,5	✓	✓	✓	✓	✓	—	✓	✓	✓	✓	1000	✓	●	○
LIINVAATTEET		Kylmä-95 °C	3,5	✓	✓	✓	✓	✓	—	✓	✓	✓	✓	maks.	✓	●	○
KASHMIR		Kylmä-40 °C	2,0	—	—	—	✓	✓	—	—	✓	✓	✓	400	✓	●	○
URHEILUVAATE		Kylmä-40 °C	4,0	✓	—	✓	✓	✓	—	✓	✓	✓	✓	maks.	✓	●	—
FARKUT		Kylmä-60 °C	6,0	✓	✓	✓	✓	✓	✓	✓	✓	✓	✓	1000	✓	●	○
VAUVANVAATTEET		Kylmä-60 °C	6,0	✓	✓	✓	✓	✓	✓	✓	✓	✓	✓	1000	✓	●	○
MINITÄYTTÖ		Kylmä-40 °C	1,0	—	—	—	✓	✓	—	✓	✓	✓	✓	maks.	✓	●	○

✓ Valittavissa/lisävalinta      — Ei valittavissa/käytettävissä      ● Tarvitaan      ○ Lisävalinta

# OHJELMAT

Noudata pyykissä olevia pesumerkintöjä.

## EKO-PUUVILLA

Tavallisen likainen puuvillapyykki. 40 °C:n ja 60 °C:n vakiopuuvillaohjelma, edullisin ohjelma puuvillapyykille veden ja sähkön yhdistetyn kulutuksen mukaan mitattuna. Energiatetherkin arvot perustuvat tähän ohjelmaan.



## PUUVILLA

Normaalilikaiset tai vaikeasti likaantuneet kestävät puuvilla- ja pellavapyykkit kuten pyyhkeet, alusasut, liinavaatteet, ym.



## SEKAPYYKKI

Kestävät hieman tai normaalisti likaiset pyykkit, jotka ovat puuvillaa, pellavaa, tekukuitua tai niiden sekoitteita. 1 tunnin ohjelma.



## TEKOKUIDUT

Normaalisti likaiset pyykkit, jotka ovat tekokuitua (esim. polyesteri, polyakryyli, viskoosi, ym.) tai niiden sekoitetta puuvillan kanssa.



## HIENOPESU

Hellää käsittelyä vaativat aroista materiaaleista valmistetut pyykkit.



## VILLA

Villavaatteet, joissa on Woolmark-merkki ja konepesumerkintä, sekä silkki-, pellava-, villa- ja viskoositekstiilit, joissa on käsinpesumerkintä.



## PIKA 30

Hieman likaiset pyykkit, jotka ovat puuvillaa, synteettistä kuitua tai niiden sekoitteita. Raikastusohjelma tahrattomille pyykeille.



## VÄRILLISET

Hieman tai normaalisti likaiset pyykkit, jotka ovat puuvillaa, synteettistä kuitua tai niiden sekoitteita; myös arat tekstiilit. Auttaa säilyttämään värit.



## HUUHT. & LINKO

Erillinen huuhtelu ja tehokas linkousohjelma. Kestäville pyykeille.



## LINKOUS

Erillinen tehokas linkousohjelma. Kestäville pyykeille.



## TYHJENNYS

Erillinen ohjelma veden tyhjentämiseksi ilman linkousta.



## ERIKISOHJELMAT

Seuraavat ohjelmat asetetaan valitsemalla esiin selattu erikoisohjelma. Valitse yksi alla ilmoitetuista ohjelmista painamalla YLÖS- ja ALAS-painikkeita. Valitun ohjelman kohdalle tulee merkintä " > ". Vahvista valittu ohjelma painamalla OK-painiketta.



## PAIDAT

T-paidat, paitapuserot ja hienot työvaatteet, jotka ovat puuvillaa, synteettistä kuitua tai niiden sekoitteita.

## UNTUVAT

Suuret tuotteet kuten makuupussit, pestävät peitot, kylpyhuoneen matot, tyynyt ja toppatakkit, jotka on täytetty höyhenillä tai synteettisillä materiaaleilla.

## LIINAVAATTEET

Valkoiset tai värilliset vuodevaatteet, jotka on valmistettu puuvillasta, tekokuiduista tai puuvillasekoitteista.

## KASHMIR

Korkealaatuiset kashmir-vaatteet, jotka on merkitty kone- tai käsinpestäviksi.

## URHEILU

Normaalilikaiset ja hiestä mävät urheiluvaatteet, jotka on valmistettu puuvillajerseyistä tai mikrokuiduista. Ohjelma sisältää esipesujakson – voit lisätä pesuainetta myös esipesun lokeroon. Älä käytä huuhteluainetta.

## FARKUT

Normaalilikaiset puuvillaiset farkut ja kestävästä farkkumaisesta kankaasta valmistetut vaatteet, kuten housut ja takit.

## VAUVANVAATTEET

Normaalilikaiset puuvillaiset ja/tai pellavaiset vauvanvaatteet. Kone huuhtelee pesuaineen vaahdon erityisen huolellisesti, mikä auttaa suojaamaan herkkää vauvan ihoa.

## MINITÄYTTÖ

Puuvillaiset ja/tai tekokuituiset pyykkit, jotka on valmistettu tavallisista kangaslajeista. Ihanteellinen ohjelma, jos halutaan pestä pieni määrä pyykkiä taloudellisesti.



# KULUTUSTIEDOT

Kyseiset tiedot voivat poiketa kodissa havaittavista arvoista tulevan veden lämpötilan, vedenpaineen, ym. aikaansaamien erilaisten olosuhteiden vuoksi.

OHJELMA	LÄMPÖTILA (°C)	TÄYTTÖMÄÄ- RÄ (KG)	VESI (L)	ENERGIA (KWH)	KESKIMÄÄRÄINEN OHJELMAN KESTO (H:MIN)		KESKIMÄÄRÄINEN JÄÄMÄKOSTEUDEN PITOISUUS (%)
					ILMAN PIKAPESUA	PIKAPESULLA	
Sekapyykki	40	7,0	67	0,50	01:00	00:55	55
Puuvilla	95	12,0 (maks.)	126	3,50	03:15	--	55
Puuvilla	60	12,0 (maks.)	120	2,00	02:35	01:55	55
Puuvilla	40	12,0 (maks.)	94	1,70	03:30	02:10	55
Tekokuidut	60	4,0	58	1,20	02:20	01:20	35
Tekokuidut	40	4,0	55	0,80	02:20	01:20	35
Eko-puuvilla <input type="checkbox"/>	60	12,0 (maks.)	63	0,84	06:00	04:00	53
Eko-puuvilla <input type="checkbox"/>	60	6,0	43	0,72	04:00	*	53
Eko-puuvilla <input type="checkbox"/>	40	6,0	43	0,65	04:00	*	53

Arvot on mitattu normaaliolosuhteissa standardin IEC/EN 60456 mukaisesti. Vettä, energiaa ja jäämäkosteuden pitoisuutta koskevat arvot viittaavat ohjelmien oletusasetuksiin ilman lisätoimintoja.

max = pesukoneen enimmäistäyttömäärä

Ilmoituskytissä ilmoitetut meluarvot viittaavat laitteeseen sen loppuun viedyn asennuksen jälkeen, kun pesukoneen pohjaan on kiinnitetty erityiset levyt irrallisten ohjeiden mukaisesti.

\* Kesto osoitetaan täyttömäärän havainnoinnin jälkeen

**Eko-puuvilla** on vakio-ohjelma normaaliliikaisten puuvillatekstiilien pesuun ja se on tehokkain ohjelma, jos tarkastellaan yhdistettyä veden ja energian kulutusta. Energian säästämiseksi veden todellinen lämpötila saattaa poiketa määritetystä jakson lämpötilasta.

Virrankulutus virta pois päältä kytkettynä on 0,25 W / virta päällä 0,25 W.

# LISÄTOIMINNOT, TOIMINNOT JA MERKKIVALOT

Tarkista ohjelmataulukosta onko lisätoiminto käytettävissä valitun ohjelman kanssa

## LISÄTOIMINNOT, jotka on valittavissa painamalla lisätoimintojen painiketta

### Esipesu

Auttaa puhdistamaan erittäin likaiset pyykkiä lisäämällä esipesuvaiheen valittuun pesuohjelmaan.

Lisää ohjelman kestoa noin 20 minuuttia. Pesuaineen lisääminen esipesuvaiheeseen

- **automaattisesti:** varmista, että automaattinen annostelujärjestelmä on päällä (ks. TOIMINNOT / Automaattinen annostelu)
- **manuaalisesti:** lisää esipesuvaiheen pesuaineannos suoraan rumpuun pesuainepallossa ennen ohjelman käynnistämistä.



### Kuuma loppuhuuhdeltu

Ohjelma päättyy kuumaan huuhteluvaiheeseen. Tämä rentouttaa pyykkien kuituja ja pyykkiä tuntuvat mukavan lämpimiltä, kun ne poistetaan koneesta heti ohjelman päättymisen jälkeen.



### Biotahrat 15°

Auttaa poistamaan kaikenlaiset tahrat rasvaa ja öljyä lukuun ottamatta.

Ohjelma alkaa kylmällä vedellä tapahtuvalla pesuvaiheella. Lisää ohjelman kestoa noin 10 minuuttia. Pinttyneille tahraille suositellaan esikäsitteilyä. Ei valittavissa puuvillaohjelmalle 95 °C.



### Colours 15

Toiminto auttaa säilyttämään pyykkien värit suorittamalla pesun kylmässä vedessä (15°C). Säästää veden lämmitykseen kuluva energiaa taaten silti hyvän pesutuloksen.

Se sopii tahrattomalle, hieman likaiselle pyykille.

- Varmista, että käyttämäsi pesuaine soveltuu alhaisille pesulämpötiloille (15 tai 20 °C).
- Ei valittavissa puuvillaohjelmalle 95 °C.



### Raikastus

Auttaa sinua pitämään pyykkiä tuoreina, jos et voi tyhjentää niitä heti ohjelman päättymisen jälkeen.

Pesukone alkaa pyörittää pyykkiä rummussa säännöllisesti lyhyen ajan kuluttua ohjelman päättymisestä. Tämä pyörytys jatkuu noin 6 tuntia pesuohjelman päättymisen jälkeen. Voit lopettaa sen milloin tahansa painamalla mitä tahansa painiketta; luukun lukitus avautuu ja voit poistaa pyykkiä.



### Erittäin likainen

Auttaa puhdistamaan erittäin likaiset, pinttyneet pyykkiä optimoiden tahrannoistuksen lisäämisen tehokkuuden. Annostele sopiva määrä tahrannoistainetta (jauhetta) manuaalisesti annosteltavan pesuaineen lokeroon tavallisen pesuaineen kanssa (käytä ainoastaan jauhemaisia pesuainetta). Saattaa pidentää ohjelman kestoa jopa 15 minuuttia.

Soveltuu käytettäväksi happipohjaisten tahrannoistainneiden ja valkaisuainneiden kanssa.

### Älä käytä kloori- tai perboraaivalkaisuaineita!

### Tehohuuhtelu

Auttaa välttämään pesuainejäämät pyykkeissä pidentäen huuhteluvaihetta.

Sopii erityisen hyvin vauvanvaatteille tai allergioista kärsivien pyykkeille sekä pehmeän veden alueille.



### Pika

Mahdollistaa nopeammin tapahtuvan pesun.

Suosittelaa vain hieman likaisille pyykkeille.

Ei valittavissa puuvillaohjelmalle 95 °C.

## TOIMINNOT

### Automaattinen annostelu

Annostelee automaattisesti **nestemäiset pesuaineet** ja **huuhteluaineen** (tarvittaessa) pesuainelokerikon säiliöistä. Jotta annostelu olisi oikea, tämä toiminto on asetettava kohdassa ENSIMMÄINEN KÄYTTÖKERTA/ Automaattinen annostelu kuvatulla tavalla; toiminto on kuvailtu yksityiskohtaisesti kohdassa KÄYTTÖ- JA HUOLTO-OPAS/AUTOMAATTINEN ANNOSTELU – ENSIMMÄINEN KÄYTTÖKERTA.

Kun olet vienyt asetuksen päätökseen, varmista, että säiliöt on täytetty pesuaineella/huuhteluaineella valitun yhdistelmän mukaisesti:

- Jos **käytät** huuhteluainetta:
  - » Säiliö 1: pesuaine
  - » Säiliö 2: huuhteluaine

Tässä yhdistelmässä ohjelman asettamisen aikana säiliön 1 ja säiliön 2 painikkeet syttyvät ilmoittaen, että oikea pesuaine- ja huuhteluainemäärä annostellaan ohjelman käynnistämisen jälkeen. Jos et jossakin tapauksessa halua annostella huuhteluainetta, sulje säiliö 2 yksinkertaisesti pois käytöstä painamalla vastaavaa painiketta.

- Jos **et käytä** huuhteluainetta:
  - » Säiliö 1: varsinainen pesuaine
  - » Säiliö 2: toissijainen pesuaine

Tässä yhdistelmässä ohjelman asetusten tekemisen aikana voit valita ainoastaan yhden säiliön. Varmista, että valittuna on oikea säiliö, kyseisessä ohjelmassa käytettävän pesuaineen mukaisesti. Pesuainetta annostellaan ainoastaan säiliöstä, jonka painikkeeseen syttyy valo.

Jos toisinaan haluat annostella pesuaineen manuaalisesti (esimerkiksi halutessasi käyttää jotain toista pesuainetta), sulje säiliöt yksinkertaisesti pois käytöstä kyseisiä painikkeita painamalla ja lisää pesuaine manuaalisen annostelun lokeroon. Säiliöt ovat tällöin poissa käytöstä vain yhden ohjelman ajan. Automaattinen annostelutoiminto tulee automaattisesti uudelleen käyttöön kun teet asetuksia seuraavaa ohjelmaa varten.

Kun pesuaineen/huuhteluaineen määrä säiliössä laskee matalalle tasolle, näytössä näkyy matalasta tasosta ilmoittava varoitus, kun pesukone laitetaan päälle sekä ohjelman lopussa. Tämän lisäksi kyseisen säiliön painike vilkkuu muutaman kerran. Kun tämä viesti näkyy ensimmäisen kerran, kyseisessä säiliössä oleva ainemäärä riittää yleensä kahteen tai kolmeen ohjelmaan.

Kun säiliössä oleva pesuaine/huuhteluaine on loppunut kokonaan, näytössä näkyy tyhjistä säiliöistä ilmoittava varoitus ja kone ilmoittaa ainoastaan manuaalisen annostelun olevan mahdollista. Tyhjän säiliön painike vilkkuu muutaman kerran. Säiliö(t) on joko täytettävä tai pesuaineen annostelu on tehtävä manuaalisesti.

Jos haluat poistaa automaattisen annostelun pysyvästi käytöstä (koska annostelet mieluiten aina itse), paina asetusten painiketta, valitse automaattinen annostelu ja aseta toiminto pois päältä (off). Jotta voisit käyttää toimintoa myöhemmin uudelleen, on se asetettava arvoon On.

### TÄRKEÄÄ:

- Älä koskaan täytä säiliöihin jauhemaisia pesuaineita; jauheita voidaan käyttää ainoastaan manuaalisesti annosteltaessa.
- Huuhteluainetta ei voida annostella manuaalisesti; sitä voidaan käyttää ainoastaan automaattisen annostelujärjestelmän säiliössä 2.



### B-Live-kauko-ohjaus

B-Live-ominaisuuden ansiosta voit valvoa ja ohjata pesukonetta älypuhelimella tai tabletilla. Tämän ominaisuuden käyttämistä varten on kone yhdistettävä kodin langattomaan verkkoon ja Internetiin käyttö- ja huolto-oppaassa kuvattua asetusprosessia noudattaen (B-Live -ominaisuus / asetusprosessi-osio).

Voit seurata pesukoneesi tilaa milloin tahansa B-Live-sovellusta käyttäen. Jos haluat kauko-ohjata laitetta (esimerkiksi: ohjelman asetusten teko ja käynnistys), on otettava käyttöön kauko-ohjaus. Kauko-ohjauksen käyttöön ottaminen:

- Varmista, että reititin on päällä ja yhdistetty Internetiin.
- Kytke pesukone päälle.
- Laita pyykki sisään koneeseen, sulje luukku, lisää pesuaine ja varmista, että vesihana on auki.
- Varmista, että yhteystilan merkkivalo palaa vilkkumatta.
- Paina kauko-ohjauspainiketta, luukku lukittuu, ja ohjauspaneelin painikkeet eivät ole enää käytettävissä. Ainoat edelleen toiminnassa olevat ohjauspainikkeet ovat "kauko-ohjaus", "ON/OFF" ja "painikelukitus".
- Pesukone on nyt kauko-ohjaustilassa ja se on valmis ohjattavaksi B-Live-sovelluksella.
- Jos käynnistät ohjelman kauko-ohjauksella, ohjelman loputtua pesukone poistuu automaattisesti kauko-ohjaustilasta ja sammuu. Kauko-ohjaustilan lopettaminen manuaalisesti:
- Paina kauko-ohjaustilassa olevan koneen kauko-ohjauspainiketta uudelleen. Pesukoneen ohjaustavaksi palautuu ohjauspaneelista suoritettava paikallinen ohjaus.

### Rypistymisen esto (valittavissa linkouspainikkeen kanssa)

Estää pyykkien automaattisen linkouksen ohjelman lopussa. Pyykit jäävät viimeiseen huuhteluveteen, näytöllä osoitetaan huuhteluveden pidätys ja ohjelma ei jatku. Sopii aroille pyykeille, jotka eivät kestä linkousta tai jotka on lingottava alhaisella linkousnopeudella. Ei sovi silkille.

Rypistymisen eston valinta:

- Paina linkouksen painiketta; valitse rypistymisen esto. Näytölle syttyy rypistymisen eston symboli.

Näyttö osoittaa, kun ohjelma on saavuttanut huuhteluveden pidätysvaiheen. Valinta:

- **tyhjä vesi, ei linkousta:** paina linkouspainiketta tai YLÖS- tai ALAS-painiketta linkousnopeuden asettamiseksi arvoon "0". Tai valitse tyhjennysohjelma. Paina sitten käynnistys-/taukopainiketta: vesi tyhjenetään ja ohjelma päättyy.
- **linkoa pyykkit:** linkousnopeuden oletusarvo vilkkuu - käynnistä linkousjakso painamalla painiketta käynnistys/tauko. Tai valitse eri linkousnopeus painamalla linkouspainiketta sekä YLÖS- tai ALAS-painiketta ja paina käynnistys/tauko.

### Päätymisaika

Mahdollistaa pyykkien valmistumisen tiettyyn aikaan asettamalla ohjelman päättymisen viivästyksen. Valitse viiveeksi enintään 23:30 tuntia. Ainoastaan jos lisäät pesuaineen manuaalisesti: käytä tämän toiminnon kanssa jauhemaista - ei nestemäistä - pesuainetta ja täytä manuaalisen annostelun pesuainelokero.

Valitse pesuohjelma, lämpötila ja lisätoiminnot.

- Paina päätymisaika-painiketta – painikkeeseen syttyy valo.
- Valitse viiveeksi korkeintaan 23:30 tuntia YLÖS- ja ALAS-painikkeita käyttäen.
- Paina käynnistys-/taukopainiketta – ajatuksen lähtölaskenta alkaa. Näyttö ilmoittaa päättymisaika (= ohjelman loppuun kuluva ajan) sekä ohjelman oletetun keston.
- Ohjelma käynnistyy automaattisesti siten, että se voidaan päättää asetetun viiveajan kuluessa. Ohjelman käynnistyttyä ajatuksen sijasta näytöllä näkyy ohjelman nykyinen tila.



Ajatuksen peruuttaminen:

- joko paina käynnistys-/taukopainiketta viiveen peruuttamiseksi; valitun ohjelman käynnistämiseksi välittömästi paina uudelleen käynnistys-/taukopainiketta
- tai paina ja pidä painettuna virtapainiketta, joka peruuttaa kyseisen ohjelma-asetuksen kokonaisuudessaan.

### Näppäinlukko

Lukitsee ohjauspaneelin painikkeet siten, että niitä ei voida käyttää vahingossa.

Lukitsemiseksi:

- Pesukoneen on oltava päällä.
- Paina ja pidä painettuna lisätoimintojen painiketta, kunnes näyttö ilmoittaa painikkeiden olevan lukossa. Nyt painikkeet ovat lukittuja; ainoastaan virtapainike toimii.

Jos kytket pesukoneen pois päältä ja sitten uudelleen päälle, painikelukitus pysyy toiminnassa kunnes avaat sen.

Lukituksen avaamiseksi: paina ja pidä painettuna lisätoimintojen painiketta vähintään 3 sekuntia, kunnes näyttö ilmoittaa painikkeiden olevan käytössä.



= 3 sec

### MERKKIVALOT

#### Luukku voidaan avata

#### Energy / veden seuranta

Antaa palautetta ohjelman asetusten energian ja veden kulutuksesta.

Mitä vähemmän merkkivaloja syttyy, sitä taloudellisempia ohjelman asetukset ovat. Se voi vielä muuttua pyykkien määrän havainnoinnin jälkeen.

**Vika:** Noudata näytön viestiä.

Vikojen tapauksessa katso kappaletta Vianmääritys "käyttö ja huolto-oppaassa".

#### Kalkinpoisto

Näytölle ilmestyvä viesti muistuttaa sinua pesukoneen säännöllisestä kalkinpoistosta. Voit löytää pesukoneelle sopivan kalkinpoistoaineen osoitteesta [www.bauknecht.eu](http://www.bauknecht.eu).

Näytön muistutus peruutetaan OK-painiketta painamalla.

#### Yhteystila

Jos pesukone on jo yhdistetty Internetiin (ks. B-Live-kauko-ohjaus / asetusprosessi-osio käyttö- ja huolto-oppaassa), tämä merkkivalo antaa tietoa Internet-yhteydestä WiFi-reitittimen kautta.

Kun laitat pesukoneen päälle, yhteyden merkkivalo vilkkuu: pesukone hakee yhteyttä. Kun valo lakkaa vilkkumasta, tarkoittaa se, että laitteen Internet-yhteys on muodostettu.


Langattoman signaalin voimakkuus näkyy merkkivalosta (kun merkkivalon kaikki elementit palavat, signaali on vahva).



## TUOTESELOSTE

 [www](http://docs.whirlpool.eu) Tämän laitteen tuoteseloste energiatietoineen voidaan ladata Whirlpoolin sivustolta <http://docs.whirlpool.eu>

## KUINKA SAAT KÄYTTÖ- JA HUOLTO-OPPAAN

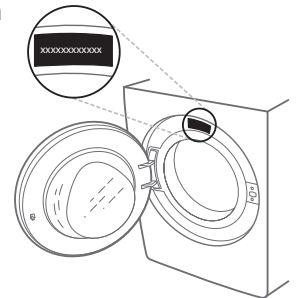
>  [www](http://docs.whirlpool.eu) Lataa Käyttö- ja huolto-opas sivustolta <http://docs.whirlpool.eu> (voit käyttää tätä QR-koodia), ilmoittamalla tuotteen kaupallisen koodin.

> Vaihtoehtoisesti voit ottaa yhteyttä huoltopalveluun



## YHTEYDEN OTTAMINEN HUOLTOPALVELUUN

Yhteydenottoa koskevat tiedot on ilmoitettu takuuvihkosessa. Kun otat yhteyttä huoltopalveluun, ilmoita samassa yhteydessä tuotteen tunnistekilvessä olevat koodit.



400010869664

Painettu Italiassa