

KÖSZÖNJÜK, HOGY AZ WHIRLPOOL TERMÉKÉT



VÁLASZTOTTA!

Ahhoz, hogy átfogóbb támogatásban részesüljön, kérjük, regisztrálja készülékét a www.whirlpool.eu/register oldalon



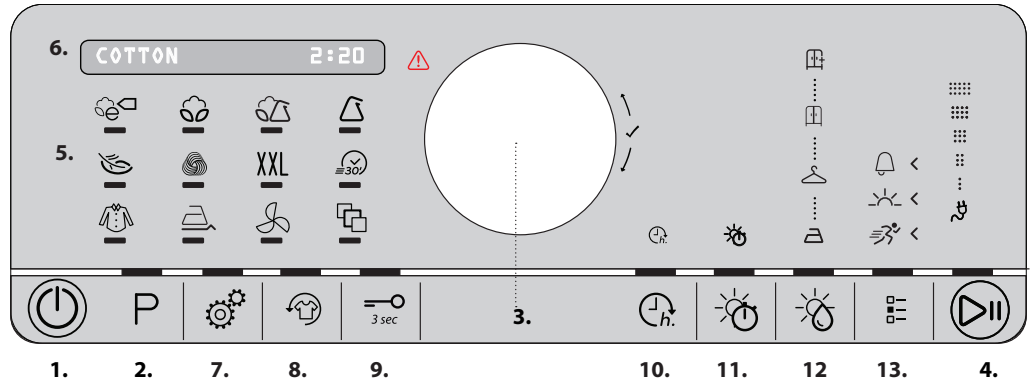
A készülék használata előtt olvassa el figyelmesen a biztonsági útmutatót!

KEZELŐPANEL

- 1 Be-Ki gomb (hosszan történő megnyomásakor: nullázás)
- 2 Program gomb
- 3 Programok gomb (forgassa el a program kiválasztásához /nyomja meg a megerősítéshez)
- 4 Start/Szünet gomb
- 5 Programok terület
- 6 Kijelző

Opciók gombok

- 7 Beállítások
- 8 Fresh Care+
- 9 Billentyűk lezárva
- 10 Késlelt. Indítás
- 11 Szárítási idő
- 12 Szárítás
- 13 Választható Opciók



⚠ Olvassa el a Problémák és elhárításuk szakaszt.

AZ ELSŐ HASZNÁLAT

A készülék első alkalommal való bekapcsolásakor a kezelőpanelen automatikusan megjelenik a nyelvválasztás menüje. Forgassa el a beállítógombot a gépen rendelkezésre álló nyelvek megjelenítéséhez. Nyomja meg a gombot a kívánt nyelv kiválasztásának megerősítéséhez.

Ellenőrizze, hogy a víztartály megfelelően van-e behelyezve. Ellenőrizze, hogy a szárítógép hátulján lévő leeresztő tömlő megfelelően van-e rögzítve a szárító víztartályához vagy a szennyvízelvezető rendszerhez.

A megfelelő működés érdekében a szárítógép egy olyan szobában kell felszerelni, ahol a hőmérséklettartomány 5 °C és 35 °C között van. A szárítógép használata előtt győződjön meg róla, hogy függőleges helyzetben maradt-e legalább 6 órán át. Ha szeretné módosítani az ajtó nyitási irányát, akkor keresse fel az Ügyfélszolgálatot (a telefonszámot lásd a garanciafüzetben).

NAVIGÁLÁS (FUNKCIÓK KIVÁLASZTÁSA)

A navigálás akkor lehetséges, ha a kívánt funkcióhoz tartozó led világít.

Navigáljon a funkcióban a gomb elforgatásával a választható opciók megjelenítéséhez a kijelzőn.

Nyomja meg a gombot a választás megerősítéséhez.

A gép felajánlja a programok és opciók kiválasztásának sorrendjét a funkciókhoz tartozó ledek egymás utáni kigyulladására. Mindazonáltal a programok és opciók önállóan kiválaszthatók a kívánt program vagy opció gombjának megnyomásával.

MINDENNAPI HASZNÁLAT

Az itt leírt intézkedések a berendezés KIVÁLÓ állapotban tartásához szükségesek. Ne felejtse el kiüríteni a tartályt minden szárítási ciklus után. Ne felejtse el kitisztítani a szűrőket minden szárítási ciklus után. (Olvassa el a KEZELÉS ÉS KARBANTARTÁS szakaszt).

1. Nyissa ki az ajtót és tegye be a ruhákat; olvassa el a ruhák címkéjét és tartsa be a mindenkori programnál megadott maximális terhelést. Üritse ki a zsebeket. Ellenőrizze, hogy a ruhák nem szorultak az ajtó és/vagy az ajtónál lévő szűrő közé.
2. Zárja be az ajtót.
3. Nyomja meg a Be/Ki gombot.
4. Válassza ki a kívánt programot a szennyes ruha típusa alapján. A P gomb ledjének világítania kell. **Forgassa el a beállítógombot a kívánt érték kiválasztásához, majd nyomja meg a gombot a megerősítéshez.**
5. Szükség esetén válassza ki az opciókat. Ha az opciók almenükkel rendelkeznek, ezek között a beállítógomb elforgatásával navigálhat, a gomb megnyomásával erősítse meg a választást.
6. Indítsa el a programot a Start/Szünet gombbal.
7. A szárító program végét hangjelzés jelzi. A kijelző jelzi a program végét. Azonnal vegye ki a töltetet a ruha gyűrődésének elkerülése érdekében.
8. Kapcsolja ki a gépet a Be/Ki gombbal, nyissa ki az ajtót és vegye

ki a ruhát. Ha kézzel nem kapcsolja ki a gépet, akkor kb. egy negyed órával a program vége után a berendezés energiatakarékosági okokból automatikusan kikapcsol.

Ha ezt az utolsó lépést nem végzi el, akkor néhány gép és/vagy program/ opció segít a gyűrődéseket kiküszöbölni. Néhány órán keresztül, a szárítás végén a forgódob rendszeres időközönként fogorni kezd, hogy megakadályozza a gyűrődések kialakulását.

Áramszünet esetén a programot a Start/Szünet gombokkal indíthatja újra.

Ecomonitor

Ez a kijelzés mutatja az energiafogyasztás szintjét a kiválasztott programok és beállítások függvényében. A fogyasztás a kijelzőn az ecomonitor ikon mellett látható vonalak számával arányos.

Dob világítás (ha van)

Egyes típusok fel vannak szerelve a dob belső világításával a szárító használatának megkönnyítéséhez. Nem igényel beállítást. Például az ajtó nyitásakor a világítás bekapcsol.

AJTÓNYITÁS A PROGRAM KÖZBEN

Működés közben az ajtót ki lehet nyitni. Miután bezárta az ajtót, nyomja meg a Start/Szünet gombot, hogy újraindítsa a szárítást.

BEÁLLÍTÁSOK

A különféle beállítások a "Navigáció" pontban leírt módok választhatók.

A Nyelv megjeleníti a kijelzőn a választható nyelveket.

Az Érintőgomb-hang lehetővé teszi a gép gombjai hangjainak beállítását vagy kikapcsolását.

A Program vége jelzés lehetővé teszi a gép program vége hangjelzésének beállítását vagy kikapcsolását.

A Kijelző kontraszt lehetővé teszi a kijelző fényerősségének beállítását.

Az Emlékezzon a legutóbbi ciklusra beállítás a gép bekapcsolásakor automatikusan az utolsóként lefutott programot választja ki, vagy a gyári beállítású programmal indul.

A Gazdaságos üzemmód lehetővé teszi a gép kikapcsolásának beállítását a program végén.

A Gyári beállítások révén visszaállíthatók a gyári beállítások.

***MAX TÖLTŐSÚLY 8 Kg (Száras töltet)**

KEZELÉSI CÍMKÉK

Ellenőrizze a ruhadarabok címkéit, különösen akkor, ha ez az első alkalom, hogy a szárítógépben kívánja őket szárítani. Az alábbiakban a leggyakoribb szimbólumok vannak felsorolva:







- Szárítógépben szárítható.
- Szárítógépben nem szárítható.
- Magas hőmérsékleten való szárítás.
- Alacsony hőmérsékleten való szárítás.



Ezeknek a programoknak az időtartama a terhelés mértékétől, a mosógépben használt centrifuga sebességétől és a többi kiválasztott opciótól függ.

A programidőt jelző modellekben a kezelőpanel jelenik meg. A fennmaradó idő állandóan ellenőrzés alatt van a szárító program alatt a legjobb becsült idő megjelenítéséhez.

P PROGRAMOK

-  **Eco Pamut** **kg Max***
Normál pamutprogram normál nedvességtartalmú pamut ruhanemű szárításához. Energiafogyasztás szempontjából ez a leghatékonyabb program a pamut ruhanemű szárításához. Az energiacímken szereplő értékek erre a programra vonatkoznak.
-  **Pamut** **kg Max***
Pamut ruhanemű szárításához.
-  **Vegyés** **kg 4**
Ez a program ideális a pamut és szintetikus ruhák közös szárítására.
-  **Műszál** **kg 4**
Műszál anyagokból készült ruhanemű szárításához.
-  **Kímélő program** **kg 2**
Kímélő szárítást igénylő, kényes ruhanemű szárításához.
-  **Gyapjú** **kg 1**
Gyapjú ruhák szárításához. Szárítás előtt fordítsa ki a ruhákat. Hagyja a ruhákat természetesen száradni, ha a szélük még nedves.
- XXL Nagyobb Ruhák** **kg Max***
Pamut ágynemű szárításához.
-  **Gyors 30'** **kg 0,5**
Ideális nagy sebességgel a mosógépben centrifugázott pamut ruhák szárítására.
-  **Ing** **kg 3**
Ez a program pamut vagy kevert pamut/szintetikus ruhákhoz való.
-  **Vasalásköny.**
Ez a ciklus kiteríti a ruhák szövetét, megkönnyíti a vasalást és a hajtogatást; ne használja még nedves ruhákon. Kis mennyiségű pamut és kevert pamuthoz is alkalmas.
-  **Frissítő**
Rövid program, amely a szövetek felfrissítésére való, a szöveten átfúj friss levegőnek köszönhetően. Még nedves ruhákat ne használjon.
Bármilyen mennyiséggel jól működik, de kisebb mennyiségeken hatékonyabb. A program körülbelül 20 percig tart.
-  **Specialitások**
Az alábbi programok egyikének beállításához válassza ki a "Speciális programok"-at a beállítógombbal és erősítse meg. A választható programok listáját a beállítógomb elforgatásával jelenítheti meg a kijelzőn. A gomb megnyomásával erősítse meg a kivánt program kiválasztását.
- **Farmer** **kg 3**
Pamut farmerruházat és vastag, farmerszerű anyagból készült ruhadarabok, pl. nadrágok és dzsekik szárításához.
 - **Mini Töltet** **kg 1**
Mini töltet
Kis mennyiségű töltetek takarékos szárítása.
 - **Sportruha** **kg 4**
Szintetikus anyagból vagy pamutból készült sportruhákat szárításához.
 - **Selyem** **kg 0,5**
Selyem ruhanemű kímélő szárítása.


OPCIÓGOMBOK

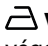
Ezekkel a gombokkal a kiválasztott programokat saját igényei szerint állíthatja be. Nem minden opció elérhető az összes programhoz. Néhány opció előre beállított opciókkal kompatibilis. A nem megfelelést hangjelzés és/vagy villogó jelzés jelzi. Ha az opció elérhető, akkor a kiválasztott opció bekapcsolva marad. Néhány opció a programmemóriában maradhat, ha ugyanazon programban az előző szárítás során kiválasztotta.


- **Színes** **kg Max***
Program színes ruhák érzékeny szárítására.
- **Tollkabát** **kg 2,5**
Tolldzsekik szárításához, hogy visszanyerjék természetes puhaságukat (2 tolldzseki).


OPCIÓK

A program kiválasztása után szükség esetén különböző opciókat állíthat be.


 **Szárítás**
Mindegyik programhoz tartozik egy gyárilag beállított szárítási szint. Egyes programoknál a ruha maradék nedvességének szintje beállítható. Nyomja meg az opció gombját, a led kigyullad. Forgassa el a beállítógombot az egyes programokhoz tartozó szintek közötti navigáláshoz. Nyomja meg a beállítógombot a választás megerősítéséhez.

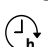
 **Vasalásszáraz:** nagyon érzékeny szárítás. Hasznos a program vége után a ruhák gyors szárításában.


 **Vállfa száraz:** érzékeny ruhákhoz; felakaszthatók.

 **Szekrény száraz:** a ruhákat összehajthatja és berakhatja a szekrénybe.

 **Extra száraz:** ezeket a ruhákat a program végén hordhatja is.

 **Szárítási idő**
Egyes programoknál a szárítási idő beállítható. Nyomja meg az opció gombját, a led kigyullad. Forgassa el a beállítógombot az egyes programokhoz tartozó idők közötti navigáláshoz. Nyomja meg a beállítógombot a választás megerősítéséhez.

 **Késlelt. Indítás**
Nyomja meg az opció gombját, a led kigyullad. Forgassa el a beállítógombot az egyes programokhoz tartozó idők közötti navigáláshoz. Nyomja meg a beállítógombot a választás megerősítéséhez.
Az ajtó kinyitásakor a zárás után ismét meg kell nyomni a start/szünet gombot.

 **FreshCare+**
Ha a ruhákat a program vége után is a forgódobban hagyja, akkor a baktériumok elszaporodhatnak. Ezzel az opcióval megszüntetheti a szaporodást a hőmérséklet ellenőrzésével és a forgódob forgásával. Ez a kezelés a beállított program vége után maximum 6 órán keresztül működik. Ha kiválasztja ezt az opciót, akkor az előzőleg elmentett szárítás a memóriában marad. Ha ezt az opciót a késleltetett indítással együtt használja, akkor a gyűrődésmentes kezelést is hozzáadja a késleltetett indítás után (hozza a forgódob időszakos megforgatásával).

—O Billentyűk lezárva

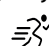
Ezzel az opcióval a gép összes vezérlését lezárja, kivéve a Be/Ki gombot.

Bekapcsolt gépnél:

- a bekapcsoláshoz addig nyomja a gombot, amíg a hozzátartozó kijelzések bekapcsolnak.
 - a kikapcsoláshoz addig nyomja a gombot, amíg a hozzátartozó kijelzések kikapcsolnak.
- Ha kiválasztja ezt az opciót, akkor az előzőleg elmentett szárítás a memóriában marad.

■— Választható Opciók

■— Ezzel a gombbal beléphet a rendelkezésre álló opciók menüjébe (lásd a következő opciókat). Nyomja meg a gombot, majd fordítsa el a beállítógombot az opció kiválasztásához és nyomja meg a megerősítéshez.

-  **Gyorsprogram**
Gyorsabb szárítást tesz lehetővé.



A The Woolmark Company a gép gyapjú szárítóprogramját a „kéz-moosható” gyapjútermékekhez jóváhagyta, ha annak során betartják a gép gyártójának utasításait. Kövesse a ruhacímken található egyéb mosási utasításokat. M1762. A Woolmark

szimbólum sok országban védett márkánév.

- ☀️ **Kímélő szárítás**
Az alacsonyabb szárítási hőmérséklet révén lehetővé teszi a ruhák kíméletesebb kezelését.
- 🔔 **Progr. Vége Jelzés**
Ez az opció bekapcsolja a program végi hosszú hangjelzést. Akkor kapcsolja be, ha nem biztos abban, hogy meghallja a program végének normál hangjelzését. Ha az előző szárításban kiválasztja ezt az opciót, akkor a memóriában marad.

KEZELÉS ÉS KARBANTARTÁS

A tisztítás és karbantartás alatt válassza le a szárítót az elektromos áramról.

⚠️ **A vizgyűjtő tartályt minden program után ürítse ki (lásd az A ábrát).**

Húzza ki a szárító tartóját és ürítse ki egy mosdókagylóba vagy másik megfelelő ürítőbe, majd tegye helyre. Ne használja a szárítót, mielőtt a tálcát nem tette helyre.

⚠️ **Az ajtónál lévő szűrő tisztítása minden ciklus után (lásd a B ábrát).**

Húzza ki a szűrőt és tisztítsa meg a szűrőfelületen maradt esetleges szőszmaradványoktól folyóvíz alatt elmosva vagy porszívóval leszívva. Az optimális teljesítmény érdekében szárítsa ki a szűrőket, mielőtt visszateszi őket a helyükre. Ne használja a szárítót, mielőtt a szűrőt nem tette helyre.

Az ajtónál lévő szűrő eltávolítása:

1. Nyissa ki az ajtót és távolítsa el a szűrőt felfelé.
2. Nyissa ki a szűrőt és tisztítsa meg minden részét a szőszöktől. Tegye helyre; ellenőrizze, hogy a szűrő teljesen be legyen dugva a szárító tömitése mellett.

⚠️ **Az alsó szűrő tisztítása a mindenkorijelzés bekapcsolása után (lásd a C ábrát).**

Húzza ki a szűrőt és tisztítsa meg a szűrőfelületen maradt esetleges szőszmaradványoktól folyóvíz alatt elmosva vagy porszívóval leszívva. Mindenesetre ezt a szűrőt minden használat után tisztítsa meg, hogy a szárítás teljesítménye jobb legyen. Ne használja a szárítót, mielőtt a szűrőt nem tette helyre. Az alsó szűrő eltávolítása:

1. Nyissa ki az alsó ajtót.
2. Fogja meg a kilincset és húzza ki az alsó szűrőt.
3. Nyissa ki a szűrő hátsó falát és távolítsa el az esetleges szőszmaradványokat a háló belső felületéről.
4. Tisztítsa meg az alsó szűrő kamrát, ne érjen a pengéhez.
5. Zárja be az alsó szűrő hátsó falát és tegye vissza. Közben ellenőrizze, hogy tökéletesen a helyén van.
6. Engedje le a szűrőkart és zárja be az alsó ajtót.
7. Ellenőrizze, hogy a légbeszívó rács szabad legyen.

A szűrők a szárító alapvetően fontos részei. A szárítás közben képződött szőszök összegyűjtésében segítenek. Ha a szűrők eldugulnak, akkor a szárítóban lévő levegőáramlat elromlik: a szárítási idő meghosszabbodik, több energiát fogyaszt és a szárító is elromolhat. Ha ezeket a folyamatokat nem végzi el helyesen, akkor a szárító esetleg nem indul el.

SZÁLLÍTÁS ÉS MOZGATÁS

Soha ne emelje a szárítógépet a tetejénél fogva.

1. Húzza ki a szárító csatlakozódugóját.
2. Ellenőrizze, hogy a gép ajtaja és a víztartály megfelelően be van-e zárva.
3. Ha a leeresztő tömlő közvetlenül a szennyvízhálózatra csatlakozik, kösse rá a tömlő végét ismét a szárítógép hátuljára (lásd Üzembe helyezési útmutató).

Áramfogyasztás			
Kikapcsolt üzemmód esetén (Po) - Watt			0.50
Bekapcsolva hagyott üzemmód esetén (PI) - Watt			1.00
Programok	Kg	kWh	Perc
Eco Pamut* ☐	8	1.78	194
Eco Pamut ☐	4	1.15	135
Műszál	4	0.73	95

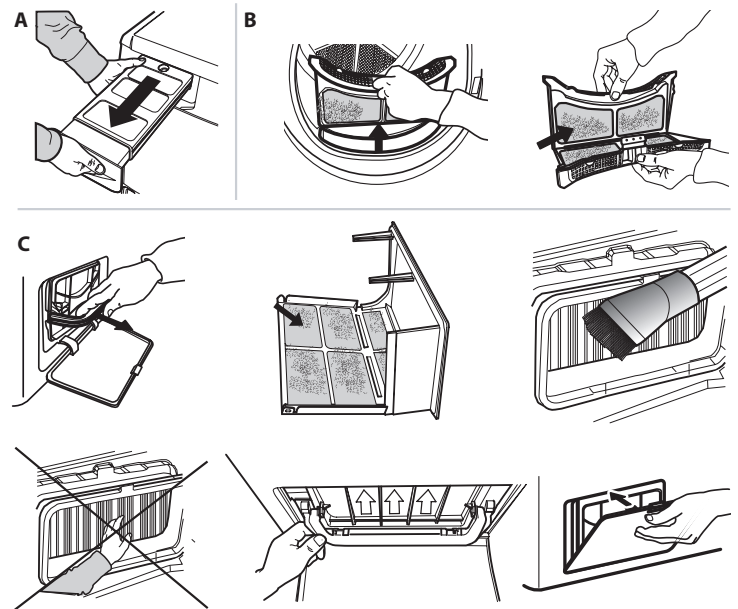
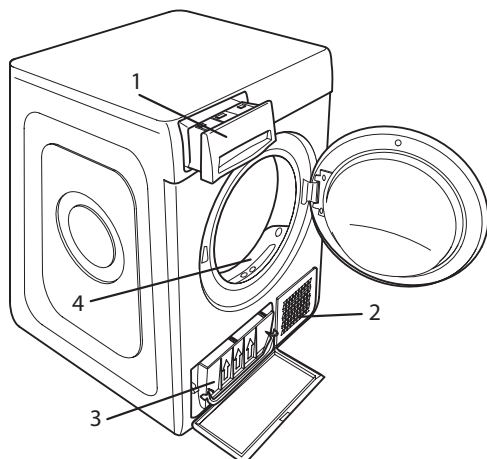
* Referenciaprogram az energia-adatokhoz; ez a program általános nedves pamut ruhaneműk szárítására alkalmas, és erre a célra az energiafogyasztás szempontjából a leghatékonyabb. (Normál/kezdő alapbeállítás).

Hőszivattyú rendszer

A hőszivattyú rendszerben üvegházgázok vannak, hermetikusan elzárt egységben. Ez az elzárt egység 0.18 kg R134a gázt tartalmaz, F. GWP = 1430 (1 t CO₂).

A TERMÉK BEMUTATÁSA

1. Tartály
2. Légbeszívó rács
3. Alsó szűrő
4. Ajtónál lévő szűrő



PROBLÉMÁK ÉS ELHÁRÍTÁSUK

Hibás működés esetén először keresse fel az ügyfélszolgálatot, ellenőrizze az alábbi táblázatot. Az üzemzavarok gyakran egyszerűek és néhány perc alatt elháríthatók.

Meghibásodás	Lehetséges ok	Megoldás
A szárító nem kapcsol be.	A dugót nem dugta be a csatlakozóaljzatba.	Dugja be a dugót az aljzatba.
	A csatlakozóaljzat hibás.	Próbáljon meg másik készüléket csatlakoztatni az aljzathoz. Ne használjon csatlakozó elektromos berendezéseket adapterként vagy hosszabbítóként.
	Az elektromos áram megszűnt.	Várja meg, amíg az elektromos áram ismét bekapcsol.
A szárítógép nem indul be.	Az ajtó nyitva van.	Zárja be az ajtót.
	Késleltetést állított be a program elindításához.	Ilyen funkcióval felszerelt gépeknél: várja meg a beállított késlekedés végét és kapcsolja ki a gépet, majd állítsa vissza. Olvassa el az Opciók szakaszt.
	Nem nyomta meg a Start/Szünet gombot a program elindításához.	Nyomja meg a Start/Szünet gombot.
	Gombzárral felszerelt gépeknél van ilyen opció.	Olvassa el az opciók szakaszt, ha van gombzár, akkor szüntesse meg ezt az opciót. A gép kikapcsolása nem szünteti meg ezt az opciót.
A szárítás hosszú ideig tart .	Nem végzett megfelelő karbantartást.	Olvassa el a kezelés és karbantartás szakaszt és végezze el a leírt folyamatokat.
	A beállított program, idő és/vagy szárítási szint nem felel meg a szárítóba tett típushoz és ruhamennyiséghez.	Olvassa el a programok és opciók szakaszt, hogy megtalálja a ruhatípushoz legmegfelelőbb programot és opciókat.
	A ruhák túl nedvesek.	Hajtson végre gyorsabb centrifugás mosóprogramot, hogy a lehető legtöbb vizet eltávolítsa.
	A szárító túl lehet terhelve.	Olvassa el a programok szakaszt és ellenőrizze minden egyes program maximális ruhamennyiségét.
	Szobahőmérséklet.	A szárítás ideje hosszabb lehet, ha a szoba hőmérséklete a 14–30 °C-os tartományon kívül esik.
A program nem fejeződött be.	Esetleg elment az áram.	Áramszünet esetén a programot a Start/Szünet gombokkal indíthatja újra.
A program véget ért, és a ruhák nyirkosabbak mint kellene.	Kis terhelés.	Az automatikus program nem érzékelte a kívánt végső nedvességet, a szárító befejezi a programot és leáll. Ha ez megtörténik, egyszerűen válasszon további rövid szárítási időszakot, vagy válassza az extra szárítási opciót, ha van ilyen.

Bekapcsolt és villogó kijelzések

Tartály	A tartály tele van.	Ürítse ki a tartályt. Olvassa el a Kezelés és karbantartás szakaszt.
Ajtónál lévő szűrő és/vagy alsó szűrő *	A gép működéséhez szükséges levegőáramlás üzemzavara.	Tisztítsa meg az ajtónál lévő szűrőt és a alsó szűrőt és ellenőrizze, hogy a légbeszívó rács szabad. Ha ezeket a folyamatokat nem végzi el helyesen, akkor a szárító esetleg sérült.
Alsó szűrő*	Az alsó szűrőt meg kell tisztítani.	Tisztítsa meg az alsó szűrőt. Olvassa el a Kezelés és karbantartás szakaszt.
A kijelzőn a "Fault FX EX" szöveg látható.	A gépezékelők üzemzavart észleltek.	Kapcsolja ki a szárítógépet és válassza le az elektromos hálózatról. Gyorsan nyissa ki az ajtót és vegye ki a ruhákat, hogy a hő felszívódhasson. Várjon mintegy 15 percet. Ismét csatlakoztassa a szárítót az elektromos hálózathoz, töltsen fel az elemeket és indítsa újra a szárítóprogramot. Ha a probléma nem szűnik meg, akkor keresse fel az Ügyfélszolgálatot és adja meg a kijelzőn villogó betűket és számokat. Például F3 vagy F2.

*Megjegyzés: néhány modell öntisztító; nincs bennük alsó szűrő, ekkor olvassa el a kezelés és karbantartás szakaszt.



A Biztonsági útmutatót, a Használati útmutatót, a termékspecifikációt és az energiafogyasztási adatokat letöltheti:

- a docs.whirlpool.eu honlapról
- a QR-kód segítségével
- Vagy **vegye fel a kapcsolatot a vevőszolgálattal** (a telefonszámot lásd a garanciafüzetben). Amikor a vevőszolgálatot hívja, kérjük, hogy készítse elő a termék azonosító lemezén látható adatokat.

