

Instructions for use
Инструкции за употреба
Návod k obsluze
Brugsanvisninger
Bedienungsanleitung



Οδηγίες χρήσης
Instrucciones de uso
Käyttöohje
Notice d'utilisation
Használati útmutató



Istruzioni per l'uso

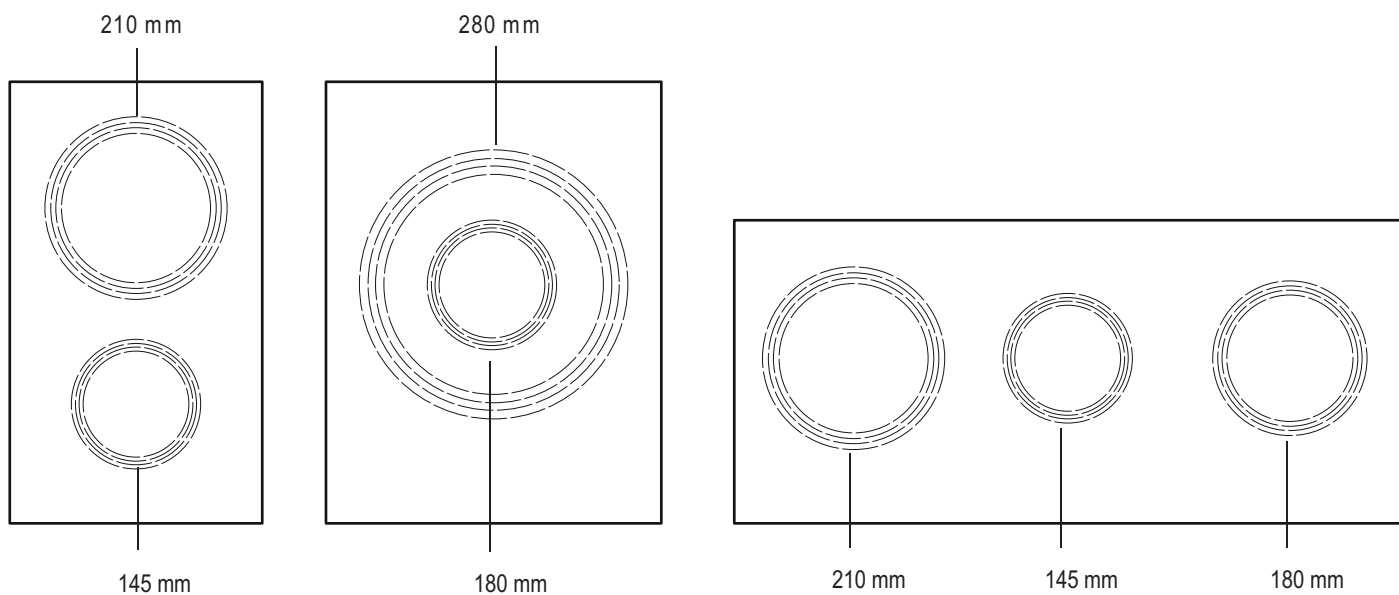



Whirlpool

SENSING THE DIFFERENCE



SENSING THE DIFFERENCE



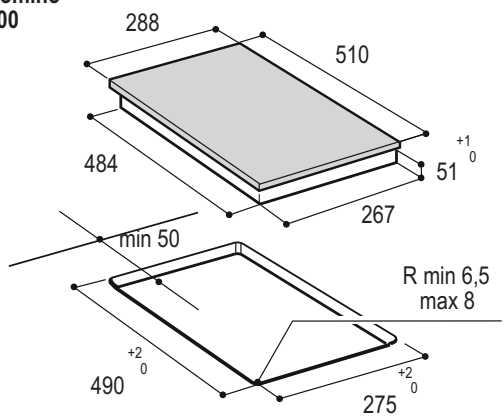
Domino 300

Domino 380

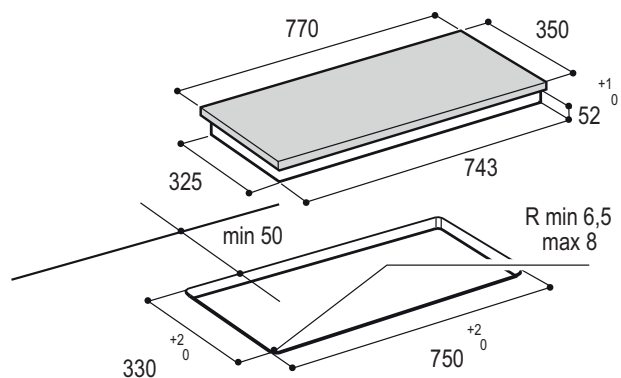
77x35

ENGLISH	Installation	Page	7	Instructions for use	Page	9
БЪЛГАРСКИ	Инсталиране	Страница	15	Инструкции за употреба	Страница	16
ČESKY	Instalace	Strana	21	Návod k použití	Strana	23
DANSK	Installation	Side	27	Brugervejledning	Side	29
DEUTSCH	Installation	Seite	34	Bedienungsanleitung	Seite	36
ΕΛΛΗΝΙΚΑ	Εγκατάσταση	Σελίδα	42	Οδηγίες χρήσης	Σελίδα	43
ESPAÑOL	Instalación	Página	48	Instrucciones de uso	Página	50
SUOMI	Asennus	Sivu	55	Käyttöohje	Sivu	57
FRANÇAIS	Installation	Page	63	Mode d'emploi	Page	64
MAGYAR	Üzembe helyezés	Oldal	69	Használati útmutató	Oldal	71
ITALIANO	Installazione	Pagina	76	Istruzioni per l'uso	Pagina	78

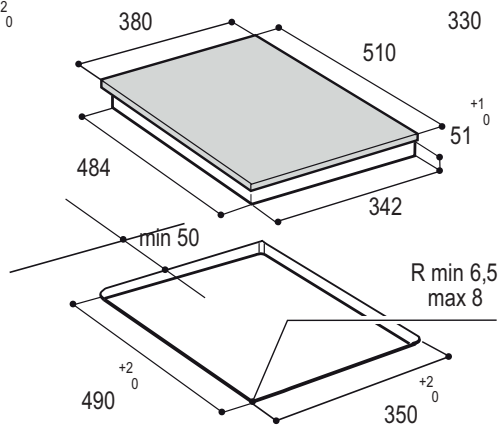
**Domino
300**



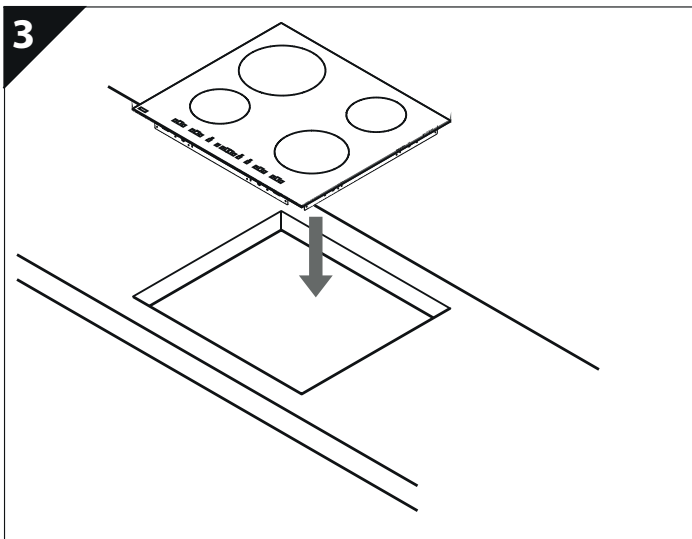
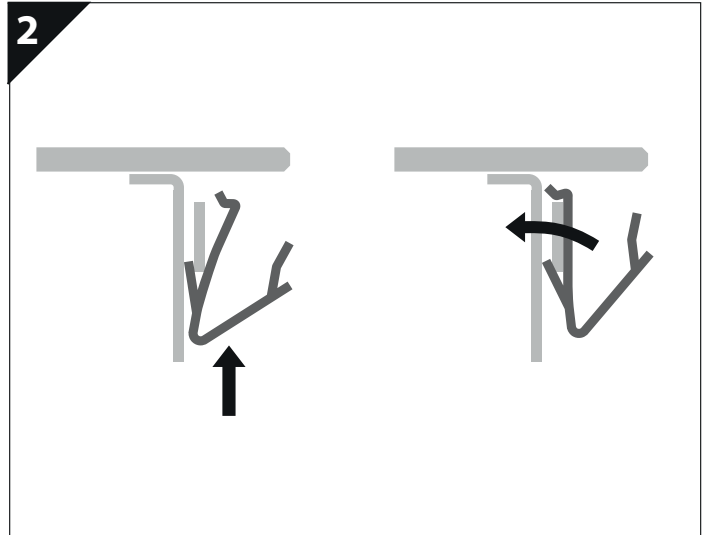
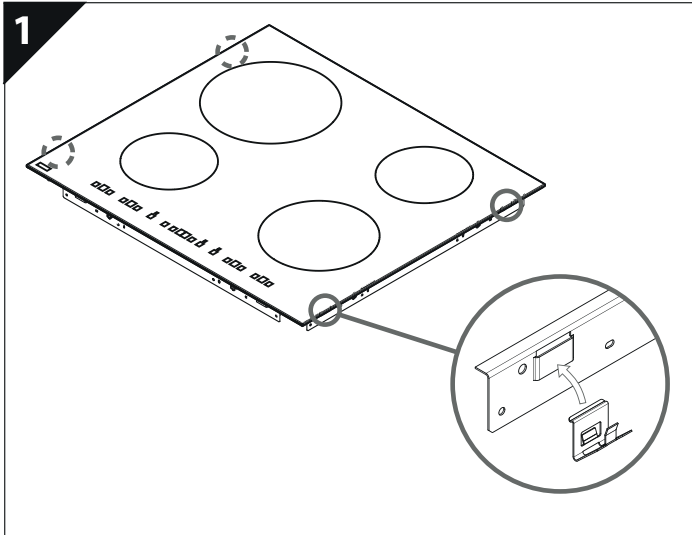
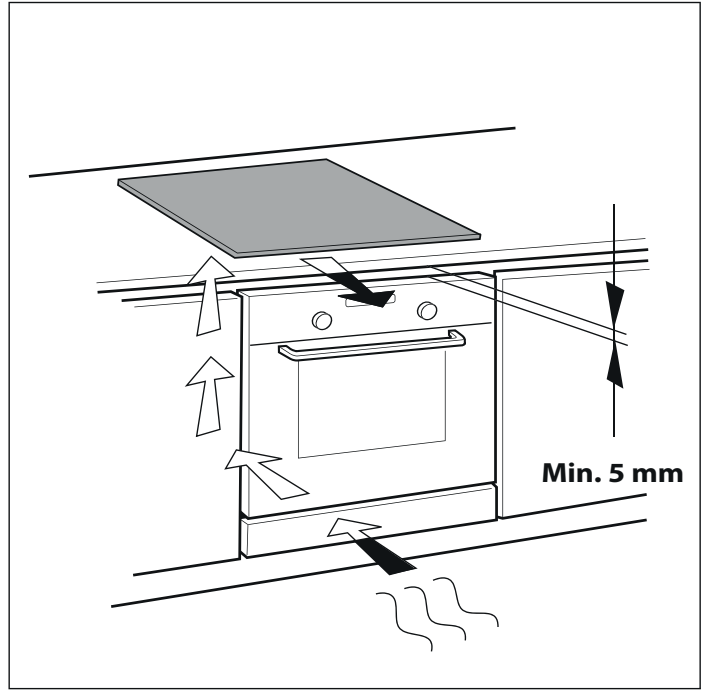
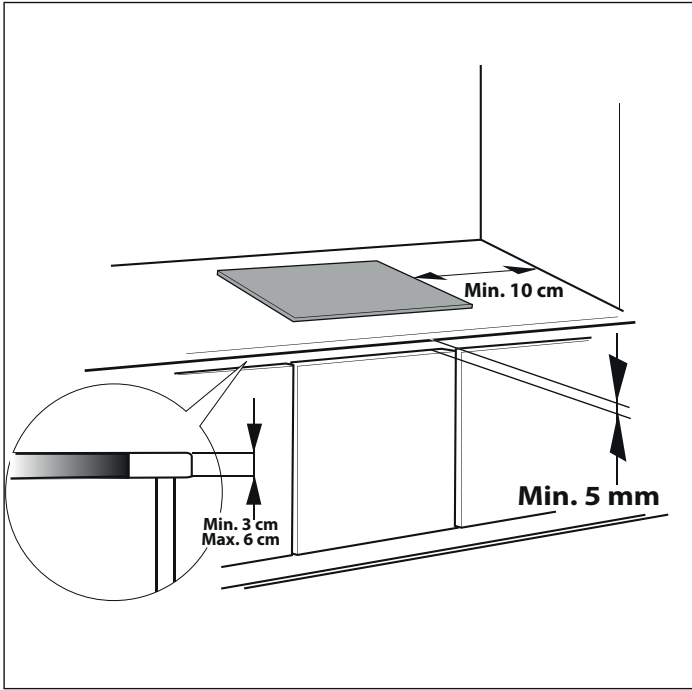
77x35



**Domino
380**



Misure in mm



INSTRUCCIONES IMPORTANTES PARA LA SEGURIDAD

Estas instrucciones también estarán disponibles en el sitio web: www.whirlpool.eu

SU SEGURIDAD Y LA DE LOS DEMÁS SON SUMAMENTE IMPORTANTES

Tanto el manual como el aparato tienen importantes mensajes de seguridad que hay que leer y respetar siempre.

- ⚠ Símbolo de peligro que advierte sobre riesgos posibles para el usuario y las demás personas.
- Todos los mensajes de seguridad están precedidos del símbolo de peligro y de los siguientes términos:

⚠ PELIGRO

Indica una situación peligrosa que, en caso de no evitarse, provoca lesiones graves.

⚠ ADVERTENCIA

Indica una situación peligrosa que, en caso de no evitarse, podría provocar lesiones graves.

Todos los mensajes de seguridad especifican el peligro al que se refieren e indican cómo reducir el riesgo de lesiones, daños y descargas eléctricas resultantes de un uso no correcto del aparato. Atenerse estrictamente a las siguientes instrucciones:


- Utilice guantes de protección para realizar todas las operaciones de desembalaje e instalación.
- El aparato se debe desconectar de la red eléctrica antes de efectuar cualquier trabajo de instalación.
- La instalación y el mantenimiento deben ser ejecutados por un técnico especializado según las instrucciones del fabricante y de conformidad con las normas locales vigentes en materia de seguridad. No realizar reparaciones o sustituciones de partes del aparato no indicadas específicamente en el manual de uso.
- La puesta a tierra del aparato es obligatoria.
- El cable de alimentación debe ser suficientemente largo para permitir la conexión del aparato, empotrado en el mueble, a la red eléctrica.
- Para que la instalación sea conforme a las normas de seguridad vigentes, es necesario un interruptor omnipolar con una distancia mínima de 3 mm entre los contactos.
- No utilizar tomas múltiples ni prolongadores.
- No tirar del cable de alimentación del aparato.
- Una vez terminada la instalación, los componentes eléctricos no deberán quedar accesibles para el usuario.
- El aparato está destinado exclusivamente al uso doméstico para la cocción de alimentos. No se admite ningún otro uso (ej. calentar ambientes). El fabricante declina cualquier responsabilidad por los daños producidos por un mal uso del aparato.
- El aparato y sus piezas accesibles se calientan durante el uso. Hay que tener cuidado para no tocar los elementos que generan calor. Los niños entre 0 y 3 años y entre 3 y 8 años deben mantenerse alejados, a menos que estén bajo vigilancia constante.
- Tanto los niños a partir de 8 años como las personas cuyas capacidades físicas, sensoriales o mentales estén disminuidas o que carezcan de la experiencia y conocimientos necesarios pueden utilizar este electrodoméstico si reciben la supervisión o las instrucciones necesarias respecto al uso del mismo de forma segura y comprenden los riesgos a que se exponen.
- Durante y después del uso no tocar las resistencias del aparato. Evitar el contacto con paños u otros materiales inflamables hasta que todos los componentes del aparato se hayan enfriado lo suficiente.
- No apoyar material inflamable sobre el aparato o cerca de él.
- El aceite y la grasa recalentados pueden arder con facilidad. Vigilar la cocción de los alimentos ricos en grasa y aceite.
- No apoyar en la zona de cocción objetos metálicos como utensilios de cocina (cuchillos, tenedores, cucharas, tapas, etc.), ya que podrían recalentarse.
- Es obligatorio instalar un panel separador (no incluido en el suministro) debajo del aparato.
- Si la superficie está agrietada, apague el aparato para evitar una posible descarga eléctrica (solamente para electrodomésticos con superficie de cristal).
- El aparato no está destinado a ponerse en funcionamiento por medio de un temporizador externo o de un sistema de mando a distancia por separado.
- Si deja en la placa comida con grasa o aceite, puede ser peligroso y puede provocar un incendio. NUNCA intente apagar un fuego con agua. Apague el aparato y luego cubra la llama, por ejemplo con una tapa o una manta ignífuga.
Peligro de incendio: no almacene cosas en las superficies de cocción.
- No utilice limpiadores a vapor.
- No se debe colocar en la superficie de la placa objetos metálicos como cuchillos, tenedores, cucharas y tapas, ya que pueden calentarse.
- Después de usarla, apague la placa con el mando y no se base en el detector de sartenes (solamente para placas de inducción).

CONSEJOS PARA PROTEGER EL MEDIO AMBIENTE

Eliminación del embalaje

El material de embalaje es 100% reciclable y está marcado con el símbolo de reciclado (♻). Elimine los distintos tipos de material del embalaje conforme a la normativa local sobre eliminación de desechos.

Eliminación del producto

- Este aparato lleva la marca CE de conformidad con la Directiva 2012/19/EC del Parlamento Europeo y del Consejo sobre desechos de aparatos eléctricos y electrónicos (RAEE).
- La correcta eliminación de este producto evita consecuencias negativas para el medio ambiente y la salud.
- El símbolo  en el aparato o en la documentación que lo acompaña indica que no se puede tratar como desecho doméstico, sino que debe entregarse en un punto de recogida para el reciclado de aparatos eléctricos y electrónicos.

Consejos para ahorrar energía

Para obtener los mejores resultados:

- Utilice ollas y sartenes cuyo diámetro de fondo sea igual al de la zona de cocción.
- Utilice exclusivamente ollas y sartenes con fondo plano.
- Si es posible, mantenga la olla tapada durante la cocción.
- Las ollas a presión permiten ahorrar tiempo y energía.
- Coloque la olla en el centro de la zona de cocción señalada en la placa.

DECLARACIÓN DE CONFORMIDAD

- Este electrodoméstico ha sido diseñado, fabricado y puesto a la venta de acuerdo con las normas de seguridad de la Directiva sobre “Baja Tensión” 2006/95/CE (que sustituye a 73/23/CEE de acuerdo con las modificaciones) y las normas de protección de la Directiva “EMC” 2004/108/CE.
- Este aparato cumple los requisitos de diseño ecológico de los reglamentos europeos n. 66/2014 de conformidad con la norma europea EN 60350-2.

ANTES DEL USO



IMPORTANTE: si las ollas no son de la dimensión adecuada, las zonas de cocción no se encenderán. Utilice sólo ollas que tengan el símbolo de “SISTEMA POR INDUCCIÓN” (figura al lado). Antes de encender la placa de cocción, coloque la olla sobre la zona de cocción deseada.





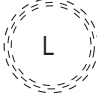

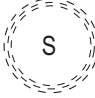

RECIPIENTES PREEXISTENTES



Para comprobar si el recipiente es compatible con la placa de cocción por inducción, utilice un imán: las ollas sólo serán adecuadas si son atraídas por el imán.

- Asegúrese de que el fondo de las ollas no sea rugoso ya que podría dañar la superficie de cocción. Compruebe la vajilla.
- No apoye las ollas ni las sartenes calientes sobre la superficie del panel de mandos de la placa. Podrían causar daños materiales.

DIÁMETROS RECOMENDADOS PARA EL FONDO DE LA OLLA

 Ø 28 cm	 17 cm → 28 cm	 Ø 18 cm	 12 cm → 18 cm
 Ø 21 cm	 15 cm → 21 cm	 Ø 14,5 cm	 10 cm → 14,5 cm

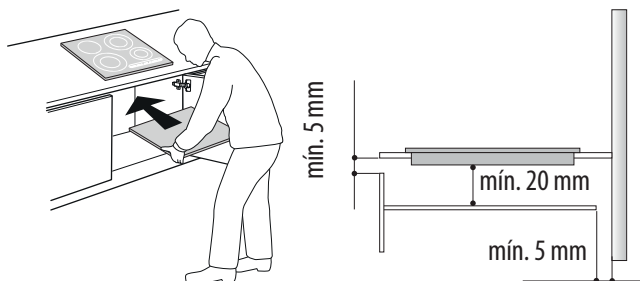
INSTALACIÓN

Desembalar el producto y comprobar que no se haya dañado durante el transporte. En caso de problemas, contactar con el revendedor o el Servicio de Asistencia al Cliente.

PREPARACIÓN DEL MUEBLE PARA EL EMPOTRADO

ADVERTENCIA

- Instalar un panel separador debajo de la placa de cocción.
- La parte inferior del producto no debe quedar accesible después de la instalación.
- En caso de instalar un horno abajo, no interponer el panel separador.



- La distancia entre la cara inferior de la placa y el panel separador debe respetar las dimensiones indicadas en la figura.
- Para asegurar el funcionamiento correcto del aparato, la abertura mínima (mín. 5 mm) necesaria entre la superficie de apoyo y el lado superior del plano del mueble no debe estar obstruida.
- Si debajo de la placa de cocción se instala un horno, hay que asegurarse de que esté provisto de sistema de enfriamiento.
- No instale la placa de cocción cerca del lavavajillas ni de la lavadora, para evitar la exposición de los circuitos electrónicos a vapor o humedad que podrían dañarlos.
- Para quitar la placa de la encimera, utilice un destornillador (no suministrado) soltando los muelles de la parte inferior del aparato.


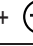
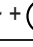
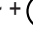
CONEXIÓN A LA RED ELÉCTRICA

⚠ ADVERTENCIA

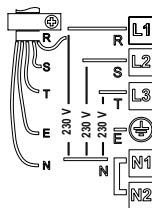
- Desconecte el aparato de la red eléctrica.
- La instalación del aparato debe dejarse en manos de un técnico cualificado que conozca a fondo la normativa de seguridad e instalación.
- El fabricante declina toda responsabilidad ante daños a personas, animales o bienes en caso de incumplimiento de las normas mencionadas en este capítulo.
- La longitud del cable de alimentación debe ser suficiente para que la placa de cocción se pueda retirar de la superficie de apoyo.
- Asegúrese de que el valor de tensión indicado en la placa de identificación, colocada en el fondo del aparato, coincida con el valor de tensión de la vivienda.

Conexión al bloque de terminales

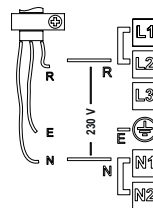
Para la conexión eléctrica, utilice un cable de tipo H05RR-F, como se indica en la tabla siguiente.

Cables	Número por tamaño
220-240 V ~ + 	3 x 4 mm ²
220-240 V 3 ~ + 	4 x 1,5 mm ²
380-415 V 3N ~ + 	5 x 1,5 mm ²
380-415 V 2N ~ + 	4 x 1,5 mm ²

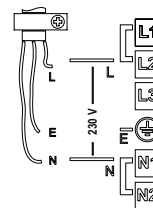
380-415 V 3N ~



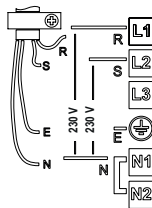
220-240 V ~



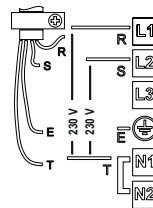
220-240 V ~
(Australia y Reino Unido)



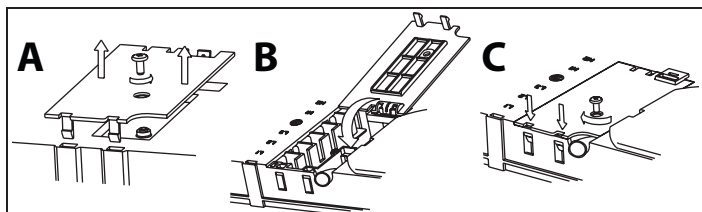
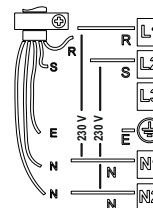
380-415 V 2N ~



220-240 V 3 ~ (Bélgica)



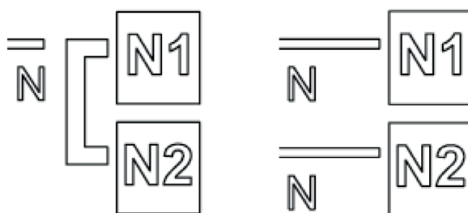
380-415 V 2N ~ (Holanda)



Importante:

- Mantener o quitar los puentes metálicos entre los tornillos de la regleta L1- L2 y N1-N2 siguiendo el esquema de conexiones (ver figura).
- Asegurarse de que los seis tornillos de la regleta queden apretados después de la conexión de los cables.

Ejemplo de puente presente (izquierda) o quitado (derecha). Vea los detalles en el esquema de conexiones (los puentes pueden estar entre L1-L2 y entre N1-N2).



Conecte el conductor de tierra amarillo/verde al terminal marcado con el símbolo .

Dicho conductor debe ser más largo que los otros.

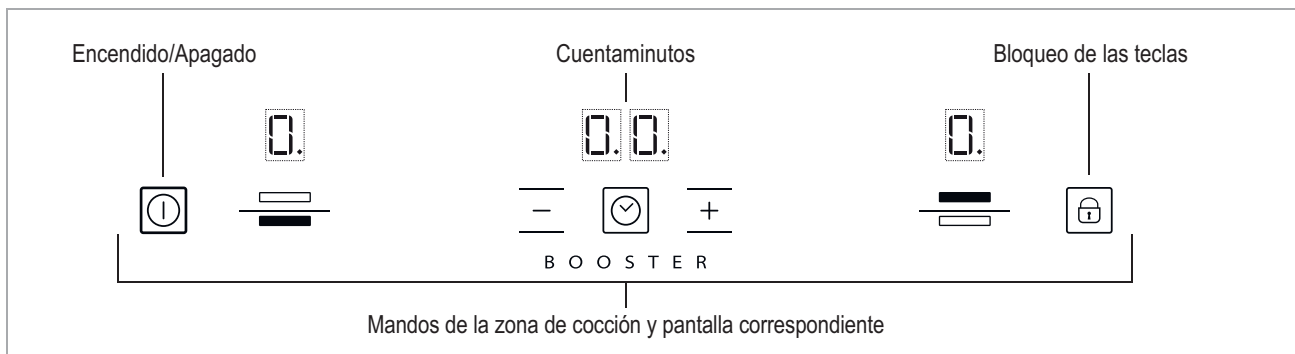
1. Quite la tapa de la regleta (A) aflojando el tornillo e introduzca la tapa en la bisagra (B) de la regleta.
2. Fije el cable de alimentación en la abrazadera y conecte los conductores al bloque de terminales como indica el esquema de conexión ubicado cerca de la regleta.
3. Fije el cable de alimentación con la abrazadera.
4. Cierre la tapa (C) y fíjela a la regleta con el tornillo que se ha quitado.

Cada vez que se conecta a la alimentación de red, la placa de cocción realiza un control automático durante unos segundos.

Si la placa ya está dotada de cable de alimentación, siga las instrucciones adjuntas al cable de alimentación. Conecte la placa a la red de suministro de energía eléctrica a través de un interruptor multipolar con una distancia mínima de 3 mm entre los contactos.

Descripción del panel de mandos

Panel de mandos



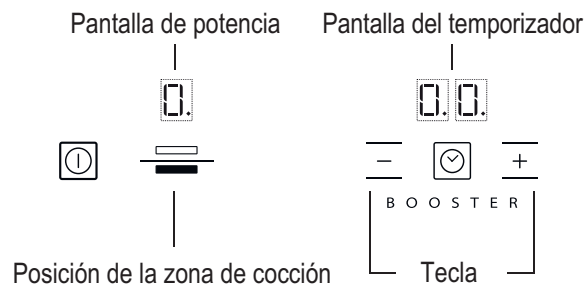
Encendido/apagado de la placa de cocción

Para encender la placa de cocción, mantener pulsada 2 segundos la tecla  hasta que se iluminen las pantallas de las zonas de cocción. Para apagarla, volver a presionar la tecla hasta que las pantallas se apaguen. Se desactivan todas las zonas de cocción.

Si la placa de cocción se ha utilizado, el indicador de calor residual "H" permanecerá encendido hasta que las zonas de cocción se enfríen.

Si a los 10 segundos de encender la placa de cocción no se ha seleccionado una función, la placa se apaga automáticamente.

Activación y regulación de las zonas de cocción



Tras encender la placa de cocción y colocar la olla en la zona seleccionada, regule el nivel de potencia con la tecla +. Al encender la placa, la pantalla muestra el nivel 0. Cada zona de cocción posee distintos niveles de potencia, regulables con las teclas +/-, de "1" (potencia mínima) a "9" (potencia máxima). Algunas zonas de cocción disponen de función de ebullición rápida (Booster), letra "P" de la pantalla.


Función de ebullición rápida (Booster)

Función disponible sólo en algunas zonas de cocción que permite aprovechar al máximo la potencia de la placa (por ejemplo, para hacer hervir el agua rápidamente). Para activar la función, pulse la tecla "+" hasta que en la pantalla aparezca la letra "P" o, tras encender la placa de cocción, pulse directamente la tecla "-" de la zona seleccionada. En este caso, la letra "P" también aparece en la pantalla. A los 10 minutos de uso de la función booster, el aparato pone la zona automáticamente en el nivel 9.

Desactivación de las zonas de cocción

Pulsar la tecla "+" o "-" para seleccionar la zona de cocción que desea apagar (en la pantalla se enciende el punto inferior derecho del nivel de potencia). Pulsar la tecla "-" hasta seleccionar el nivel "0". También se puede desactivar la zona de cocción presionando al mismo tiempo las teclas "+" y "-". La zona de cocción se desactiva y aparece el indicador "H" de calor residual.

Bloqueo del panel de mandos

Esta función bloquea los mandos de la placa de cocción para impedir que los niños la enciendan por accidente. Para activar la función, encender la placa y pulsar tres segundos la tecla . Una señal acústica y un indicador luminoso señalizan debajo del símbolo de la llave la activación del bloqueo. Se bloquean todas las funciones del panel de mandos, excepto la de apagado. Para desactivar el panel de mandos, repetir la secuencia de activación. El punto luminoso se apagará y las funciones de la placa volverán a activarse.

El agua de limpieza, los líquidos desbordados de las ollas o los objetos depositados sobre la tecla debajo del símbolo pueden activar o desactivar accidentalmente el bloqueo del panel de mandos.

Temporizador (Timer)



El temporizador es un interruptor horario que permite programar un tiempo de cocción máximo de hasta 99 minutos (1 hora y 39 minutos); esta función no se puede utilizar en varias zonas de cocción a la vez.

Seleccionar la zona de cocción que se desea controlar con el temporizador (en la pantalla se enciende un punto luminoso en la parte inferior derecha del indicador de nivel de potencia) y programar el tiempo con las teclas “+” y “-” de la función temporizador (figura superior). Unos segundos después de pulsar la última tecla, el temporizador iniciará la cuenta atrás (el punto de selección de la zona de cocción parpadea). Al cumplirse el tiempo programado, la señal acústica se activa y la zona de cocción se apaga automáticamente.

Para desactivar el temporizador, pulse la tecla “-” hasta que en la pantalla aparezca “0:0” o pulse las teclas “+” y “-” del temporizador al mismo tiempo.

Importante: El temporizador no se puede activar en varias zonas de cocción a la vez.

Cuentaminutos

Sólo se puede utilizar cuando la placa de cocción está apagada y permite programar un tiempo máximo de 99 min.

Pulsar la tecla “+” situada debajo de los indicadores del temporizador: aparecen en pantalla los minutos a programar.

Seleccionar el tiempo con las teclas + y -.


Unos segundos después, se iniciará la cuenta atrás y se activará la señal acústica.

Importante: Esta función sólo se puede utilizar cuando el aparato está apagado. El cuentaminutos se desactiva al encender la placa de cocción.

Avisos del panel de mandos

Indicador de calor residual



La placa posee un indicador de calor residual para cada zona de cocción. Este indicador muestra las zonas de cocción que todavía están excesivamente calientes. Si en la pantalla se visualiza , quiere decir que la zona de cocción todavía está caliente. Si el indicador de una zona está encendido, ésta se podrá utilizar para mantener caliente un alimento o derretir mantequilla. Al enfriarse la zona de cocción, la pantalla se apaga.

Indicador de olla inadecuada o ausente



La placa posee un sistema automático que detecta la olla, en todas las zonas de cocción. Si la placa no detecta la olla, la pantalla del nivel de potencia de la zona de cocción parpadea. Asegurarse de que la olla esté colocada correctamente y posea las características indicadas en la sección “Antes del uso”.

LIMPIEZA

ADVERTENCIA

- No utilizar nunca limpiadoras de vapor.
- Antes de limpiar la placa, asegurarse de que las zonas de cocción y el indicador de calor residual (“H”) estén apagados.

IMPORTANTE: no utilizar esponjas abrasivas ni lana de metal. Con el tiempo podrían estropear el vidrio.

- Después de cada uso, esperar que la placa se enfríe y limpiarla para eliminar incrustaciones, manchas y restos de comida.
- El azúcar y los alimentos con alto contenido de azúcar pueden dañar la placa si no se eliminan inmediatamente.
- La sal, el azúcar y la arena podrían rayar la superficie del vidrio.
- Utilizar un paño suave, papel absorbente o productos específicos para la limpieza de placas de cocción (según las indicaciones del fabricante).

GUÍA PARA LA SOLUCIÓN DE PROBLEMAS

- Leer y seguir las instrucciones de la sección “Instrucciones de uso”.
- Asegurarse de que no haya interrupciones de suministro de corriente eléctrica.
- Secar la superficie de la placa después de limpiarla.
- Si al encender la placa en la pantalla se visualiza un código alfanumérico, seguir las instrucciones de la tabla.
- Después de utilizar la placa de cocción, si no es posible pagarla, desconectarla de la red eléctrica.

CÓDIGO DE ERROR	DESCRIPCIÓN	CAUSAS POSIBLES	ELIMINAR ERROR
La placa se apaga y después de 30 segundos emite una señal acústica cada 4 segundos.	La zona de los mandos está presionada.	Hay agua o utensilios de cocina sobre la zona de los mandos.	Limpiar la zona de los mandos.
C81, C82	La zona de los mandos se apaga porque la temperatura es demasiado elevada.	La temperatura interior de los circuitos electrónicos es demasiado alta.	Esperar que la placa se enfríe antes de utilizarla.
F42 o F43	El voltaje de conexión de la placa es incorrecto.	El sensor detecta un voltaje incompatible con el de conexión.	Desconectar la placa de la red y controlar la conexión.
F12, F21, F25, F36, F37, F40, F47, F56, F58, F60	Llamar al Servicio de Asistencia y comunicar el código de error.		

SERVICIO DE ASISTENCIA TÉCNICA

Antes de llamar al Servicio de Asistencia Técnica

1. Intentar resolver el problema consultando el apartado “Guía para la solución de problemas”.
2. Apagar y volver a encender el aparato para comprobar si se ha solucionado el problema.

Si el fallo persiste, contactar con el Servicio de Asistencia más cercano.

Indicar:

- una breve descripción del problema;
- el tipo de placa y el modelo exactos;
- el número de asistencia (que sigue a la palabra Service en la placa de identificación), situado debajo del aparato (en la placa metálica). También aparece en el folleto de la garantía;
- su dirección completa;
- su número de teléfono.

Si fuera necesaria una reparación, dirigirse a un Servicio de Asistencia Técnica autorizado (que garantiza la utilización de piezas de recambio originales y una correcta reparación).

Las piezas de recambio están disponibles por 10 años..

SERVICE 0000 000 00000



Pegar aquí una de las dos copias de la etiqueta adhesiva de datos del producto incluidas en el folleto de garantía.

TABLA DE POTENCIAS

Nivel de potencia		Tipo de cocción	Nivel (la indicación complementa la experiencia y los hábitos de cocción)
Máx. potencia	Boost	Calentar rápidamente	Ideal para aumentar en breve tiempo la temperatura de la comida, hervir agua o calentar rápidamente líquidos de cocción.
	8-9	Freír - hervir	Ideal para dorar, comenzar una cocción, freír productos congelados, hervir rápidamente.
Alta potencia	7-8	Dorar - sofreír - hervir - asar	Ideal para sofreír, mantener vivo el hervor, cocinar y asar (5-10minutos).
	6-7	Dorar - cocinar - estofar - sofreír - asar	Ideal para sofreír, mantener un hervor ligero, cocinar y asar (10-20minutos), precalentar accesorios.
Mediana potencia	4-5	Cocinar - estofar - sofreír - asar	Ideal para estofar, mantener un hervor delicado, cocinar (durante mucho tiempo). Mantecar la pasta.
	3-4	Cocinar - dejar hervir - espesar - mantecar	Ideal para cocciones prolongadas (arroz, salsas, carne, pescado) con líquidos de acompañamiento (ej. agua, vino, caldo, leche) y para mantecar pasta.
	2-3		Ideal para cocciones prolongadas (volúmenes inferiores a un litro: arroz, salsas, carne, pescado) con líquidos de acompañamiento (ej. agua, vino, caldo, leche).
Baja potencia	1-2	Derretir - descongelar - mantener caliente - mantecar	Ideal para ablandar matenquilla, derretir chocolate delicadamente, descongelar productos de pequeñas dimensiones y mantener calientes comidas recién cocidas (ej. salsas, sopas, potajes).
	1		Ideal para mantener calientes alimentos recién cocidos, mantecar arroz y mantener en temperatura fuentes de comida (con accesorio para la inducción).
OFF	Potencia cero	Superficie de apoyo	Placa de cocción en posición de stand-by o apagada (posible presencia de calor residual de fin de cocción, señalizado con H).



400011187408

400011187408

EN BG CZ DZ DE EL ES FI FR HU IT

