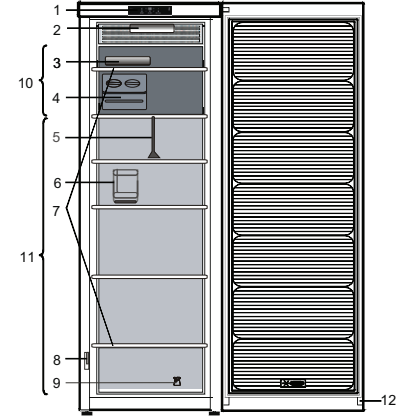


راجع تعليمات الاستخدام بعناية قبل استخدام الجهاز.



1. لوحة التحكم \*
2. مصباح (نظام LED) \*
3. عيوب التجميد \*
4. صندوق الثلج\* أو درج الثلج \*
5. مقسم الدرج \*
6. رف للزجاجات \*
7. رف للزجاجات \*
8. طبق متدرج يحمل الاسم التجاري
9. طقم عكس الباب
10. منطقة تجميد الأغذية الطازجة أو لتخزين الأغذية المجمدة
11. منطقة تخزين الأغذية المجمدة
12. مانع تسرب الباب

\* متوفر في الموديلات المختارة

#### كيفية بدء تشغيل الجهاز

بعد توصيل الجهاز بالتيار الكهربائي، سوف يبدأ الجهاز أوتوماتيكياً في التشغيل. بعد بدء تشغيل الجهاز، انتظر لمدة 4-6 ساعات قبل وضع الأغذية فيه. عند توصيل الجهاز بالتيار الكهربائي، سوف تضيء شاشة العرض، وسوف تظهر جميع الأيقونات على الشاشة لمدة ثانية (1) واحدة تقريباً. إضاءة إعدادات قيم (المصنع) الافتراضية لحجيرة الفريزر.

#### كيفية عكس تارجح الباب

- راجع تعليمات الاستخدام المرفقة (الإصدار 2) ننصح بها لعكس تارجح الباب بالاستعانة بشخصين. لا توجد إمكانية عكس ظاهرة للآتي:
- الموديلات المثبت بها مقبض مدمج
- الموديلات بلوح زجاجي على الباب.

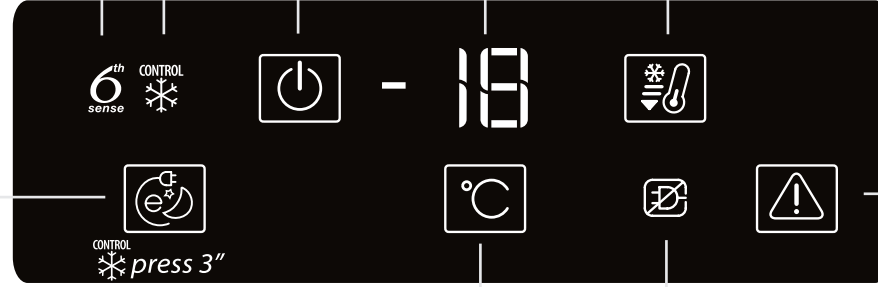
قد تختلف المواصفات والبيانات الفنية والصور من موديل إلى آخر.

**زر التشغيل/الاستعداد ON/STANDBY**  
لإدخال المنتج في وضع الاستعداد، اضغط واستمر في الضغط لمدة 3 ثوان. جميع الأيقونات مغلقة ما عدا مؤشر التشغيل/الاستعداد (⏻). لإعادة تنشيط الجهاز، اضغط مرة واحدة (لفترة قصيرة) على هذا الزر.

**زر التجميد السريع**  
لتنشيط/إلغاء تنشيط وظيفة التجميد السريع اضغط ببساطة على زر التجميد السريع (راجع تعليمات الاستخدام).  
يتم إيقاف تشغيل وظيفة التجميد السريع تلقائياً بعد حوالي 50 ساعة.

**زر إسكات الإنذار**  
اضغط عليه في حالة الإنذار (اقرأ جدول الإنذارات الوارد أدناه).

**إنذار التعيم**  
مؤشر إنذار التعيم الطويل.  
(راجع تعليمات الاستخدام)



عرض درجة الحرارة

**زر ضبط درجة الحرارة**  
يتم ضبط الجهاز عادة بإعدادات المصنع للتشغيل بالحرارة الموصى بها البالغة -18 درجة مئوية. يمكن تعديل الحرارة الداخلية بين -16 درجة مئوية و-24 درجة مئوية بالإجراءات التالية:

- اضغط لتغيير نقطة الإعداد (درجة مئوية). يمكن تغيير حرارة التخزين بواقع 1- درجة مئوية مع كل ضغطة على الزر: تتغير القيمة دورياً بين -16 درجة مئوية و-24 درجة مئوية.

زر ضبط درجة الحرارة  
يتم ضبط الجهاز عادة بإعدادات المصنع للتشغيل بالحرارة الموصى بها البالغة -18 درجة مئوية. يمكن تعديل الحرارة الداخلية بين -16 درجة مئوية و-24 درجة مئوية بالإجراءات التالية:

- اضغط لتغيير نقطة الإعداد (درجة مئوية). يمكن تغيير حرارة التخزين بواقع 1- درجة مئوية مع كل ضغطة على الزر: تتغير القيمة دورياً بين -16 درجة مئوية و-24 درجة مئوية.

مؤشر وظيفة التحكم في التجميد

مؤشر 6<sup>th</sup> sense وظيفة التحكم في التجميد 6<sup>th</sup> SENSE  
وظيفة التحكم في التجميد 6th Sense هي تقنية متقدمة لتقليل لمسعات الجليد والمخاط على جودة ولون الطعام الأصليين.

زر وظيفة التوفير أثناء الليل (الأسعار الليلية) / وظيفة التحكم في التجميد  
وظيفة التوفير أثناء الليل  
اضغط لتفعيل/إيقاف فعالية وظيفة التوفير أثناء الليل. يمكنك وظيفة التوفير أثناء الليل تركيز استهلاك طاقة الجهاز في الساعات ذات الأسعار المنخفضة التي تكون في الليل بوجه عام (راجع تعليمات الاستخدام).

وظيفة التحكم في التجميد  
وظيفة التحكم في التجميد عبارة عن تقنية متطورة تحد من التقلبات في درجة الحرارة في حيز التجميد بالكامل إلى أقل مدى. لتفعيل/إيقاف فاعلية وظيفة التحكم في التجميد، اضغط لمدة ثلاث ثوان على زر التحكم في التجميد.

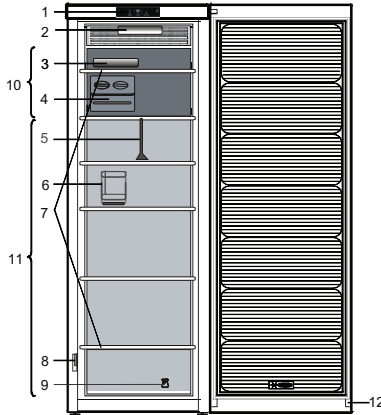
عند قيام المستخدم بضغط درجة حرارة الفريزر خارج النطاق التشغيلي أثناء تشغيل الوظيفة، يتم إيقاف الوظيفة أوتوماتيكياً. في حالة تشغيل وظيفة التجميد السريع، يتم منع تشغيل وظيفة التحكم في التجميد إلى أن يتم إيقاف وظيفة التجميد السريع (راجع تعليمات الاستخدام)

### جدول الإنذارات

أنواع الإنذارات	الإشارة	السبب	الحل
إنذار فتح الباب	يتم تنشيط الإنذار الصوتي ونومض أيقونة الإنذار (⚠).	ظل الباب مفتوحاً لمدة تزيد عن 2 دقائق.	أغلق الباب أو اضغط على وظيفة إسكات الإنذار لإسكات الإنذار الصوتي.
إنذار درجة الحرارة	نومض شاشة الحرارة (درجة مئوية)، ويبقى مؤشر الإنذار (⚠) مضيئاً.	درجة الحرارة الداخلية غير كافية.	اضغط على زر إسكات الإنذار (⚠)؛ سيوقف الإنذار الصوتي، ستومض شاشة الحرارة (درجة مئوية)، يظل مؤشر الإنذار مضيئاً (⚠) حتى يتم الوصول إلى درجة حرارة $10^{\circ}$ < درجة مئوية.
إنذار التعيم الطويل	تبقى أيقونة إنذار التعيم الطويل (⏻) مضيئة، يومض مؤشر الإنذار (⚠) ويومض عرض الحرارة (درجة مئوية)، ويعرض الحرارة العظمى التي تم الوصول إليها أثناء التعيم.	تبقى لوقتٍ ممتد في الطاقة، يمكن أن يتسبب في زيادة الحرارة الداخلية إلى $10^{\circ}$ > درجة مئوية.	اضغط على زر إسكات الإنذار (⚠)؛ سيوقف الإنذار الصوتي، ستومض شاشة الحرارة (درجة مئوية)، يظل مؤشر الإنذار مضيئاً (⚠) حتى يتم الوصول إلى درجة حرارة $10^{\circ}$ < درجة مئوية.
عطل	يومض الحرف "F" على الشاشة (درجة الحرارة).	عطل في المنتج.	اتصل بخدمة ما بعد البيع.



**Прочетете внимателно инструкциите за употреба преди използване на уреда.**



1. Контролен панел \*
2. Осветление (система със светодиоди) \*
3. Пакети с лед\*
4. Приспособление за лед\* или ваничка за лед\*
5. Разделител на чекмеджето\*
6. Поставка за бутилки\*
7. Стъклени рафтове
8. Табелка с основните данни и търговското наименование \*
9. Комплект за реверсиране на посоката на отваряне на вратата\*
10. Област за замразяване на пресни храни или съхраняване на замразени храни
11. Област за съхраняване на замразени храни
12. Уплътнение на вратичката

\* Налично при определени модели

**КАК ДА ВКЛЮЧИТЕ УРЕДА**

След включването на уреда в електрическата мрежа той започва да работи автоматично. След стартиране на уреда, изчакайте поне 4 – 6 часа, преди да поставите храни в него. Когато уредът се свърже към захранването, дисплеят светва и всички икони се появяват на дисплея за около 1 секунда.

Стойностите по подразбиране (фабрични) на настройките на отделението на фризера светват.

**РЕВЕРСИРАНЕ НА ПОСОКАТА НА ОТВАРЯНЕ НА ВРАТАТА**

- вижте приложените инструкции за употреба (Версия\_2)

Препоръчва се реверсирането на посоката на отваряне на вратичката да се извършва от двама души.

Не е предвидено реверсиране на посоката на отваряне на вратата за:

- моделите с интегрирана дръжка
- моделите със стъклен панел на вратата.

**Спецификациите, техническите данни и изображенията може да се различават при отделните модели.**

# РЪКОВОДСТВО ЗА БЪРЗ СТАРТ

**ИНДИКАТОР FREEZE CONTROL**

**6th SENSE** ИНДИКАТОР ЗА 6<sup>th</sup> SENSE FREEZE CONTROL  
6th Sense / Freeze Control е иновативна технология, която намалява ледените изгаряния и храната запазва първоначалните си качества и цвят.

**БУТОН НА ФУНКЦИЯТА Eco Night (НОЩНА ТАРИФА) / FREEZE CONTROL**

**Функция Eco Night**  
Натиснете за активиране/деактивиране на функцията Eco Night. Функцията Eco Night позволява консумацията на енергия на уреда да се концентрира в часовете с намалената тарифа, обикновено през нощта (вижте инструкциите за употреба).

**Freeze Control**  
Freeze Control е съвременна технология, която намалява до минимум вариациите на температурата в отделението на фризера.  
За да активирате/деактивирате функцията Freeze Control, натиснете бутона за FREEZE CONTROL за 3 секунди.

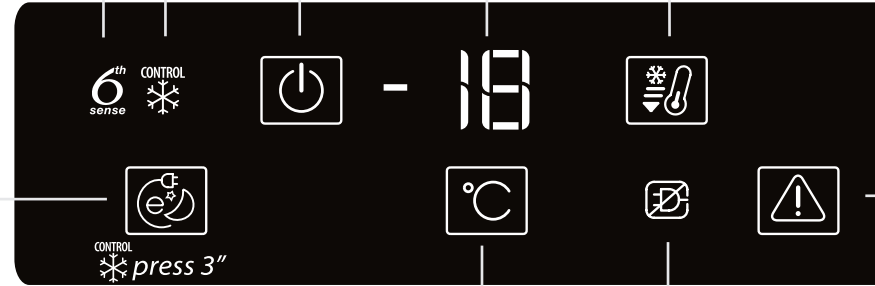
Ако функцията е активирана и потребителят промени температурата във фризера на стойност извън работния диапазон, функцията автоматично се изключва.

Ако е активирана функцията "Бързо замразяване", функцията "Freeze control" не може да бъде избрана, докато не бъде изключена функцията "Бързо замразяване" (вижте инструкциите за употреба)

**БУТОН On/Standby**

За да поставите уреда в режим на готовност, натиснете и задръжте за 3 секунди. Всички икони се изключват, с изключение на индикатора „On/Standby“ . За да активирате отново уреда, натиснете еднократно (за кратко) този бутон.

**ДИСПЛЕЙ ЗА ТЕМПЕРАТУРАТА**



**БУТОН ЗА НАСТРОЙКА на температурата**

По принцип уредът е фабрично настроен за работа при препоръчвана температура от -18°C. Настройка на вътрешната температура между -16°C и -24°C може да се извърши по следния начин:

- Натиснете за промяна на зададената стойност (°C). Температурата за съхранение може да се променя на стъпки от -1°C с всяко натискане на бутона: стойността се променя в диапазона между -16°C и -24°C.

**АЛАРМА „BLACK-OUT“**

Индикатор за алармата за продължително прекъсване на електрозахранването. (вижте инструкциите за употреба)

**БУТОН БЪРЗО ЗАМРАЗЯВАНЕ**

За да активирате/деактивирате функцията Freeze, просто натиснете бутона FREEZE (вижте инструкциите за употреба).  
Функцията Бързо замразяване се изключва автоматично след около 50 часа.

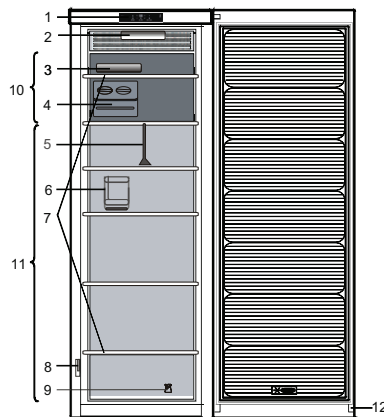
**БУТОН Спиране на аларма**

Натиснете при включване на аларма (вижте таблицата на алармите по-долу).

## ТАБЛИЦА НА АЛАРМИТЕ

ВИД АЛАРМА	Сигнализация	Причина	Решение
Звуков сигнал за отворена вратичка	Звуковият сигнал се активира и индикаторът „Аларма“  премигва.	Вратичката е оставена отворена за повече от 2 минути.	Затворете вратичката или натиснете "Спиране на аларма" за заглушаване на звуковата аларма.
Звуков сигнал за температура	Дисплеят за температурата премигва (°C), а индикаторът „Аларма“  остава включен.	Вътрешната температура не е подходяща.	Натиснете бутона "Спиране на аларма" ; звуковият сигнал спира, дисплеят за температурата (°C) премигва и индикаторът "Аларма"  остава включен, докато не бъде достигната температура, по-ниска от -10°C.
Аларма за продължително прекъсване на електрозахранването	Иконата на алармата за прекъсване на електрозахранването  остава включена, а индикаторът „Аларма“  премигва, показвайки максималната достигната температура по време на прекъсване на електрозахранването.	Продължително прекъсване на захранването, което може да доведе до повишаване на температурата до 0°C.	Натиснете бутона "Спиране на аларма" ; звуковият сигнал спира, дисплеят за температурата (°C) премигва и индикаторът "Аларма"  остава включен, докато не бъде достигната температура, по-ниска от -10°C.
Неизправност	На дисплея премигва буквата „F“ (°C).	Неизправност на уреда.	Свържете се с отдела за следпродажбено обслужване.

**Před použitím spotřebiče si pečlivě přečtěte návod k použití.**



1. Ovládací panel \*
2. Osvětlení (systém LED) \*
3. Mrazicí akumulátory\*
4. Příhrádka na led\* nebo nádobka na ledové kostky\*
5. Přepážka zásuvky\*
6. Police na láhve\*
7. Skleněné policičky
8. Výrobní štítek s obchodním názvem \*
9. Sada ke změně otevírání dveří\*
10. Oblast pro zmrazování čerstvých potravin a skladování zmrazených potravin
11. Oblast pro uchovávání zmrazených potravin
12. Těsnění dveří

\* K dispozici u vybraných modelů

## ZAPNUTÍ SPOTŘEBIČE

Po zapojení do sítě se spotřebič automaticky spustí. Po spuštění spotřebiče počkejte alespoň 4–6 hodin a teprve pak do něj vložte potraviny. Po připojení spotřebiče k elektrické síti se rozsvítí displej a na 1 sekundu se zobrazí všechny ikony. Rozsvítí se hodnoty výchozího nastavení (z výroby) mrazicího oddílu.

## ZMĚNA OTEVÍRÁNÍ DVÍŘEK

- viz příložený Návod k použití (Verze\_2)  
Změnu otevírání dveří se doporučuje provádět za účasti dvou osob.

Změna otevírání dvířek není možná:  
- u modelů s vestavěnou rukojetí,  
- u modelů, které mají dveře se skleněným panelem.

**Specifikace, technické údaje a obrázky se mohou mezi jednotlivými modely lišit.**

## INDIKÁTOR ŘÍZENÍ MRAŽENÍ (FREEZE CONTROL)

**6<sup>th</sup> sense Kontrolka 6<sup>th</sup> SENSE FREEZE CONTROL**  
Funkce „6th Sense / Freeze Control“ (řízení mražení) je výsledkem vyspělé technologie, která omezuje výskyt případů spálení mrazem, a jídlo si tak uchová svou původní kvalitu a barvu.

## TLAČÍTKO funkce ECO NIGHT (Noční provoz) / RYCHLÉHO MRAŽENÍ Funkce Eco Night

Stiskněte pro aktivaci / deaktivaci funkce Eco Night. Funkce Eco Night umožňuje koncentrovat spotřebu energie spotřebiče do doby se sníženou sazbou, tedy obvykle na noc (viz Návod k použití).

### Řízení mražení

Kontrola mražení je funkcí v rámci vyspělé technologie, která dokáže omezit vykyvy teplot v celém mrazicím oddílu na minimum.

Chcete-li aktivovat/deaktivovat funkci kontroly mražení, stiskněte tlačítko režimu KONTROLY MRAŽENÍ a podržte je stisknuté po dobu 3 sekund.

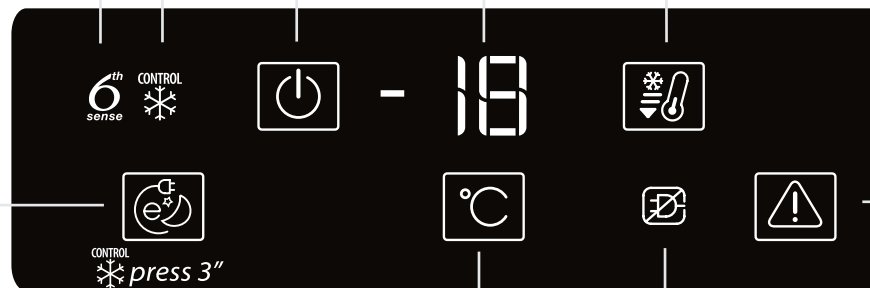
Je-li tato funkce zapnuta a uživatel změní nastavení teploty v mrazničce tak, že toto nastavení neodpovídá danému rozmezí pro správné fungování zařízení, funkce se automaticky deaktivuje.

V případě, že je aktivní funkce rychlého mražení (Fast freezing), funkce kontroly mražení (Freeze control) není umožněna, dokud se funkce rychlého mražení nedeaktivuje (další informace najdete v návodu k použití)

## TLAČÍTKO On/Standby

K uvedení spotřebiče do pohotovostního režimu Stand-By podržte tlačítko stisknuté po dobu 3 sekund. Všechny ikony zhasnou s výjimkou kontrolky režimu On/Standby. K opětovné aktivaci spotřebiče tlačítko znovu (krátce) stiskněte.

## UKAZATEL TEPLoty



## TLAČÍTKO nastavení teploty

Spotřebič je standardně již z výroby nastaven na doporučenou teplotu -18 °C. Vnitřní teplotu lze regulovat v rozmezí od -16 °C do -24 °C; postup je následující:

- Chcete-li změnit nastavenou hodnotu (°C), stiskněte toto tlačítko. Skladovací teplotu snižte každým stisknutím tlačítka o -1 °C; hodnota cyklicky přechází mezi -16 °C a -24 °C.

## POPLACH FUNKCE BLACK OUT

Poplach upozorňující na dlouhodobý výpadek elektrického proudu. (Další informace najdete v návodu k použití.)

## TLAČÍTKO RYCHLÉHO MRAŽENÍ

Za účelem aktivace/deaktivace funkce rychlého mražení jednoduše stiskněte tlačítko RYCHLÉHO MRAŽENÍ (viz Návod k použití). Funkce Rychlého mražení se automaticky vypne přibližně po 50 hodinách.

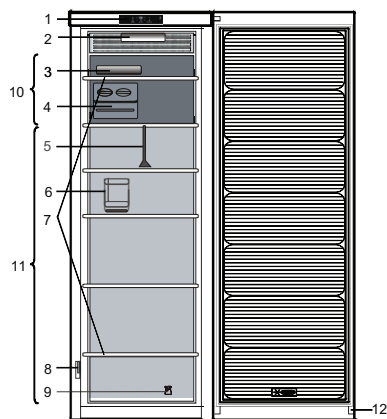
## TLAČÍTKO ZASTAVENÍ poplachu

Stiskněte v případě zvukového poplachu (další informace najdete v tabulce poplachů dále).

## TABULKA S POPLACHY

TYP POPLACHU	Signalizace	Příčina	Řešení
Upozornění při otevřených dveřích	Zní zvukový signál a kontrolka poplachu  bliká.	Dvířka byla otevřena déle než 2 minuty.	K vypnutí zvukového poplachu zavřete dveře nebo stiskněte tlačítko Zastavení poplachu.
Poplach teploty	Displej pro zobrazení teploty bliká (°C) a kontrolka pro alarm (Alarm)  zůstává zapnutá.	Vnitřní teplota není vyhovující.	Stiskněte tlačítko pro deaktivaci alarmu (Stop Alarm) ; výstražné zvukové upozornění se deaktivuje, displej pro zobrazení teploty (°C) bliká a kontrolka pro alarm (Alarm)  zůstane svítit, dokud není dosaženo teploty < -10 °C.
Poplach upozorňující na dlouhodobý výpadek elektrického proudu	Ikona funkce Black Out  zůstává zapnutá, kontrolka pro alarm (Alarm)  bliká, stejně jako displej pro zobrazení teploty (°C), který zobrazuje maximální teplotu, které bylo při výpadku proudu dosaženo.	Dlouhodobější výpadek elektrického proudu, při němž se může vnitřní teplota zvýšit až na 0 °C.	Stiskněte tlačítko pro deaktivaci alarmu (Stop Alarm) ; výstražné zvukové upozornění se deaktivuje, displej pro zobrazení teploty (°C) bliká a kontrolka pro alarm (Alarm)  zůstane svítit, dokud není dosaženo teploty < -10 °C.
Závada	Na displeji (°C) bliká písmeno „F“.	Jedná se o závadu produktu.	Kontaktujte zákaznickou linku.

**Før man anvender apparatet, skal man omhyggeligt læse den medfølgende vejledning.**



1. Betjeningspanel \*
2. Lys (kontrollampesystem) \*
3. Fryseelementer\*
4. Ice Mate\* eller isterningbakke\*
5. Rumopdeler\*
6. Flaskehylde\*
7. Glashylde
8. Typeplade med varenavn \*
9. Dørvendingsæt\*
10. Område til indfrysning af friske madvarer eller til opbevaring af frosne madvarer
11. Rum til opbevaring af frostvarer
12. Lågens pakning

\* Findes på valgte modeller

## TÆNDING AF APPARATET

Når strømstikket sættes i stikkontakten, starter apparatet automatisk. Når der er tændt for apparatet, skal der gå mindst 4-6 timer, inden der anbringes madvarer i det. Når apparatet sluttes til strømforsyningen, tænder displayet, og alle ikonerne vises i ca. 1 sekund.  
De fabriksindstillede værdier for fryseafdelingen tænder.

## ÆNDRING AF DØRENS ÅBNINGSRETNING

- se den medfølgende brugervejledning (Version\_2)  
Det anbefales, at ændring af lågens åbningsretning udføres af to personer.  
Dørens åbningsretning kan ikke ændres for:  
- modeller med integreret håndtag  
- modeller med glaspanel på døren.

**Specifikationer, tekniske data og billeder kan variere afhængigt af modellen.**

## FRYSEKONTROL indikator

**6<sup>th</sup> sense** **Kontrollampe for 6<sup>th</sup> SENSE FRYSEKONTROL**  
6<sup>th</sup> Sense Frysekontrol er en avanceret teknologi, som reducerer forfrysninger og fødevarerne bevarer deres originale kvalitet og farve.

## FUNKTIONEN Eco Night / FRYSEKONTROL (nattarif) Funktionen Eco Night

Tryk på knappen Eco Night for at aktivere/deaktivere funktionen. Funktionen Eco Night gør det muligt at koncentrere apparatets energiforbrug til lavlastperiode, normalt om natten (se Brugervejledning).

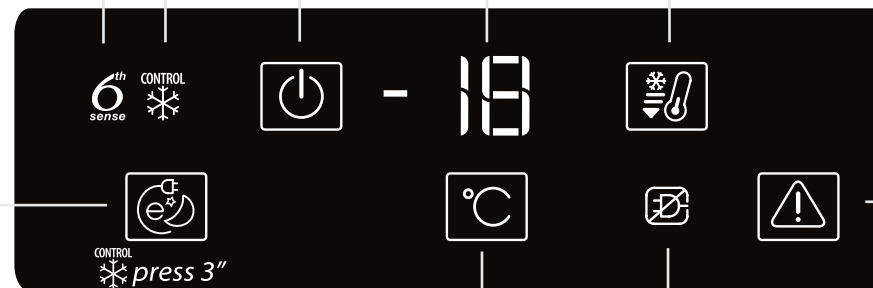
### Frysekontrol

Frysekontrollen er en avanceret teknologi, som reducerer temperaturvariationerne i hele fryseafdelingen til et minimum.  
Tryk på knappen FRYSEKONTROL i 3 sekunder for at slå frysekontrollfunktionen til/fra.  
Hvis funktionen er aktiveret og brugeren ændrer fryserens temperatur til uden for arbejdsintervallet, slår funktionen automatisk fra.  
Hvis Lynfrysning er aktiveret hægges funktionen "Frysekontrol" indtil Lynfrysningfunktionen slukkes (se Brugervejledning).

## KNAPPEN TIL On/standby

Apparatet sættes i standby ved at trykke og holde på knappen i 3 sekunder. Alle ikoner slukkes undtagen kontrollampen On/standby .  
Tryk én gang (kort) på denne knap for at genaktivere apparatet igen.

## TEMPERURDISPLAY



## KNAPPEN Regulering af temperaturen

Apparatet er sædvanligvis fabriksindstillet på den anbefalede temperatur på -18°C. Den interne temperatur kan reguleres på mellem -16°C og -24°C, på følgende måde:  
• Tryk for at ændre en indstillet værdi (°C).  
Opbevaringstemperaturen ændres med -1°C ved hvert tryk på knappen: Værdien ændres trinvis mellem -16°C og -24°C, hver gang der trykkes på knappen.

## ALARM FOR STRØMAFBRYDELSE, BLACKOUT

Kontrollampe for lang alarm for strømafbrydelse, blackout. (se Brugervejledning)

## KNAPPEN LYNINDFRYSNING

Tryk blot på knappen Lynindfrysning, for at slå indfrysningfunktionen til/fra (se Brugervejledning). Funktionen Lynindfrysning stoppes automatisk 50 timer efter aktiveringen.

## KNAPPEN til Stop alarm

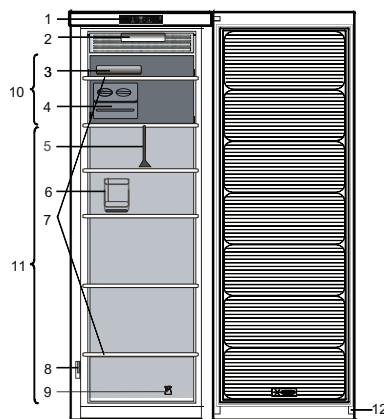
Tryk på denne knap, hvis alarmen aktiveres (se Alarmtabellen herunder).

## ALARMTABEL

ALARMTYPE	Signal	Årsag	Løsningsforslag
Alarm for åben låge	Lydsignalet aktiveres, og alarmindikatoren  blinker.	Døren har været åben i mere end 2 minutter.	Luk lågen og tryk på knappen Stop alarm for at slukke for lydsignalet.
Temperaturalarm	Temperaturdisplayet blinker (°C) Alarmindikatoren  lyser.	Den indvendige temperatur er ikke tilstrækkelig.	Tryk på knappen Stop Alarm ; den akustiske alarm stopper, temperaturdisplayet (°C) blinker og alarmindikatoren  forbliver tændt, indtil der nås en temperatur på < -10°C.
Lang alarm for strømafbrydelse, blackout	Blackoutalarmens ikon  forbliver tændt, alarmindikatoren  blinker og temperaturdisplayet (°C) blinker og viser den højeste temperatur, der forekom under strømafbrydelsen.	Langvarig strømafbrydelse, kan forårsage, at den indvendige temperatur stiger til 0°C.	Tryk på knappen Stop Alarm ; den akustiske alarm stopper, temperaturdisplayet (°C) blinker og alarmindikatoren  forbliver tændt, indtil der nås en temperatur på < -10°C.
Funktionsfejl	Bogstavet "F" blinker på displayet (°C).	Funktionsfejl med apparatet.	Kontakt Servicecenteret.



Lees de Gebruiksaanwijzing voordat u het apparaat gebruikt.



1. Bedieningspaneel \*
2. Licht (LED-systeem) \*
3. IJszakken\*
4. Ice Mate\* of ijsbak\*
5. Ladeverdeler\*
6. Flessenrek\*
7. Glasplaten
8. Typeplaatje met handelsnaam \*
9. Set om de deur om te draaien\*
10. Gedeelte voor het invriezen van verse levensmiddelen of het bewaren van diepvriesproducten
11. Gedeelte voor het bewaren van diepvriesproducten
12. Deurafdichting

\* Beschikbaar op bepaalde modellen

## IN WERKING STELLEN VAN HET APPARAAT

Nadat de stekker in het stopcontact is gestoken, begint het apparaat automatisch te werken. Wacht nadat u het apparaat heeft ingeschakeld, minstens 4-6 uur voordat u levensmiddelen in het apparaat legt. Wanneer het apparaat wordt aangesloten op de netvoeding wordt het display verlicht en worden alle pictogrammen gedurende circa 1 seconde weergegeven.

De standaardwaarden (fabriekswaarden) van de instellingen van het diepvriescompartiment lichten op.

## SCHARNIERZIJDE DEUR OMKEREN

- zie meegeleverde Gebruiksaanwijzing (Versie\_2)

Het wordt aanbevolen om de scharnierzijde van de deur met twee personen om te keren.

Er is geen omkering van de scharnierzijde voorzien voor:

- modellen met geïntegreerde handgreep
- modellen met glaspaneel in de deur.

**Specificaties, technische gegevens en afbeeldingen kunnen per model verschillen.**

## VRIESCONTROLE-controlelampje

**6<sup>th</sup> SENSE FREEZE CONTROL-controlelampje**  
6<sup>th</sup> Sense / Freeze Control is een geavanceerde technologie die vriesbrand verlaagt en het voedsel behoudt de oorspronkelijke kwaliteit en kleur.

## ECO NIGHT- FUNCTIE (NACHTTARIEF) / VRIESCONTROLE-controlelampje

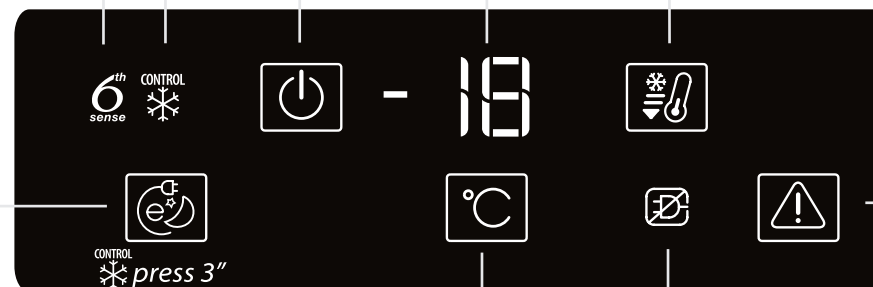
**Eco Night-functie**  
Druk op te toets om de functie Eco Night te activeren/deactiveren. Met de functie Eco Night kan het apparaat het energieverbruik concentreren in de uren met het lagere tarief, meestal 's nachts (zie de Gebruiksaanwijzing).

**Freeze Control**  
Freeze Control (Vriescontrole) is een geavanceerde technologie die temperatuurschommelingen in het gehele vriescompartiment tot een minimum beperkt. Om de functie Vriescontrole in/uit te schakelen druk 3 seconden op de FREEZE CONTROL-toets. Als de functie is ingeschakeld en de gebruiker de temperatuur van de vriezer buiten het werkbereik wijzigt wordt de functie automatisch uitgeschakeld. Wanneer Snel vriezen is ingeschakeld wordt de functie "Freeze Control" afgeremd totdat de Snel vriezen-functie is uitgeschakeld (zie de Gebruiksaanwijzing).

## AAN/STAND-BY-toets

Om het product in Stand-by te zetten, houdt u de toets 3 seconden ingedrukt. Alle symbolen worden uitgeschakeld behalve het controlelampje Aan/Stand-by. Druk eenmaal (kort) op deze toets om het apparaat weer te activeren.

## TEMPERATUURDISPLAY



## TOETS TEMPERAATUURINSTELLING

Het apparaat is gewoonlijk in de fabriek afgesteld om te werken op de aanbevolen temperatuur van -18°C. De interne temperatuur kan echter als volgt worden afgesteld tussen -16 °C en -24 °C:

- Druk hierop om de temperatuurinstelling te wijzigen (°C). Elke keer dat de toets wordt ingedrukt, wordt de opslagtemperatuur met -1 °C verlaagd: de waarde verandert steeds opnieuw tussen -16 °C en -24 °C.

## BLACKOUT-ALARM

Controlelampje lange blackout-alarmpje. (zie de Gebruiksaanwijzing)

## SNELVRIES-toets

Om de functie Snel vriezen in/uit te schakelen drukt u op de Snelvries-toets (zie de Gebruiksaanwijzing). De functie Snelvries wordt na 50 uur automatisch uitgeschakeld.

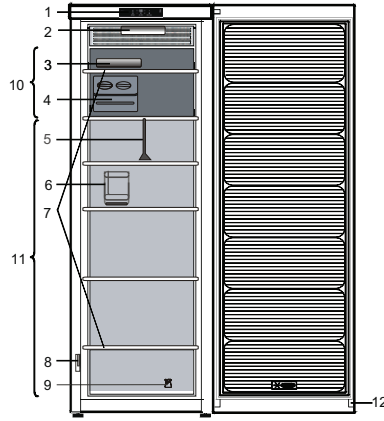
## ALARM STOPPEN-toets

Druk hierop bij een alarm (zie de onderstaande Tabel met alarmen).

## TABEL MET ALARMEN

ALARMTYPE	Signaal	Oorzaak	Oplossing
Alarm deur open	Het geluidsalarm wordt geactiveerd en het controlelampje Alarm  knippert.	De deur heeft langer dan 2 minuten open gestaan.	Sluit de deur en druk op de alarmstop om het geluidsalarm te stoppen.
Temperatuuralarm	Het temperatuurdisplay knippert (°C) en het controlelampje Alarm  blijft aan.	De binnentemperatuur is niet toereikend.	Druk op de stopalarmtoets ; het geluidsalarm stopt, het temperatuurdisplay knippert en het controlelampje alarm  blijft branden tot een temperatuur van < -10 °C is bereikt.
Lange blackout-alarmpje	Het symbool Blackout-alarmpje blijft aan , het controlelampje Alarm  knippert en het temperatuurdisplay (°C) knippert en duidt de hoogste temperatuur aan die tijdens de stroomuitval werd bereikt.	Langdurige stroomstoring waardoor de binnentemperatuur kan oplopen tot 0 °C.	Druk op de stopalarmtoets ; het geluidsalarm stopt, het temperatuurdisplay knippert en het controlelampje alarm  blijft branden tot een temperatuur van < -10 °C is bereikt.
Functiestoring	De letter "F" knippert op het display (°C).	Storing in het product.	Neem contact op met de klantenservice.

**Lue käyttöohjeet huolellisesti ennen laitteen käyttöä.**



1. käyttöpaneeli \*
2. Valo (LED-järjestelmä) \*
3. Jääpaketti\*
4. Ice Mate\* tai jääpala-astia\*
5. Laatikon väliseinä\*
6. Pulloteline\*
7. Lasihyllyt
8. Arvokilpi, jossa laitteen kaupan nimi \*
9. Oven kätisyyden vaihtotarvikkeet\*
10. Alue tuoretarvikkeiden pakastamista tai pakasteiden säilytystä varten
11. Alue pakasteiden säilytystä varten
12. Oven tiiviste

\* Tietyissä malleissa

**LAITTEEN KÄYNNISTÄMINEN**

Laite käynnistyy automaattisesti, kun se kytketään verkkovirtaan. Odota laitteen käynnistymisen jälkeen ainakin 4–6 tuntia, ennen kuin asetat elintarvikkeita laitteen sisälle. Kun laite kytketään sähköverkkoon, näyttöön syttyy valo ja kaikki kuvakkeet näkyvät näytössä noin 1 sekunnin ajan. Pakastinosaston (tehtaan) oletusarvot tulevat näyttöön.

**OVEN KÄTISYYDEN VAIHTAMINEN**

- katso lisätietoja laitteen mukana toimitettavista käyttöohjeista (Versio 2)  
Oven kätisyyden vaihtaminen onnistuu helpon kahden henkilön toimesta.  
Oven kätisyyttä ei voida vaihtaa, jos  
- mallissa on integroitu kahva  
- mallin ovelta on lasipaneeli.

**Varustelu, tekniset tiedot ja kuvat saattavat vaihdella mallikohtaisesti.**

**PAKASTUKSEN HALLINNAN merkkivalo**

**6<sup>th</sup> sense PAKASTUKSEN HALLINNAN MERKKIVALO**  
6<sup>th</sup> Sense Freeze Control on uudenikäinen teknologia, joka laskee energian kulutusta samalla kuin elintarvikkeet säilyttävät alkuperäisen laatunsa ja värinsä.

**ECO NIGHT -TOIMINNON (YÖSÄHKÖTAKSA) / PAKASTUKSEN HALLINTA -painiketta**  
**Eco Night -toiminto**

Ota käyttöön tai poista Eco Night -toiminto käytöstä painamalla painiketta. Eco Night -toiminnolla laitteen energiankulutusta voidaan keskittää halvemman sähkötaksan tunteihin, yleensä yöaikaan (katso Käyttöohjeet).

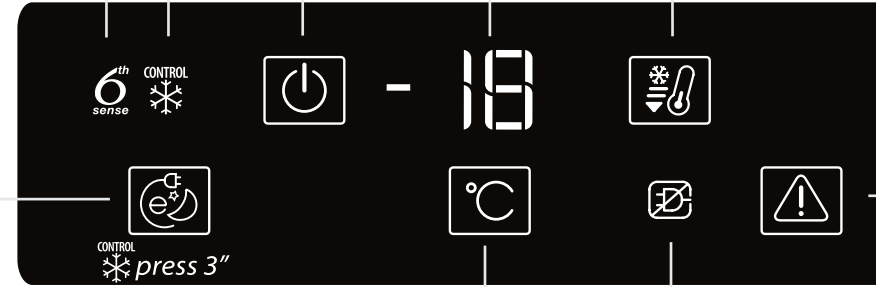
**Pakastuksen hallinta**

Pakastuksen hallinta on uudenikäinen teknologia, joka vähentää koko pakastinosaston lämpötilan vaihtelut minimiin.  
Pakastuksen hallintatoiminto otetaan käyttöön / pois käytöstä painamalla PAKASTUKSEN HALLINTA painiketta 3 sekunnin ajan.  
Jos toiminto on otettu käyttöön ja käyttäjä muuttaa pakastimen lämpötilaa siten, että se tulee käyttölämpötilan ulkopuolelle, toiminto kytkeytyy automaattisesti pois päältä.  
Jos käytössä on pikapakastustoiminto, pakastuksen hallintatoiminto on estetty siihen asti, kunnes pikapakastustoiminto kytkeytyy pois päältä (katso Käyttöohjeet).

**ON/STANDBY-painike**

Jos haluat asettaa laitteen Stand-by-valmiustilaan, paina painiketta 3 sekunnin ajan. Kaikki kuvakkeet, paitsi virta/valmiustilan merkkivalo, sammuvat. Laitteen voi kytkeä käyttöön uudelleen painamalla tätä painiketta (lyhyesti).

**LÄMPÖTILAN NÄYTTÖ**



**LÄMPÖTILAN asetuspainike**

Laitteen käyttölämpötilaksi on yleensä tehtaalla asetettu suositeltu -18 °C:n lämpötila. Sisälämpötilaa voidaan säätää alueella -16 °C – -24 °C seuraavalla tavalla:  
• Muuta lämpötilasäätöä (°C) painamalla painiketta. Jokainen painikkeen painallus muuttaa säilytyslämpötilaa -1 °C: arvo vaihtuu toistuvasti alueella -16 °C – -24 °C.

**SÄHKÖKATKON HÄLYTYS**

Pitkän sähkökatkon hälytyksen merkkivalo. (katso Käyttöohjeet)

**PIKAPAKASTUS-painike**

Pikapakastustoiminto otetaan käyttöön ja poistetaan käytöstä yksinkertaisesti painamalla PIKAPAKASTUS-painiketta (katso Käyttöohjeet).  
Pikapakastustoiminto kytkeytyy automaattisesti pois käytöstä 50 tunnin kuluttua.

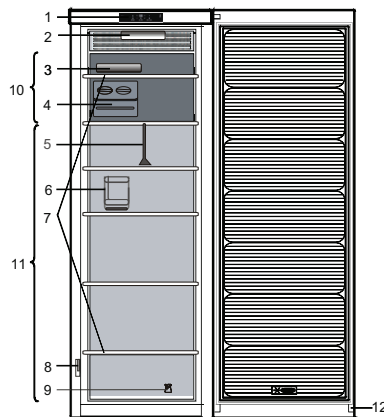
**PYSÄYTÄ HÄLYTYS -painike**

Paina, jos hälytys on aktivoitunut (katso alla oleva Hälytykset-taulukko).

**HÄLYTYKSET-TAULUKKO**

HÄLYTYSTEN TYYPPI	Varoitusmerkki	Syy	Ratkaisu
Ovi auki -hälytys	Laite antaa hälytysäänimerkin ja hälytyksen merkkivalo  vilkkuu.	Ovi on ollut avoinna yli 2 minuuttia.	Sulje ovi tai sammuta hälytysäänimerkki painamalla Pysäytä hälytys -painiketta.
Lämpötilahälytys	Lämpötilan näyttö vilkkuu (°C) ja hälytyksen merkkivalo  pysyy päällä.	Sisälämpötila ei ole asianmukainen.	Paina hälytyksen pysäytyspainiketta ; hälytyksen äänimerkki lakkaa, lämpötilan näyttö (°C) vilkkuu ja hälytyksen merkkivalo  jää päälle kunnes lämpötila < -10 °C saavutetaan.
Pitkän sähkökatkon hälytys	Sähkökatkon hälytys -kuvake  palaa edelleen, hälytyksen merkkivalo  vilkkuu ja lämpötilan näyttö (°C) vilkkuu näyttäen suurimman lämpötilan sähkökatkon aikana.	Pitkä sähkökatko, jonka vuoksi laitteen sisälämpötila voi nousta 0 °C:een.	Paina hälytyksen pysäytyspainiketta ; hälytyksen äänimerkki lakkaa, lämpötilan näyttö (°C) vilkkuu ja hälytyksen merkkivalo  jää päälle kunnes lämpötila < -10 °C saavutetaan.
Toimintahäiriö	F-kirjain vilkkuu näytössä (°C).	Laitteen toimintahäiriö.	Ota yhteys huoltopalveluun.

## Lisez attentivement la notice d'utilisation avant d'utiliser l'appareil.



1. Panneau de commande \*
2. Eclairage (système LED) \*
3. Poches de glace\*
4. Ice Mate\* ou bac à glaçons\*
5. Séparateur de tiroir\*
6. Galerie porte-bouteilles\*
7. Clayettes en verre
8. Étiquette signalétique avec nom commercial \*
9. Kit pour l'inversion du sens d'ouverture de la porte\*
10. Zone réservée à la congélation d'aliments frais ou au stockage de produits surgelés
11. Zone de stockage de produits surgelés
12. Joint de porte

\* Disponible sur certains modèles

### MISE EN MARCHÉ DE L'APPAREIL

L'appareil se met automatiquement en marche une fois branché. Une fois l'appareil en marche, attendez au moins 4 à 6 heures avant d'y placer des aliments. Lorsque l'appareil est branché à l'alimentation électrique, l'afficheur s'allume et toutes les icônes s'allument pendant environ 1 seconde.

Les valeurs par défaut (réglées en usine) de réglages du compartiment congélateur s'allument.

### COMMENT INVERSER LE SENS D'OUVERTURE DE LA PORTE

- voir la notice d'utilisation jointe (Version\_2)  
Il est recommandé que deux personnes effectuent l'opération d'inversement du sens d'ouverture de la porte. L'inversion du sens d'ouverture de porte n'est pas prévu pour :

- les modèles avec poignée intégrée
- les modèles de porte comportant un panneau en verre.

Les caractéristiques, données techniques et images peuvent varier en fonction du modèle.

### Voyant CONTRÔLE DE LA CONGÉLATION

**6<sup>th</sup> sense VOYANT FREEZE CONTROL 6TH SENSE**  
Le Freeze Control 6th Sense est une technologie de pointe qui réduit les brûlures de congélation et conserve la qualité et la couleur originales des aliments.

### FONCTION ECO NIGHT (TARIF DE NUIT) / TOUCHE FREEZE CONTROL

**Fonction Eco Night**  
Appuyez sur cette touche pour activer/désactiver la fonction Eco Night. La fonction Eco Night permet de reporter la consommation d'énergie aux heures où le tarif est moins élevé, généralement la nuit (voir la notice d'utilisation).

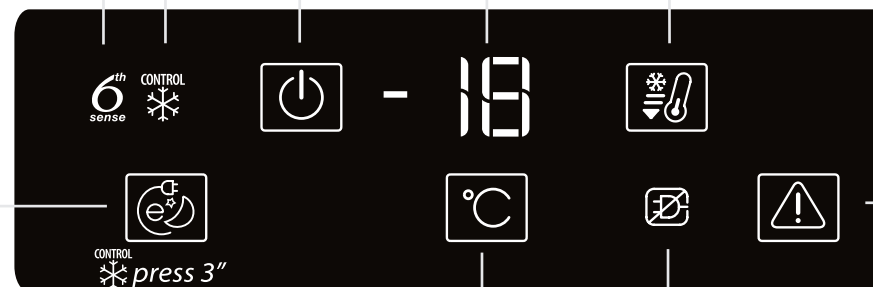
**Freeze Control**  
La fonction Freeze Control est une technologie avancée qui réduit au minimum les fluctuations de température dans l'ensemble du compartiment congélateur. Pour activer/désactiver la fonction Contrôle de Congélation, appuyez sur le bouton FREEZE CONTROL pendant 3 secondes.

Si la fonction est activée et que l'utilisateur modifie la température de congélateur hors de la gamme de fonctionnement, la fonction est automatiquement désactivée.  
En cas d'activation de la Congélation rapide, la fonction « Contrôle de la congélation » est inhibée jusqu'à ce que la fonction Congélation rapide soit éteinte (voir la notice d'utilisation).

### TOUCHE ON/STANDBY

Pour mettre le produit en Stand-by, appuyez sur la touche et maintenez-la enfoncée pendant 3 secondes. Toutes les icônes s'éteignent sauf le voyant On/Standby . Pour réactiver l'appareil, appuyez une fois (brièvement) sur cette touche.

### AFFICHAGE DE LA TEMPÉRATURE



### TOUCHE CONGÉLATION RAPIDE

Pour activer / désactiver la fonction Congélation rapide, appuyez sur la touche CONGÉLATION RAPIDE (voir la notice d'utilisation). La fonction Fast Freeze se désactive automatiquement au bout de 50 heures.

### TOUCHE ARRÊTER ALARME

Appuyez sur cette touche si l'alarme retentit (voir le Tableau des alarmes ci-dessous).

### TOUCHE DE RÉGLAGE DE LA TEMPÉRATURE

L'appareil est normalement réglé en usine pour fonctionner à la température conseillée, soit -18°C. Il est possible de régler la température intérieure de -16°C à -24°C, en procédant comme suit :

- Appuyez sur cette touche pour modifier le point de réglage (°C). Chaque pression permet de modifier la température de stockage de -1 °C : la valeur change de manière cyclique entre -16 °C et -24 °C.

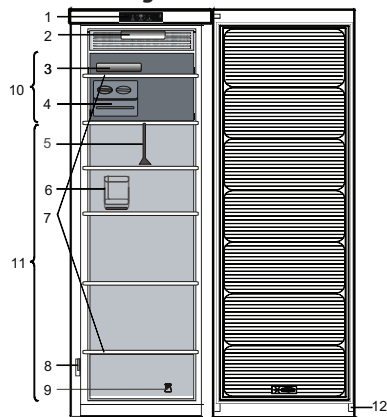
### ALARME DE COUPE DE COURANT

Voyant d'alarme de coupure de courant prolongée. (voir la notice d'utilisation)

## TABLEAU DES ALARMES

TYPE D'ALARME	Signal	Cause	Solution
Alarme de porte ouverte	L'alarme sonore retentit et le voyant d'alarme  clignote.	La porte est restée ouverte plus de 2 minutes.	Fermez la porte ou appuyez sur Arrêt Alarme pour arrêter le signal sonore.
Alarme température	L'affichage Température (°C) clignote et l'indicateur d'alarme  reste allumé.	La température intérieure n'est pas adéquate.	Appuyez sur la touche Arrêt d'alarme ; l'alarme sonore s'arrête, l'affichage de la température (°C) clignote, et le voyant d'alarme  reste illuminé jusqu'à ce qu'une température de < -10°C soit atteinte.
Alarme de coupure de courant prolongée	L'icône de l'alarme de coupure de courant  reste allumée, le voyant de l'alarme  et l'affichage de la température (°C) clignotent, indiquant la température maximale atteinte au cours de la coupure de courant.	Panne de courant prolongée, pouvant faire monter la température à l'intérieur à 0°C.	Appuyez sur la touche Arrêt d'alarme ; l'alarme sonore s'arrête, l'affichage de la température (°C) clignote, et le voyant d'alarme  reste illuminé jusqu'à ce qu'une température de < -10°C soit atteinte.
Défaillance	La lettre « F » clignote sur l'écran (°C).	Mauvais fonctionnement de l'appareil.	Contactez le Service après-vente.

**Lesen Sie vor Gebrauch des Geräts die Gebrauchsanleitung aufmerksam durch.**



1. Bedientafel \*
2. Licht (LED-System) \*
3. Kühlakkus\*
4. Ice Mate\* oder Eiswürfelbehälter\*
5. Schubladen-Trennelement\*
6. Flaschenfach\*
7. Glasablagen
8. Typenschild mit Handelsnamen \*
9. Bausatz für Türanschlagwechsel\*
10. Bereich zum Einfrieren von frischen Lebensmitteln oder zum Lagern von Tiefkühlware
11. Bereich zum Aufbewahren von gefrorenen Lebensmitteln
12. Türdichtung

\* Verfügbar bei ausgewählten Modellen

**INBETRIEBNAHME DES GERÄTES**

Den Netzstecker in die Steckdose stecken; das Gerät startet automatisch. Warten Sie nach der Inbetriebnahme des Gerätes mindestens 4-6 Stunden mit dem Einlegen von Lebensmitteln. Nach dem Anschluss an das Stromnetz leuchtet das Display auf und ungefähr 1 Sekunde lang werden alle Symbole angezeigt. Die werkseitigen Einstellwerte des Gefrierfachs werden eingeblendet.

**TÜRANSCHLAG WECHSELN**

- siehe beigefügte Gebrauchsanleitung (Version\_2)  
Es wird empfohlen, den Türanschlag zu zweit zu wechseln.  
In folgenden Fällen ist kein Türanschlagwechsel vorgesehen:  
- bei Modellen mit integriertem Griff  
- bei Modellen mit Glasbedienfeld in der Tür.

**Spezifikationen, technische Daten und Abbildungen können von Modell zu Modell unterschiedlich ausfallen.**

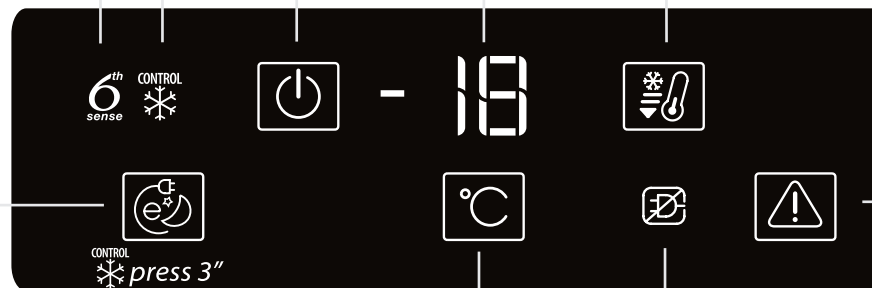
**Anzeige GEFRIERKONTROLLE**

**6<sup>th</sup> SENSE FREEZE CONTROL -Anzeige**  
6th Sense / Freeze Control ist eine fortschrittliche Technologie, die Gefrierbrand reduziert und die ursprüngliche Qualität und Farbe der Lebensmittel bewahrt.

**TASTE Eco NIGHT-FUNKTION (Nachtstromnutzung) / GEFRIERKONTROLLE**  
**Funktion Eco Night**  
Drücken Sie die Taste, um die Funktion Eco Night zu aktivieren oder zu deaktivieren. Mit der Funktion Eco Night verbraucht das Gerät seine Energie hauptsächlich in den Phasen in denen günstiger Strom verfügbar ist (siehe Gebrauchsanleitung)  
**Freeze Control**  
Die Freeze Control ist eine fortschrittliche Technologie, die Temperaturschwankungen im gesamten Gefrierfach auf ein Minimum beschränkt.  
Halten Sie zur Aktivierung/Deaktivierung der Freeze Control-Funktion die Taste Freeze Control 3 Sekunden lang gedrückt.  
Wenn die Funktion eingesetzt wird und der Bediener ändert die Gefriertemperatur auf einen Wert außerhalb des Betriebsbereichs, wird die Funktion automatisch abgeschaltet.  
Falls Schnell-Einfrieren eingesetzt wird, wird die „Freeze Control“ unterdrückt, bis die Schnell-Einfrieren-Funktion abschaltet (siehe Gebrauchsanleitung)

**ON/STAND-BY-Taste**  
Halten Sie die Taste 3 Sekunden lang gedrückt, um das Gerät in den Stand-by-Modus zu schalten. Alle Symbole außer der On/Stand-by-Anzeige schalten ab. Drücken Sie diese Taste einmal (kurz), um das Gerät erneut zu aktivieren.

**TEMPERATURDISPLAY**



**TEMPERATUR-EINSTELLKNOPF**  
In der Regel wird dieses Gerät ab Werk auf die empfohlene Betriebstemperatur von -18 °C eingestellt. Die Innentemperatur kann folgendermaßen zwischen -16 °C und -24 °C eingestellt werden:  
• Drücken, um den eingestellten Wert (°C) zu ändern. Mit jedem Tastendruck wird die Lagertemperatur um -1 °C geändert: Der Wert wechselt zyklisch zwischen -16 °C und -24 °C.

**STROMAUSFALL-ALARM**  
Anzeige für langen Stromausfall. (Siehe Gebrauchsanleitung)

**TASTE SCHNELL EINFRIEREN**  
Drücken Sie diese Taste Fast Freeze, um die Funktion Fast Freeze zu aktivieren / zu deaktivieren (siehe Gebrauchsanleitung). Die Funktion Schnell einfrieren schaltet nach 50 Stunden automatisch ab.

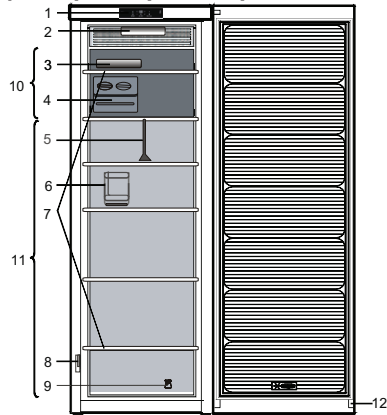
**Taste ALARM-STOPP**  
Drücken Sie diese Taste im Alarmfall (siehe folgende Alarmtabelle).

**ALARMTABELLE**

ALARMTYP	Anzeige	Ursache	Abhilfe
Alarm Tür offen	Der akustische Alarm wird aktiviert und die Alarmanzeige  blinkt.	Die Tür war länger als 2 Minuten geöffnet.	Schließen Sie die Tür oder drücken Sie Alarm stoppen, um das akustische Signal abzuschalten.
Temperaturalarm	Die Temperaturanzeige blinkt (°C) und die Alarmanzeige  leuchtet.	Die Innentemperatur ist nicht ausreichend.	Drücken Sie die Taste „Alarm stoppen“ ; das akustische Signal schaltet ab, die Temperaturanzeige (°C) blinkt und die Alarmanzeige  bleibt an, bis eine Temperatur < -10 °C erreicht ist.
Langer Stromausfall-Alarm	Die Stromausfall-Alarm-Anzeige  bleibt an, die Alarm-Anzeige  blinkt und die Temperaturanzeige (°C) blinkt und zeigt die während des Stromausfalls erreichte Höchsttemperatur an.	Längerer Stromausfall, durch den die Innentemperatur auf 0 °C ansteigen kann.	Drücken Sie die Taste „Alarm stoppen“ ; das akustische Signal schaltet ab, die Temperaturanzeige (°C) blinkt und die Alarmanzeige  bleibt an, bis eine Temperatur < -10 °C erreicht ist.
Störung	Der Buchstabe „F“ blinkt auf dem Display (°C).	Produktstörung.	Kontaktieren Sie den Kundendienst.



Διαβάστε τις "Οδηγίες χρήσης" προσεκτικά πριν χρησιμοποιήσετε τη συσκευή.



1. Πίνακα ελέγχου \*
2. Φως (σύστημα LED) \*
3. Παγοστήλες\*
4. Ice Mate\* ή Παγοθήκη\*
5. Διαχωριστικό συρταριού\*
6. Ράφι μπουκαλιών\*
7. Γυάλινα ράφια
8. Ετικέτα τεχνικών χαρακτηριστικών με εμπορική ονομασία \*
9. Κιτ για αναστρέψιμες πόρτες\*
10. Περιοχή κατάψυξης νωπών τροφίμων ή αποθήκευσης κατεψυγμένων τροφίμων
11. Περιοχή αποθήκευσης κατεψυγμένων τροφίμων
12. Λάστιχο της πόρτας

\*Διατίθεται σε επιλεγμένα μοντέλα

**ΠΩΣ ΝΑ ΕΚΚΙΝΗΣΕΤΕ ΤΗ ΣΥΣΚΕΥΗ**

Μόλις συνδέσετε τη συσκευή στην πρίζα, η λειτουργία ξεκινά αυτόματα. Μετά την εκκίνηση της συσκευής, περιμένετε τουλάχιστον 4-6 ώρες πριν τοποθετήσετε τρόφιμα στο εσωτερικό της. Όταν η συσκευή συνδεθεί στην παροχή ρεύματος, ανάβει η οθόνη και εμφανίζονται όλα τα εικονίδια για περίπου 1 δευτερόλεπτο. Ανάβουν οι προεπιλεγμένες (εργοστασιακές) τιμές για τον καταψύκτη.

**ΠΩΣ ΝΑ ΑΝΤΙΣΤΡΕΨΕΤΕ ΤΟ ΑΝΟΙΓΜΑ ΤΗΣ ΠΟΡΤΑΣ**

- ανατρέξτε στις παρεχόμενες "Οδηγίες χρήσης" (Έκδοση\_2)

Η αντιστροφή του ανοίγματος της πόρτας συνιστάται να πραγματοποιείται από δύο άτομα.

Δεν προβλέπεται δυνατότητα αντιστροφής των θυρών για:

- μοντέλα με ενσωματωμένη λαβή
- μοντέλα με γυάλινη επιφάνεια στην πόρτα.

Οι προδιαγραφές, τα τεχνικά στοιχεία και οι εικόνες μπορεί να διαφέρουν από μοντέλο σε μοντέλο.

**ΕΝΔΕΙΞΗ ΕΛΕΓΧΟΥ ΚΑΤΑΨΥΞΗΣ**

**6<sup>th</sup> SENSE** Ένδειξη 6<sup>th</sup> SENSE ΕΛΕΓΧΟΣ ΚΑΤΑΨΥΞΗΣ  
6<sup>th</sup> Sense / Ο έλεγχος κατάψυξης είναι μια προηγμένη τεχνολογία που μειώνει τα εγκαύματα ψύξης και τα τρόφιμα διατηρούν την αρχική τους ποιότητα και το χρώμα.

**ΚΟΥΜΠΙ λειτουργίας ECO NIGHT / ΕΛΕΓΧΟΥ ΚΑΤΑΨΥΞΗΣ (νυχτερινό ΤΙΜΟΛΟΓΙΟ ρεύματος) Λειτουργία Eco Night**

Πατήστε το για να ενεργοποιήσετε ή να απενεργοποιήσετε τη λειτουργία "Eco Night". Με τη λειτουργία "Eco Night" μπορεί να συγκεντρωθεί η κατανάλωση ενέργειας της συσκευής στις ώρες μειωμένου τιμολογίου ρεύματος, κατά κανόνα τη νύχτα (ανατρέξτε στις "Οδηγίες χρήσης").

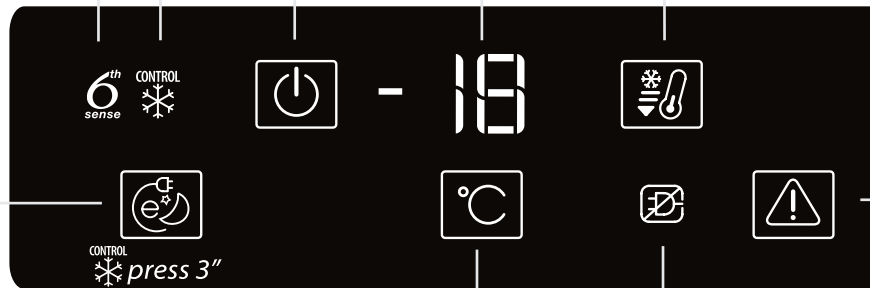
**Έλεγχος κατάψυξης**  
Ο έλεγχος κατάψυξης είναι προηγμένη τεχνολογικά λειτουργία που μειώνει τις διακυμάνσεις της θερμοκρασίας σε όλο το θάλαμο του ψυγείου στο ελάχιστο.

Για να ενεργοποιήσετε ή να απενεργοποιήσετε τη τον έλεγχο κατάψυξης, κρατήστε πατημένο για 3 δευτερόλεπτα το κουμπί ΕΛΕΓΧΟΣ ΚΑΤΑΨΥΞΗΣ. Εάν η λειτουργία είναι ενεργοποιημένη και ο χρήστης αλλάξει τη θερμοκρασία πέραν του εύρους λειτουργίας, η λειτουργία απενεργοποιείται αυτόματα. Στην περίπτωση ενεργοποίησης της ταχείας κατάψυξης, η λειτουργία "Έλεγχος κατάψυξης" αναστέλλεται έως ότου απενεργοποιηθεί η λειτουργία ταχείας ψύξης (ανατρέξτε στις "Οδηγίες χρήσης")

**Κουμπί ON/STANDBY**

Για να θέσετε το προϊόν σε κατάσταση Standby, κρατήστε πατημένο το κουμπί για 3 δευτερόλεπτα. Όλα τα εικονίδια σβήνουν εκτός από την ένδειξη On/Standby. Για να ενεργοποιήσετε ξανά τη συσκευή, πατήστε μία φορά (στιγμιαία) αυτό το κουμπί.

**ΕΝΔΕΙΞΗ ΘΕΡΜΟΚΡΑΣΙΑΣ**



**Κουμπί ΡΥΘΜΙΣΗΣ ΘΕΡΜΟΚΡΑΣΙΑΣ**

Η συσκευή ρυθμίζεται συνήθως από το εργοστάσιο για λειτουργία στη συνιστώμενη θερμοκρασία των -18 °C. Ωστόσο, η εσωτερική θερμοκρασία μπορεί να ρυθμιστεί μεταξύ -16 °C και -24 °C ως εξής:  
• Πατήστε το για να αλλάξετε το σημείο ρύθμισης (°C). Η εσωτερική θερμοκρασία αλλάζει κατά -1°C με κάθε πάτημα του κουμπού: Η τιμή εναλλάσσεται κυκλικά μεταξύ -16°C και -24°C.

**ΚΟΥΜΠΙ ΤΑΧΕΙΑ ΚΑΤΑΨΥΞΗ**

Για να απενεργοποιήσετε τη λειτουργία Ταχείας κατάψυξης, απλώς πατήστε το κουμπί ΤΑΧΕΙΑ ΚΑΤΑΨΥΞΗ (ανατρέξτε στις "Οδηγίες χρήσης"). Η λειτουργία "Fast Freeze" απενεργοποιείται αυτόματα μετά από 50 ώρες.

**Κουμπί ΔΙΑΚΟΠΗ ΣΥΝΑΓΕΡΜΟΥ**

Πατήστε το εάν ηχησει ο συναγερμός (ανατρέξτε στον παρακάτω "Πίνακα συναγερμών").

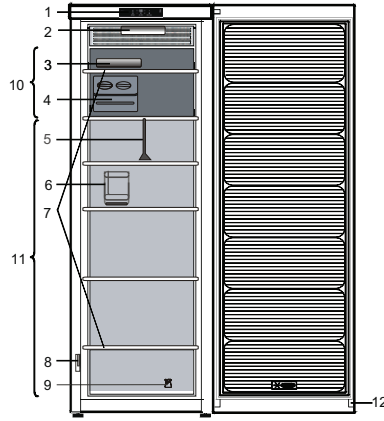
**ΣΥΝΑΓΕΡΜΟΣ ΔΙΑΚΟΠΗΣ ΡΕΥΜΑΤΟΣ**

Ένδειξη παρατεταμένης διακοπής ρεύματος, (ανατρέξτε στις "Οδηγίες χρήσης")

**ΠΙΝΑΚΑΣ ΣΥΝΑΓΕΡΜΩΝ**

ΤΥΠΟΣ ΣΥΝΑΓΕΡΜΟΥ	Σήμα	Αιτία	Λύση
Συναγερμός ανοιχτής πόρτας	Ενεργοποιείται ο ηχητικός συναγερμός και αναβοσβήνει η ένδειξη συναγερμού. ⚠	Η πόρτα έχει μείνει ανοιχτή για παραπάνω από 2 λεπτά.	Κλείστε την πόρτα ή πατήστε τη Διακοπή συναγερμού για να καταργήσετε τον ακουστικό συναγερμό.
Συναγερμός θερμοκρασίας	Η ένδειξη θερμοκρασίας αναβοσβήνει (°C) και η ένδειξη συναγερμού παραμένει αναμμένη. ⚠	Η εσωτερική θερμοκρασία δεν είναι επαρκής.	Πίστετε το πλήκτρο διακοπής συναγερμού. ⚠ Ο ηχητικός συναγερμός σταματάει, η ένδειξη θερμοκρασίας (°C) αναβοσβήνει και η ένδειξη συναγερμού ⚠ παραμένει αναμμένη μέχρι η θερμοκρασία να φτάσει τους < -10 °C.
Συναγερμός παρατεταμένης διακοπής ρεύματος	Το εικονίδιο του συναγερμού παρατεταμένης διακοπής ρεύματος παραμένει αναμμένο ⚠, η ένδειξη συναγερμού ⚠ αναβοσβήνει και η ένδειξη θερμοκρασίας (°C) αναβοσβήνει εμφανίζοντας τη μέγιστη τιμή που έφτασε η θερμοκρασία στη διάρκεια της διακοπής ρεύματος.	Παρατεταμένη διακοπή ρεύματος που μπορεί να αυξήσει την εσωτερική θερμοκρασία στους 0°C.	Πίστετε το πλήκτρο διακοπής συναγερμού. ⚠ Ο ηχητικός συναγερμός σταματάει, η ένδειξη θερμοκρασίας (°C) αναβοσβήνει και η ένδειξη συναγερμού ⚠ παραμένει αναμμένη μέχρι η θερμοκρασία να φτάσει τους < -10 °C.
Βλάβη	Το γράμμα "F" αναβοσβήνει στην οθόνη (°C).	Δυσλειτουργία του προϊόντος.	Επικοινωνήστε με το τμήμα εξυπηρέτησης πελατών.

**A készülék használata előtt olvassa el figyelmesen a használati útmutatót.**



1. Vezérlőpanel \*
2. Világítás (LED-rendszer) \*
3. Jégakkuk\*
4. Jégkockakészítő\* vagy Jégkockatartó\*
5. Rekeszelvázlat\*
6. Palackállvány\*
7. Üvegpolcok
8. Adattábla a kereskedelmi névvel \*
9. Ajtónyitás irányának megfordításához szükséges készlet\*
10. Friss élelmiszer lefagyasztására vagy fagyasztott élelmiszer tárolására szolgáló tér
11. Fagyasztott élelmiszerek tárolására szolgáló tér
12. Ajtó tömítés

\* Csak egyes modelleknél áll rendelkezésre

## A KÉSZÜLÉK BEKAPCSOLÁSA

Miután a készüléket csatlakoztatta az elektromos hálózathoz, automatikusan működni kezd. A készülék bekapcsolása után várjon legalább 4-6 órát, mielőtt az élelmiszert a készülékbe helyezné. Az elektromos hálózatra való csatlakoztatáskor a kijelző világítani kezd, és körülbelül egy másodpercre az összes ikon megjelenik a kijelzőn. A mélyhűtőtér beállításainak alapértelmezett (gyári) értékei világítani kezdenek.

## AZ AJTÓNYITÁS IRÁNYÁNAK MEGFORDÍTÁSA

- lásd a készülékhez kapott Használati útmutatót (2. verzió)  
Azt javasoljuk, hogy az ajtónyitás irányának megfordítását két személy végezze.  
Az ajtó nyitásának iránya nem fordítható meg:  
- a beépített fogantyút tartalmazó modellek esetében  
- az ajtón üvegpanellel ellátott modellek esetében.

**A készülék jellemzői, a műszaki adatok és a képek típustól függően eltérőek lehetnek.**

## VEZÉRELT FAGYASZTÁS ikon

**6<sup>th</sup> SENSE VEZÉRELT FAGYASZTÁS jelzőfénye**  
6th Sense / Vezérelt fagyasztás egy fejlett technológia, amely csökkenti a fagyási sérüléseket, ezáltal az élelmiszerek megőrzik eredeti minőségüket és színüket.


## ECO ÉJSZAKAI FUNKCIÓ (ÉJSZAKAI DÍJSZABÁS) / VEZÉRELT FAGYASZTÁS gomb

**Eco Éjszakai funkció**  
A funkció aktiválásához/kikapcsolásához nyomja meg az Eco éjszakai gombot. Az Eco éjszakai mód lehetővé teszi, hogy a készülék energiafogyasztása a csökkentett díjtételű órákra (általában éjszakára) koncentrálódjon (lásd a Használati útmutatót).

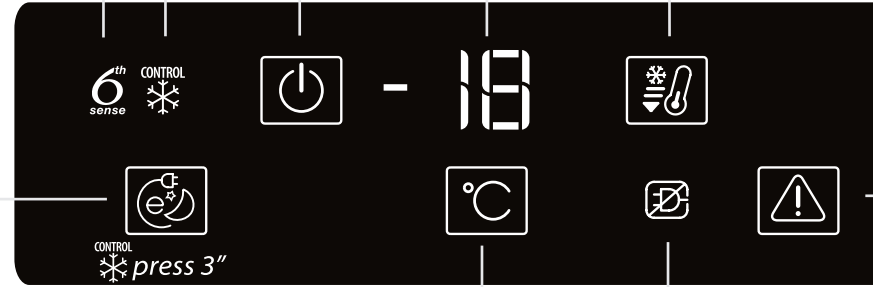
**Vezérelt fagyasztás**  
A Vezérelt fagyasztás egy fejlett technológia, amellyel a teljes fagyasztótérben minimálisra csökkenthető a hőmérséklet ingadozása.

A Vezérelt fagyasztás funkció bekapcsolásához/kikapcsolásához nyomja meg és tartsa három másodpercig lenyomva a Vezérelt fagyasztás gombot. Ha a funkció aktív, és a felhasználó a működési tartományon kívüli hőmérsékletet állít be a fagyasztóhoz, a funkció automatikusan kikapcsol. Ha a Gyorsfagyasztás funkció aktív, a Vezérelt fagyasztás funkció mindaddig nem kapcsolható be, amíg a Gyorsfagyasztás funkciót ki nem kapcsolja (lásd a használati útmutatót).

## BEKAPCSOLÁS/KÉSZENLÉTI ÁLLAPOT gombja

Ha a készüléket készenléti üzemmódra szeretné állítani, tartsa lenyomva 3 másodpercig a gombot. A bekapcsolt/készenléti állapot jelzőfénye  kivételével az összes ikon jelzőfénye kialszik. A készülék újraaktiválásához nyomja meg ismét (röviden) a gombot.

## HŐMÉRSÉKLET-KIJELZŐ



## HŐMÉRSÉKLET-BEÁLLÍTÓ gomb

A készüléket a gyárban rendszerint -18 °C-os ajánlott hőmérsékletre állítják be. A belső hőmérséklet az alábbiak szerint változtatható a -16 °C és -24 °C közötti tartományban:

- Nyomja meg a beállított érték (°C) módosításához. A belső hőmérséklet a gomb minden megnyomására -1 °C-kal változik: a hőmérséklet -16 °C és -24 °C között ciklikusan változik.

**ÁRAMSZÜNETTEL KAPCSOLATOS FIGYELMEZTÉS**  
Tartós áramkimaradás jelzőfénye. (lásd a használati útmutatót)



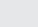
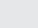




## GYORSFAGYASZTÁS gomb

A gyorsfagyasztás funkció bekapcsolásához vagy kikapcsolásához tartsa lenyomva másodpercig a Gyorsfagyasztás gombot (lásd a Használati útmutatót). A gyorsfagyasztási funkció körülbelül 50 óra eltelte után automatikusan kikapcsol.

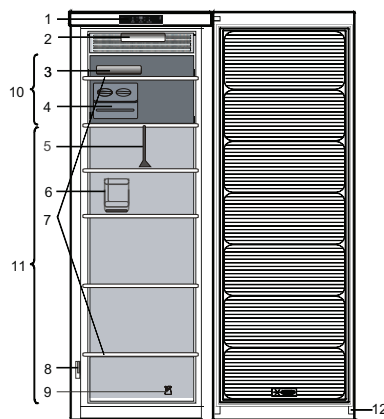
## FIGYELMEZTETÉS-KIKAPCSOLÓ gomb

Figyelmeztetés esetén nyomja meg ezt a gombot (lásd az alábbiakban a figyelmeztetések táblázatát).

## FIGYELMEZTETÉSEK TÁBLÁZATA

FIGYELMEZTETÉS TÍPUSA	Jelzés	Ok	Megoldás
Nyitott ajtóra figyelmeztető jelzés	A hangjelzés aktiválódik, és a figyelmeztető jelzés  villog.	Az ajtó 2 percnél tovább maradt nyitva.	Csukja be a készülék ajtaját, vagy nyomja meg a figyelmeztetőkikapcsoló gombot a hangjelzés elnémításához.
Hőmérsékletre figyelmeztető jelzés	A Hőmérséklet kijelző (°C) villog, a figyelmeztetések jelzőfénye  világít.	A belső hőmérséklet nem megfelelő.	Nyomja meg a figyelmeztetés kikapcsolása gombot  ; a hangjelzés megszűnik, a Hőmérséklet kijelző (°C) villog, és a figyelmeztető jelzés  világít, amíg a hőmérséklet -10 °C alá nem süllyed.
Tartós áramszünetre történő figyelmeztetés	Az Áramkimaradás ikon  világít, a figyelmeztetések jelzőfénye  villog, a Hőmérséklet kijelző (°C) szintén villog, és az áramszünet során elért maximális hőmérsékletet mutatja.	Tartós áramszünet esetén a belső hőmérséklet akár 0 °C fölé is emelkedhet.	Nyomja meg a figyelmeztetés kikapcsolása gombot  ; a hangjelzés megszűnik, a Hőmérséklet kijelző (°C) villog, és a figyelmeztető jelzés  világít, amíg a hőmérséklet -10 °C alá nem süllyed.
Hibás működés	Az „F” betű villog a kijelzőn (°C).	A készülék hibás működése.	Vegye fel a kapcsolatot a vevőszolgálattal.

**Prima di utilizzare l'apparecchio, leggere attentamente le Istruzioni per l'uso.**



1. Pannello comandi \*
2. Luce (sistema LED) \*
3. Accumulatori di freddo\*
4. Ice Mate\* o vaschetta ghiaccio\*
5. Separatore cassetto\*
6. Mensola bottiglie\*
7. Ripiani in vetro
8. Targhetta matricola con il nome commerciale \*
9. Kit reversibilità porta\*
10. Area per il congelamento di alimenti freschi o per la conservazione di alimenti congelati e surgelati
11. Area di conservazione di alimenti congelati
12. Guarnizione della porta

\* Disponibile in modelli selezionati

## ACCENSIONE DELL'APPARECCHIO

L'apparecchio si avvia in modo automatico, una volta collegato l'apparecchio alla rete di alimentazione. Dopo avere avviato l'apparecchio, attendere almeno 4-6 ore prima di introdurre alimenti. Quando l'apparecchio viene collegato all'alimentazione elettrica, il display si illumina e tutte le icone appaiono sul display per circa 1 secondo. I valori predefiniti impostati in fabbrica per il comparto congelatore si illuminano.

## INVERSIONE DEL SENSO DI APERTURA DELLA PORTA

- vedere le Istruzioni per l'uso allegate (Versione\_2)  
Si raccomanda che l'inversione del battente della porta venga effettuata da due persone.  
L'inversione del senso di apertura della porta non è prevista per i:  
- modelli con maniglia integrata  
- modelli con pannello di vetro sulla porta.

**Caratteristiche, dati tecnici e immagini possono variare a seconda del modello.**

## Spia FREEZE CONTROL

**6<sup>th</sup> sense Indicatore 6<sup>th</sup> SENSE FREEZE CONTROL**  
6th Sense / Freeze Control è la tecnologia avanzata che consente di ridurre le bruciature da congelamento, mentre il cibo conserva la qualità e la colorazione originarie.

## FUNZIONE ECO NIGHT (TARIFFA NOTTURNA) / TASTO FREEZE CONTROL

**Funzione Eco Night**  
Premere per attivare/disattivare la funzione Eco Night. La funzione Eco Night consente di concentrare il consumo energetico dell'apparecchio durante le ore a tariffa ridotta, in genere ore notturne (vedere le Istruzioni per l'uso).

**Freeze control**  
Freeze Control è una tecnologia avanzata che riduce al minimo le oscillazioni di temperatura nel comparto congelatore.

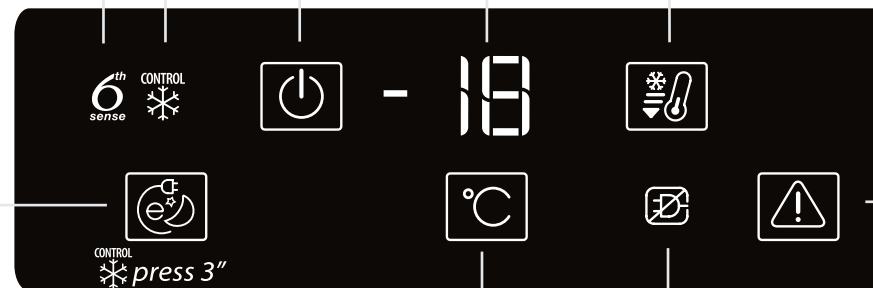
Per attivare o disattivare la funzione, è sufficiente premere il tasto FREEZE CONTROL per tre secondi. Se la funzione è attiva e si modifica la temperatura del congelatore al di fuori dell'intervallo di funzionamento previsto, la funzione viene automaticamente disattivata.

Se è stata attivata la funzione Congelamento rapido, la funzione "Freeze control" viene inibita fino alla disattivazione della funzione Congelamento rapido (vedere le Istruzioni per l'uso).

## Tasto ON/STANDBY

Per impostare l'apparecchio in standby, tenere premuto il tasto per 3 secondi. Tutte le icone si spengono a eccezione della spia On/Standby. Per riattivare l'apparecchio, premere brevemente questo tasto.

## DISPLAY TEMPERATURA



## TASTO DI IMPOSTAZIONE DELLA TEMPERATURA

L'apparecchio è normalmente predisposto in fabbrica per il funzionamento alla temperatura consigliata -18°C. La temperatura interna può essere regolata fra -16°C e -24°C, agendo nel modo seguente:

- Premere per modificare l'impostazione (°C). La temperatura di conservazione può essere modificata di -1°C a ogni pressione del tasto: il valore varia ciclicamente tra -16°C e -24°C.

## ALLARME DI BLACK OUT

Spia allarme di black out lungo (vedere le Istruzioni per l'uso)

## Tasto CONGELAMENTO RAPIDO

Per attivare o disattivare la funzione, è sufficiente premere il tasto Congelamento Rapido (vedere le Istruzioni per l'uso). La funzione Congelamento rapido si spegne automaticamente dopo 50 ore.

## TASTO Arresta allarme

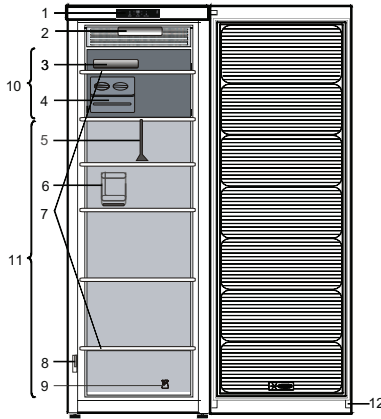
Premere in caso di allarme (vedere la Tabella allarmi di seguito).

## TABELLA ALLARMI

TIPO DI ALLARME	Segnale	Causa	Soluzione
Allarme porta aperta	Il segnale acustico viene attivato e l'indicatore di allarme  lampeggia.	La porta è rimasta aperta per più di 2 minuti.	Chiudere la porta o premere il tasto Fine allarme per disattivare il segnale acustico.
Allarme temperatura	Il display Temperatura lampeggia (°C) e l'indicatore di allarme  rimane acceso.	La temperatura interna non è adeguata.	Premere il tasto Fine allarme ; il segnale acustico si interrompe, il LED di temperatura (°C) lampeggia e l'indicatore di allarme  rimane acceso finché la temperatura non scende al di sotto di -10°C.
Allarme di black out lungo	L'icona Allarme black-out  rimane accesa, la spia Allarme  lampeggia e il display della temperatura (°C) lampeggia indicando la temperatura massima raggiunta durante l'interruzione di corrente.	Interruzione prolungata di corrente elettrica, possibile aumento della temperatura interna a 0°C.	Premere il tasto Fine allarme ; il segnale acustico si interrompe, il LED di temperatura (°C) lampeggia e l'indicatore di allarme  rimane acceso finché la temperatura non scende al di sotto di -10°C.
Malfunzionamento	La lettera "F" lampeggia sul display (°C).	Malfunzionamento del prodotto.	Contattare il Servizio Assistenza.

Құрылғыны пайдаланудан бұрын Пайдалану нұсқауларын мұқият оқып шығыңыз.

# ҚЫСҚАША ІСКЕ ҚОСУ НҰСҚАУЛЫҒЫ



1. Басқару тақтасы \*
2. Шам (жарық диод жүйесі) \*
3. Мұз блоктары\*
4. Мұз жасау қалыбы\* немесе мұз науасы\*
5. Жәшік бөлгіші\*
6. Бөтелке ұстағышы\*
7. Әйнек сөрелер
8. Сауда атауы бар техникалық төлқұжаты \*
9. Есіктің ашылу бағытын өзгерту жинағы\*
10. Балғын тағамды мұздату немесе мұздатылған тағамды сақтау аймағы
11. Мұздатылған тағамдарды сақтау аймағы
12. Есік тығыздағышы

\* Таңдалған үлгілерде қолжетімді

## ҚҰРЫЛҒЫНЫ ҚОСУ ЖОЛЫ

Құрылғыны желіге қосқаннан кейін ол автоматты түрде жұмыс істей бастайды. Құрылғыны іске қосқаннан кейін, оған тағамды салудан бұрын кем дегенде 4-6 сағат күте тұрыңыз. Құрылғы қуат көзіне қосылғанда дисплей жанады және барлық белгішелер дисплейде шамамен 1 секунд бойы көрсетіледі.

Тоңазытқыш бөлімі параметрлерінің әдепкі (зауыттық) мәндері жанады.

## ЕСІКТІҢ АШЫЛУ БАҒЫТЫН АУЫСТЫРУ

- қоса берілген Пайдалану нұсқаулықтарын қараңыз (2\_нұсқа)

Есіктің ашылу бағытын ауыстыруды екі адам орындағаны жөн.

Келесі жағдайларда есіктің ашылу бағыты ауыстырыла алмайды:

- ендірілген тұтқасы бар үлгілер
- есігінде әйнек панелі бар үлгілер.

Сипаттамалар, техникалық деректер және кескіндер әр үлгіде әртүрлі болуы мүмкін.

## ҚАТЫРУДЫ БАСҚАРУ индикаторы

### 6<sup>th</sup> SENSE ҚАТЫРУДЫ БАСҚАРУ ИНДИКАТОРЫ

6th Sense / Freeze Control – үсуді азайтатын және тамақ бастапқы дәмі мен түсін сақтап қалатын жетілдірілген технология.

### ECO NIGHT ФУНКЦИЯСЫ (ТҮНГІ УАҚЫТ ТАРИФИ) / FREEZE CONTROL ТҮЙМЕШІГІ

Eco night функциясын белсендіру/өшіру үшін басыңыз. Eco Night функциясы құрылғының қуатты тұтыну тарифі төмендетілетін уақытта, негізінен түнде, оны шоғырландыруға мүмкіндік береді (Пайдалану нұсқауларын қараңыз).

**Freeze Control**  
Freeze Control (Қатыруды басқару) – толық қатырғыш бөліміндегі температура ауытқуларын барынша төмендететін жетілдірілген технология. Freeze Control (Қатыруды басқару) функциясын іске қосу/ажырату үшін Қатыруды басқару түймешігін 3 секунд басып тұрыңыз.

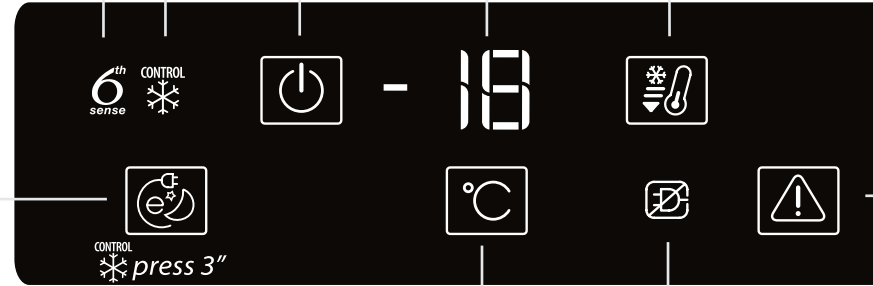
Егер бұл функция іске қосылған болса және пайдаланушы температураны жұмыс істеуге болатын ауқымнан өзгертсе, бұл функция автоматты түрде ажыратылады.

Жылдам қатыру функциясы іске қосылса, Freeze control (Қатыруды басқару) функциясы Fast Freezing (Тез қатыру) функциясы ажыратылғанша тоқтайды (Пайдалану нұсқауларын қараңыз).

### ON/STANDBY түймешігі

Өнімді күту режиміне қою үшін, 3 секунд басып тұрыңыз. On/Standby (Қосу/күту) индикаторынан басқа барлық белгішелер өшеді. Құрылғыны қайта іске қосу үшін, осы түймешікті бір рет (жылдам) басыңыз.

### ТЕМПЕРАТУРА ДИСПЛЕЙІ



### ТЕМПЕРАТУРАНЫ ОРНАТУ түймешігі

Құрылғының қалыпты жұмысын қамтамасыз ету үшін ол зауытта -18°C температурасына орнатылған. Ішкі температураны -16°C және -24°C арасында реттеп, былай жалғастыруға болады:

- Орнату нүктесін (°C) өзгерту үшін басыңыз. Сақтау температурасы түймешікті әр басқан сайын -1°C қадамымен өзгертіле алады: мөндер циклдік түрде -16°C және -24°C арасында ауысады.

### ҚУАТТЫ ӨШІРУ ДАБЫЛЫ

Ұзақ қуатты өшіру дабылының индикаторы. (Пайдалану нұсқауларын қараңыз)

### ЖЫЛДАМ МҰЗДАТУ түймешігі

Жылдам мұздату функциясын іске қосу/ажырату үшін ЖЫЛДАМ МҰЗДАТУ түймесін бассаңыз болғаны (Пайдалану нұсқауларын қараңыз). Жылдам мұздату функциясы автоматты түрде шамамен 50 сағаттан кейін өшіріледі.

### STOP ALARM түймешігі

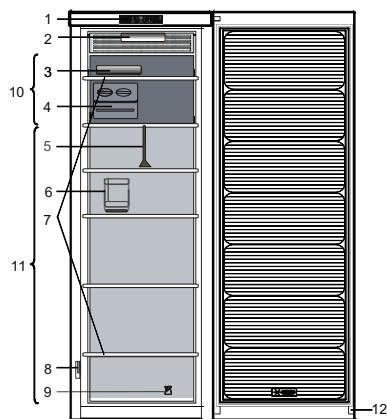
Дабыл жағдайында басыңыз (төмендегі Дабылдар кестесін қараңыз).

## ДАБЫЛДАР КЕСТЕСІ

ДАБЫЛ ТҮРІ	Сигнал	Себебі	Шешім
Ашық есік дабылы	Дыбыстық дабыл белсендіріледі және Дабыл индикаторы жыпылықтайды. ⚠	Есік 2 минуттан артық ашық тұр.	Есікті жабыңыз немесе дыбыстық дабылдың дауысын басу үшін Дабылды тоқтату түймешігін басыңыз.
Температура дабылы	Температура дисплейі (°C) жыпылықтайды және Дабыл индикаторы ⚠ қосулы күйде қалады.	Ішкі температура дұрыс емес.	Stop Alarm (Дабылды тоқтату) түймесін басыңыз ⚠; дыбысты сигнал тоқтайды, температура дисплейі (°C) жыпылықтайды және дабыл индикаторы ⚠ температура < -10°C деңгейіне жеткенше қосулы қалады.
Ұзақ қуатты өшіру дабылы	Қуатты өшіру дабылының белгішесі ⏻ қосулы түрде қалады, Дабыл индикаторы ⚠ жыпылықтайды және Температура дисплейі (°C) қуатты өшіру кезінде орнатылған максималды температураны көрсете отырып, жыпылықтайды.	Ұзаққа созылған қуат іркілісі ішкі температураның 0°C дейін артуын тудыруы мүмкін.	Stop Alarm (Дабылды тоқтату) түймесін басыңыз ⚠; дыбысты сигнал тоқтайды, температура дисплейі (°C) жыпылықтайды және дабыл индикаторы ⚠ температура < -10°C деңгейіне жеткенше қосулы қалады.
Ақаулық	Дисплейде (°C) "F" әрпі жыпылықтайды.	Өнімнің ақаулығы.	Келіпдік бойынша қызмет көрсету бөліміне хабарласыңыз.



## Les brukerveiledningen nøye før du bruker apparatet.



1. Kontrollpanel \*
2. Lys (lysdiodesystem) \*
3. Kjøleelementer\*
4. Ice Mate\* eller isbrett\*
5. Skillevegg for skuff\*
6. Flaskehylle\*
7. Glasshyller
8. Typeplate med kommersielt navn
9. Sett for reversering av dører\*
10. Område for innfrysing eller for oppbevaring av frysevarer
11. Område for oppbevaring av frossen mat
12. Dørtetningslist

\* Tilgjengelig på utvalgte modeller

### STARTE APPARATET

Etter at apparatet er tilkoblet strømmettet, starter det automatisk. Vent i minst 4–6 timer før du legger matvarer i kjøleskapet etter at det er satt i gang. Når apparatet er koblet til strømmettet, tennes displayet og alle symbolene vises i ca 1 sekund. Standardverdiene (fabrikkverdiene) til fryseseksjonens innstillinger tennes.

### SLIK SNUR DU DØREN

- se den vedlagte brukerveiledningen (versjon\_2)

Det anbefales at man er to når døren skal omhengesles.

Døren kan ikke hengsles om for følgende:

- modeller med integrert håndtak
- modeller med glasspanel på døren.

**Spesifikasjoner, tekniske data og bilder kan variere fra modell til modell.**

### FREEZE CONTROL-indikator

**6<sup>th</sup> SENSE FREEZE CONTROL-indikator**  
6th Sense Freeze Control er en avansert teknologi som reduserer frostskafer og maten bevarer sin opprinnelige kvalitet og farge.

### ECO NIGHT- FUNKSJON (NATTPRISER) / FREEZE CONTROL-KNAPP

**Eco Night-funksjon**  
Trykk for å aktivere/deaktivere Eco Night-funksjonen. Med Eco Night-funksjonen kan apparatets energiforbruk konsentreres til timene med reduserte priser, vanligvis om natten (se brukerveiledningen).

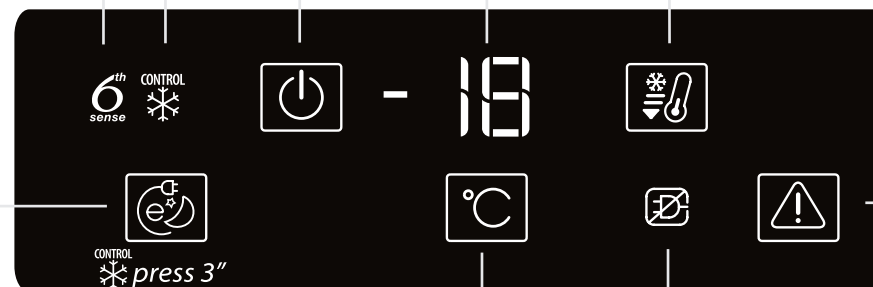
**Freeze Control**  
Freeze Control er en avansert teknologi som reduserer temperaturvariasjonene i hele fryseseksjonen til et minimum.

For å aktivere/deaktivere Freeze Control-funksjonen, trykk nede Freeze Control-knappen i tre sekunder. Dersom funksjonen er innkoblet og brukeren endrer temperaturen i fryseren, utenfor det aktuelle driftsintervallet, vil funksjonen slå seg av automatisk. Dersom Fast freezing er innkoblet, er funksjonen "Freeze control" sperret inntil Fast Freezing funksjonen er slått av (se brukerveiledningen).

### ON/STANDBY-knapp

Trykk og hold inne i tre sekunder for å sette produktet i standby-modus. Alle ikonene slås av unntatt On/Standby-indikatoren . Trykk én gang (kort) på denne knappen for å aktivere apparatet på nytt.

### TEMPERATURINDIKATOR



### TEMPERATURINNSTILLINGSKNAPP

Apparatet er normalt stilt inn på fabrikk for bruke på den anbefalte temperaturen, som er -18 °C. Den innvendige temperaturen kan justeres mellom -16 °C og -24 °C. Fremgangsmåten er som følger:

- Trykk for å endre settpunktet (°C). Oppbevaringstemperaturen kan endres med -1 °C med hvert trykk på knappen: verdien går i syklus mellom -16 °C og -24 °C.

### STRØMBRUDDSALARM

Indikator for alarm for langt strømbrudd. (se brukerveiledningen)

### FAST FREEZE-knapp

Trykk ganske enkelt på knappen for Fast Freeze for å aktivere eller deaktivere funksjonen for Fast Freeze (se brukerveiledningen). Funksjonen for rask innfrysing slås av automatisk etter 50 timer.

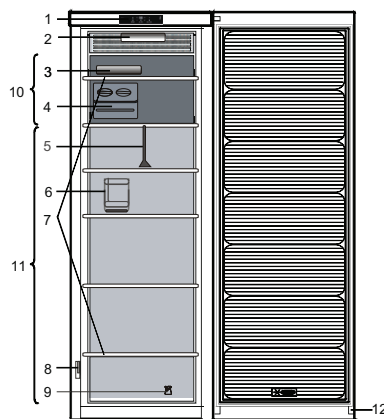
### STOP ALARM-knapp

Trykk hvis det høres en alarm (se alarmtabellen nedenfor).

## ALARMTABELL

ALARMTYPE	Signal	Årsak	Løsning
Alarm for åpen dør	Lydalarmer aktiveres og alarmindikatoren  blinker.	Døren har vært åpen i mer enn 2 minutter.	Lukk døren, eller trykk på Stop Alarm for å slå av den akustiske alarmen.
Temperaturalarm	Temperaturdisplayet blinker (°C) og alarmindikatoren  vil fortsette å være på.	Den innvendige temperaturen er ikke tilstrekkelig.	Trykk på knappen Stop Alarm ; den akustiske alarmen opphører, temperaturdisplayet (°C) blinker og alarmindikatoren  vil bli værende på helt til en temperatur på < -10°C er nådd.
Alarm for langt strømbrudd	Ikonet for alarmen for langt strømbrudd  fortsetter å lyse, alarmindikatoren  blinker og temperatur-display (°C) blinker, mens den viser den maksimale temperaturen som er nådd under strømbruddet.	Langt strømbrudd, kan føre til at den innvendige temperaturen øker til 0 °C.	Trykk på knappen Stop Alarm ; den akustiske alarmen opphører, temperaturdisplayet (°C) blinker og alarmindikatoren  vil bli værende på helt til temperaturen < -10°C er nådd.
Funksjonsfeil	Bokstaven F blinker på displayet (°C).	Produktfeil.	Ta kontakt med serviceavdelingen.

**Przed użyciem urządzenia należy uważnie przeczytać instrukcję obsługi.**



1. Panel sterowania\*
2. Oświetlenie (LED)\*
3. Wkłady chłodzące\*
4. Moduł do lodu\* lub pojemnik na lód\*
5. Przegroda szuflady\*
6. Stojak na butelki\*
7. Szklane półki
8. Tabliczka znamionowa z handlową nazwą urządzenia\*
9. Zestaw do zmiany mocowania drzwi\*
10. Obszar do zamrażania świeżej żywności oraz przechowywania mrożonek
11. Obszar do przechowywania zamrożonej żywności
12. Uszczelka drzwiowa

\* Dostępna w wybranych modelach

## URUCHOMIENIE URZĄDZENIA

Po podłączeniu do zasilania, urządzenie zaczyna działać automatycznie. Po uruchomieniu urządzenia należy odczekać co najmniej 4–6 godzin przed włożeniem żywności do środka. Po podłączeniu urządzenia do zasilania, wyświetlacz zostaje podświetlony i przez około 1 s widoczne są wszystkie ikony. Zostają podświetlone domyślne (fabryczne) wartości ustawień komory zamrażarki.

## JAK ZMIENIĆ MOCOWANIE DRZWI

- patrz załączona instrukcja obsługi (Version\_2)  
Zaleca się, aby zamocowanie drzwi w celu zmiany kierunku ich otwierania było wykonywane przez dwie osoby. Nie można zmienić mocowania drzwi w następujących przypadkach:  
- modele z wbudowaną klamką  
- modele z panelem szklanym na drzwiach.

**Specyfikacje, dane techniczne i ilustracje mogą różnić się w zależności od modelu.**

## Kontrolka KONTROLI ZAMRAŻANIA

**6<sup>th</sup> sense Kontrolka 6<sup>th</sup> SENSE FREEZE CONTROL**  
6<sup>th</sup> Sense / Freeze Control to zaawansowana technologia, która pozwala na zredukowanie oparzelin mrozowych, dzięki czemu żywność zachowuje naturalny kolor i jakość.

## FUNKCJA ECO NIGHT (TARYFA NOCNA) / przycisk KONTROLI ZAMRAŻANIA

**Funkcja Eco night**  
Naciśnij, aby włączyć/wyłączyć funkcję Eco Night. Funkcja Eco Night umożliwia koncentrację zużycia energii przez urządzenie w godzinach obowiązywania niższych stawek, zwykle w nocy (zobacz Instrukcja obsługi).

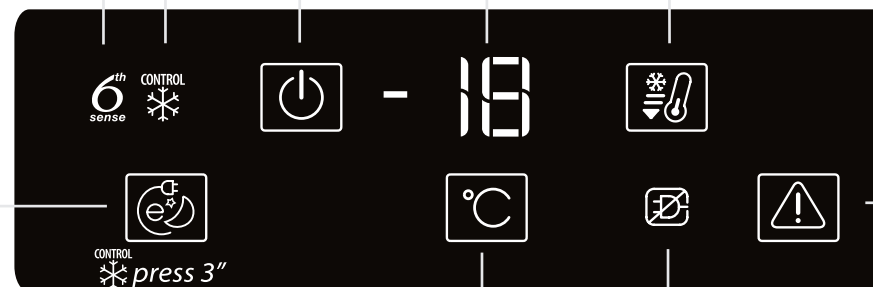
## Kontrola zamrażania

Kontrola zamrażania to zaawansowana technologia, która pozwala na zredukowanie do minimum wahań temperatury w komorze zamrażarki. Aby włączyć/wyłączyć funkcję Kontroli zamrażania, należy nacisnąć i przytrzymać przez 3 sekundy przycisk FREEZE CONTROL. Jeżeli przy włączonej funkcji użytkownik ustawi temperaturę zamrażarki wykraczającą poza wymagany zakres, funkcja ta zostanie automatycznie wyłączona. Podczas działania funkcji Szybkiego zamrażania, funkcja "Kontroli zamrażania" jest niedostępna, do czasu wyłączenia funkcji Szybkiego zamrażania (zobacz Instrukcja obsługi).

## Przycisk ON/STANDBY

Aby ustawić tryb czuwania, naciśnij przycisk i przytrzymaj przez 3 sekundy. Wszystkie ikony zostaną wyłączone z wyjątkiem kontrolki Wł./Tryb czuwania . Aby ponownie włączyć urządzenie, ponownie (krótko) naciśnij ten przycisk.

## WYŚWIETLACZ TEMPERATURY



## Przycisk USTAWIANIA TEMPERATURY

Urządzenie jest ustawione fabrycznie do pracy z zalecaną temperaturą, wynoszącą -18°C. Temperaturę wewnątrz urządzenia można regulować w zakresie od -16°C do -24°C, w następujący sposób:  
• Naciskając (°C) zmienić ustawienie. Temperaturę przechowywania można zmieniać o -1 °C każdym naciśnięciem przycisku: wartość zmienia się cyklicznie w zakresie od -16°C do -24°C.

## ALARM AWARII ZASILANIA

Kontrolka alarmu długiej awarii zasilania. (zobacz Instrukcja obsługi)

## Przycisk SZYBKIE ZAMRAŻANIE

Aby włączyć lub wyłączyć funkcję Szybkie zamrażanie, należy nacisnąć przycisk SZYBKIE ZAMRAŻANIE (zobacz Instrukcja obsługi). Funkcja Fast Freeze wyłącza się automatycznie po około 50 godzinach.

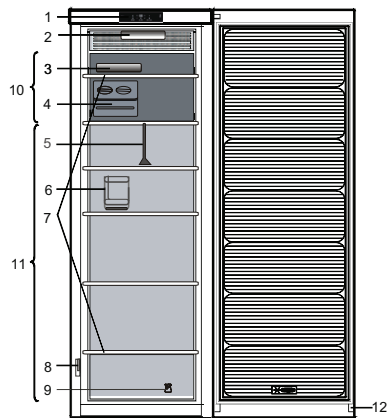
## Przycisk WYŁĄCZENIA ALARMU

Naciśnij w razie alarmu (patrz tabela alarmów poniżej).

## TABELA ALARMÓW

TYP ALARMU	Sygnal	Przyczyna	Rozwiązanie
Alarm otwartych drzwi	Zostaje włączony sygnał dźwiękowy i miga kontrolka Alarmu .	Drzwi są otwarte przez ponad 2 minuty.	Zamknij drzwi lub naciśnij przycisk Wyłączenie alarmu, aby wyłączyć alarm akustyczny.
Alarm temperatury	Wyświetlacz temperatury miga (°C) i kontrolka Alarmu  pozostaje włączona.	Temperatura w komorze jest nieprawidłowa.	Nacisnąć przycisk Wyłączenia Alarmu ; sygnał dźwiękowy wyłączy się, wyświetlacz temperatury (°C) zacznie migać, a kontrolka Alarmu  pozostanie włączona do chwili osiągnięcia temperatury < -10°C.
Alarm długiej awarii zasilania	Ikona Alarmu awarii zasilania  nadal się świeci, miga kontrolka Alarmu  i wyświetlacz temperatury (°C), pokazując maksymalną temperaturę, która wystąpiła podczas awarii zasilania.	Długa przerwa w dopływie prądu, mogąca spowodować wzrost temperatury wewnętrznej do 0°C.	Nacisnąć przycisk Wyłączenia Alarmu ; sygnał dźwiękowy wyłączy się, wyświetlacz temperatury (°C) zacznie migać, a kontrolka Alarmu  pozostanie włączona do chwili osiągnięcia temperatury < -10°C.
Usterka	Na wyświetlaczu miga litera "F" (°C).	Usterka urządzenia.	Skontaktować się z serwisem.

## Antes de utilizar o aparelho, leia cuidadosamente as Instruções de Utilização.



1. Painel de comandos\*
2. Luz (sistema LED)\*
3. Acumuladores de frio\*
4. Ice Mate\* ou Bandeja de gelo\*
5. Separador da gaveta\*
6. Suporte para garrafas\*
7. Prateleiras de vidro
8. Chapa de características com o nome comercial\*
9. Kit de reversibilidade das portas\*
10. Área para congelar alimentos frescos ou conservar alimentos congelados
11. Área para armazenar alimentos congelados
12. Juntas da porta

\* Disponível em modelos selecionados

### COMO LIGAR O APARELHO

Após ligar o aparelho à eletricidade, este começa a trabalhar automaticamente. Após a ativação do aparelho, aguarde pelo menos 4-6 horas antes de colocar alimentos no seu interior. Quando o aparelho é ligado à corrente elétrica, o visor ilumina-se e todos os símbolos aparecem no visor durante cerca de 1 segundo.

Os valores predefinidos (de fábrica) do compartimento do congelador acendem-se.

### COMO INVERTER A ABERTURA DA PORTA

- consulte as Instruções de Utilização em anexo (Version\_2)

Recomenda-se que a inversão da abertura da porta seja realizada por duas pessoas.

Não está prevista a inversão da abertura da porta para:

- modelos com pega integrada
- modelos com painel de vidro na porta.

Os dados técnicos, especificações e imagens podem variar consoante o modelo.

### Indicador CONTROLO DA CONGELAÇÃO

**Indicador 6<sup>th</sup> SENSE FREEZE CONTROL**  
6<sup>th</sup> tecnologia 6th Sense / Freeze Control é uma tecnologia avançada que reduz as queimaduras provocadas pelo frio, preservando a qualidade e coloração originais dos alimentos.

### FUNÇÃO ECO NIGHT (TARIFA NOCTURNA) / botão CONTROLO DA CONGELAÇÃO

**Função Eco Night**  
Prima para ativar/desativar a função Eco Night. A função Eco Night permite que o consumo de energia do aparelho se concentre em horas em que a tarifa da eletricidade é menor, geralmente à noite (consulte as Instruções de Utilização).

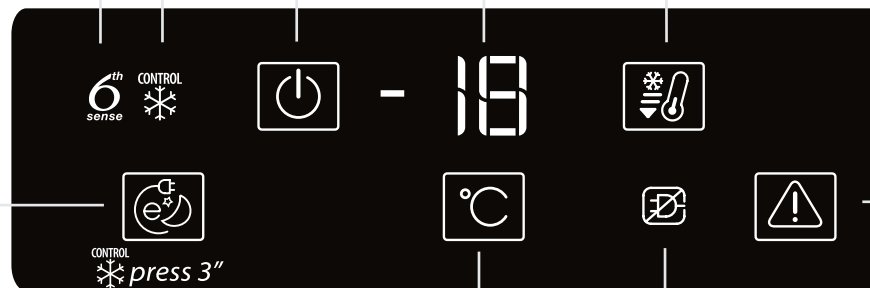
**Controlo da congelação**  
A tecnologia Controlo da Congelação é uma tecnologia avançada que reduz as oscilações de temperatura em todo o compartimento do frigorífico para um mínimo. Para ativar/desativar a função Freeze Control, prima e mantenha premido o botão CONTROLO DA CONGELAÇÃO durante 3 segundos.

Se a função estiver ativada e o utilizador alterar a temperatura do congelador para níveis que se situem fora do intervalo de funcionamento, a função é desligada automaticamente.  
Se a função de Congelação Rápida for ativada, a função "Controlo da Congelação" fica inibida até que a função de Congelação Rápida seja desativada (consulte as Instruções de Utilização).

### Botão LIGADO/EM ESPERA

Para colocar o produto Em Espera, prima continuamente o botão durante 3 segundos. Todos os símbolos se apagam, exceto o indicador Ligado/Em espera. Para tornar a ativar o aparelho, prima uma vez (brevemente) este botão.

### VISOR DA TEMPERATURA



### Botão CONGELAÇÃO RÁPIDA

Para ativar/desativar a função de Congelação rápida prima simplesmente o botão de CONGELAÇÃO RÁPIDA (consulte as Instruções de Utilização). A função de Congelação Rápida desliga-se automaticamente após 50 horas.

### Botão PARAR ALARME

Prima em caso de aviso (consulte a Tabela de Alarmes abaixo).

### Botão PARA PROGRAMAR A TEMPERATURA

O aparelho é normalmente preparado na fábrica, para funcionar à temperatura aconselhada de -18°C. A temperatura interna pode ser programada entre os -16 °C e os -24 °C da seguinte forma:

- Prima para alterar a programação (°C). A temperatura de armazenamento pode ser alterada -1 °C, sempre que prime o botão: o valor muda ciclicamente entre -16 °C e -24 °C.

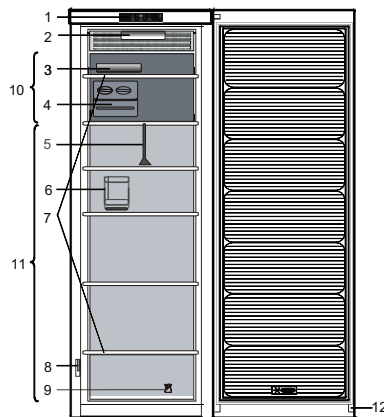
### ALARME DE CORTE DE ENERGIA

Indicador de Corte de Energia Prolongado. (consulte as Instruções de Utilização)

## TABELA DE ALARMES

TIPOS DE ALARME	Sinal	Causa	Solução
Alarme de porta aberta	Ativa-se o alarme sonoro e o indicador de alarme  pisca.	A porta permaneceu aberta durante mais de 2 minutos.	Feche a porta ou prima "Parar Alarme" para silenciar o alarme sonoro.
Alarme de temperatura	O visor da temperatura pisca (°C) e o indicador de alarme  permanece aceso.	A temperatura no interior não é adequada.	Prima o botão Parar Alarme ; o alarme sonoro para, o visor da temperatura (°C) pisca e o indicador de alarme  permanece aceso até que seja atingida uma temperatura < -10°C.
Alarme de Corte de Energia Prolongado	O símbolo de Alarme de Corte de Energia  permanece aceso, o indicador de alarme  pisca e o visor da temperatura (°C) pisca, mostrando a temperatura máxima atingida durante o corte de energia.	Corte de energia prolongado, capaz de fazer com que a temperatura no interior aumente até 0°C.	Prima o botão Parar Alarme ; o alarme sonoro para, o visor da temperatura (°C) pisca e o indicador de alarme  permanece aceso até que seja atingida uma temperatura < -10°C.
Mau funcionamento	A letra "F" pisca no visor (°C).	Mau funcionamento do produto.	Contacte o Serviço Pós-Venda.

## Înainte de a folosi aparatul, citiți cu atenție Instrucțiunile de utilizare.



1. Panoul de comandă\*
2. Bec (sistem cu leduri)\*
3. Acumulatori de frig\*
4. Dispozitivul Ice Mate\* sau tăvița pentru gheață\*
5. Separator de sertar\*
6. Grătar pentru sticle\*
7. Rafturi de sticlă
8. Plăcuța cu date tehnice, cu numele comercial\*
9. Kit de reversibilitate pentru ușă\*
10. Zona pentru congelarea alimentelor proaspete sau pentru păstrarea alimentelor congelate
11. Zona pentru păstrarea alimentelor congelate
12. Garnitura ușii

\* Disponibile la anumite modele

### PUNEREA ÎN FUNCȚIUNE A APARATULUI

După ce ați conectat aparatul la rețeaua electrică, acesta începe să funcționeze automat. După pornirea aparatului, așteptați cel puțin 4-6 ore înainte de a introduce alimentele. Când aparatul este racordat la rețeaua de alimentare cu energie electrică, afișajul se luminează și toate simbolurile apar pe acesta timp de aproximativ 1 secundă. Valorile implicite (din fabricație) ale setărilor pentru compartimentul congelator se aprind pe afișaj.

### INVERSAREA DIRECȚIEI DE DESCHIDERE A UȘII

- consultați Instrucțiunile de utilizare furnizate (Versiunea\_2)

Se recomandă ca inversarea direcției de deschidere a ușii să fie efectuată de două persoane.

Kitul de reversibilitate nu este prevăzut la:

- modelele cu mâner integrat
- modelele cu panou de sticlă pe ușă.

### Specificațiile, datele tehnice și imaginile pot varia în funcție de model.

### Indicator CONTROL CONGELARE

**6<sup>th</sup> SENSE** Indicatorul 6<sup>th</sup> SENSE CONTROL CONGELARE 6<sup>th</sup> Sense / Freeze Control este o tehnologie avansată care reduce pericolul de degerături, iar alimentele își păstrează calitatea și culorile inițiale.

### FUNCȚIA ECO NIGHT (TARIF DE NOAPTE) / Buton CONTROL CONGELARE

**Funcția Eco Night**  
Apăsați pentru a activa/dezactiva funcția Eco Night. Funcția Eco Night permite concentrarea consumului de energie al aparatului în orele cu tarif scăzut, de obicei noaptea (consultați Instrucțiunile de utilizare).

**Freeze Control**  
Freeze Control este o tehnologie avansată care reduce la minimum fluctuațiile de temperatură din întregul compartiment congelator.

Pentru a activa/dezactiva funcția Control congelare, țineți apăsat timp de 3 secunde butonul pentru FREEZE CONTROL.

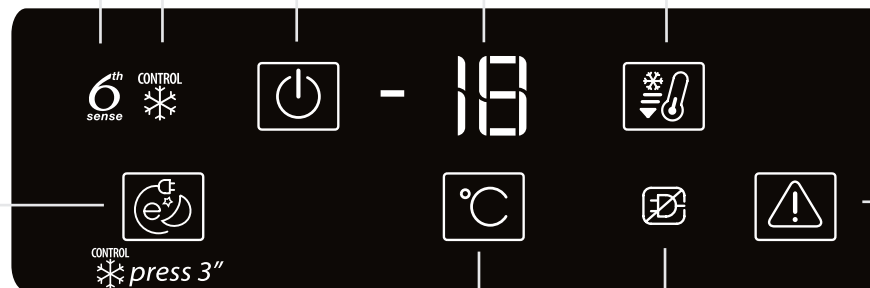
Dacă funcția este activată, iar utilizatorul modifică temperatura din congelator la o valoare din afara intervalului de funcționare, funcția este dezactivată automat.

În cazul activării funcției Congelare rapidă, funcția „Freeze Control” este dezactivată până când funcția Congelare rapidă este dezactivată (consultați Instrucțiunile de utilizare).

### Butonul ON/STANDBY

Pentru a pune aparatul în stand-by, apăsați și țineți apăsat butonul timp de 3 secunde. Toate simbolurile se sting, în afară de indicatorul Pornire/Standby . Pentru a activa din nou aparatul, apăsați o dată (scurt) pe acest buton.

### AFIȘAJUL TEMPERATURII



### Butonul DE SETARE A TEMPERATURII

În mod normal, aparatul este reglat din fabrică pentru funcționarea la temperatura recomandată de -18 °C. Este posibilă reglarea temperaturii interne între -16 °C și -24 °C, procedând în modul următor:

- Apăsați pentru a modifica temperatura selectată (°C). Temperatura de depozitare poate fi modificată cu -1°C la fiecare apăsare pe buton: valoarea se modifică în mod ciclic între -16°C și -24°C.

### ALARMA DE ÎNTRERUPERE A CURENTULUI

Indicatorul de alarmă de întrerupere prelungită a curentului. (consultați Instrucțiunile de utilizare)

### Butonul CONGELARE RAPIDĂ

Pentru a activa/dezactiva funcția Congelare rapidă, este suficient să apăsați butonul CONGELARE RAPIDĂ (consultați Instrucțiunile de utilizare). Funcția Congelare rapidă se dezactivează automat după aproximativ 50 de ore.

### Butonul OPRIRE ALARMĂ

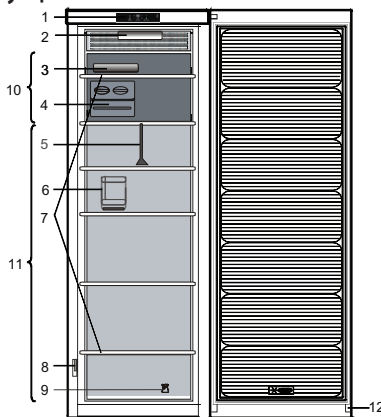
Apăsați în caz de alarmă (consultați Tabelul de alarme de mai jos).

## TABEL DE ALARME

TIP DE ALARME	Semnal	Cauză	Soluție
Alarmă ușă deschisă	Alarma acustică este activată și indicatorul Alarmă  clipește.	Ușa a rămas deschisă mai mult de 2 minute.	Închideți ușa sau apăsați pe butonul Oprire alarmă pentru a întrerupe alarma acustică.
Alarma de temperatură	Afișajul temperaturii clipește (°C) și indicatorul Alarmă  rămâne aprins.	Temperatura din interior nu este adecvată.	Apăsați butonul Oprire alarmă ; alarma acustică se oprește, afișajul temperaturii (°C) clipește, iar indicatorul Alarmă  rămâne aprins până când se atinge o temperatură < -10 °C.
Alarma de Întrerupere prelungită a curentului	Pictograma Alarmă de întrerupere a curentului  rămâne aprinsă, indicatorul Alarmă  și afișajul temperaturii (°C) clipește, cel din urmă indicând temperatura maximă atinsă în timpul penei de curent.	Întreruperea prelungită a alimentării cu curent poate cauza creșterea temperaturii din interior la 0°C.	Apăsați butonul Oprire alarmă ; alarma acustică se oprește, afișajul temperaturii (°C) clipește, iar indicatorul Alarmă  rămâne aprins până când se atinge o temperatură < -10 °C.
Defecțiune	Litera „F” clipește pe afișaj (°C).	Defectarea produsului.	Contactați serviciul de asistență tehnică post-vânzare.



**Прежде чем начинать пользоваться прибором, внимательно ознакомьтесь с этими инструкциями.**



1. Панель управления\*
2. Освещение (светодиоды)\*
3. Пакеты со льдом\*
4. Ice Mate\* или Ice tray\*
5. Перегородка ящика\*
6. Полка для бутылок\*
7. Стеклённые полки
8. Паспортная табличка с коммерческим наименованием\*
9. Система для перенавешивания дверцы\*
10. Зона замораживания свежих продуктов или хранения замороженных продуктов
11. Зона хранения замороженных продуктов
12. Уплотнитель дверцы

\*Только для определенных моделей

## ВКЛЮЧЕНИЕ ПРИБОРА

При включении прибора в сеть он начинает работать автоматически. После включения прибора подождите не менее 4-6 часов перед тем, как помещать в него продукты. При включении прибора в сеть дисплей загорается, и в течение примерно 1 секунды на нем высвечиваются все символы. Загораются также заданные по умолчанию (на заводе-изготовителе) значения температуры морозильной камеры.

## КАК ПЕРЕНАВЕСИТЬ ДВЕРЦУ

- см. прилагаемую "Инструкцию по эксплуатации" (вер. 2)  
 Перенавешивание дверцы рекомендуется осуществлять вдвоем.  
 Возможность перенавешивания дверцы не предусмотрена:  
 - в моделях с встроенной ручкой дверцы;  
 - в моделях со стеклянной панелью в дверце.

**Спецификации, технические характеристики и иллюстрации могут отличаться в зависимости от модели.**

## Индикатор FREEZE CONTROL

**6th SENSE ИНДИКАТОР 6<sup>th</sup> SENSE FREEZE CONTROL**  
 6th Sense / Freeze Control — это современная технология, уменьшающая морозные ожоги и сохраняющая исходное качество и цвет продуктов.

## ФУНКЦИЯ ECO NIGHT (НОЧНОЙ ТАРИФ) / КНОПКА КОНТРОЛЬ ЗАМОРОЗКИ

**Функция Eco night**  
 Нажмите для активации/деактивации режима Eco Night. Функция Eco Night позволяет перенести основное потребление энергии прибором на часы с пониженным тарифом, преимущественно на ночное время см. "Руководство по эксплуатации").

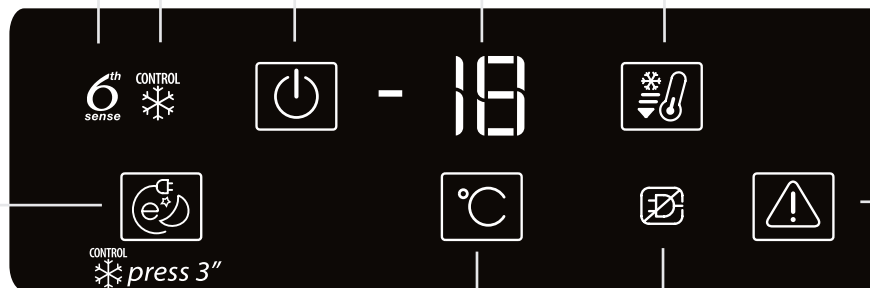
**Freeze Control**  
 "Freeze Control" — передовая технология, сводящая к минимуму колебания температуры в морозильном отделении.

Для включения/отключения функции "Freeze Control" нажмите и удерживайте кнопку "FREEZE CONTROL" в течение 3 секунд.  
 Если при включенной функции пользователь изменяет температуру морозильника, выводя ее за пределы рабочего интервала, функция автоматически отключается.  
 При включенной функции "Быстрая заморозка" действие функции "Freeze Control" блокируется до момента отключения функции "Быстрая заморозка" (см. "Руководство по эксплуатации").

## Кнопка ВКЛ./РЕЖИМ ОЖИДАНИЯ

Для установки прибора в режим ожидания нажмите и удерживайте кнопку в течение 3 секунд. При этом погаснут все символы, кроме индикатора вкл./ожидания. Прибор можно включить однократным (коротким) нажатием этой кнопки.

## ДИСПЛЕЙ ТЕМПЕРАТУРЫ



## Кнопка БЫСТРОЕ ЗАМОРАЖИВАНИЕ

Для включения/отключения функции "быстрое замораживание" нажмите кнопку "БЫСТРОЕ ЗАМОРАЖИВАНИЕ" (см. "Руководство по эксплуатации").  
 Функция быстрого замораживания автоматически выключается через 50 часов.

## Кнопка ОТКЛЮЧЕНИЕ АВАРИЙНОГО СИГНАЛА

Нажмите в случае тревожного сигнала (описание аварийных сигналов см. в нижеследующей таблице).

## Кнопка НАСТРОЙКИ ТЕМПЕРАТУРЫ

В исходных заводских настройках температура холодильника установлена на рекомендованное значение -18°C. Температуру внутри морозильника можно менять в пределах от -16 до -24°C, действуя следующим образом.  
 • Нажмите, чтобы настроить нужную температуру (°C). Температуру хранения можно изменять на -1°C при каждом нажатии кнопки: значение изменяется циклически, в диапазоне от -16 до -24°C.

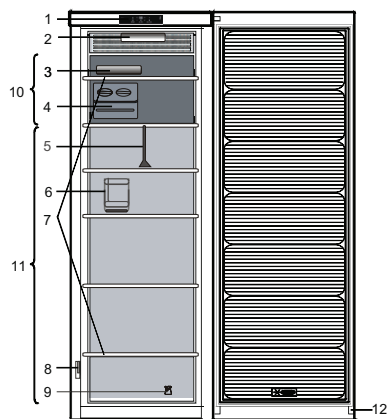
## ТРЕВОЖНЫЙ СИГНАЛ ОТКЛЮЧЕНИЯ ЭЛЕКТРОПИТАНИЯ

Индикатор длительного отключения электропитания (см. "Руководство по эксплуатации")

## ТАБЛИЦА АВАРИЙНЫХ СИГНАЛОВ

ТИП АВАРИЙНОГО СИГНАЛА	Сигнал	Причина	Действия
Дверца открыта	Подается звуковой сигнал, мигает индикатор "Предупреждение" ⚠.	Дверца холодильника открыта в течение более 2 минут.	Для отключения звукового сигнала закройте дверцу или нажмите кнопку "Отключить предупреждение".
Сбой температуры	Индикаторы температуры (°C) мигают, индикатор «Предупреждение» ⚠ горит непрерывно.	Неверная температура внутри прибора.	Нажмите кнопку "Отключить предупреждение" ⚠; звуковой сигнал прекратится, дисплей температуры (°C) продолжит мигать, а индикатор "Предупреждение" ⚠ — гореть непрерывно, пока температура не опустится до -10°C.
Сигнализация длительного отключения электропитания	Индикатор «Отключение электричества» ⚡ горит непрерывно, индикатор «Предупреждение» ⚠ мигает, дисплей температуры (°C) мигает, показывая максимальную температуру, достигнутую во время отсутствия электричества.	Длительное отключение электричества, при котором температура внутри прибора может повыситься до 0°C.	Нажмите кнопку "Отключить предупреждение" ⚠; звуковой сигнал прекратится, дисплей температуры (°C) продолжит мигать, а индикатор "Предупреждение" ⚠ — гореть непрерывно, пока температура не опустится до -10°C.
Неисправность	На дисплее мигает буква "F" (°C).	Неисправность прибора.	Обратитесь в Сервисный центр.

Pred začatím používania spotrebiča si pozorne prečítajte pokyny na používanie.



1. Ovládací panel\*
2. Osvetlenie (systém LED žiaroviek)\*
3. Balíky ľadu\*
4. Ľadový pomocník\* alebo zásobník na ľad\*
5. Rozdeľovač zásuvky\*
6. Polica na fľaše\*
7. Sklenené police
8. Výrobný štítok s obchodným menom\*
9. Súprava na zmenu smeru otvárania dverí\*
10. Oblasť na zmrazovanie čerstvých potravín a na uskladnenie mrazených potravín
11. Oblasť na uskladnenie mrazených potravín
12. Tesnenie dverí

\* K dispozícii na niektorých modeloch

## ZAPNUTIE SPOTREBIČA

Zapojením do siete sa spotrebič automaticky uvedie do prevádzky. Po zapnutí spotrebiča sa odporúča počkať 4 – 6 hodín a až potom vložiť potraviny. Po zapojení spotrebiča do elektrickej siete sa displej rozsvieti a na približne 1 sekundu sa zobrazia všetky ikony.

Rozsvietia sa predvolené hodnoty (z výroby) mraziaceho priestoru.

## ZMENA SMERU OTVÁRANIA DVERÍ

– pozri priložený návod na používanie (Verzia\_2)

Odporúča sa, aby zmenu smeru otvárania dverí vykonávali dve osoby.

Zmena smeru otvárania dverí sa nepredpokladá pri:

- modeloch so zabudovanou rukoväťou,
- modeloch so skleneným panelom na dverách.

Špecifikácie, technické údaje a obrázky sa môžu líšiť v závislosti od modelu.

## Kontrolka OVLÁDANIE MRAZENIA

### Kontrolka 6<sup>th</sup> SENSE OVLÁDANIE MRAZENIA

6<sup>th</sup> Sense / Freeze Control je moderná technológia, ktorá znižuje spálenie mrazom a potraviny si zachovávajú pôvodnú kvalitu a farbu.

### FUNKCIA ECO NIGHT (NOČNÁ SADZBA ZA ENERGIE) / Tlačidlo OVLÁDANIE MRAZENIA

**Funkcia Eco Night**  
Stlačením funkcie Eco Night zapnete/vypnete. Funkcia Eco Night spotrebiču umožňuje sústrediť spotrebu energie do časti dňa s nočnou sadzbou za elektrickú energiu, spravidla v noci (pozri návod na použitie).

**Freeze Control**  
Freeze Control predstavuje najnovšiu technológiu, ktorá znižuje výkyvy teploty v celom mraziacom priestore na minimum.

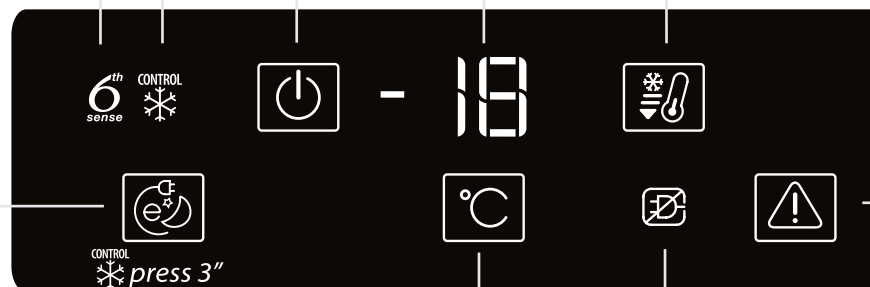
Funkciu Freeze Control zapnete/vypnete stlačením tlačidla Ovládanie mrazenia na 3 sekundy. Ak je funkcia zapnutá a teplotu v mrazičke nastavíte na hodnotu mimo stanoveného rozpätia, funkcia sa automaticky vypne.

V prípade, že je aktivované Rýchle mrazenie, funkcia Freeze control nie je prístupná, pokiaľ nie je funkcia Rýchle mrazenie vypnutá (pozri návod na použitie).

## Tlačidlo ZAP./POHOT. REŽ.

Podržaním tlačidla na 3 sekundy spotrebič uvediete do pohotovostného režimu. Všetky ikony okrem kontrolky Zap./Pohot. rež. zhasnú. Krátkym stlačením tlačidla spotrebič opäť zapnete.

## UKAZOVATEĽ TEPLoty



## Tlačidlo NASTAVENIA TEPLoty

Spotrebič je vo výrobe nastavený na prevádzku pri odporúčanej teplote -18 °C. Vnútornú teplotu možno nastaviť na hodnoty v rozmedzí -16 °C až -24 °C podľa nasledovného postupu:

- Stlačením zmeníte nastavenú hodnotu (°C). Teplota sa dá znižovať o 1 °C každým stlačením tlačidla: hodnoty sa menia pravidelne medzi -16 °C a -24 °C.

## ALARM VÝPADKU NAPÁJANIA ELEKTRINOU

Kontrolka alarmu dlhého výpadku napájania elektrinou (pozri návod na použitie)

## Tlačidlo RÝCHLE MRAZENIE

Ak chcete funkciu Rýchle mrazenie aktivovať/deaktivovať, jednoducho stlačte tlačidlo RÝCHLE MRAZENIE (pozri návod na použitie).

Po 50 hodinách sa funkcia Rýchle mrazenie automaticky vypne.

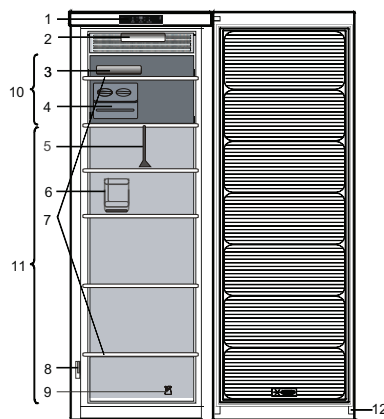
## Tlačidlo ZASTAVIŤ ALARM

Stlačte v prípade alarmu (pozri nižšie uvedenú tabuľku alarmov).

## TABUĽKA ALARMOV

DRUH ALARMU	Signalizácia	Príčina	Riešenie
Alarm pri otvorených dverách	Zvukový alarm je aktívny a kontrolka alarmu  bliká.	Dvere zostali otvorené dlhšie ako 2 minúty.	Zatvorte dvere alebo stlačte tlačidlo Zastaviť alarm, čím stlmíte zvukový alarm.
Teplotný alarm	Na teplotnom displeji bliká (°C) a kontrolka alarmu  zostane rozsvietená.	Vnútorná teplota nie je primeraná.	Stlačte tlačidlo Zastaviť alarm , zvukový alarm sa vypne, displej s teplotou (°C) bliká a kontrolka alarmu  svieti, kým teplota neklesne pod -10 °C.
Alarm dlhého výpadku napájania elektrinou	Rozsvieti sa ikona Alarm výpadku napájania elektrinou , bliká kontrolka alarmu  aj ukazovateľ teploty (°C), ktorý ukazuje maximálnu dosiahnutú teplotu počas výpadku napájania elektrinou.	Dlhší výpadok napájania, ktorého dôsledkom môže byť nárast teploty vnútri na 0 °C.	Stlačte tlačidlo Zastaviť alarm , zvukový alarm sa vypne, displej s teplotou (°C) bliká a kontrolka alarmu  svieti, kým teplota neklesne pod -10 °C.
Porucha	Na obrazovke bliká písmeno „F“ (°C).	Porucha spotrebiča.	Obráťte sa na servis.

Antes de usar el electrodoméstico, lea atentamente las instrucciones de uso.



1. Panel de control \*
2. Luz (sistema LED) \*
3. Acumuladores de hielo\*
4. Ice Mate\* o Bandeja para hielo\*
5. Divisor de cajones\*
6. Repisa para botellas\*
7. Bandejas de cristal
8. Placa de características con el nombre comercial \*
9. Kit de reversibilidad de puertas\*
10. Zona para congelar alimentos frescos o conservar alimentos congelados
11. Zona para conservar alimentos congelados
12. Junta de la puerta

\* Disponible en determinados modelos

## PUESTA EN MARCHA DEL ELECTRODOMÉSTICO

El electrodoméstico se pone en marcha automáticamente al enchufarlo. Después de poner en marcha el electrodoméstico, espere al menos 4-6 horas antes de colocar alimentos en su interior. Cuando el electrodoméstico está conectado a la red eléctrica, la pantalla se ilumina y se ven todos los iconos durante aproximadamente 1 segundo. Se encienden los valores predeterminados (de fábrica) del compartimento congelador.

## CÓMO MODIFICAR EL SENTIDO DE APERTURA DE LA PUERTA

- consulte las Instrucciones de uso adjuntas (Version 2)  
Es recomendable que la modificación del sentido de apertura de la puerta se haga entre dos personas. No está prevista la reversibilidad de la puerta para:  
- modelos con asa integrada  
- modelos con panel de cristal en la puerta.

Las especificaciones, los datos técnicos y las imágenes podrían variar según el modelo.

## INDICADOR CONTROL DE CONGELACIÓN

### Indicador <sup>6th</sup> sense 6<sup>th</sup> SENSE FREEZE CONTROL

El 6th Sense / Freeze Control es una tecnología avanzada que reduce las quemaduras provocadas por congelación y permite que los alimentos conserven su calidad y su color original.

### BOTÓN de la función Eco Night (TARIFA NOCTURNA) / CONTROL DE CONGELACIÓN Función Eco Night

Pulse el botón para activar/desactivar la función Eco Night. La función Eco Night permite que el consumo de energía del electrodoméstico se concentre en las horas de tarifa reducida, normalmente, por la noche (consulte las Instrucciones de uso).

### Freeze Control

La función de Control de congelación Freeze Control incorpora tecnología avanzada que reduce al mínimo las fluctuaciones de temperatura en todo el compartimento del congelador.

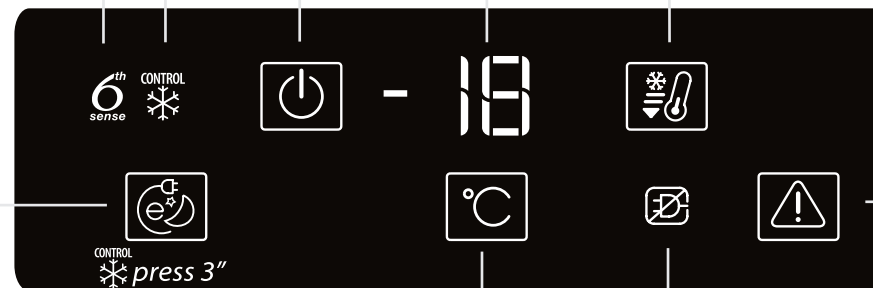
Para activar/desactivar la función Freeze Control pulse el botón Control de Congelación durante 3 segundos. Si la función está activada y el usuario modifica la temperatura del congelador a una temperatura no incluida en el rango de funcionamiento, esta se desactiva de forma automática.

En caso de que esté activada la función de congelación rápida, se inhibirá la función «Freeze Control» hasta que se desactive la función de congelación rápida (consulte las Instrucciones de uso)

### BOTÓN On/Standby

Para que el producto pase al modo de espera, pulse y mantenga pulsado el botón durante 3 segundos. Todos los iconos se apagarán excepto el indicador On/Standby . Para volver a activar el electrodoméstico, pulse una vez (brevemente) este botón.

### INDICADOR DE TEMPERATURA



### BOTÓN DE AJUSTE DE LA TEMPERATURA

Normalmente el aparato viene configurado de fábrica para que funcione a la temperatura recomendada de -18 °C. La temperatura interior puede ajustarse entre -16 °C y -24 °C siguiendo las instrucciones siguientes:

- Pulse el botón para cambiar el punto de ajuste (°C). Cada vez que se pulsa el botón se modifica la temperatura de conservación 1 °C: el valor cambia cíclicamente entre -16 °C y -24 °C.

### ALARMA DE CORTE DEL SUMINISTRO ELÉCTRICO

Indicador de alarma de corte del suministro eléctrico prolongado. (consulte las Instrucciones de uso)

### BOTÓN CONGELACIÓN RÁPIDA

Pulse el botón Fast Freeze para activar/desactivar la función Fast Freeze (consulte las Instrucciones de uso). La función Congelación rápida se desconecta automáticamente después de 50 horas.

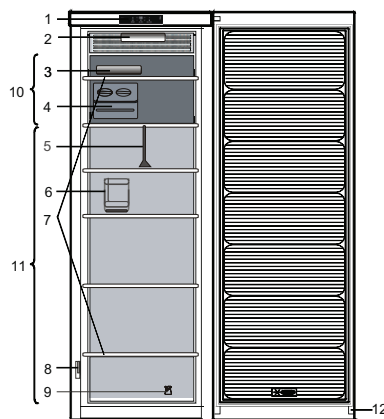
### Botón DESACTIVACIÓN DE LA ALARMA

Pulse en caso de alarma (consulte la siguiente Tabla de alarmas).

## TABLA DE ALARMAS

TIPO DE ALARMA	Indicación	Causa	Solución
Alarma de puerta abierta	La alarma acústica se activa y el indicador de Alarma  parpadea.	La puerta ha estado abierta más de 2 minutos.	Cierre la puerta o pulse el botón de desactivación de alarma para detener la señal acústica.
Alarma de temperatura	El indicador de Temperatura parpadea (°C) y el indicador de Alarma  permanece encendido.	La temperatura interior no es la adecuada.	Pulse el botón de Desactivación de alarma ; la señal acústica se desactiva, el indicador de Temperatura (°C) parpadea y el indicador de Alarma  permanece encendido hasta que se alcanza una temperatura inferior a -10 °C.
Alarma de corte del suministro eléctrico prolongado	El icono de Alarma de apagón  permanece encendido, el indicador de Alarma  parpadea y el indicador de Temperatura (°C) parpadea, mostrando la temperatura máxima que se ha alcanzado durante el corte de suministro eléctrico.	Corte de suministro eléctrico prolongado, capaz de hacer que aumente la temperatura interior hasta los 0 °C.	Pulse el botón de Desactivación de alarma ; la señal acústica se desactiva, el indicador de Temperatura (°C) parpadea y el indicador de Alarma  permanece encendido hasta que se alcanza una temperatura inferior a -10 °C.
Avería	La letra «F» parpadea en la pantalla (°C).	Avería del producto.	Póngase en contacto con el Servicio Posventa.

## Läs bruksanvisningen noggrant innan du använder apparaten.



1. Kontrollpanel\*
2. Belysning (LED)\*
3. Frysklappar\*
4. Ice Mate\* eller isbitslåda\*
5. Lådavskiljare\*
6. Flaskställ\*
7. Glashyllor
8. Märkskylt med företagsnamn\*
9. Set för omhängning av dörr\*
10. Område för infrysning av färska livsmedel eller för förvaring av frysta livsmedel
11. Område för förvaring av frysta livsmedel
12. Dörrtätning

\* Finns på vissa modeller

## SÄTTA PÅ APPARATEN

När stickkontakten har satts in i vägguttaget sätts kylskåpet automatiskt i funktion. Vänta minst 4–6 timmar innan du lägger in matvaror efter att kylskåpet slagits på. När apparaten ansluts till eluttaget tänds displayen och alla ikoner visas i cirka 1 sekund.

Frysdelen fabriksinställningar tänds.

## OMHÄNGNING AV DÖRREN

- se medföljande bruksanvisning (version\_2). Vi rekommenderar att två personer deltar vid omhängning av dörren.

Omhängning av dörr rekommenderas inte för  
- modeller med inbyggda handtag  
- modeller med glaspanel på dörren.

## Specifikationer, tekniska data och bilder kan variera beroende på modell.

### FRYSKONTROLL-indikator

**6<sup>th</sup> SENSE FRYSKONTROLL-indikator**  
6th Sense Freeze Control är en avancerad teknik som minskar kylskadorna och gör så att maten bevarar dess ursprungliga kvalitet och färg.

### ECO NIGHT -FUNKTION (NATTAXA) / FRYSKONTROLL-knapp

**Eco night-funktion**  
Tryck in knappen för att aktivera/avaktivera funktionen Eco Night. Funktionen Eco Night används för att aktivera apparaten under de delar av dygnet då elpriserna är billigare (se bruksanvisningen).

**Freeze Control**  
Freeze Control är en avancerad teknik som reducerar temperaturvariationerna i hela frysdelen till ett minimum.

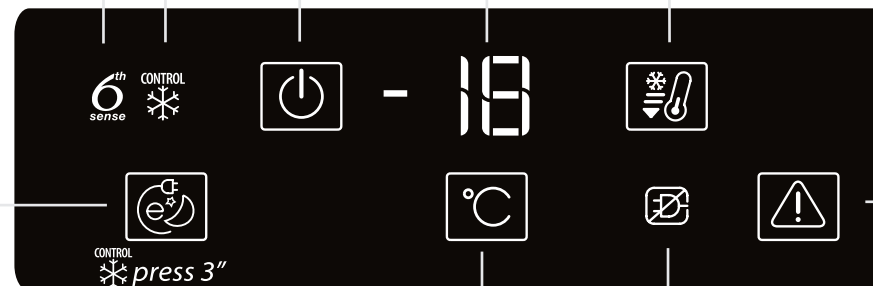
Tryck in Freeze Control-knappen i 3 sekunder för att aktivera/avaktivera fryskontrollfunktionen. Om användaren ändrar frystemperaturen till ett värde utanför arbetsområdet när funktionen är aktiverad stängs funktionen automatiskt av.

Om snabbinfrysning aktiveras spärras funktionen "Freeze Control" tills snabbinfrysningsfunktionen stängs av (se bruksanvisningen).

### ON/STAND-BY-knapp

Du slår på Stand-by genom att trycka på knappen och hålla den intryckt i 3 sekunder. Alla ikoner förutom On/Stand-by släcks. Tryck snabbt på knappen en gång för att slå på apparaten igen.

### TEMPERATURDISPLAY



### SNABBINFrysNING -knapp

Tryck på knappen SNABBINFrysNING för att slå på eller stänga av snabbinfrysningsfunktionen (se bruksanvisningen). Funktionen stängs av automatiskt efter 50 timmar.

### LARMSTOPP-knapp

Tryck in om larmet aktiveras (se Larmtabellen nedan).

### TEMPERATURINSTÄLLNINGSKnapp

Vanligtvis ställs apparaten in på fabriken för funktion vid -18 °C, dvs. rekommenderad drifttemperatur. Du kan ställa in den invändiga temperaturen mellan -16 °C och -24 °C, genom att följa nedanstående anvisningar:

- Tryck för att ändra inställningsvärdet (°C). Förvaringstemperaturen kan ställas in med -1 °C för varje knapptryck: värdet ändras stegvis mellan -16 °C och -24 °C.

### STRÖMAVBROTTLARM

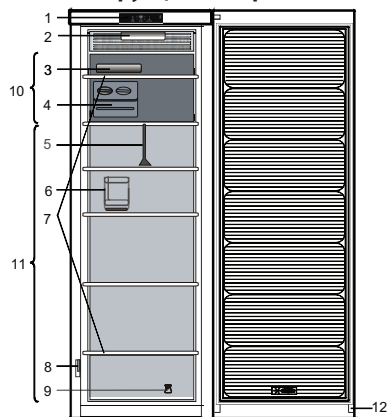
Strömavbrottsindikator. (se bruksanvisningen)

## LARMTABELL

LARMTYP	Signal	Orsak	Åtgärd
DÖRRLARM	Ljudsignalen hörs och larmlampan  blinkar.	Dörren har varit öppen längre än 2 minuter.	Stäng dörren eller tryck på larmknappen för att stänga av ljudsignalen.
Temperurlarm	Temperaturdisplayen blinkar (°C) och larmlampan  förblir tänd.	Den invändiga temperaturen är otillräcklig.	Tryck på larmstoppsknappen . Ljudsignalen avbryts, temperaturdisplayen (°C) blinkar och larmlampan  förblir tänd tills temperaturen kommer till < -10°C.
Strömavbrottslarm	Strömavbrottsikonen  förblir tänd, larmlampan  blinkar och temperaturdisplayen (°C) blinkar samt visar maxtemperaturen under strömavbrottet.	Vid långvarigt strömavbrott kan den invändiga temperaturen stiga till 0 °C.	Tryck på larmstoppsknappen . Ljudsignalen avbryts, temperaturdisplayen (°C) blinkar och larmlampan  förblir tänd tills temperaturen kommer till < -10°C.
Felfunktion	Bokstaven "F" blinkar på displayen (°C).	Fel på produkten.	Kontakta kundtjänst.



**Перш ніж використовувати прилад, уважно прочитайте інструкції з використання.**



1. Панель керування\*
2. Освітлення (система світлодіодних індикаторів)\*
3. Пакети з льодом\*
4. Лоток для льоду\* або форма для кубиків льоду\*
5. Роздільник полиць\*
6. Лоток для пляшок\*
7. Скляні полицки
8. Табличка з технічними даними та торговельною назвою\*
9. Комплект для перевішування дверцят на інший бік\*
10. Область для заморожування свіжих або зберігання заморожених продуктів
11. Область для зберігання заморожених продуктів
12. Ущільнювач для дверцят

\* Доступно на вибраних моделях

### ЗАПУСК ПРИЛАДУ

Якщо підключити прилад до електромережі, він автоматично розпочне роботу. Зачекайте принаймні 4–6 годин після запуску холодильника, перш ніж заповнювати його продуктами харчування. Після підключення приладу до електромережі його дисплей засвітиться, і приблизно протягом 1 секунди на ньому відобразяться всі значки. Невдовзі відображаються параметри морозильного відділення, установлені за промовчанням (заводські параметри).

### СПОСІБ ПЕРЕВІШУВАННЯ ДВЕРЦЯТ

– Див. документ «Інструкції з використання», що постачається в комплекті (версія 2).  
 Рекомендується перевішувати дверцята удвох.  
 Перевішування дверцят не передбачено для таких моделей:  
 – із вбудованою ручкою;  
 – зі скляною панеллю на дверцятках.

**Технічні характеристики, дані та зображення можуть відрізнятися залежно від моделі.**

### Індикатор РЕГУЛЮВАННЯ МОРОЗУ

**6th SENSE Індикатор 6<sup>th</sup> SENSE FREEZE CONTROL**  
 6th Sense / Freeze Control – це передові технології, що допомагають знизити шкідливий вплив від замороження і при цьому зберегти харчову цінність продуктів та їх природний колір і якість.

### ФУНКЦІЯ ECO NIGHT (НІЧНИЙ ТАРИФ НА ЕЛЕКТРОЕНЕРГІЮ) / Кнопка РЕГУЛЮВАННЯ МОРОЗУ

**Функція Eco night**  
 Натисніть цю кнопку, щоб увімкнути/вимкнути функцію Eco Night. Завдяки функції Eco Night споживання електроенергії приладом можна призначити на час зменшеної тарифікації – зазвичай, це нічна пора (див. інструкції з використання).

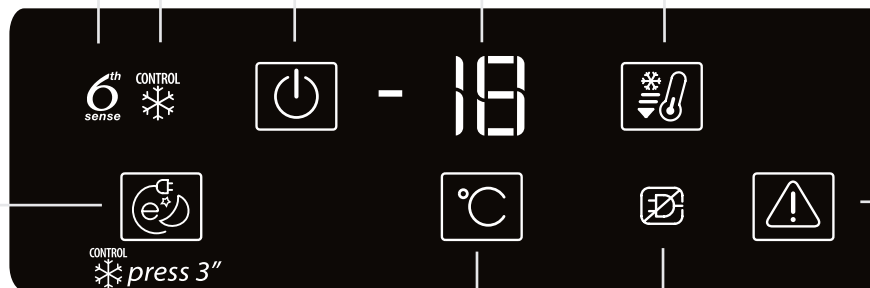
### Регулювання морозу

Регулювання морозу - це передова технологія, яка зменшує до мінімуму коливання температури у всьому холодильному відділенні завдяки інноваційній повітряній системі.  
 Щоб активувати/вимкнути функцію «Регулювання морозу», натисніть і утримуйте протягом 3 секунд кнопку «РЕГУЛЮВАННЯ МОРОЗУ».  
 Якщо функція застосовується, й користувач змінює температуру морозильного відділення так, що вона виходить за межі робочого діапазону, то функція автоматично вимикається.  
 У разі застосування функції швидкого заморожування, виконання функції «Регулювання морозу» затримується, поки буде вимкнено функцію «Швидке заморожування» (див. інструкції з використання).

### Кнопка ON/STANDBY

Щоб перевести прилад у режим очікування, натисніть і утримуйте протягом 3 секунд цю кнопку. Усі індикатори вимкнуться (крім індикатора Увімкнено/режим очікування ). Щоб відновити роботу приладу, натисніть один раз цю кнопку.

### ВІДОБРАЖЕННЯ ТЕМПЕРАТУРИ



### Кнопка ШВИДКЕ ЗАМОРОЖУВАННЯ

Щоб активувати/вимкнути функцію швидке заморожування, просто натисніть кнопку «ШВИДКЕ ЗАМОРОЖУВАННЯ» (див. інструкції з використання). Функція «Швидке заморожування» вимикається автоматично після 50 годин роботи.

### Кнопка ВИМКНУТИ ПОПЕРЕДЖЕННЯ

Натисніть цю кнопку в разі появи попередження (див. таблицю попереджень нижче).

### Кнопка ВСТАНОВЛЕННЯ ТЕМПЕРАТУРИ

За замовчуванням рекомендована температура функціонування приладу становить -18°C. Щоб установити температуру всередині приладу в межах від -16°C до -24°C, виконайте кроки, що наведені нижче:

- Натисніть кнопку, щоб змінити встановлене значення температури (°C). Після кожного натискання кнопки значення температури змінюватиметься на -1°C. (зміна значень температури відбувається циклічно в межах від -16 C до -24°C).

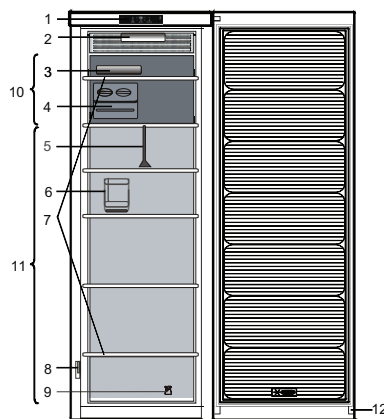
### СИГНАЛ ПРО ЗНЕСТРУМЛЕННЯ

Індикатор «Довгий сигнал про знеструмлення» (див. інструкції з використання).

## ТАБЛИЦЯ ПОПЕРЕДЖЕНЬ

ТИП ПОПЕРЕДЖЕННЯ	Сигнал	Причина	Рішення
Попередження про відкриті дверцята	Лунає звуковий сигнал і блимає індикатор «Попередження»	Дверцята залишено відчиненими протягом понад 2 хвилини.	Щоб вимкнути звуковий сигнал, закрийте дверцята або натисніть кнопку «Вимкнути попередження».
Попередження про температуру	Блимає значок температури (°C) і світиться індикатор попередження	Неприпустима температура всередині приладу.	Натисніть кнопку «Вимкнути попередження» ; вимкнеться звуковий сигнал, дисплей температури (°C) буде блимати, а індикатор «Попередження»  буде блимати до досягнення температури < -10 °C.
Довгий сигнал про знеструмлення	Світиться індикатор попередження про знеструмлення , блимає індикатор попередження  та блимає індикатор температури (°C), указуючи на те, що під час знеструмлення було досягнуто найвище значення температури.	Тривалий збій в електромережі, що може спричинити підвищення температури всередині приладу до 0 C.	Натисніть кнопку «Вимкнути попередження» ; вимкнеться звуковий сигнал, дисплей температури (°C) буде блимати, а індикатор «Попередження»  буде блимати до досягнення температури < -10 °C.
Несправність	На дисплеї блимає буква «F» (°C).	Несправність виробу.	Зверніться до Центру післяпродажного обслуговування.

Read the Instructions for Use carefully before using the appliance.



1. Control panel \*
2. Light (LED system) \*
3. Ice packs\*
4. Ice Mate\* or Ice tray\*
5. Drawer divider\*
6. Bottle rack\*
7. Glass shelves
8. Rating plate with commercial name \*
9. Door reversibility kit \*
10. Area for freezing fresh food or to store frozen food
11. Area for storing frozen foods
12. Door seal

\* Available on selected models

## HOW TO START THE APPLIANCE

After plugging the appliance to the mains, it starts the operation automatically. After starting the appliance, wait at least 4-6 hours before placing food into the appliance. When the appliance is connected to the power supply, the display lights up and all the icons appear on the display for approximately 1 second.

The default (factory) values of the freezer compartment settings light-up.

## HOW TO REVERSE DOOR SWING

- see enclosed Instructions for Use (Version\_2)  
Is recommended to reverse door swing by two persons.  
There is not foreseen door reversibility for:  
- models with integrated handle  
- models with glass panel on the door.

Specifications, technical data and images may vary from model to model.

### FREEZE CONTROL indicator

**6<sup>th</sup> SENSE FREEZE CONTROL indicator**  
6th Sense Freeze Control is an advanced technology that reduces freeze burns and food preserves its original quality and color.

### ECO NIGHT FUNCTION (NIGHT TIME RATE) / FREEZE CONTROL button

**Eco Night Function**  
Press to activate/deactivate the Eco Night function. The Eco Night function enables appliance energy consumption to be concentrated in the reduced rate hours, generally at night (see the Instructions for Use).

**Freeze Control**  
Freeze Control is an advanced technology that reduces temperature fluctuations in the whole freezer compartment to minimum.

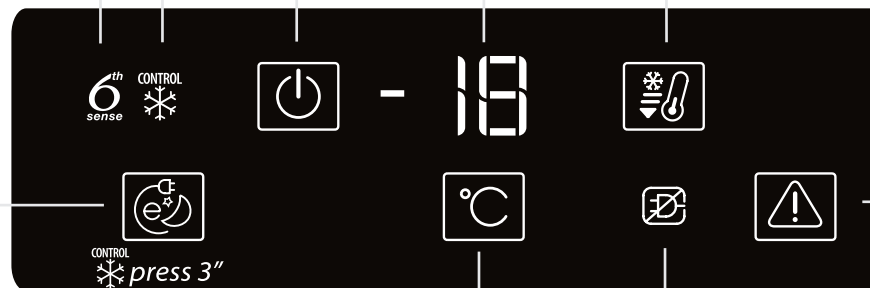
To activate/deactivate the Freeze Control function press for 3 seconds the FREEZE CONTROL button. If the function is engaged and the user modify the freezer temperature out of the working range, the function is automatically switched off.

In case of Fast freezing is engaged, the function "Freeze control" is inhibited until the Fast Freezing function switched off.(see the Instructions for Use)

### ON/STANDBY button

To put the product in Stand-by, press and hold for 3 seconds. All the icons turn off except On/Standby indicator . To reactivate the appliance press once (briefly) this button.

### TEMPERATURE DISPLAY



### FAST FREEZE button

To activate/deactivate the Fast Freeze function simply press Fast Freeze button (see the Instructions for Use). The Fast Freeze function switches off automatically after 50 hours.

### STOP ALARM button

Press in case of alarm (see the below Alarm Table).

### TEMPERATURE SETTING button

The appliance is normally factory-set for operation at the recommended temperature of -18°C. The internal temperature can be adjusted between -16°C and -24°C, proceeding as follows:

- Press to change the set point (°C). The storage temperature can be changed by -1°C with each pressure of the button: the value changes cyclically between -16°C and -24°C.

### BLACK OUT ALARM

Long Black-out Alarm indicator. (see the Instructions for Use)

## ALARMS TABLE

ALARMS TYPE	Signal	Cause	Cure
Door open alarm	The acoustical alarm is activated and the Alarm Indicator  blinks.	The door has remained open for more than 2 minutes.	Close the door or press the Stop Alarm to mute the acoustical alarm.
Temperature alarm	The Temperature display blinks (°C) and the Alarm Indicator  remains on.	The inside temperature is not adequate.	Press the Stop Alarm button ; the acoustical alarm stops, the Temperature Display (°C) blinks and the Alarm Indicator  remains on until a temperature < -10°C is reached.
Long Black-Out alarm	The Black Out Alarm icon  remains on, the Alarm indicator  blinks and the Temperature display (°C) blinks, showing the maximum temperature reached during blackout.	Prolonged power failure, able to cause the inside temperature to increase to 0°C.	Press the Stop Alarm button ; the acoustical alarm stops, the Temperature Display (°C) blinks and the Alarm Indicator  remains on until a temperature < -10°C is reached.
Malfunction	The letter "F" blinks on the display (°C).	Product malfunction.	Contact the After-sales Service.