

AKP 295 NA

12NC: 857729510510

Штрих-код (EAN) код: 8003437937910

Whirlpool

SENSING THE DIFFERENCE



Вбудована електрична духовка шафа Whirlpool - AKP 295 NA

Характеристики вбудованої духої шафи Whirlpool: технології, які дозволяють заощаджувати електроенергію. Галогенові лампи для ще більшої енергоефективності.



Multifunction 8

Численні методи приготування їжі. Функція Multifunction 8 пропонує гнучкі можливі варіанти приготування для забезпечення ідеальних результатів, за будь-яким рецептом.



Слайдерна система полиць

Ця духовка шафа Whirlpool має слайдерну систему полиць для зручності використання.



Каталітичне очищення

Спеціальні самоочисні панелі. Каталітичні панелі в духовій шафі вбирають в себе залишки жиру та забруднення, після чого видаляючи їх під час приготування.



Стандартний об'єм

Ця духовка Whirlpool має стандартним об'єм.



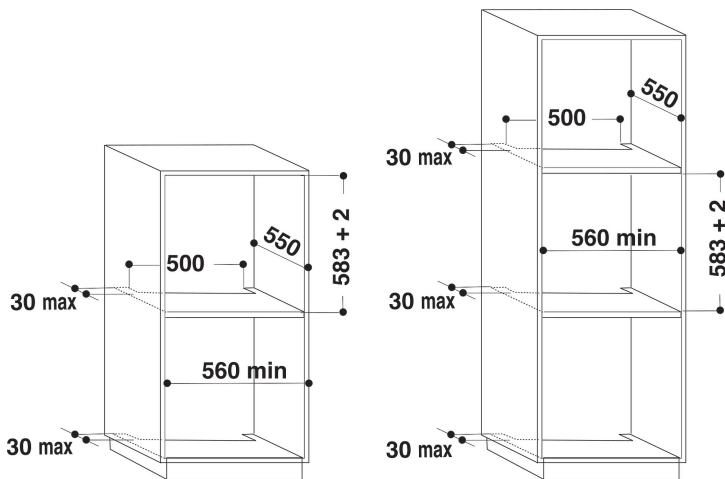
Клас енергоефективності

Надзвичайна економія ресурсів. Духові шафи з класом енергоефективності A/A+ пропонують високий рівень заощадження, гарантуючи низьке електроспоживання та економію Ваших коштів.



Клас енергоефективності A

Надзвичайна енергоефективність Вашого приладу. Ця духовка шафа Whirlpool з класом енергоефективності A забезпечить якісні результати у поєднанні з низьким рівнем енергоспоживання.



- Каталітична система очищення
- Клас енергоефективності A
- Об'єм камери 65 л
- Функція Розморозка
- Програма приготування: Примусова вентиляція+вентилятор
- Гриль
- Емаль простого очищення
- Функція Турбо-гриль
- Функція Вечірка
- Програма приготування: Конвекція
- Металева ручка
- Кількість шарів скла у дверцятах: 3
- Таймер відключення
- Гриль 2500 Вт
- 1 решітка
- 2 Деко

AKP 295 NA

12NC: 857729510510

Штрих-код (EAN) код: 8003437937910

Whirlpool

SENSING THE DIFFERENCE

ОСНОВНІ ХАРАКТЕРИСТИКИ

Група продуктів	Духова шафа
Комерційний код	AKP 295 NA
Основний колір продукту	Новий антрацит
Тип конструкції	Вбудована
Тип управління	Механічний(-е)
Тип управління	-
Чи є вбудовані системи контролю варильної поверхні?	Ні
Який тип варильної поверхні можна контролювати?	-
Автоматичні програми	Ні
Струм (А)	16
Напруга (В)	220-240
Частота (Гц)	50/60
Length of Electrical Supply Cord (cm)	90
Тип вилки	Ні
Глибина з відкритими на 90 градусів дверцятами (мм)	-
Висота продукту	595
Ширина продукту	595
Глибина продукту	564
Мінімальна висота ніші	0
Мінімальна ширина ніші	0
Глибина ніші	0
Вага нетто (кг)	34
Корисний об'єм	60
Вбудована система очищення	Каталітичні панелі (частково)
Кількість решіток	1
Деко	2

ТЕХНІЧНІ ХАРАКТЕРИСТИКИ

Таймер	-
Контроль часу	Механічний(-е)
Налаштування часу	Старт та Стоп
Система захисту	-
Внутрішнє освітлення	Так/Є
Кількість елементів освітлення	1
Розташування елементів освітлення	Дальня/Задня
Направляючі духової шафи	Решітки
Теромщуп	Ні

ЕНЕРГЕТИЧНЕ МАРКУВАННЯ

Підключення до мережі	Електричний
Тип камери	Елетрика
Клас енергоефективності - NEW (2010/30/EU)	A
Річне енергоспоживання у режимі конвекція - NEW (2010/30/EU)	0.87
Річне енергоспоживання у режимі примусова вентиляція - NEW (2010/30/EU)	0.78

ENERG Y IA
енергия · ενεργεια IE 1A

WHIRLPOOL AKP 295 NA

65 L

0.87 kWh/cycle*

0.78 kWh/cycle*

* цена - cyklus - portion - zykus - porcja - ciclo - tsükkel - ohjelma - ciklus
ciklas - cikls - ciklu - cycles - cykl - ciclu - program - cykel

65/2014