

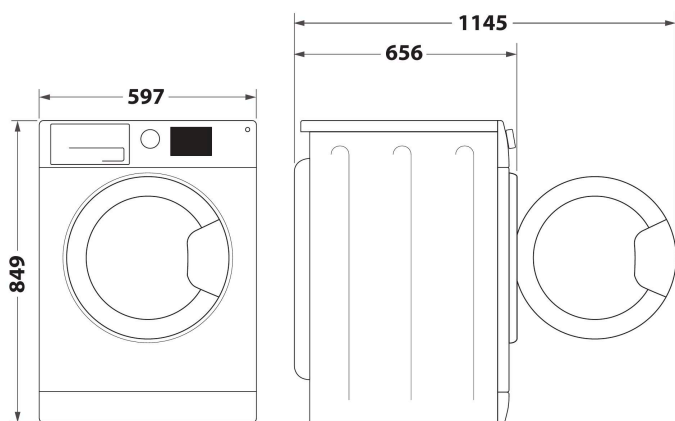
W6 D84WB BE

12NC: 859991633260

Code EAN: 8003437623691

Whirlpool

SENSING THE DIFFERENCE



- Classe énergétique A+++
- Capacité de séchage: 8,0 kg
- Couleur: Blanc
- 6TH SENSE technologie
- Technologie de pompe à chaleur
- 3DRY technologie
- FreshCare+
- Température de séchage réglable
- Temps de séchage
- Délicat
- Niveaux de séchage réglables
- Programme rapide
- Eco Coton
- Laine
- Programme de tissus mélangés
- Objects XXL
- Jeans

Sèche-linge pompe à chaleur Whirlpool: Posable, 8,0 kg - W6 D84WB BE

Ce sèche-linge posable Whirlpool présente les caractéristiques suivantes : grand tambour de 8,0 kg. Technologie 6TH SENSE exclusive contrôlant en permanence l'humidité présente dans le tambour, protégeant ainsi vos vêtements et permettant un séchage idéal. Élégante porte blindée. Pompe à chaleur qui chauffe l'air présent dans l'appareil et réduit ainsi sensiblement la consommation énergétique. Technologies 3Dry et SoftMove qui assurent une action séchante pour un soin rapide et délicat de votre linge.



Technologie 6TH SENSE

La technologie 6TH SENSE détecte automatiquement la quantité de linge et détermine la durée idéale du cycle de séchage pour garantir le niveau de séchage souhaité tout en optimisant le temps et la consommation d'énergie.



Technologie 6TH SENSE 3DRY

Le système unique 6TH SENSE 3DRY assure un contrôle intelligent du processus de séchage grâce à la technologie 3DRY qui répartit uniformément la chaleur à l'intérieur du tambour au moyen de plusieurs flux d'air chaud. Pour un linge uniformément sec, même avec des pièces de grandes dimensions.



FreshCare+

FreshCare+ est la solution pour garder le linge frais jusqu'à 6 heures après la fin du cycle.* FreshCare+ maintient une température constante entre 35 et 42 °C dans le tambour, tandis que les mouvements doux du tambour réduisent le froissement. pendant un maximum de 6 heures après la fin du cycle. FreshCare+ crée les conditions nécessaires pour garder le linge frais et sans odeurs, réduire le froissage et permettre à l'utilisateur de décharger l'appareil au moment qui l'arrange. *FreshCare+ empêche la formation de mauvaises odeurs dans le sèche-linge pendant un maximum de 6 heures après la fin du cycle de séchage. Non compatible avec les programmes réservés au linge délicat et avec les niveaux de séchage Prêt à porter et Prêt à ranger.



Capacité 8 kg

Tout l'espace dont vous avez besoin. Avec son tambour d'une capacité de 8 kg, ce sèche-linge Whirlpool vous offre tout l'espace dont vous avez besoin pour votre linge.



Très silencieux

Ce sèche-linge Whirlpool est conçu pour produire le moins de bruit possible.

W6 D84WB BE

12NC: 859991633260

Code EAN: 8003437623691

Whirlpool

SENSING THE DIFFERENCE

CARACTERISTIQUES PRINCIPALES

Groupe de produit	Sèche-linge
Référence commerciale	W6 D84WB BE
Code EAN	8003437623691
Type de construction	Pose libre
Type de montage	Pose libre
Top amovible	Non
Type de chargement	Chargement frontal
Couleur principale du produit	Blanc
Puissance de raccordement	700
Intensité	10
Tension	220-240
Fréquence	50
Longueur du cordon électrique	150
Type de prise	Schuko
Hauteur du produit	849
Largeur du produit	597
Profondeur du produit	656
Profondeur porte ouverte à 90°	1145
Poids net	50.5

CARACTERISTIQUES TECHNIQUES

Programmes automatiques	Non
Système de contrôle d'humidité	Oui
Température de séchage réglable	Oui
Indicateur de déroulement	Oui
Afficheur digital de temps restant	Oui
Options de départ différé	Continu
Délai maximum de départ différé	0
Témoin de chaleur résiduelle	Non
Témoin bac plein	Oui
Séchage rapide	Non
Fonction anti-froissage	Oui
Volume du tambour	120

PERFORMANCES

Classe énergétique - NOUVEAU (2010/30/UE)	A+++
Classe énergétique - NOUVEAU (2010/30/CE)	A
Consommation énergétique des sèche-linge électroniques en pleine charge - NOUVEAU (2010/30/CE)	1,49
Contrôle du taux d'humidité résiduelle	91
Contrôle de la consommation énergétique annuelle sur les sèche-linge électroniques - NOUVEAU (2010/30/CE)	176,0
Capacité coton - NOUVEAU (2010/30/CE)	8,0
Type de sèche-linge	Par condensation
Niveau sonore	62
Durée du programme coton en pleine charge	190
Durée du programme coton en demi-charge	115
Contrôle de la durée du cycle	147
Consommation énergétique en mode "laissé sur marche" - NOUVEAU (2010/30/UE)	2,00
Durée du mode "laissé sur marche" - NOUVEAU (2010/30/CE)	15
Consommation énergétique en mode "arrêt" - NOUVEAU (2010/30/UE)	0,33

ENERG Y IJA
еներгія · ενεργεια
IE IA

WHIRLPOOL
W6 D84WB BE

A+++

176,0
kWh/annum

ENERGIA · ЕНЕРГИЯ · ENERGIA
ENERGIJA · ENERGY · ENERGIE
ENERGI

190
min/cycle*

8,0
kg

62
dB

ABCDEF

* λικετα · ciklus · portion · zykus
trajektorija · ciclo · tsiklos
ohjelma · ciklus · ciklas · cikls
ciklu · cyclus · cykl · ciclu
program · tsiklimgang

392/2012