

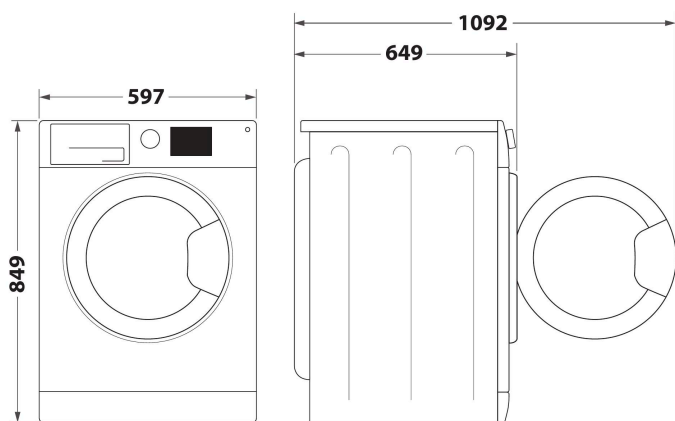
FFT M11 9X3WSY PL

12NC: 859991634010

Kod EAN: 8003437624285

Whirlpool

SENSING THE DIFFERENCE



- Klasa energetyczna A+++
- Pojemność suszenia: 9,0 kg
- Wykończenie Biały
- Technologia 6th Sense
- Technologia pompy ciepła
- FreshCare+
- Opóźnienie startu 1-24 godz.
- Czas suszenia
- Delikatne
- Regulowane poziomy suchości
- Program szybki
- Eco Bawełniane
- Wełniane
- Program do prania mieszanych tkanin
- Specjalne duże rzeczy
- Jeans
- Odzież sportowa

Suszarka z pompą ciepła Whirlpool: wolnostojąca, 9,0 kg - FFT M11 9X3WSY PL

Cechy wolnostojącej suszarki bębnowej Whirlpool: wyjątkowa pojemność bębna wynosząca 9,0 kg, dzięki której nigdy nie zabraknie miejsca. Wyjątkowa technologia 6-ty Zmysł stale monitoruje poziom wilgotności wewnątrz bębna, chroniąc Twoje ubrania i zapewniając perfekcyjne rezultaty. Technologia pompy ciepła skutecznie ponownie podgrzewa powietrze w urządzeniu, znacząco ograniczając zużycie energii.



Technologia 6. Zmysł Precision Dry

Inteligentne suszenie, zrównoważona pielęgnacja tkanin. Technologia Whirlpool Precision Dry eliminuje poczucie niepewności podczas suszenia ubrań, oferując inteligentne rozwiązania stworzone z myślą o Twoim komforcie. Dzięki precyzyjnym czujnikom wilgotności i temperatury system automatycznie dostosowuje cykl suszenia, zapobiegając przesuszeniu i chroniąc tkaniny przed zniszczeniem. To połączenie wydajności i troski o detale sprawia, że codzienna pielęgnacja ubrań staje się bardziej efektywna i zrównoważona.



Podwójny filtr w drzwiach suszarki (Duo)

Czysta suszarka dla lepszych rezultatów Większość pozostałości po suszeniu jest skutecznie zatrzymywana przez DuoFilter. Ten system filtrowania 2w1 pozwala utrzymać wszystkie elementy suszarki w jak największej czystości. Dla niezawodnego działania i lepszych rezultatów. • Skuteczne filtrowanie 2w1 • Niezawodne działanie suszarki



Silnik inwerterowy

Zaprojektowane z myślą o efektywności energetycznej i cichej pracy. Odkryj nowy standard cichej efektywności dzięki zaawansowanemu silnikowi inwerterowemu. W przeciwieństwie do tradycyjnych silników, które wykorzystują szczotki i powodują tarcie, nasza bezszczotkowa konstrukcja zapewnia płynną i cichą pracę. Innowacyjny silnik dostosowuje prędkość do optymalnych poziomów, gwarantując wyższą efektywność energetyczną i minimalizując straty energii. Idealne połączenie technologii z wysoką wydajnością zapewnia lepsze i trwalsze doświadczenia z użytkowania urządzenia.



Pojemność 9 kg

Tyle przestrzeni, ile potrzebujesz. Dzięki 9 kg pojemności bębna suszarka Whirlpool daje Ci tyle przestrzeni na pranie, ile potrzebujesz.



Klasa energetyczna A+++

Wyjątkowa klasa energetyczna. Dzięki klasie energetycznej A+++ suszarka Whirlpool pozwala Ci cieszyć się jednocześnie idealnymi rezultatami i bardzo małym zużyciem energii.

FFT M11 9X3WSY PL

12NC: 859991634010

Kod EAN: 8003437624285

Whirlpool

SENSING THE DIFFERENCE

DANE OGÓLNE

Grupa produktowa	Suszarka
Nazwa serii	FFT M11 9X3WSY PL
Kod EAN	8003437624285
Typ budowy	Wolnostojące
Sposób instalacji	Wolnostojące
Zdemnowane przykrycie	Brak
Typ załadunku	Ładowana od frontu
Dominujący kolor produktu	Biały
Moc przyłączeniowa	700
Natężenie	10
Napięcie	220-240
Częstotliwość	50
Długość przewodu zasilającego	150
Rodzaj wtyczki	Schuko
Wysokość urządzenia	849
Szerokość urządzenia	597
Głębokość urządzenia	649
Głębokość urządzenia przy drzwiach otwartych pod kątem 90°	1092
Waga netto	48.5

DANE TECHNCZNE

Programy automatyczne	Brak
System monitorowania wilgotności	Tak
Regulacja temperatury suszenia	Brak
Wskaźnik przebiegu programu	Tak
Wskaźnik czasu do końca programu	Tak
Opcje opóźnienia startu	Jednorazowe ustalone
Opóźnienie czasu startu maks.	24
Wskaźnik konieczności wyczyszczenia filtra	Brak
Sygnalizator pełnego zbiornika	Tak
Szybkie suszenie	Brak
System redukcji zagnieć	Tak
Wielkość wsadu	120

EFEKTYWNOŚĆ

Klasa efektywności energetycznej - NOWA DYREKTYWA (2010/30/UE)	A+++
Klasa wydajności skraplania - NOWA DYREKTYWA (2010/30/WE)	A
Zużycie energii suszarki elektrycznej przy pełnym załadowaniu - NOWA DYREKTYWA (2010/30/WE)	1,63
Ważona wydajność skraplania	91
Ważone roczne zużycie energii, elektryczna suszarka - NOWA DYREKTYWA (2010/30/WE)	194
Pojemność dla bawełny - NOWA DYREKTYWA (2010/30/WE)	9,0
Typ suszenia	Kondensacja
Poziom hałasu	64
Standardowy program suszenia tkanin bawełnianych przy pełnym załadowaniu	210
Standardowy program suszenia tkanin bawełnianych przy częściowym załadowaniu	120
Ważony czas programu	159
Zużycie energii w trybie spoczynku (left-on mode) - NOWA DYREKTYWA (2010/30/UE)	2,00
Czas pozostawiania w trybie spoczynku (left-on-mode) - NOWA DYREKTYWA (2010/30/WE)	15
Zużycie energii w trybie wyłączonym - NOWA DYREKTYWA (2010/30/UE)	0,40

ENERGY Y IJA IE IA

WHIRLPOOL
FFT M11 9X3WSY PL

A+++

194
kWh/annum

ENERGIJA · ЕНЕРГИЯ · ΕΝΕΡΓΕΙΑ
ENERGIJA · ENERGI · ENERGI
ENERGI

210 min/cycle*
9,0 kg
64 dB

ABCDEF G

* Lavabo - cyklus - portion - zykus
trajektorije - ciclo - tsiklul
ohjelma - ciklus - ciklus - ciklus
ciklu - cyklus - cykl - ciclu
program - tsikluljnglu

392/2012