

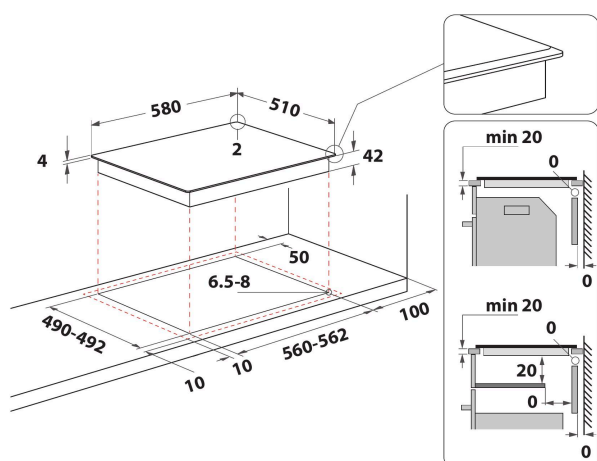
AKT 8900 BA

12NC: 859991552910

Codul GTIN (EAN): 8003437233319

Whirlpool

SENSING THE DIFFERENCE



- Căldură reziduală
- Sistem de siguranță împotriva accesului copiilor
- Buton de pornire/oprire
- Funcția de topire
- Plită 60 cm
- Temporizator
- Plită din sticlă Neagra
- Zone de gătit radiante 4
- Placă pe indicator 4
- Indicator Pornit
- Zone de gătit 4: 1 Radiant 1200 W, 1 Radiant 800/2300 W, 1 Radiant 1200 W și 1 Radiant 1700 W
- 4 laturi teșite
- Dimensiuni ÎxLxA: 46x580x510 mm
- Dimensiuni nișă ÎxLxA: 46x560x490 mm
- Valoare nominală conectare la rețeaua de alimentare cu energie electrică: 5800 W

Plita Whirlpool - AKT 8900 BA

Specificatii plita Whirlpool: intuitiva si usor de controlat. Electric.



Slider

Gătire intuitivă. Glisorul intuitiv îți permite să controlezi puterea plitei, în timp ce afișajul iluminat indică zonele de gătire în curs de utilizare.



TouchControl

Gătire prin apăsarea unui singur buton. Datorită TouchControl, controlul precis al plitelor este la îndemâna ta. Reglarea puterii sensorului se realizează fără cele 10 faze de pe majoritatea afișajelor, și, permite astfel o curățare și îngrijire lipsită de efort a plitei.



CombiCook

Experiență versatilă de preparare. Această plită Whirlpool include funcția versatilă CombiCook, care îți permite să combini două zone de gătire separate într-una singură, fiind posibilă utilizarea vaselor de gătire mai mari și, asigurând o distribuție uniformă a căldurii.



Topire

Preparare perfectă la temperatură redusă. Funcția de topire îți permite să gătești la temperaturi foarte joase, fiind soluția ideală pentru topirea ciocolatei, a untului sau prepararea sosurilor ușoare și delicate.



Comenzi frontale

Ușor accesibile și incredibil de intuitive, comenzile sunt poziționate în mod practic pe panoul frontal al plitei, oferind o experiență de gătire lipsită de probleme.

AKT 8900 BA

12NC: 859991552910

Codul GTIN (EAN): 8003437233319

Whirlpool

SENSING THE DIFFERENCE

MAIN FEATURES

Grup de produse	Plita
Tipul de construcție	Incorporabil
Tip de control	Electronic
Tipul de control al setărilor	-
Număr de arzătoare pe gaz	0
Număr de zone de gătit electrice	4
Număr de zone electrice	0
Număr de zone cu vitroceramica	4
Număr de zone cu halogen	0
Număr zone pe inducție	0
Număr de zone cu încălzire electrică	0
Localizare a panoului de control	Front
Materialul suprafeței de bază	Sticla
Culoarea principală a produsului	Negru
Conectarea electrică (W)	5800
Rating pentru conectarea la gaz (W)	0
Tip de gaz	N/A
Curent (A)	25
Tensiune (V)	220-240/380-415
Frecvență (Hz)	50/60
Lungimea cablului de alimentare electrică (cm)	0
Tip de conectare	Fara
Conexiune gaz	N/A
Lățimea produsului	580
Înălțimea produsului	46
Adâncimea produsului	510
Înălțime minimă a nișei	46
Lățime minimă a nișei	560
Adâncime nișă	490
Greutate netă (kg)	7.5
Programe automate	Fara

TECHNICAL FEATURES

Indicator de putere	Da
Număr de indicatoare	4
Tip de reglementare	Temperatura
Tipul capacului	Fara
Indicator de căldură reziduală	Separate
Comutator principal pornit / oprit	Da
Dispozitiv de siguranță	-
Cronometru	Da

ENERGY LABEL

Admisie energie	Electric
-----------------	----------