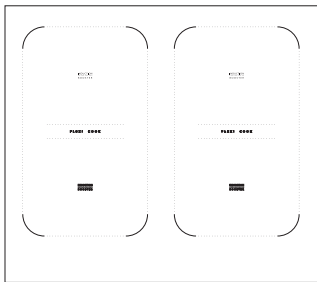
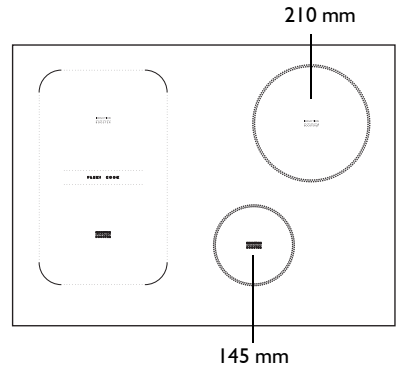
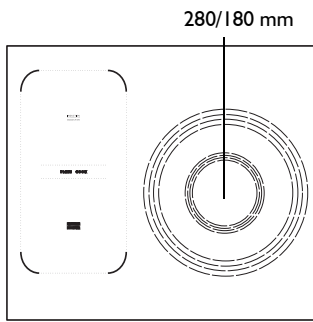
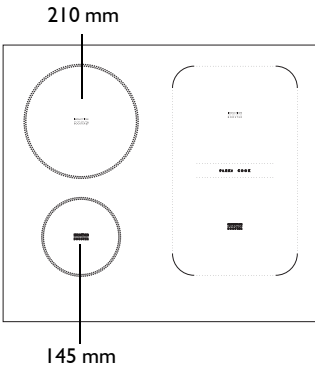
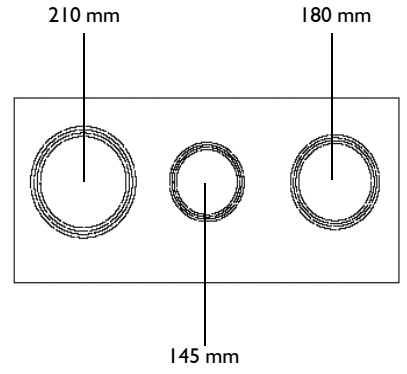
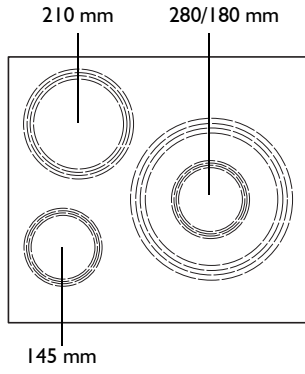
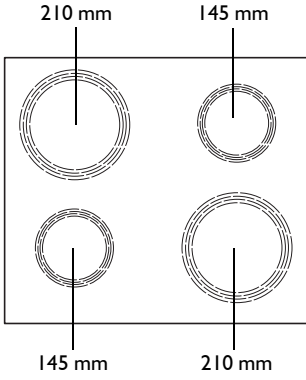
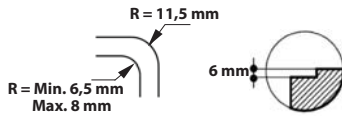
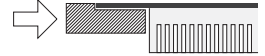
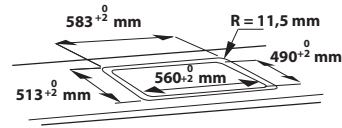
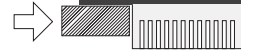
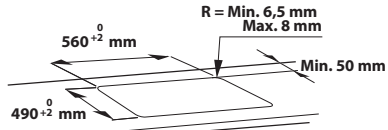
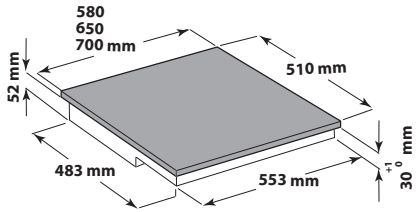
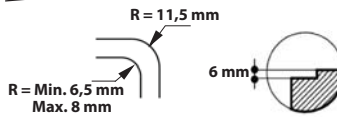
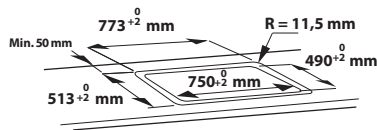
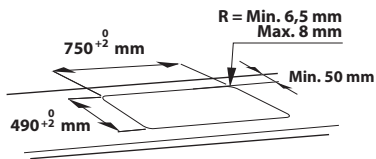
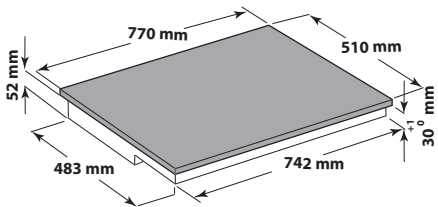
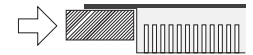
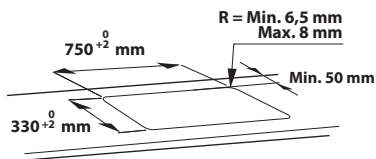
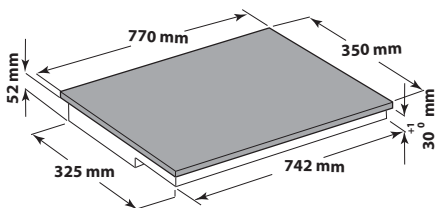
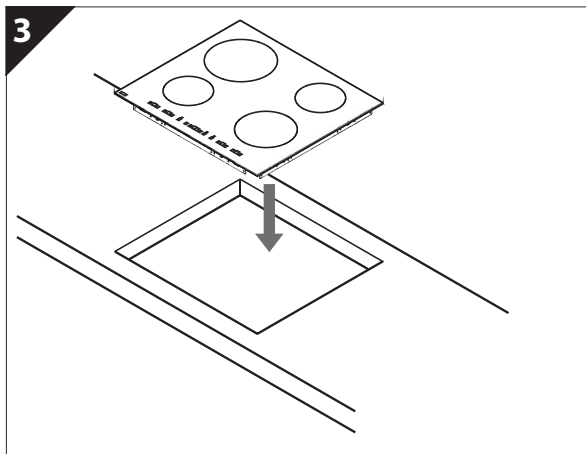
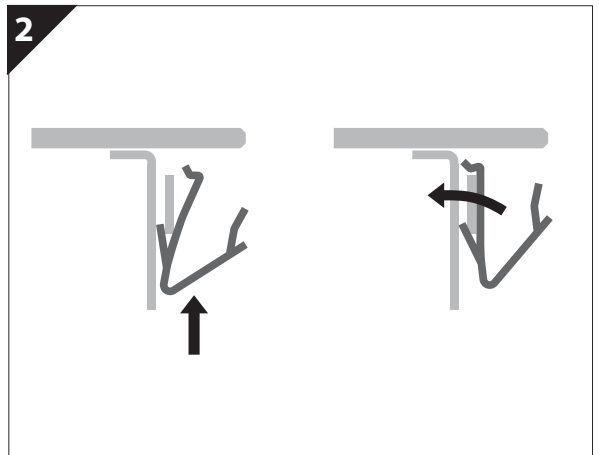
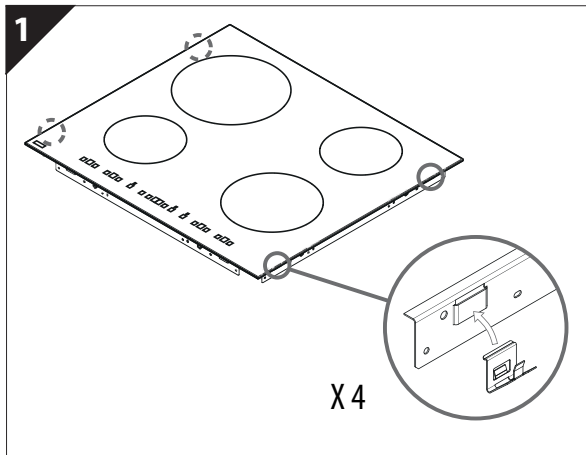
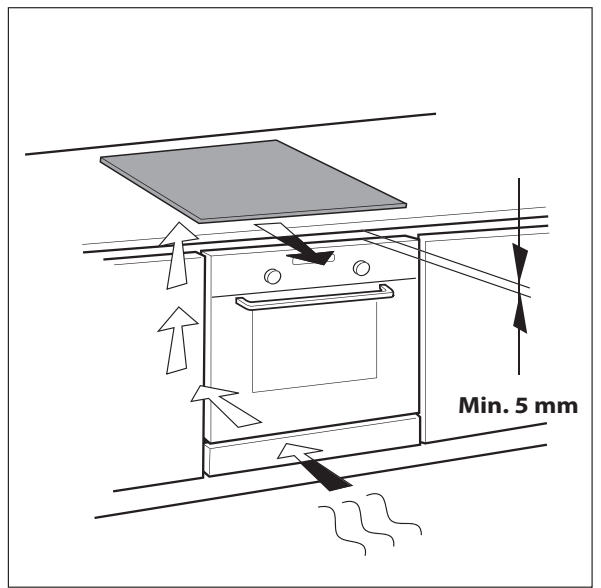
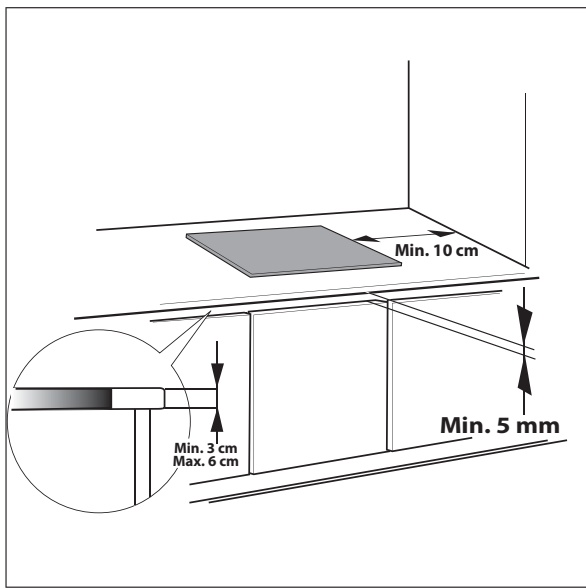




SENSING THE DIFFERENCE




A**B****C**



CONSIGNES DE SECURITE IMPORTANTES

VOTRE SECURITE ET CELLE DE VOTRE ENTOURAGE MERITENT TOUTE VOTRE ATTENTION

Le présent manuel contient des messages de sécurité importants qui figurent également sur l'appareil. Nous vous invitons à les lire soigneusement et à les respecter en toute circonstance.

 Ceci est un symbole d'avertissement concernant la sécurité, il attire l'attention des utilisateurs sur les dangers auxquels eux-mêmes ou d'autres personnes peuvent être exposés.
Tous les messages de sécurité sont précédés du symbole de danger et des termes suivants :

 **DANGER** Situation dangereuse pouvant entraîner des lésions graves.

 **AVERTISSEMENT** Situation dangereuse pouvant entraîner des lésions graves.

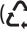
Tous les messages relatifs à la sécurité spécifient le risque potentiel auquel ils se réfèrent et indiquent comment réduire le risque de blessures, de dommages et de chocs électriques résultant d'une utilisation non réglementaire de l'appareil. Assurez-vous de respecter ce qui suit :

- Utilisez des gants de protection pour procéder à toutes les opérations de déballage et d'installation.
- Débranchez l'appareil avant de procéder aux opérations d'installation.
- Les opérations d'installation et d'entretien sont du ressort exclusif d'un technicien spécialisé. Celui-ci est tenu de respecter les instructions du fabricant et les normes locales en vigueur en matière de sécurité. Ne procédez à aucune réparation ni à aucun remplacement de pièce sur l'appareil autres que ceux spécifiquement indiqués dans le manuel d'utilisation.
- L'appareil doit être mis à la masse.
- Le cordon d'alimentation doit être suffisamment long pour permettre le branchement de l'appareil une fois installé dans son logement.
- Pour que l'installation soit conforme aux réglementations en vigueur en matière de sécurité, l'appareil doit être branché au moyen d'un interrupteur omnipolaire avec une distance d'ouverture des contacts d'au moins 3 mm.
- N'utilisez ni rallonge, ni adaptateur multiple.
- Ne tirez pas sur le cordon d'alimentation de l'appareil.
- Une fois l'installation terminée, l'utilisateur ne doit plus pouvoir accéder aux composants électriques.
- L'appareil a été conçu uniquement comme appareil ménager destiné à la cuisson des aliments. Aucune autre utilisation n'est autorisée (par ex. chauffer des locaux). Le fabricant décline toute responsabilité en cas d'utilisation incorrecte ou de mauvais réglages des commandes.

- L'appareil, ainsi que ses parties accessibles, peuvent atteindre une température très élevée en cours d'utilisation. Veillez à ne pas toucher les résistances chauffantes. Les enfants en bas âge (0-3 ans) et les jeunes enfants (3-8 ans) doivent être tenus à l'écart de l'appareil sauf s'ils se trouvent sous surveillance constante.
- Les enfants âgés de 8 ans et plus, ainsi que les personnes présentant des capacités physiques, sensorielles ou mentales réduites, ou ne possédant ni l'expérience ni les connaissances requises, peuvent utiliser cet appareil sous la surveillance ou les instructions d'une personne responsable leur ayant expliqué l'utilisation de l'appareil en toute sécurité, ainsi que les dangers potentiels. Les enfants ne doivent pas jouer avec l'appareil. Ils ne doivent pas le nettoyer, ni procéder à son entretien sans surveillance.
- Veillez à ne pas toucher les résistances chauffantes de l'appareil pendant et après l'utilisation. Ne touchez pas le four avec des chiffons ou autres matériaux inflammables avant que tous les composants n'aient entièrement refroidi.
- Ne placez jamais des produits inflammables sur ou à proximité de l'appareil.
- Lorsqu'elles atteignent une température trop élevée, les huiles et les matières grasses peuvent s'enflammer facilement. Prenez garde lors de la cuisson d'aliments riches en graisse et en huile.
- Un panneau de séparation (non fourni) doit être installé dans le compartiment sous l'appareil.
- Si la surface est fissurée, éteignez l'appareil pour éviter tout risque de choc électrique (uniquement pour les appareils avec surface en verre).
- L'appareil n'est pas conçu pour être utilisé à l'aide d'une minuterie externe ou d'un dispositif de commande à distance séparé.
- La cuisson sans surveillance d'un plat contenant de la graisse ou de l'huile sur une plaque chauffante peut s'avérer dangereuse et provoquer un incendie. N'essayez JAMAIS d'éteindre un feu avec de l'eau, mais éteignez l'appareil puis couvrez les flammes à l'aide d'un couvercle par ex. ou d'une couverture anti feu.
Risque d'incendie : ne stockez pas d'objets sur les surfaces de cuisson.
- N'utilisez pas d'appareils de nettoyage à la vapeur.
- Les objets métalliques tels que les couteaux, fourchettes, cuillères et couvercles ne doivent pas être placés sur la surface de la table de cuisson car ils peuvent devenir très chauds.
- Après l'utilisation, éteignez la table de cuisson à l'aide de sa commande et ne vous fiez pas au détecteur de casserole (uniquement pour les appareils à induction).


CONSEILS POUR LA PROTECTION DE L'ENVIRONNEMENT

Élimination des emballages

Les matériaux d'emballage sont entièrement recyclables comme l'indique le symbole . Ne les jetez pas dans la nature et respectez les réglementations locales en vigueur en matière d'élimination des déchets.

Mise au rebut de l'appareil

Cet appareil porte le symbole du recyclage conformément à la Directive Européenne 2012/19/CE relative aux déchets d'équipements électriques et électroniques (DEEE). En mettant correctement cet appareil au rebut, l'utilisateur contribue à prévenir les nuisances pour l'environnement et la santé.

Le symbole  sur l'appareil et sur la documentation qui l'accompagne indique qu'il ne peut en aucun cas être traité comme un déchet ménager et qu'il doit être remis à un centre de collecte agréé pour le recyclage des équipements électriques et électroniques.

Conseils pour économiser l'énergie

Pour obtenir les meilleurs résultats, nous vous conseillons en outre :

- d'utiliser des ustensiles de cuisson et des casseroles d'un diamètre identique à celui du foyer ;
- d'utiliser exclusivement des ustensiles de cuisson à fond plat ;
- dans la mesure du possible, de laisser le couvercle sur la casserole pendant la cuisson ;
- d'utiliser un autocuiseur pour économiser encore plus d'énergie et de temps ;
- de placer la casserole au centre du foyer dessiné sur la table de cuisson.

DECLARATION DE CONFORMITE

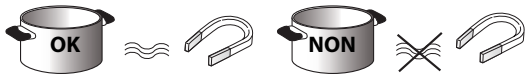
- Cet appareil a été conçu, fabriqué et commercialisé conformément aux normes de sécurité de la directive « Basse tension » 2006/95/CE (en remplacement de la directive 73/23/CEE telle qu'amendée) et aux exigences de protection de la directive « CEM » 2004/108/CE.
- Cet appareil satisfait aux exigences d'éco-conception des réglementations européennes n. 66/2014 conformément à la norme européenne en 60350-2.

AVANT D'UTILISER L'APPAREIL



Si la taille des casseroles ne convient pas, les foyers ne s'allument pas. Utilisez exclusivement des casseroles compatibles induction, portant le symbole correspondant (voir la figure ci-contre). Avant d'allumer la table de cuisson, posez la casserole sur le foyer désiré.





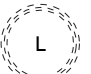



ANCIENS RECIPIENTS

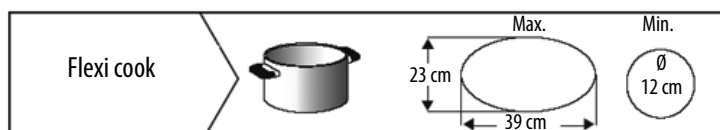


Vérifiez avec un aimant que le récipient est bien adapté à la table de cuisson à induction : n'utilisez pas de casseroles contenant du fer.

- N'utilisez pas les casseroles ayant un fond rugueux susceptible de rayer la surface de la table de cuisson. Contrôlez les récipients.
- Ne posez jamais les casseroles ou les poêles chaudes sur le bandeau de commande de la table de cuisson. Vous risqueriez de l'endommager.

DIAMETRE CONSEILLE POUR LE FOND DES CASSEROLES

 Ø 28 cm		Ø 17 cm min. → 28 cm max.	 Ø 18 cm		Ø 12 cm min. → 18 cm max.
 Ø 21 cm		Ø 15 cm min. → 21 cm max.	 Ø 14,5 cm		Ø 10 cm min. → 14,5 cm max.



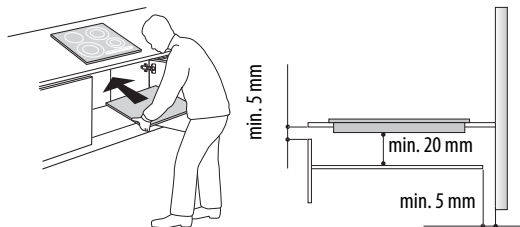
INSTALLATION

Après avoir déballé l'appareil, vérifiez qu'il n'a pas été endommagé pendant le transport. En cas de problème, contactez le revendeur ou le Service Après-Vente. Concernant les dimensions de l'encastrement et les consignes d'installation, référez-vous aux images de la page 2.

PREPARATION DU MEUBLE POUR UNE INSTALLATION ENCASTREE

AVERTISSEMENT

- Installez une cloison de séparation sous la table de cuisson.
- La partie inférieure de l'appareil ne doit pas être accessible après l'installation.
- Si la table de cuisson est installée au-dessus d'un four, il est inutile d'utiliser la cloison de séparation.



- Respectez les cotes indiquées sur la figure pour la distance entre le fond de la table de cuisson et la cloison de séparation.
- Pour un bon fonctionnement de la table de cuisson, veillez à ne pas obstruer l'espace minimum entre le plan de travail et la surface supérieure du meuble (min. 5 mm).
- Si vous installez un four sous la table de cuisson, vérifiez qu'il est équipé d'un système de refroidissement.
- N'installez pas la table de cuisson au-dessus d'un lave-vaisselle ou d'un lave-linge pour pas exposer les circuits électroniques à la vapeur ou à l'humidité qui risqueraient de les détériorer.
- Si vous souhaitez réaliser une installation bord à bord, appelez le service après-vente et demandez le montage du kit vis 4801 211 00112.
- Pour enlever la table de cuisson, utilisez un tournevis (non livré en série) et intervenez sur les ressorts du pourtour inférieur de l'appareil.

BRANCHEMENT AU RESEAU ELECTRIQUE

AVERTISSEMENT

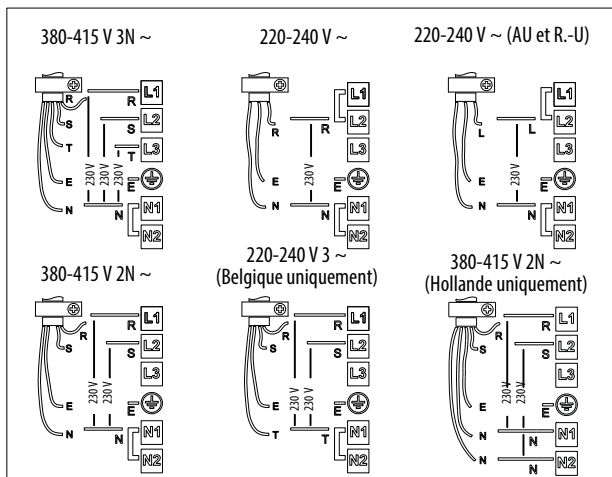
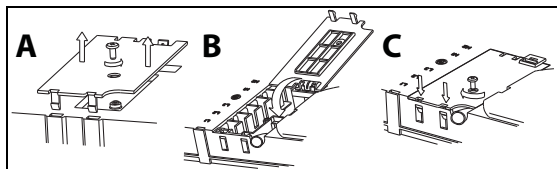
- Débranchez l'appareil.
- L'appareil doit être installé par un technicien spécialisé connaissant parfaitement les normes en vigueur en matière de sécurité et d'installation.

- Le fabricant décline toute responsabilité concernant les dommages aux personnes, aux animaux et aux biens qui pourraient résulter du non-respect des consignes données dans ce chapitre.
- Le cordon d'alimentation doit être suffisamment long pour permettre de sortir la table de cuisson du plan de travail.
- Vérifiez que la tension indiquée sur la plaque signalétique apposée sur le fond de l'appareil correspond à la tension d'alimentation de votre habitation.

Connexion au bornier

Pour le branchement électrique, utilisez un câble H05RRR-F ou H05V2V2-F comme spécifié dans le tableau ci-dessous.

Conducteurs	Nombre x section
220-240 V ~ (⊕)	3 x 4 mm ²
220-240 V 3 ~ (⊕)	4 x 1,5 mm ²
380-415 V 3N ~ (⊕)	5 x 1,5 mm ²
380-415 V 2N ~ (⊕)	4 x 1,5 mm ²




Important :

- conservez ou enlevez les pontets métalliques situés entre les vis du bornier L1-L2 et N1-N2 selon le schéma de branchement (voir figure).
- Si le cordon est livré avec l'appareil, référez-vous aux instructions de branchement jointes au cordon.
- Vérifiez le serrage des six vis du bornier après la connexion des câbles.

Exemple de pontet conservé (gauche) ou enlevé (droite). Consultez le schéma de branchement pour plus de détails (les pontets peuvent se trouver entre L1-L2 et N1-N2).



Reliez le fil de terre jaune/vert à la borne qui porte le symbole .

Ce fil doit être plus long que les autres.

1. Enlevez le couvercle du bornier (A) en ôtant la vis ; l'introduire dans la charnière (B) du bornier.
2. Introduisez le cordon d'alimentation dans le serre-câble et connectez les fils au bornier en suivant les indications du schéma de branchement placé à côté.
3. Fixez le cordon d'alimentation avec le serre-câble.
4. Refermez le couvercle (C) et vissez-le sur le bornier avec la vis précédemment enlevée.

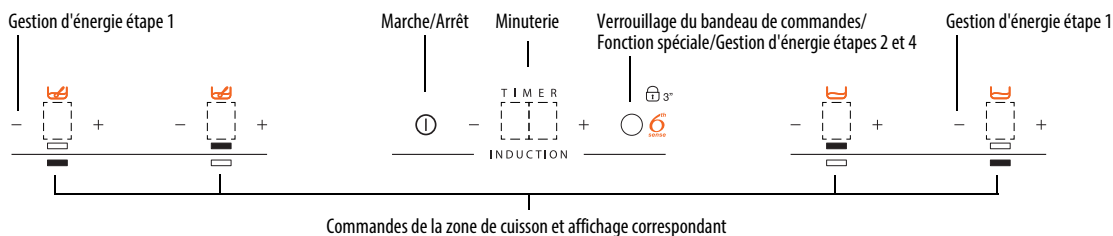
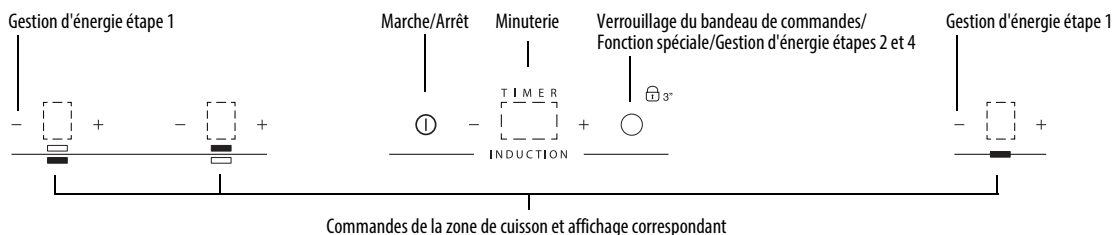
La table effectue un autodiagnostic de quelques secondes à chaque connexion au secteur.

Si la table est déjà équipée d'un cordon d'alimentation, suivez les instructions fixées au cordon. Effectuez le branchement au secteur avec un interrupteur multipolaire ayant une distance entre les contacts d'au moins 3 mm.


MODE D'EMPLOI

Description du bandeau de commande

Bandeau de commande



Mise en marche/arrêt de la table de cuisson

Pour mettre la table de cuisson en marche, appuyez sur la touche  pendant environ 2 secondes jusqu'à ce que les afficheurs des zones de cuisson s'allument. Pour l'arrêter, appuyez sur cette même touche jusqu'à ce que les afficheurs s'éteignent. Toutes les zones de cuisson sont désactivées

Si vous avez utilisé la table de cuisson, le voyant de chaleur résiduelle « H » reste allumé jusqu'au refroidissement complet des zones de cuisson.

Si aucune fonction n'est sélectionnée dans les 10 secondes qui suivent la mise en marche de la table de cuisson, celle-ci s'éteint automatiquement.

Activation et réglage des zones de cuisson



— Indicateur de puissance

— Indication de la zone de cuisson sélectionnée



Placez une casserole sur la zone de cuisson, allumez la table de cuisson, puis activez la zone de cuisson requise en appuyant sur la touche « + » correspondante ; « 0 » apparaît à l'écran. Il est possible de sélectionner le niveau de puissance requis, de 0 min. à 9 max., ou le booster « P » si disponible. Pour augmenter le niveau de puissance, appuyez sur la touche « + ». Pour diminuer le niveau de puissance, appuyez sur la touche « - ».

Désactivation des zones de cuisson

Pour désactiver la zone de cuisson, appuyez sur les touches « + » et « - » correspondantes pendant plus de 3 secondes.

La zone de cuisson s'éteint ; si elle est encore chaude, la lettre « H » est visible sur l'afficheur.

Verrouillage du bandeau de commande

Cette fonction verrouille les commandes pour éviter l'activation accidentelle de la table de cuisson. Pour verrouiller les commandes, allumez la table de cuisson et appuyez trois secondes sur la touche Timer : un signal sonore et un indicateur lumineux, près du symbole du cadenas, indiquent que la fonction est active. Le bandeau de commande est verrouillé, à l'exception de la fonction Arrêt. Pour déverrouiller les commandes, répétez ces opérations. Le point lumineux s'éteint et la table est à nouveau active.

L'eau, le liquide ayant débordé des casseroles et les objets posés sur la touche, sous le symbole, peuvent provoquer l'activation ou la désactivation involontaires de la fonction Sécurité Enfants.

Minuterie



La minuterie permet de programmer le temps de cuisson, au maximum 99 minutes (1 heure et 39 minutes) pour tous les foyers.

Sélectionnez le foyer que vous voulez utiliser avec la minuterie. Appuyez sur la minuterie : un signal sonore vous avertit que la fonction est active (voir figure). L'afficheur indique « 00 » et la LED s'allume. Vous pouvez réduire ou augmenter la valeur programmée sur la minuterie en maintenant la pression sur les touches « + » et « - » de la fonction slider. Quand le temps sélectionné est écoulé, un signal sonore vous avertit et le foyer s'éteint automatiquement. Pour désactiver la minuterie, maintenez la pression sur la touche Timer au moins trois secondes.

Pour programmer la minuterie d'un autre foyer répétez les points ci-dessus. L'afficheur de la minuterie correspond toujours au foyer sélectionné ou à la programmation la plus courte.

Pour modifier ou désactiver la minuterie, appuyez sur le bouton du foyer correspondant.

Avertissements du bandeau de commandes

Fonctions spéciales (le cas échéant)

Certains modèles sont dotés de fonctions spéciales :

Fonction automatique

Cette fonction permet de régler automatiquement un niveau de puissance permettant de maintenir une légère ébullition. Activez cette fonction après avoir amené la préparation à ébullition en appuyant tout d'abord sur la touche de la zone de cuisson correspondante, puis sur la touche

Mijotage (le cas échéant)

Après avoir amené la préparation à ébullition, appuyez sur la touche

Chauffage lent (le cas échéant)

Cette fonction permet de maintenir une température faible sur la zone de cuisson. Après avoir placé une casserole/un accessoire sur la zone de cuisson de votre choix, allumez la table de cuisson et sélectionnez la zone de cuisson en question. Appuyez sur la touche

Maintien au chaud (le cas échéant)

Cette fonction règle automatiquement un niveau de puissance qui maintient au chaud les aliments tout juste cuits (avec accessoire adapté à la cuisson à induction).

Appuyez sur la touche

Voyant de chaleur résiduelle



La table est équipée d'un indicateur de chaleur résiduelle pour chaque foyer. Cet indicateur signale les foyers dont la température est encore élevée.

L'afficheur indique si le foyer est encore chaud. Quand le foyer présente cette signalisation, il est possible, par exemple, de maintenir un plat au chaud ou de faire fondre du beurre.

Lorsque le foyer a refroidi, l'afficheur s'éteint.

Détection des casseroles



Si la casserole n'est pas compatible avec votre table à induction, si elle est mal positionnée ou que sa taille est inadaptée, le message « casserole absente » s'affiche (figure ci-contre). Si la casserole n'est pas détectée dans un délai de 60 secondes, la table de cuisson s'éteint.

Fonction Booster (ébullition rapide)

Cette fonction associée à certains foyers permet d'exploiter au maximum la puissance de la table de cuisson (par exemple, pour faire bouillir de l'eau rapidement). Pour activer cette fonction, appuyez sur la touche « + » jusqu'à ce que l'afficheur indique « P ». Dix minutes après l'activation de la fonction Booster, l'appareil règle automatiquement la puissance du foyer sur 9.

« Gestion d'énergie » (disponible sur certains modèles)



Grâce à la fonction « Gestion d'énergie », l'utilisateur peut sélectionner comme il le souhaite le niveau de puissance maximale que la table de cuisson peut atteindre. Disponible à tout moment, ce réglage est maintenu jusqu'à la sélection d'une autre fonction.


En sélectionnant la puissance maximale requise, la table de cuisson règle automatiquement la distribution de chaleur dans les différentes zones de cuisson en veillant à ne jamais dépasser cette limite ; il est par ailleurs possible de gérer toutes les zones simultanément sans subir de problèmes de surcharge.

4 niveaux de puissance maximale sont disponibles : 2,5 – 4,0 – 6,0 – 7,2 kW (7,2 kW étant la puissance maximale de la table de cuisson)

Au moment de l'achat, la table de cuisson est réglée sur la puissance maximale

Il est possible de sélectionner le niveau de puissance maximale requis dans les 60 secondes après le branchement de la table de cuisson sur la prise électrique en procédant comme suit :

Étape	Bandeau de commandes	Affichage
1	— Appuyez pendant environ 3 secondes sur les deux touches de gestion d'énergie (étape 1).	
2	Appuyez sur la touche de gestion d'énergie (étape 2) pour confirmer l'étape précédente	L'affichage indique 
3	 Appuyez pour définir le niveau choisi parmi les différentes options disponibles	Le voyant s'allume avec les voyants d'activité pour les zones de cuisson individuelles
4	Appuyez sur la touche de gestion d'énergie (étape 4) pour confirmer l'étape précédente	L'affichage indique le niveau défini qui clignote pendant environ 2 secondes, après quoi la table de cuisson émet un signal sonore puis s'éteint ; elle est maintenant prête à être utilisée.

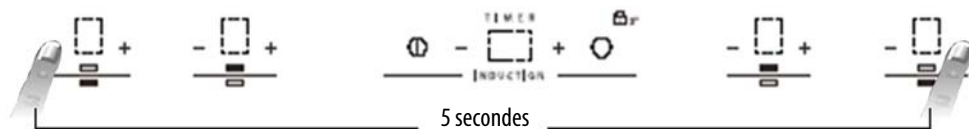
En cas d'erreur lors du réglage de la puissance, le symbole  apparaît au centre de l'afficheur et un signal acoustique retentit pendant environ 5 secondes. Dans ce cas, reprenez la procédure de configuration depuis le début. Si l'erreur persiste, contactez le Service après-vente.

Dans des conditions normales d'utilisation, si l'utilisateur tente d'augmenter le niveau de puissance maximale lorsque la table de cuisson atteint ce niveau, le niveau de la zone en cours d'utilisation clignote deux fois et un signal acoustique retentit.

Pour régler un niveau de puissance supérieur dans cette zone, il est nécessaire de réduire le niveau de puissance d'une ou de plusieurs zones de cuisson actives.

Activation/désactivation du signal sonore

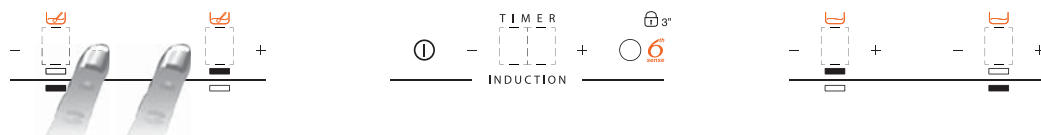
Après avoir activé la table de cuisson, appuyez longuement sur la touche « - » de la première zone de cuisson et sur la touche externe sur la droite simultanément pendant au moins cinq secondes (« comme indiqué ci-dessous »).





Flexi cook

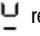
Cette fonction permet d'utiliser le foyer de cuisson comme deux foyers séparés ou comme un foyer simple extra-large.


Elle est idéale en cas d'utilisation de casseroles ovales, rectangulaires ou de forme allongée (avec un fond de 38x23 cm maximum) ou de plusieurs casseroles standard simultanément. Pour activer la fonction Flexi cook, mettez la table de cuisson sous tension, appuyez simultanément sur les deux touches de sélection des foyers, comme illustré ci-dessous : l'affichage des deux foyers visualise le niveau « 0 » ; les deux points à côté du numéro sont allumés, indiquant que la fonction Flexi cook est activée.



Pour modifier le niveau de puissance (de 1 à 9 max. ou P), appuyez sur les touches -/+. Pour désactiver la fonction Flexi cook, appuyez simultanément sur les 2 touches de sélection des foyers. Pour éteindre instantanément les deux foyers, maintenez l'une des touches de sélection des foyers enfoncée pendant 3 secondes.

 Le message « casserole absente »  apparaît dans la zone d'affichage du foyer pour lequel aucune casserole n'est détectée (casserole manquante, incorrectement positionnée, non adaptée aux tables à induction). Ce message reste actif pendant 60 secondes : pendant ce délai, vous pouvez ajouter ou déplacer des casseroles dans la zone Flexi cook, selon vos préférences.

Au bout de 60 secondes, si aucune casserole n'est placée dans la zone, le système arrête de « chercher » des casseroles dans cette zone ; le symbole  reste affiché pour rappeler que la zone a été désactivée.

Pour réactiver la fonction Flexicook, appuyez sur l'une des deux touches .

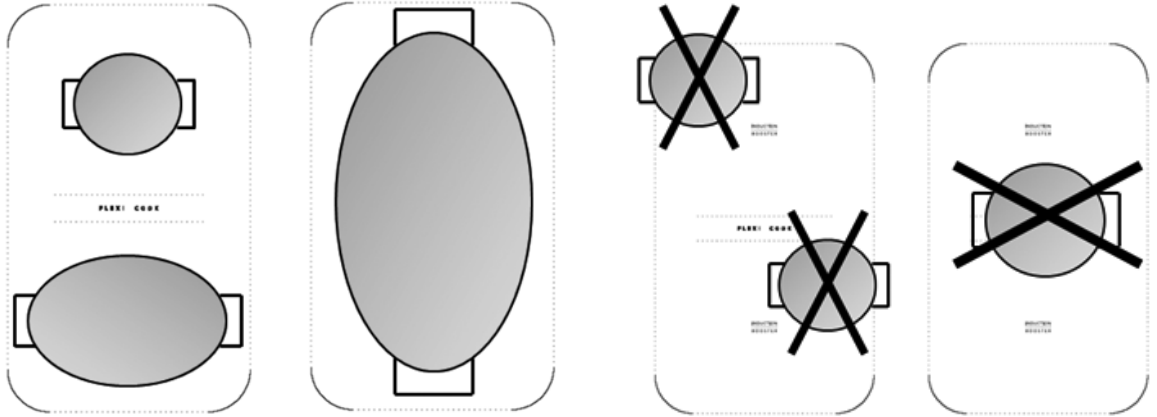
La fonction Flexi cook est également en mesure de détecter le déplacement d'une casserole d'un foyer à l'autre au sein de la zone Flexi cook et de régler le même niveau de puissance que sur le foyer sur lequel la casserole se trouvait au préalable (voir l'exemple sur la figure ci-après : si la casserole est déplacée du foyer avant vers le foyer arrière, le niveau de puissance apparaît dans la zone d'affichage correspondant à la zone où la casserole est placée).

Il est également possible d'utiliser la zone Flexi cook comme deux zones de cuisson indépendantes, en utilisant la touche correspondante de la zone unique. Placez la casserole au centre de la zone unique et réglez le niveau de puissance à l'aide du clavier progressif.

i Important : veillez à placer les casseroles bien au centre du foyer de façon à couvrir le centre du foyer unique.

Veillez à placer les grandes casseroles, les poêles ovales, rectangulaires et allongées au centre du foyer.

Exemples de dispositions correctes et incorrectes des casseroles :



NETTOYAGE

⚠ AVERTISSEMENT

- **N'utilisez pas de nettoyeur à vapeur.**
- **Avant de procéder aux opérations de nettoyage, vérifiez que les foyers sont éteints et qu'aucun voyant de chaleur résiduelle (« H ») n'est allumé.**

Si votre verre a le logo iXelium™, votre table de cuisson est équipée d'un traitement iXelium™. iXelium™ est la finition exclusive Whirlpool qui garantit un nettoyage parfait et une brillance durable. Donc, **si vous disposez d'une table de cuisson iXELIUM, nous vous suggérons vivement d'observer les recommandations de nettoyage suivantes :**

- Utilisez un chiffon doux (en microfibre de préférence), avec de l'eau ou un détergent à utilisation quotidienne pour le verre.
 - Si vous souhaitez améliorer encore davantage les résultats de nettoyage, il suffit de laisser le verre en contact avec un chiffon humide pendant quelques minutes.
- IMPORTANT :** N'utilisez pas d'éponges abrasives ni de tampons à récurer, sous peine d'endommager la surface en verre.
- Après chaque utilisation, laissez refroidir la table de cuisson et nettoyez-la de façon à éliminer les résidus d'aliments incrustés et les taches.
 - Le sucre et les aliments très sucrés abîment la table de cuisson et doivent être éliminés immédiatement.
 - Le sel, le sucre et le sable peuvent rayer la surface en verre.
 - Utilisez un chiffon doux, un essuie-tout ou des produits spécifiques pour le nettoyage de la table de cuisson (suivez les indications du fabricant).
 - Les débordements de liquide sur les zones de cuisson peuvent provoquer des vibrations ou des déplacements des casseroles.
 - Séchez soigneusement la cuisinière après l'avoir nettoyée.

DIAGNOSTIC DES PANNES

- Lisez et suivez les instructions de la section « Mode d'emploi ».
- Vérifiez qu'il n'y a pas de coupure de courant.
- Essuyez soigneusement la table de cuisson après l'avoir nettoyée.
- Si des codes alphanumériques s'affichent quand vous allumez la table de cuisson, suivez les indications du tableau ci-dessous.
- Si vous n'arrivez pas à éteindre la table de cuisson après l'avoir utilisée, débranchez-la.

CODE D'ERREUR	DESCRIPTION	CAUSE PROBABLE	SOLUTION
C81, C82	La zone des commandes s'éteint car la température est trop élevée.	La température interne des composants électroniques est trop élevée.	Attendez que la table ait refroidi avant de l'utiliser.
F42 ou F43	La tension d'alimentation de la table n'est pas correcte.	Le capteur détecte une tension différente de la tension d'alimentation.	Débranchez la table du secteur et contrôlez le branchement.
F12, F21, F25, F36, F37, F40, F47, F56, F58, F60	Contactez le Service Après-vente et communiquez le code d'erreur		

LA TABLE DE CUISSON EST BRUYANTE

Les tables de cuisson à induction peuvent générer des sifflements ou des crépitements pendant leur fonctionnement normal. Ces bruits sont liés aux caractéristiques du fond des casseroles (par exemple, aux couches de matériaux qui le composent, au fond qui n'est pas plat, etc). Ces bruits varient en fonction du récipient utilisé et de la quantité d'aliments qu'il contient et ne sont pas le signe d'une panne.

De plus la table de cuisson à induction est équipée d'un système de refroidissement interne qui maintient les composants électroniques à une température contrôlée : pendant le fonctionnement ou pendant quelques minutes après l'arrêt de la table, on peut entendre le bruit du ventilateur. Ce phénomène est absolument normal et indispensable au fonctionnement de l'appareil.

SERVICE APRES-VENTE

Avant de contacter le Service Après-vente

1. Consultez le chapitre « Diagnostic des pannes » et assurez-vous que vous ne pouvez pas remédier au problème par vous-même.
2. Éteignez et rallumez la table de cuisson pour voir si le problème a été éliminé.

Si le problème persiste après ces contrôles, adressez-vous au Service Après-Vente Whirlpool le plus proche.

Pensez à donner :

- une courte description de la panne ;
- le type et le modèle exacts de la table de cuisson ;
- le code service - numéro qui suit le mot Service sur la plaque signalétique, sous l'appareil (sur la plaque métallique);
- votre adresse complète ;
- votre numéro de téléphone.

SERVICE 0000 000 00000



Si une réparation est nécessaire, veuillez contacter un Service Après-vente agréé (qui vous garantira l'emploi de pièces détachées d'origine et une réparation correcte). Les pièces détachées sont disponibles pendant 10 ans.

TABLE DES PUISSANCES

Niveau de puissance		Type de cuisson	Utilisation des puissances (valeur indicative pouvant être adaptée en fonction de l'expérience et des habitudes de chacun)
Puissance maxi	Boost	Chauffage rapide	Augmentation rapide de la température de cuisson jusqu'à l'ébullition de l'eau ou chauffage rapide des liquides.
	8-9	Frir - bouillir	Faire rissoler, débiter une cuisson, frir des aliments surgelés, porter rapidement à ébullition
Puissance forte	7-8	Rissoler - faire revenir - bouillir - griller	Faire revenir, maintenir à ébullition, cuire et griller (cuisson courte, 5-10 minutes).
	6-7	Rissoler - cuire - cuire à l'étouffée - faire revenir - griller	Faire revenir, maintenir à légère ébullition, cuire et griller (cuisson durée moyenne, 10-20 minutes), préchauffer des accessoires.
Puissance moyenne	4-5	Cuire - cuire à l'étouffée - faire revenir - griller	Cuisson à l'étouffée, maintien à légère ébullition, cuissons longues. Préparation des pâtes
	3-4	Cuire - mitonner - épaissir - mélanger	Pour les cuissons longues (riz, sauces, viandes, poisson) dans du liquide (ex. eau, vin, bouillon, lait) et pour mélanger les pâtes
	2-3		Cuissons longues (volumes inférieurs à 1 litre : riz, sauces, viandes, poisson) d'aliments baignant dans un liquide (ex. eau, vin, bouillon, lait)
Puissance faible	1-2	Faire fondre - décongeler - maintenir au chaud - mélanger	Ramollir le beurre, faire fondre délicatement le chocolat, décongeler des aliments peu volumineux et maintenir à température des aliments qui viennent d'être cuits (par ex.
	1		Garder au chaud de petites portions après cuisson ou des plats de service (avec accessoire pour plaque à induction).
OFF	Puissance zéro	Surface de la table	Table de cuisson en veille ou éteinte (chaleur résiduelle après la fin de la cuisson, signalée par la lettre H)

REMARQUE

Pour les préparations courtes nécessitant une parfaite répartition de la chaleur (crêpes, par exemple), il est conseillé d'utiliser des ustensiles inférieurs à 24 cm de diamètre sur le double foyer de 28 cm (selon le modèle). Pour les cuissons délicates (par exemple, pour faire fondre du chocolat ou du beurre), il est conseillé d'utiliser les foyers simples plus petits.