

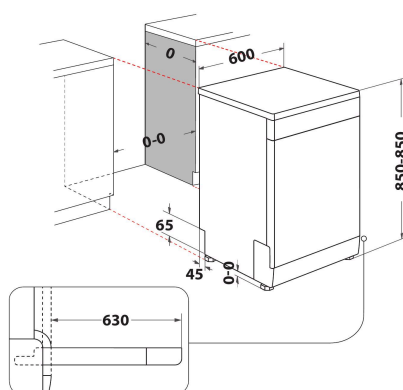
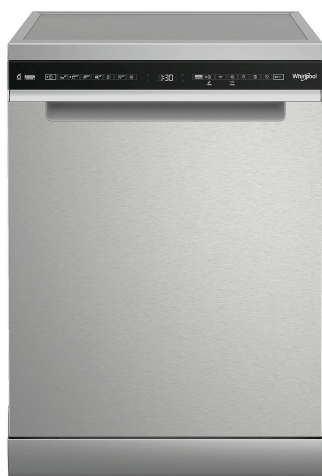
# W7F HS41 X

12NC: 859991658450

Code EAN: 8003437640414

Whirlpool

SENSING THE DIFFERENCE



## CARACTERISTIQUES PRINCIPALES

|   |                            |
|---|----------------------------|
| Type de construction                        | Pose libre                 |
| Type de montage                             | Pose libre                 |
| Type de commande                            | Electronique               |
| Types de dispositifs de réglage et d'alarme | -                          |
| Top amovible                                | Oui                        |
| Couleur principale du produit               | Inox                       |
| Puissance de raccordement                   | 1900                       |
| Intensité                                   | 10                         |
| Tension                                     | 220-240                    |
| Fréquence                                   | 50                         |
| Longueur du cordon électrique               | 130                        |
| Type de prise                               | Schuko                     |
| Longueur du tuyau d'alimentation            | 155                        |
| Longueur du tuyau d'évacuation              | 150                        |
| Pieds réglables                             | Qui - à l'avant uniquement |
| Hauteur du produit                          | 850                        |
| Largeur du produit                          | 600                        |
| Profondeur du produit                       | 590                        |
| Hauteur minimale de la niche d'encastrement | 0                          |
| Hauteur maximale de la niche d'encastrement | 0                          |
| Largeur minimale de la niche d'encastrement | 0                          |
| Largeur maximale de la niche d'encastrement | 0                          |
| Profondeur de la niche d'encastrement       | 590                        |
| Poids net                                   | 50                         |
| Poids brut                                  | 52.5                       |

## CARACTERISTIQUES TECHNIQUES

|   |         |
|---|---------|
| Programmes automatiques                             | Oui     |
| Température maximale d'admission d'eau              | 60      |
| Options de départ différé                           | Continu |
| Délai maximum de départ différé                     | 24      |
| Indicateur de déroulement                           | -       |
| Afficheur digital de temps restant                  | Oui     |
| Témoin de sel                                       | Oui     |
| Témoin de rinçage                                   | Oui     |
| Dispositif de sécurité                              | Oui     |
| Panier supérieur réglable                           | Oui     |
| Diamètre maximum pour une assiette panier supérieur | 0       |
| Diamètre maximum pour une assiette panier inférieur | 0       |
| Nombre maximum de couverts (UE 2017/1369)           | 15      |
| Installation en colonne                             | Non     |

## PERFORMANCES

|  |      |
|--|------|
| Classe d'efficacité énergétique (UE 2017/1369)                           | C    |
| Consommation énergétique pour 100 cycles de programme Eco (UE 2017/1369) | 76   |
| Consommation énergétique en mode Veille (UE 2017/1369)                   | 0,50 |
| Consommation énergétique en mode Arrêt (UE 2017/1369)                    | 0,00 |
| Consommation d'eau du programme Eco en litres par cycle (UE 2017/1369)   | 9,5  |
| Émissions de bruit acoustique dans l'air (UE 2017/1369)                  | 41   |
| Classe d'émissions de bruit acoustique dans l'air (UE 2017/1369)         | B    |
| Durée du programme (UE 2017/1369)  | 3:30 |