

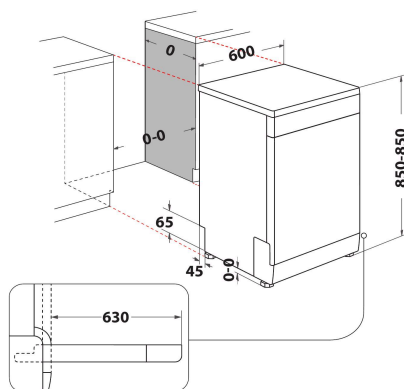
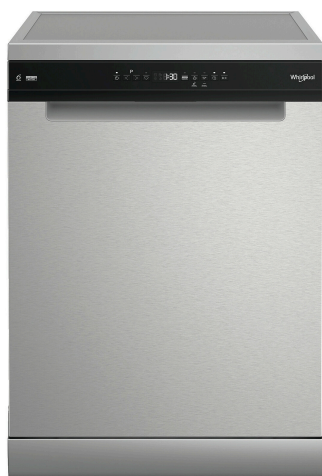
W7F HP43 X

12NC: 859991658780

Kod GTIN (EAN): 8003437640513

Whirlpool

SENSING THE DIFFERENCE



GLAVNE KARAKTERISTIKE

| | |
|--|------------------|
| Tip proizvoda | Samostalni |
| Tip instalacije | Samostalni |
| Tip kontrole | Elektronski |
| Tip kontrolnih postavki | - |
| Odvojiva radna površina | Da |
| Glavna boja proizvoda | Inox |
| Snaga električnog priključka (W) | 1900 |
| Current (A) | 10 |
| Napon (V) | 220-240 |
| Frekvencija (Hz) | 50 |
| Dužina kabla za napajanje električnom energijom (cm) | 130 |
| Tip utikača | Šuko utičnica |
| Dužina dovodnog creva (cm) | 155 |
| Dužina izlaznog creva (cm) | 150 |
| Podesivi nosač | Yes - front only |
| Visina proizvoda | 850 |
| Širina proizvoda | 600 |
| Dubina proizvoda | 590 |
| Minimalna visina niše | 0 |
| Maksimalna visina niše | 0 |
| Minimalna širina niše | 0 |
| Maksimalna širina niše | 0 |
| Dubina niše | 590 |
| Neto težina (kg) | 50 |
| Bruto težina (kg) | 52.5 |

TEHNIČKE KARAKTERISTIKE

| | |
|---|-----------|
| Automatski programi | Da |
| Maksimalna temperatura za unos vode (°C) | 60 |
| Opcije odlaganja početka | Neprestan |
| Maksimalno odlaganje početka (h) | 24 |
| Pokazatelj progresa | - |
| Digitalni indikator odbrojavanja | Da |
| Svetlosni pokazatelj soli | Da |
| Svetlosni pokazatelj za ispiranje | Da |
| Sigurnosni uređaj | Da |
| Podesiva gornja korpa | Da |
| Najveća gornja korpa za preuzimanje sudova (cm) | 0 |
| Najveća donja korpa za preuzimanje sudova (cm) | 0 |
| Maksimalan broj postavki mesta (EU 2017/1369) | 15 |
| Instalacija stuba | Ne |

RADNE KARAKTERISTIKE

| | |
|---|------|
| Klasa energetske efikasnosti (Uredba (EU) 2017/1369) | C |
| Potrošnja energije 100 ciklusa Eko program (EU 2017/1369) | 76 |
| Potrošnja energije u stanju čekanja (Psm) (EU 2017/1369) | 0,50 |
| Potrošnja energije u isključenom stanju (Po) (EU 2017/1369) | 0,00 |
| Potrošnja vode eko programa u litrima po ciklusu (EU 2017/1369) | 9,5 |
| Zvučne emisije buke u vazduhu (EU 2017/1369) | 43 |
| Klasa zvučne emisije buke u vazduhu (EU 2017/1369) | B |
| Trajanje programa u HMM (EU 2017/1369) | 3:30 |