

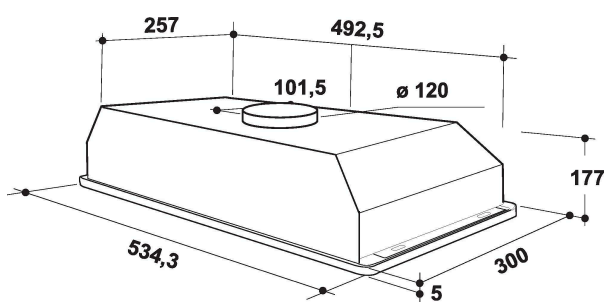
WCT 64 FLY X

12NC: 859991552970

GTIN (EAN) code: 8003437233654

Whirlpool

SENSING THE DIFFERENCE



ALAPTULAJDONSÁGOK

Termékcsoport	Páraelszívó
Készülékház színe	Nemesacél
Készülékház anyaga	Nemesacél
Kürtő színe	Nincs adat
Kürtő anyaga	Nincs adat
Tipológia	Built-in/Built-under
Beszereési mód	Beépíthető
Vezérlés módja	Mechanikus
Type of control settings	-
Dekor panel opciók	Nincs adat
Motor helye	Nincs adat
Működési mód	Átváltható/átállítható
Elektromos csatlakozási érték (W)	81
Áramfelvétel (A)	0,3
Feszültség (V)	220-240
Frekvencia (Hz)	50/60
Elektromos csatlakozókábel hossza (cm)	150
Csatlakozódugó típusa	Schuko
Chimney height (mm)	-
Termékmagasság, kürtő nélkül (mm)	177
Termékmagasság	177
Termék szélessége	534
Termékmélység	300
Minimális beépítési magasság	0
Minimális beépítési szélesség	0
Beépítési mélység	0
Nettó tömeg (kg)	4.8

MŰSZAKI ADATOK

Kézi vezérlőeszköz típusa	Rotative
Automatikus vezérlőeszköz típusa	-
Motorok száma	1
Motorok teljes teljesítménye (W)	75
Number of speed settings: boost option availability	0
Boost presence	Nem
Maximum output air extraction (m ³ /h)	224
Boost position air extraction (m ³ /h)	0
Maximum output recirculating air (m ³ /h)	145
Boost position output recirculating (m ³ /h)	0
Világításvezérlés módja	On/Off
Világítások száma	2
Használatos lámpák típusa	LED
Világító lámpák teljes teljesítménye (W)	6
Légkivezetés átmérője (mm)	120
Levegő visszacsapó szelep	Nem
Zsírszűrő anyaga	Mosható alumínium
Szagszűrő	Igen

MŰSZAKI TELJESÍTMÉNY

Sound power at min. speed (2010/30/EU)	45
Sound power at max. speed (2010/30/EU)	54
Zajszint intenzív (boost) fokozaton (dB(A) re 1 pW)	0