

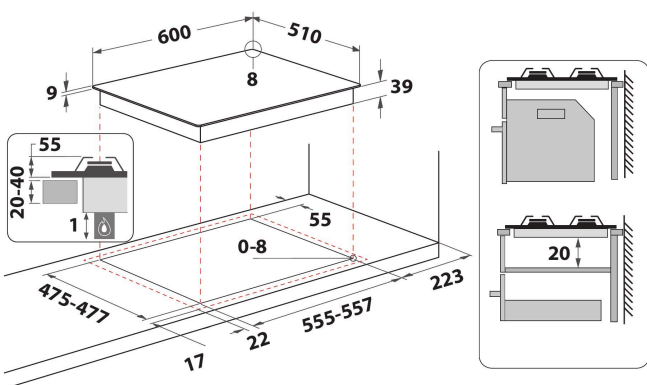
GMT 6422 OW

12NC: 859991618930

Штрих-код (EAN) код: 8003437616297

Whirlpool

SENSING THE DIFFERENCE



Газова варильна поверхня Whirlpool: 4 газові конфорки - GMT 6422 OW

Стандартний набір технологій та функцій Whirlpool для Вашого комфорту.



Мийте чавунні решітки в посудомийній машині

Підтримуйте варильну поверхню в чистоті і без жодних зусиль завдяки решіткам, які можна мити в посудомийній машині.



Кольорова гама Tradizione

Елегантний та інноваційний дизайн конфорок.



Чавунні решітки

Чавунні решітки для стильного вигляду, надійності та запобігання ковзанню посуду.



Керування на фронтальній панелі

Повний контроль. Ергономічні та зрозумілі елементи керування зручно розташовані на фронтальній панелі варильної поверхні, забезпечуючи приємне та просте використання.

- Решітки з чавуну
- Газ-контроль кожної конфорки
- Old White & Bronze ручки
- 2 Rectangular Чавун решітки
- Front панель управління
- Варильна поверхня 60 см.
- Механічне управління
- 4 конфорка/конфорок
- 4 конфорки: 1 Швидка(-е) 2600 конфорка (Вт), 1 Допоміжна 1000 конфорка (Вт), 1 Triple ring 3600 конфорка (Вт), та 1 Напів-швидка 1650 конфорка (Вт).
- Кабель живлення у комплекті
- Габарити (ВхШхГ): 33x590x510 мм
- Напруга: 220-240 В
- Потужність підключення газу : 8000 Вт
- Тип газу: Methane
- Середня ліва зона: 100 мм Ø, Швидка(-е) 2600 Вт

GMT 6422 OW

12NC: 859991618930

Штрих-код (EAN) код: 8003437616297

Whirlpool

SENSING THE DIFFERENCE

ОСНОВНІ ХАРАКТЕРИСТИКИ

Група продуктів	Варильна поверхня
Тип конструкції	Вбудована
Тип управління	Механічний(-е)
Тип управління	Ручка
Кількість газових конфорок	4
Кількість електричних зон приготування	0
Кількість електричних зон приготування	0
Кількість радіальних зон нагріву	0
Кількість галогенових пластин	0
Кількість індукційних зон нагріву	0
Кількість електричних зон нагріву	0
Розташування панелі управління	Front
Матеріал поверхні	Емальовані
Основний колір продукту	Old White
Потужність електричного підключення (Вт)	0
Потужність газового підключення (Вт)	8000
Тип газу	Methane
Струм (А)	0
Напруга (В)	220-240
Частота (Гц)	50/60
Довжина шнура живлення (см)	100
Тип вилки	Hi
Підключення до газу	Nincs adat
Ширина продукту	590
Висота продукту	33
Глибина продукту	510
Мінімальна висота ніші	0
Мінімальна ширина ніші	555
Глибина ніші	475
Вага нетто (кг)	10
Автоматичні програми	Hi

ТЕХНІЧНІ ХАРАКТЕРИСТИКИ

Індикація включення	Hi
Кількість індикаторів	0
Тип управління	Регулювання електроенергії
Тип крикши	Без
Індикатор залишкового тепла	Без
Увімк./Вимк.	Hi
Система захисту	Hi
Таймер	Hi

ЕНЕРГЕТИЧНЕ МАРКУВАННЯ

Підключення до мережі	Газ
-----------------------	-----