

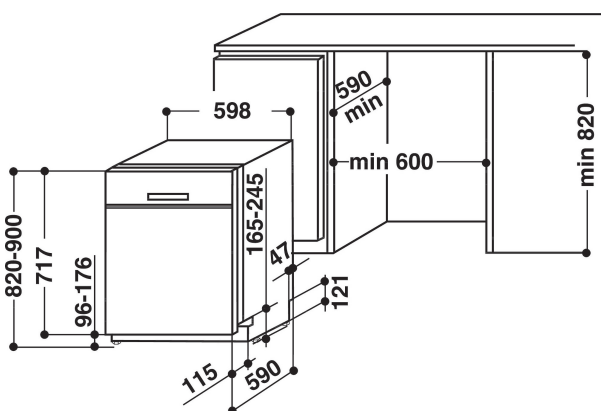
# WUC 3C26 X

12NC: 859991009030

EAN-nummer: 8003437203824

Whirlpool

SENSING THE DIFFERENCE



## PRODUKTEGENSKABER

Installation	Fritstående
Installation	Underbygning
Betjeningstype	Elektronisk
Display- og betjeningstype	-
Aftagelig topplade	Ikke tilgængelig
Dørdecorpanel	Ikke tilgængelig
Primærfarve	Rustfri
Tilslutningseffekt	1900
EL-tilslutning (A)	10
Elementspænding	220-240
Frekvens	50
Længde på elledning	130
Stiktype	Schuko
Tilgangsslange, længe	155
Afløbsslange	150
Justerbar sokkel	Nej
Højde på aftagelig topplade	0
Justerbare stilleben	Ja - alle kan justeres fra fronten
Højde	820
Bredde	600
Dybde	600
Dybde med åben dør 90 grader	-
Minimums indbygningshøjde	820
Maksimal indbygningshøjde	900
Minimums indbygningsbredde	600
Maksimal indbygningsbredde	600
Indbygningsmål, dybde	570
Nettovægt	47
Bruttovægt	49

## TEKNISKE EGENSKABER

Automatikprogrammer	Ja
Maksimal temperatur for vandindtag	60
Indstilling af udskudt start	Fortsat
Udskudt start-funktion i maks antal timer	24
Indikator for programforløb	-
Digital nedtællingsfunktion	Ja
Indikator manglende salt	Ja
Indikator manglende afspændingsmiddel	Ja
Sikkerhedsanordning	Ikke tilgængelig
Justerbar overkurv	Ja
Maks diameter på tallerkener	0
Størst mulige diameter på tallerken i nederste kurv	0
Antal standard kuverter	14

## YDELSE

Energieffektivitetsklasse - NY (2010/30/EU)	A++
Årligt energiforbrug - NY (2010/30/EC)	266
Varighed af standby - NY (2010/30/EC)	12
Energiforbrug standby - NY (2010/30/EU)	6
Energiforbrug slukket - NY (2010/30/EU)	0.5
Årligt vandforbrug - NY (2010/30/EC)	2660
Lydniveau	46