

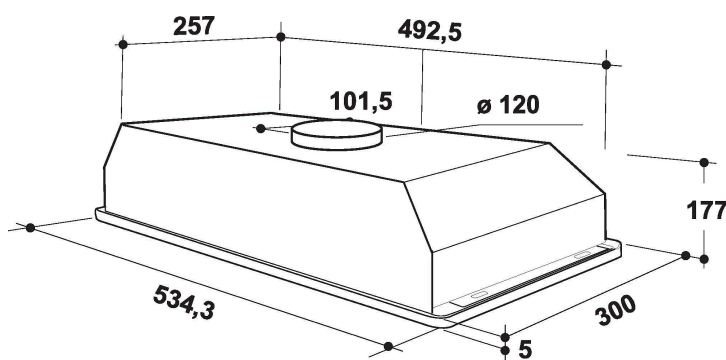
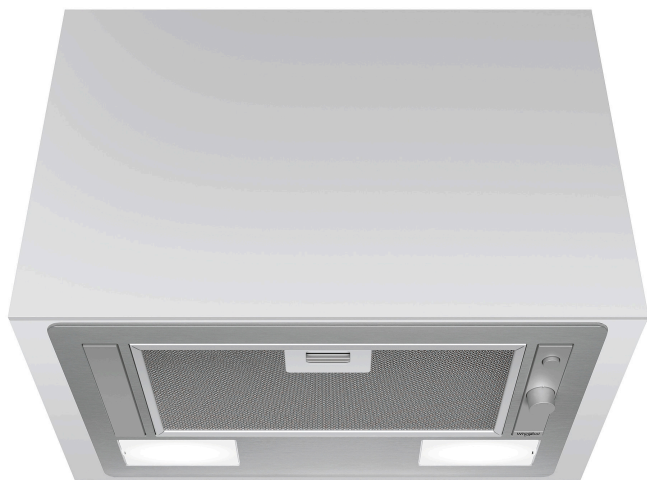
WCT 64 FLY X

12NC: 859991552970

Code EAN: 8003437233654

Whirlpool

SENSING THE DIFFERENCE



- Niveau sonore en mode évacuation : max. 54 dB(A)
- Débit d'air en mode évacuation (min. - max.): 125, 224 m³/h
- Débit d'air en mode évacuation : max. 224 m³/h
- Classe énergétique: C
- Niveau d'évacuation extérieure/recyclage %Z_REQ_MAX_OUT_EXTRACTION% / 145 m³/h
- 2 Lampes LED avec une puissance totale de 6 W
- Puissance moteur: 1 x 75 W
- Commande: Rotatif Mécanique
- 1 filtre Aluminium résistant au lave-vaisselle
- Classe d'efficacité de filtration des graisses: E
- Classe d'efficacité lumineuse: D
- Classe d'efficacité fluidodynamique: E
- Hotte à évacuation d'air convertible en recyclage d'air
- Couleur: Inox
- 1 moteur

Hotte aspirante encastrable Whirlpool - WCT 64 FLY X

Cette hotte aspirante encastrable Whirlpool présente les caractéristiques suivantes : filtres à graisses en aluminium lavables au lave-vaisselle. Éclairage idéal à LED. Remarquable hotte aspirante assurant un environnement de cuisson frais et sans graisses. Modèle de moins de 60 cm de large. Nouvelle conception garantissant un fonctionnement parfaitement silencieux.



Éclairage à LEDs

Plus d'énergie, un excellent rapport efficacité/coûts. Le système d'éclairage à LEDs dure bien plus longtemps que les ampoules traditionnelles.



Filtre à charbon inclus

De l'air frais dans votre cuisine à tout moment. Cette hotte Whirlpool comporte un filtre à air à charbon purifiant qui protège votre cuisine des mauvaises odeurs et des graisses.



Mode extraction ou recyclage

Cette hotte Whirlpool peut opérer aussi bien en position extraction ou recyclage de l'air (à l'aide d'un filtre), qui vous laisse une liberté totale pour planifier votre cuisine.



Super Silencieuse

Silencieuse et efficace. Cette hotte Whirlpool est conçue pour opérer à un niveau sonore très bas, et vous faire profiter de moments de paix et de tranquillité.



Installation intégrée

Intégration idéale. Cette hotte intégrée Whirlpool est facile à installer et conçue pour s'insérer parfaitement parmi vos éléments de cuisine.



Très bonne efficacité énergétique

Performances parfaites et économies exceptionnelles. Les hottes Whirlpool sont conçues pour fournir d'excellents résultats en réduisant la consommation d'énergie.



Commande sans efforts

Commande sans efforts. Cette hotte Whirlpool comporte une interface à commande analogique pour plus de simplicité et de facilité d'utilisation.



Minuterie

Timing parfait. Cette hotte Whirlpool comporte une minuterie intuitive pour une plus grande facilité d'emploi.



Hotte intégrée

Une hotte intégrée - parfaite pour des cuisines où la hotte ne doit pas être apparente.

WCT 64 FLY X

12NC: 859991552970

Code EAN: 8003437233654

Whirlpool

SENSING THE DIFFERENCE

CARACTERISTIQUES PRINCIPALES

Groupe de produit	Hotte
Couleur de la carrosserie	Inox
Matériau de la carrosserie	Acier inoxydable
Couleur de la cheminée	N/A
Matériau de la cheminée	N/A
Typologie	Built-in/Built-under
Type de montage	Encastrable
Type de commande	Mécanique
Types de dispositifs de réglage et d'alarme	-
Options du bandeau de commande	N/A
Emplacement du moteur	N/A
Mode de fonctionnement	Recyclage ou Évacuation
Puissance de raccordement	81
Intensité	0,3
Tension	220-240
Fréquence	50/60
Longueur du cordon électrique	150
Type de prise	Schuko
Chimney height (mm)	-
Hauteur du produit, sans cheminée	177
Hauteur du produit	177
Largeur du produit	534
Profondeur du produit	300
Hauteur minimale de la niche d'encastrement	0
Largeur minimale de la niche d'encastrement	0
Profondeur de la niche d'encastrement	0
Poids net	4.8

CARACTERISTIQUES TECHNIQUES

Type de dispositifs de contrôle manuel	Rotatif
Type de dispositifs de contrôle électronique	-
Nombre de moteurs	1
Puissance totale des moteurs	75
Nombre de vitesses	0
Boost presence	Non
Débit maximum d'aspiration en évacuation d'air	224
Débit de l'aspiration en évacuation d'air position turbo	0
Débit maximum d'aspiration en recyclage d'air	145
Débit de l'aspiration en recyclage d'air position turbo	0
Types de contrôle de la lumière	Marche/Arrêt
Nombre de lampes	2
Type de lampes utilisées	LED
Puissance totale des lampes	6
Diamètre du réducteur d'évacuation d'air	120
Clapet anti-retour	Non
Matériau du filtre à graisse	Aluminium résistant au lave-vaisselle
Filtre anti-odeurs	Oui

PERFORMANCES

Puissance acoustique à vitesse min. (2010/30/EU)	45
Puissance acoustique à vitesse max. (2010/30/EU)	54
Niveau sonore vitesse intensive	0

