

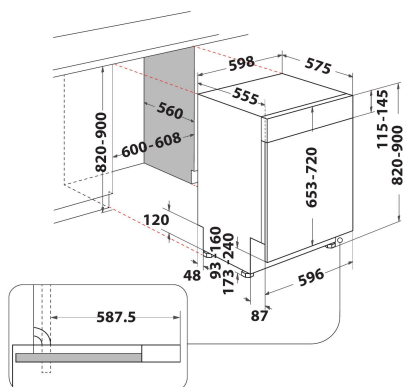
W3PFD636X

12NC: 869993314410

Code EAN: 8690842875977

Whirlpool

SENSING THE DIFFERENCE



CARACTERISTIQUES PRINCIPALES

Type de construction	Encastrable
Type de montage	Demi-intégration
Type de commande	-
Types de dispositifs de réglage et d'alarme	-
Top amovible	-
Couleur principale du produit	Inox
Puissance de raccordement	1900
Intensité	10
Tension	220-240
Fréquence	50
Longueur du cordon électrique	0
Type de prise	Schuko
Longueur du tuyau d'alimentation	0
Longueur du tuyau d'évacuation	0
Pieds réglables	Non
Hauteur du produit	820
Largeur du produit	598
Profondeur du produit	555
Hauteur minimale de la niche d'encastrement	0
Hauteur maximale de la niche d'encastrement	0
Largeur minimale de la niche d'encastrement	0
Largeur maximale de la niche d'encastrement	0
Profondeur de la niche d'encastrement	0
Poids net	35
Poids brut	38

CARACTERISTIQUES TECHNIQUES

Programmes automatiques	-
Température maximale d'admission d'eau	0
Options de départ différé	Continu
Délai maximum de départ différé	-
Indicateur de déroulement	-
Afficheur digital de temps restant	Oui
Témoin de sel	Oui
Témoin de rinçage	Oui
Dispositif de sécurité	Oui
Panier supérieur réglable	-
Diamètre maximum pour une assiette panier supérieur	-
Diamètre maximum pour une assiette panier inférieur	0
Nombre maximum de couverts (UE 2017/1369)	14
Installation en colonne	Non

PERFORMANCES

Classe d'efficacité énergétique (UE 2017/1369)	D
Consommation énergétique pour 100 cycles de programme Eco (UE 2017/1369)	85
Consommation énergétique en mode Veille (UE 2017/1369)	0,50
Consommation énergétique en mode Arrêt (UE 2017/1369)	0,50
Consommation d'eau du programme Eco en litres par cycle (UE 2017/1369)	11,5
Émissions de bruit acoustique dans l'air (UE 2017/1369)	46
Classe d'émissions de bruit acoustique dans l'air (UE 2017/1369)	C