

ARG 90712

Einbau-Kühlschrank

Whirlpool



TOP 4

- Schlepptürmontage
- Elektronische Steuerung über LED Display
- LED-Licht – bessere Ausleuchtung bei weniger Verbrauch
- Elektronische Temperaturregelung

Weiß

ARG 90712

EAN 80 03437 04599 8

KOMFORT

- Elektronische Steuerung über LED Display
- Elektronische Temperaturregelung
- Warnsignal bei Störungen: optisch

KÜHLTEIL/AUSSTATTUNG BEI VOLLKÜHL- RAUM

- LED-Licht – bessere Ausleuchtung bei weniger Verbrauch
- Abtauautomatik im Kühlteil
- 3 Ablagen aus Sicherheitsglas, davon 2 höhenverstellbar
- 1 Obst- und Gemüseschublade
- 2 Türfächer

VERBRAUCHSWERTE

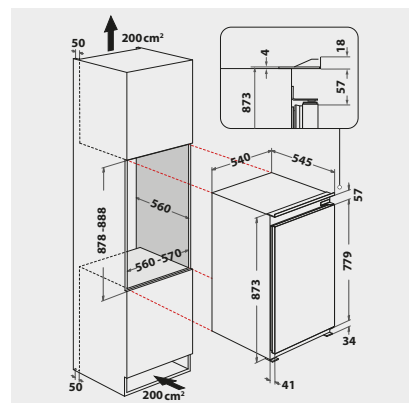
- Energieeffizienzklasse E¹
- Energieverbrauch: 93 kWh/Jahr
- Nutzinhalt: 136 l Kühlen, gesamt 136 l
- Luftschallemissionsklasse: B, 35 dB(A)

TECHNISCHE DATEN

- Schlepptürmontage
- Absicherung: 16 Ampere, Spannung 220-240 Volt/50 Hz, 75 W Leistungsaufnahme
- Gesamtanschluss: 75 W
- Länge des Anschlusskabels: 220 cm
- Türanschlag rechts, wechselbar
- Maße (HxBxT): 873x540x545 mm
- Gewicht brutto 34 kg, Gewicht netto 33 kg

WPRO-ZUBEHÖR (OPTIONAL)

- Goodbye Odours Geruchsabsorber für den Kühlschrank
DEO213, EAN 8015250441413



¹ Energieeffizienzklassen-Spektrum von A bis G