

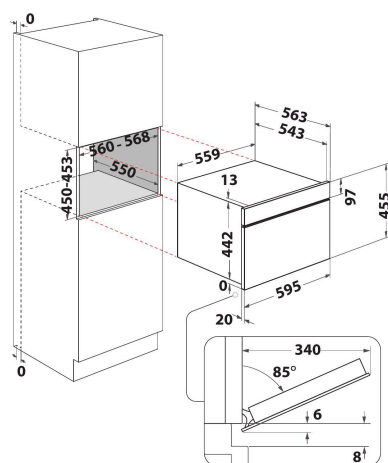
WCW76HTB

12NC: 859991740250

Code EAN: 8003437398360

Whirlpool

SENSING THE DIFFERENCE



- La technologie 6TH SENSE adapte automatiquement la puissance et le mode de cuisson
- Jet Start : réchauffement rapide
- Jet Defrost : décongélation ultra rapide
- Air pulsé
- Fonction maintien au chaud (60°C)
- Fonction montante
- Fonction décongélation du pain
- Puissance micro-ondes: 950 W
- Poignée saillante
- Diamètre maximum du plat: 410 mm
- Panneau de commande à écran tactile complet
- Porte rabattable
- Plaque de cuisson
- Fonction Favoris pour un accès direct aux 10 fonctions les plus utilisées
- Cuisson combinée au grill

Four à micro-ondes encastrable Whirlpool: Couleur noir - WCW76HTB

Ce four à micro-ondes encastrable Whirlpool présente les caractéristiques suivantes : couleur noir. Volume intérieur exceptionnel. Combinaison technologique offrant la souplesse de cuisson des fours traditionnels. Technologie 6TH SENSE réglant automatiquement le temps, la température et la consommation d'énergie pendant la cuisson. Fonction Jet Defrost pour un dégivrage à la rapidité et à l'homogénéité exemplaires.



Jet Defrost

Décongélation ultra-rapide. Une décongélation homogène et 7 fois plus rapide avec l'efficacité du système 3D exclusif.



Chaleur pulsée

Emprisonnez la saveur. Avec la chaleur pulsée, l'air préchauffé circule dans votre four à micro-ondes grâce à une résistance circulaire, et le résultat est une cuisson moelleuse à cœur.



DoughRising

Préparation de levure parfaite pour le pain et la pâte grâce à la fonction de levage DoughRising. Un programme spécial pour maintenir la température interne du Maxi Chef stable à 30 degrés : idéal pour faire lever une pâte.

Jet Start

Une vitesse de réchauffage surprenante. Une impulsion de 30 secondes à pleine puissance pour chauffer.



Technologie 6TH SENSE

Cuisinez en toute confiance. Avec la technologie 6TH SENSE, votre four à micro-ondes règle automatiquement le temps, la température et les niveaux d'énergie pendant toute la durée du processus.



SoftClose

Grâce à la nouvelle génération de charnières, fini les portes qui claquent. Il suffit d'une petite impulsion pour qu'elles se ferment en douceur et en silence.



Bread Defrost

Un pain croustillant et moelleux comme en boulangerie sans qu'il ne durcisse.



Fonction réchauffage

Réchauffage rapide. Réchauffez vos plats préférés en une minute grâce à la fonction réchauffage.



Maintien au chaud

Garder les plats au chaud. Vos plats resteront au chaud jusqu'à 4 heures après la fin de la cuisson, et seront protégés du dessèchement, afin de vous permettre de les déguster à n'importe quel moment.

WCW76HTB

12NC: 859991740250

Code EAN: 8003437398360

Whirlpool

SENSING THE DIFFERENCE

CARACTERISTIQUES PRINCIPALES

Groupe de produit	Micro-ondes
Référence commerciale	WCW76HTB
Couleur principale du produit	Noir
Type de four à micro-ondes	MO Combiné
Type de construction	Encastrable
Type de commande	Electronique
Types de dispositifs de réglage et d'alarme	Commande tactile
Mode de cuisson supplémentaire gril	Oui
Crisp	Non
Vapeur	Non
Mode de cuisson supplémentaire multifonction	Oui
Horloge	Oui
Programmes automatiques	Oui
Hauteur du produit	455
Largeur du produit	559
Profondeur du produit	543
Hauteur minimale de la niche d'encastrement	450
Largeur minimale de la niche d'encastrement	560
Profondeur de la niche d'encastrement	550
Poids net	41
Capacité de la cavité	53
Plateau tournant	Non
Diamètre du plateau tournant	0
Système de nettoyage intégré	Hydrolyse

CARACTERISTIQUES TECHNIQUES

Intensité	16
Tension	220-240
Fréquence	50
Longueur du cordon électrique	-
Type de prise	Schuko
Minuterie	Oui
Puissance du gril	2000
Type de gril	Résistance
-	Emaillé
Éclairage intérieur	Oui
Mode de cuisson supplémentaire gril	Oui
Position des lampes	Côté droit
Débit d'air maximum	0
Débit d'air minimum	0
Puissance acoustique à vitesse max. (2010/30/EU)	0
Puissance acoustique à vitesse min. (2010/30/EU)	0

PERFORMANCES

6th Sense / Dynamic Intelligence	6TH SENSE
Nombre de niveaux de puissance	7
Puissance maximale du micro-ondes	950
Bread Defrost	Oui
Jet Defrost	Oui
Jet Start	Oui
Classe énergétique - NOUVEAU (2010/30/UE)	x