

# WSK64FLSX

12NC: 859991673410

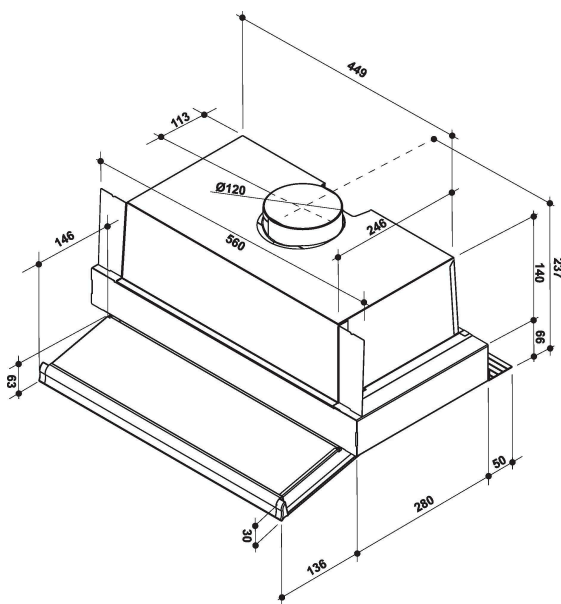
GTIN (EAN) kood: 8003437054105

Whirlpool

SENSING THE DIFFERENCE

## PÕHIOMADUSED

Tootegrupp	Pliidikumm
Kere värv	Roostevaba teras
Kere materjal	Roostevaba teras
Lööri värv	Hall
Lööri materjal	Ei ole kohaldatav
Tüpoloogia	Väljatõmmatav
Paigaldustüüp	Integreeritav
Juhtimistüüp	Mehaaniline
Juhtsätete tüüp	-
Dekoratiivpaneeli valikud	Ei ole kohaldatav
Mootori asukoht	Integreeritud mootor pliidikummi keres
Töörežiim	Muudetav
Elektriühenduse võimsus (W)	126
Voolutugevus (A)	0,55
Pinge (V)	220-240
Sagedus (Hz)	50/60
Toitejuhtme pikkus (cm)	150
Pistiku tüüp	Schuko
Lööri kõrgus (mm)	-
Toote kõrgus ilma löörita (mm)	237
Toote kõrgus	237
Toote laius	280
Toote sügavus	564
Orva min. kõrgus	0
Orva min. laius	0
Orva sügavus	0
Netokaal (kg)	8.2



## TEHNILISED OMADUSED

Käsijuhtimise seadiste tüüp	Liugur
Automaatsete juhtseadiste tüüp	-
Mootorite arv	1
Mootorite koguvõimsus (W)	120
Kiirusesätete arv: võimenduse olemasolek	3
Võimenduse olemasolu	Ei
Maks. tõmbeväljund (m <sup>3</sup> /h)	340
Väljatõmme võimendusasendis (m <sup>3</sup> /h)	0
Maks. ringlusväljund (m <sup>3</sup> /h)	135
Ringlusväljund võimendusasendis (m <sup>3</sup> /h)	0
Valgusti juhtimistüüp	On/Off
Valgustite arv	2
Lampide tüüp	LED
Lampide koguvõimsus (W)	6
Õhu väljalaskeava läbimõõt (mm)	125
Tagasivooluklapp	Jah
Rasvafiltri materjal	Pestav alumiinium
Lõhnafilter	Jah

## ENERGIAMÄRGIS

Helivõimsus miinimumkiirusel (2010/30/EL)	55
Helivõimsus maksimumkiirusel (2010/30/EL)	64
Müratase võimendusasendis (dB(A) re 1 pW)	66