

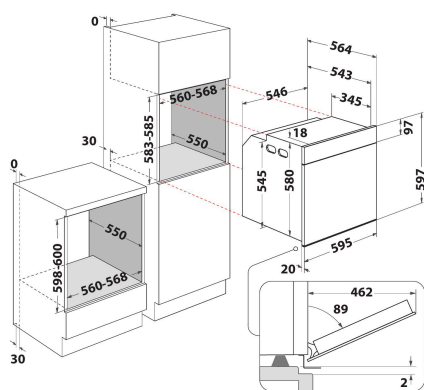
WNOI5S8PM1SBF

12NC: 859991681980

EAN-Nummer: 8003437836480

Whirlpool

SENSING THE DIFFERENCE



AUSSTATTUNG

Produktgruppe	Einbauherd/Backofen
Internationale Bestellbezeichnung	WNOI5S8PM1SBF
Farbe Gerät	Schwarz
Bauform	Eingebaut
Steuerung	Elektronisch
Bedienelemente	-
Integrierte Kochfeldsteuereinheiten	Nein
Kochfeldarten	Nicht zutreffend
Automatikprogramm	Ja
Absicherung	16
Spannung	220-240
Frequenz	50
Länge Anschlusskabel	130
Steckerart	Schuko
Tiefe Produkt bei geöffneter Tür (90°)	-
Gerätehöhe	597
Gerätebreite	595
Gerätetiefe	564
Nischenhöhe minimal	583
Nischenbreite minimal	560
Nischentiefe	550
Nettogewicht	38
Nettovolumen	73
Integriertes Reinigungssystem	Pyrolyse + Hydrolyse
Gitter	1
Anzahl Backbleche	2

TECHNISCHE DETAILS

Elektronik-Uhr	Ja
Zeitsteuerung	Elektronisch
Zeitfunktionen	Start und Stopp
Sicherheitsvorrichtungen	-
Innenbeleuchtung	Ja
Anzahl eingebauter Leuchten	1
Lage Innenbeleuchtung	Hinten
Backblechführung	Teleskopische Schienen
Sicherung	Nein

GERÄTEEIGENSCHAFTEN

Energiequelle	Elektro
Energieart	Elektro
Energieeffizienzklasse - neu (2010/30/EU)	A+
Energieverbrauch pro Ober-/Unterhitze Zyklus- neu (2010/30/EC)	0.65
Energieverbrauch pro Heißluft-Zyklus - neu (2010/30/EC)	0.87