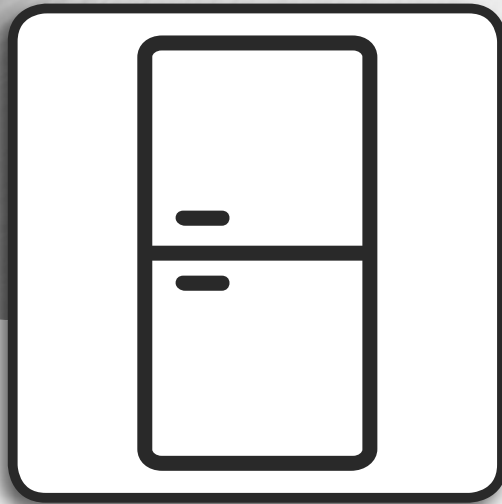


**Whirlpool**



## Brugervejledning



[www.whirlpool.eu/register](http://www.whirlpool.eu/register)



---

# BRUGERVEJLEDNING

---



**TAK FORDI DU HAR KØBT ET WHIRLPOOL PRODUKT.**

Registrér venligst dit apparat på [www.whirlpool.eu/register](http://www.whirlpool.eu/register), for at modtage en mere komplet assistance

---

## INDEKS

<b>SUNDHEDS- &amp; SIKKERHEDSVEJLEDNING</b> .....	<b>3</b>
<b>Sikkerhedsregler</b> .....	3
<b>BRUGS- &amp; VEDLIGEHOLDELSERVEJLEDNING</b> .....	<b>5</b>
<b>Produktbeskrivelse</b> .....	5
Tilbehør* .....	5
Betjeningspanel .....	6
Køleskabslys .....	7
Hylde .....	7
Ovnlåge .....	7
No-frost køleafdeling .....	7
<b>Brug af apparatet</b> .....	<b>8</b>
Ved førstegangsbrug .....	8
Køle- og fødevareropbevaringsafdeling .....	8
Opbevaring af frisk mad og drikkevarer .....	8
Fryse- og fødevareropbevaringsafdeling .....	9
Udtagning af fryseskuffens beholder .....	9
Tips til indfrysning og opbevaring af friske madvarer .....	9
Frosne fødevarer: indkøbstips .....	9
Opbevaringstid for hjemmefrosne fødevarer .....	10
Afrimning af fryseafdelingen .....	10
Driftsrelaterede lyde .....	10
Alarmtabel .....	11
Anbefaling når apparatet ikke er i brug .....	11
<b>Rengøring og vedligeholdelse</b> .....	<b>11</b>
<b>Fejlfinding</b> .....	<b>12</b>
<b>Service</b> .....	<b>13</b>
<b>INSTALLATIONSVEJLEDNING</b> .....	<b>14</b>

**SIKKERHEDSREGLER****VIGTIGT AT LÆSE OG OVERHOLDE**

Læs disse sikkerhedsanvisninger før apparatet tages i brug. Opbevar dem i nærheden til senere reference. Disse anvisninger og selve apparatet er forsynet med vigtige oplysninger om sikkerhed, der altid skal overholdes. Fabrikanten frasiger sig ethvert ansvar for manglende overholdelse af disse sikkerhedsregler, for u hensigtsmæssig brug af apparatet eller forkerte indstillinger.

⚠ Meget små børn (0-3 år) skal holdes på afstand af apparatet. Små børn (3-8 år) skal holdes på afstand af apparatet med mindre de er under konstant opsyn. Apparatet kan bruges af børn på 8 år og derover, og personer med nedsatte fysiske, sensoriske eller mentale evner eller med manglende erfaring og viden, hvis disse er under opsyn eller er oplært i brugen af apparatet på en sikker måde og, hvis de forstår de involverede farer. Børn må ikke lege med apparatet. Rengøring og brugervedligeholdelse må ikke udføres af børn uden opsyn.

**TILLADT BRUG**

⚠ **FORSIGTIG:** Apparatet er ikke beregnet til at blive startet ved hjælp af et eksternt tændingssystem, som f.eks. en timer, eller af et separat fjernbetjent system.

⚠ Dette produkt er beregnet til husholdningsbrug samt til brug: i køkkenet på arbejdspladser, kontorer og/eller forretninger På landbrugsejendomme; Af kunder på hoteller, moteller, bed & breakfast og andre beboelsesomgivelser.

⚠ Dette apparat er ikke beregnet til erhvervsbrug. Apparatet må ikke anvendes udendørs.

⚠ Pæren i apparatet er specielt designet til apparater beregnet til husholdningsbrug og er ikke egnet til almindelig belysning i husholdningen (EF-forordning 244/2009).

⚠ Apparatet er beregnet til drift i omgivelser med rumtemperaturer inden for følgende intervaller, der svarer til den klimakategori, som er angivet på typeskiltet. Apparatet kan ikke fungere korrekt, hvis det står i en temperatur over eller under det angivne interval i en længere periode.

Klimaklasse Omg. T. (°C)

SN: Fra 10 til 32 °C; N: Fra 16 til 32 °C

ST: Fra 16 til 38 °C; T: Fra 16 til 43 °C

⚠ Dette apparat indeholder ikke CFC. Kølekredsløbet indeholder R600a (HC). Apparatet, der indeholder isobutan (R600a): Isobutan er en naturlig gasart, der ikke påvirker miljøet, men den er brændbar. Det er derfor nødvendigt at sikre sig, at der ikke er skader på kølerørene, især når kølekredsløbet tømmes.

⚠ **ADVARSEL:** Beskadig ikke apparatets kølesystem.

⚠ **ADVARSEL:** Hold ventilationsåbningerne, i apparatets indkapsling eller indbygningsstruktur, fri for tilstopning.

⚠ **ADVARSEL:** Brug aldrig andre mekaniske, elektriske eller kemiske anordninger til at fremskynde afrimningen end dem, der anbefales af producenten.

⚠ **ADVARSEL:** Brug eller anbring aldrig andet elektrisk udstyr i apparatet end det, der er udtrykkeligt autoriseret af producenten.

⚠ **ADVARSEL:** Is- og/eller vandmaskiner, der ikke er sluttet direkte til vandforsyningen, må udelukkende fyldes med drikkevand.

⚠ **ADVARSEL:** Automatiske is- og/eller vandmaskiner skal tilsluttes en vandforsyning, der udelukkende leverer drikkevand, med et hovedvandtryk på mellem 0,17 og 0,81 MPa (1,7 og 8,1 bar).

⚠ Opbevar aldrig eksplosionsfarlige stoffer, så som aerosoldåser, og anbring eller benyt aldrig benzin eller andre brandbare materialer i eller i apparatets nærhed.

⚠ Den ugiftige væske i fryseelementerne må ikke indtages (leveres afhængigt af model). Isterninger og sodavandsis må ikke indtages umiddelbart efter, at de er taget ud af fryseren, da de kan give frostskafer.

⚠ På produkter, som er designet til at bruge et luftfilter inde i en tilgængelig ventilatordæksel, skal filteret altid være isat, når køleskabet er i drift.

⚠ Glasflasker med væsker må ikke anbringes i fryseafdelingen, da de kan gå i stykker.

Blokér ikke blæserens (om forudset) indsugningsområde med madvarer. Kontrollér at især fryserens låge er lukket korrekt, efter at have lagt madvarer i.

⚠ Beskadigede pakninger skal udskiftes så hurtigt som muligt.

⚠ Brug kun køleafdelingen til opbevaring af friske madvarer og fryseafdelingen til opbevaring af frostvarer, indfrysning af friske madvarer samt fremstilling af isterninger.

⚠ Opbevar ikke uindpakkede madvarer i direkte kontakt med køle- eller fryseafdelingens indvendige overflader.

Apparatet kan være forsynet med særlige afdelinger (afdeling til friske fødevarer, afdelingen Nul grader, etc.). Medmindre andet er angivet i produktets specifikationshæfte, kan de fjernes, uden at det forringer apparatets ydelse.

⚠ C-pentan anvendes som blæsemiddel i isoleringskummet, og det er en brændbar gas.

**INSTALLATION**

⚠ Flytning og opstilling af apparatet skal foretages

af to eller flere personer - risiko for skader. Brug beskyttelsehandsker under udpakning og installation - snitfare.

⚠ Installation, inklusive vandforsyning (om forudset) og elektriske tilslutninger, og reparation skal udføres af en kvalificeret tekniker. Reparér eller udskift ingen af apparatets dele, medmindre det kræves specifikt i brugervejledningen. Hold børn væk fra installationsområdet. Kontrollér, at apparatet ikke er blevet beskadiget under transporten. Kontakt forhandleren eller serviceafdelingen, hvis der er problemer. Efter installation skal emballagen (plastik-, flamingodele etc.) opbevares uden for børns rækkevidde - kvælningsrisiko. Tag stikket ud af stikkontakten før, der udføres nogen form for installationsindgreb - risiko for elektrisk stød. Kontrollér at apparatet ikke beskadiger el-kablet under installationen - brandfare eller risiko for elektrisk stød. Aktiver kun apparatet, når installationen er fulden.

⚠ Vær forsigtig i forbindelse med flytninger, så gulvet ikke bliver beskadiget (f.eks. parketgulv). Opstil apparatet på et plant gulv eller en understøtning, som kan modstå vægten, og på et passende anvendelsessted. Kontrollér at apparatet ikke anbringes i nærheden af en varmekilde og at alle fire fødder står stabilt og sikkert på gulvet. Regulér dem efter behov og sørg desuden for, at apparatet er i vater ved hjælp af et vaterpas. Det anbefales at vente mindst to timer efter opstilling med at starte apparatet, således at kølesystemet fungerer perfekt.

⚠ For at sikre tilstrækkelig ventilation skal der efterlades mellemrum på begge sider og oven over apparatet. Afstanden mellem apparatets bagside og væggen bag apparatet skal være 50 mm, for at undgå adgang til varme overflader. En reduktion af denne afstand vil øge produktets energiforbrug.

⚠ ADVARSEL: For at undgå fare på grund af ustabilitet skal placering eller montering af apparatet ske i overensstemmelse med producentens anvisninger. Det er forbudt at anbringe køleskabet så metallslangen fra et gaskomfur, metalgas- eller vandslanger eller elektriske kabler er i berøring med køleskabets bagside (spiralkondensator).

#### ADVARSLER OM ELEKTRICITET

⚠ Strømforsyningen skal kunne afbrydes enten ved at tage stikket ud eller ved hjælp af en multi-polet afbryder, der er anbragt før stikkontakten i henhold til el-reglerne, og apparatet skal jordforbindes i overensstemmelse med nationale sikkerhedsstandarder for elektrisk materiel.

⚠ Der må ikke anvendes forlængerledninger eller multistikdåser. Efter endt installation må der ikke være direkte adgang til de elektriske dele. Rør aldrig

ved apparatet, hvis du er våd eller har bare fødder. Anvend ikke dette apparat, hvis strømkablet eller stikket er beskadiget, hvis apparatet ikke fungerer korrekt, eller hvis det er beskadiget, eller har været tabt på gulvet.

⚠ Eventuel udskiftning af el-kablet skal foretages af en autoriseret tekniker eller af en tilsvarende kvalificeret person, for at undgå fare for personskade - risiko for elektrisk stød.

#### RENGØRING OG VEDLIGEHOLDELSE

⚠ ADVARSEL: Kontrollér at apparatet er slukket og at stikket er trukket ud af stikkontakten, før der udføres nogen form for vedligeholdelsesindgreb; brug aldrig damprensere - risiko for elektrisk stød.

⚠ Anvend ikke ridsende eller skrappe rengøringsmidler, såsom vinduesspray, skurremidler, brandbare væsker, rengøringsvoks, koncentrerede rengøringsmidler, blegemidler eller rengøringsmidler, som indeholder petroleumprodukter, til plastikdele, interiør og lågens foringer eller pakninger. Brug ikke papirhåndklæder, skurresvampe eller andre hårde rengøringsgenstande.

#### BORTSKAFFELSE AF EMBALLAGEN

Emballagen kan genbruges 100 % og er mærket med genbrugssymbolet



Emballagen bør derfor ikke efterlades i miljøet, men skal bortskaffes i overensstemmelse med lokale regler.

#### BORTSKAFFELSE AF HUSHOLDNINGSAPPARATER

Apparatet er fremstillet af materialer, der kan genbruges. Det skal skrotes i henhold til gældende lokale miljøregler for bortskaffelse af affald. Kontakt de lokale myndigheder, renovationselskabet eller den forretning, hvor apparatet er købt, for at indhente yderligere oplysninger om behandling, genvinding og genbrug af elektriske husholdningsapparater. Dette apparat er mærket i overensstemmelse med det europæiske direktiv 2012/19/EF, om affald af elektronisk og elektrisk udstyr (WEEE). Ved at sikre, at dette produkt bliver skrottet korrekt, hjælper man med til at forhindre negative konsekvenser for miljøet og folkesundheden.

Symbolet på produktet eller den ledsagende dokumentation angiver, at dette produkt ikke må bortskaffes som husholdningsaffald, men at det skal afleveres på nærmeste opsamlingscenter for genbrug af elektrisk og elektronisk udstyr.

#### ENERGISPARERÅD

Opstil apparatet et tørt sted med god udluftning, langt væk fra varmekilder (f.eks. radiator, komfur, osv.) og ikke i direkte sollys. Anvend eventuelt en isolerende plade.

Følg opstillingsanvisningerne for at sikre tilstrækkelig ventilation. Utilstrækkelig ventilation på bagsiden af produktet øger energiforbruget og mindsker køleeffektiviteten.

Ofte åbning af lågen kan medføre et forhøjet energiforbrug.

Apparatets interne temperatur og energiforbrug kan også blive påvirket af omgivelsernes temperatur samt af hvor apparatet placeres. Disse faktorer skal tages i betragtning ved indstillingen af temperaturen.

Åbn kun lågen, når det er nødvendigt.

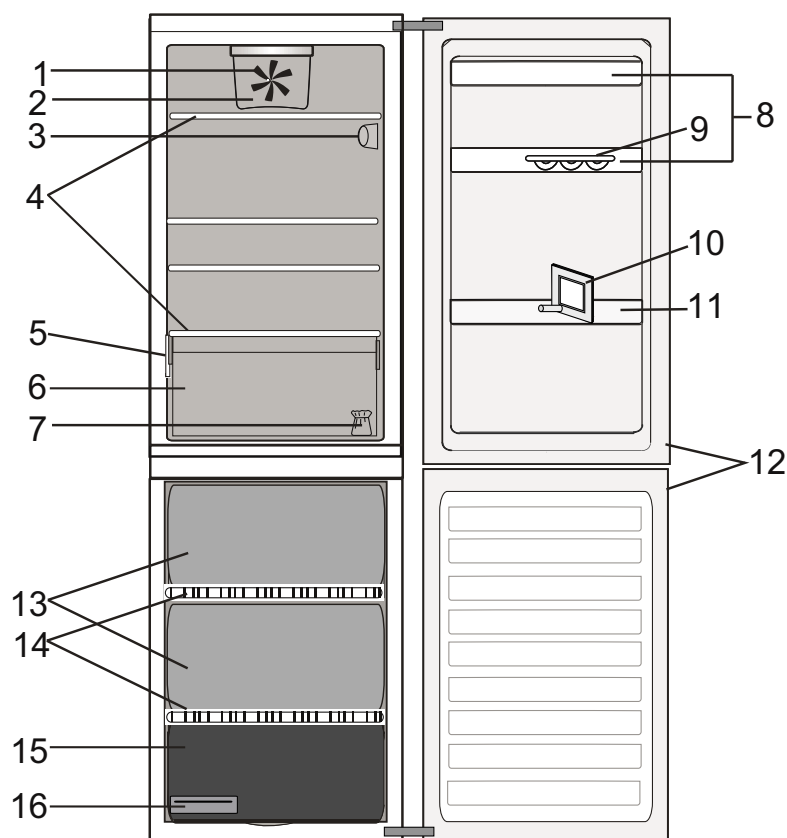
Frosne fødevarer optøs ved at placere dem i køleskabet. Den lave temperatur i de frosne produkter køler maden i køleskabet. Lad varm mad og drikkevarer afkøle, inden de anbringes i apparatet.

Hyldernes placering i køleskabet ikke har nogen indflydelse på effektiv udnyttelse af energi. Maden skal placeres på en sådan måde, at der sikres korrekt luftcirkulation (fødevarer bør ikke røre ved hinanden og der skal være en vis afstand mellem mad og bagvæg).

Man kan forøge kapaciteten af frosne fødevarer ved at fjerne kurvene og hylde Stop Frost, om forudset.

Vær ikke bekymret over den støj fra kompressoren, der beskrives som værende normal i produktets Kvikguide.

# PRODUKTBESKRIVELSE



## Køleafdeling

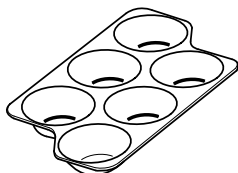
1. Blæser\*
2. Blæserens skærm\*
3. Elektronisk betjeningspanel/ belysning
4. Hylde
5. Typeplade med varenavn
6. Frugt-/grønsagsskuffe
7. Lågevendings sæt
8. Hylde i lågen
9. Æggebakke\*
10. Flaskeseparator\*
11. Flaskehylde\*
12. Lågens pakning

## Fryseafdeling

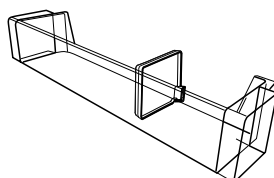
12. Lågens pakninger
13. Fryserskuffer
14. Hylde
15. Nederste skuffe: koldeste område, bedst egnet til nedfrysning af friske varer
16. Isterningbakke\*

## TILBEHØR\*

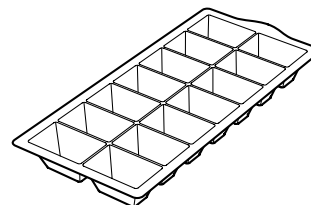
### ÆGGEBAKKE



### FLASKESEPARATOR

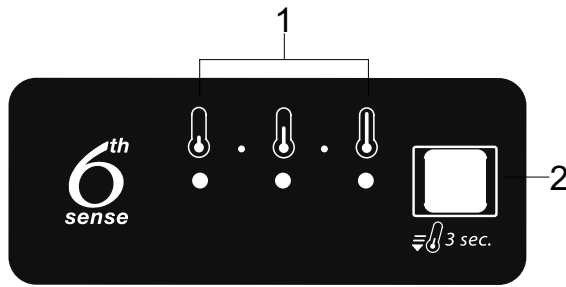


### ISTERNINGBAKKE



\* Findes kun på visse modeller

## BETJENINGSPANEL



1. Kontrollamper (til visualisering af den aktuelle temperaturindstilling eller funktionen Lynafkøling)
2. Knappen Lynafkøling / Knappen Temperatur

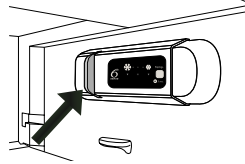
## KONTROLLAMPE

Lyssystemet i køleafdelingen bruger lysdioder, der giver en bedre belysning, og som har et meget lavt forbrug af energi.

Hvis lysdiode-belysningsystemet ikke fungerer, skal det udskiftes af serviceafdelingen.

**Vigtigt:** Køleafdelingens lys tænder, når lågen åbnes.

Hvis lågen holdes åben i mere end 8 minutter, slukkes lyset automatisk.


**6<sup>th</sup> SENSE**

Denne funktion fungerer automatisk for at sikre optimale betingelser for de opbevarede fødevarer. Funktionen "6<sup>th</sup> Sense" aktiveres automatisk:

- når der er anbragt en større mængde madvarer i køleskabet
- når køleskabsdøren har været åbnet i lang tid
- når der forekommer en længerevarende strømafbrydelse, så temperaturen i skabet stiger så meget, at der ikke længere kan garanteres en korrekt opbevaring af madvarerne.

## LYNAFKØLING

Brug af funktionen Lynafkøling anbefales, for øge afkølingshastigheden i køleafdelingen, når der anbringes meget store mængder af madvarer heri.

Tryk og hold knappen Temperatur på betjeningspanelet trykket i 3 sekunder, indtil alle 3 lysdioder er tændt, for at aktivere funktionen Lynafkøling.

Funktionen deaktiveres automatisk efter 24 timer og går tilbage til den forrige indstilling.

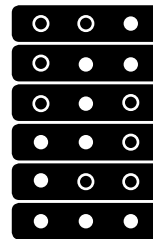


Funktionen kan inaktiveres manuelt ved at trykke på knappen Temperatur på betjeningspanelet og holde den inde i 3 sekunder.

Bemærk: Der bør også tændes for funktionen Lynafkøling, før der anbringes friske madvarer til indfrysning i fryseafdelingen, for at maksimere frysekapaciteten.

## REGULERING AF TEMPERATUREN

Tryk på knappen Temperatur på betjeningspanelet, for at justere temperaturen fra det varmeste niveau til det koldeste. Temperaturindstillingen ændres trinvist, hver gang der trykkes på knappen Temperatur. Når apparatet tændes første gang, er den fabriksindstillede temperatur valgt (middelposition). Nedenstående tabel viser temperaturindstillingerne:



Høj temp.

middel-høj temp.

middel-temp.

middel-lav temp.

Lav temp.

Lynafkøling



● Tændt lysdiode ○ Slukket lysdiode

Bemærk: De viste temperaturindstillinger svarer til den gennemsnitlige temperatur i hele køleskabet.

## BLÆSER\*

Blæseren forbedrer temperaturfordelingen i køleafdelingen, hvilket giver en bedre opbevaring af madvarerne. Blæseren er som standard tændt. Tryk på knappen for at slukke for blæseren. Bemærk, at blæseren ikke kører konstant, når der er tændt for den. Blæseren aktiveres/deaktiveres afhængigt af temperatur- og/eller fugtighedsniveauet i køleafdelingen. Det er derfor helt normalt, at blæseren ikke kører, selvom der er tændt for den. Hvis apparatet har blæser, kan den forsynes med det antibakterielle filter. Tag det ud af æsken i grønsagsskuffen, og sæt det ind i blæserdækslet. Udskiftningsvejledningen leveres sammen med filteret.

## BAKTERIEFILTER\*

Tag det ud af æsken i Frugt- og grønsagsskuffen, og sæt det ind i blæserens dæksel. Udskiftningsvejledningen leveres sammen med filteret. Udskift det hver 6. måned for at sikre optimal beskyttelse i dit køleskab. Besøg websitet eller kontakt kundeservicen for at erhverve filteret.

## INDFRYSNING AF FRISKE MADVARER

Placér de friske fødevarer, som skal nedfryses, på hylden i fryseafdelingen, og undgå direkte berøring med fødevarer, som allerede er frosne. Mængden af friske madvarer, der kan indfryses på 24 timer, er angivet på typepladen. Anbring fryseafdelingens hylde i den nedre position, for at nedfryse friske fødevarer.

\* Findes kun på visse modeller

## KØLESKABSLYS

Lyssystemet i køleafdelingen bruger lysdioder, der giver en bedre belysning, og som har et meget lavt forbrug af energi. Hvis lysdiode-belysningssystemet ikke fungerer, skal det udskiftes af serviceafdelingen.

**Vigtigt:** Køleafdelingens lys tænder, når lågen åbnes. Hvis lågen holdes åben i mere end 8 minutter, slukkes lyset automatisk.

## HYLDER

Alle hylder, klapper og kurve kan tages ud.

## OVNLÅGE

### LÅGEVENDING

Bemærk: Lågen kan vendes, så den åbner i modsatte side. Hvis serviceafdelingen udfører vending af lågen, dækkes det ikke af garantien.

Følg anvisningerne i **Installationsvejledningen**.

## NO-FROST KØLEAFDELING

Afrimningen af køleafdelingen er fuldautomatisk. Dannelse af vanddråber på køleafdelingens bagvæg betyder, at den automatiske afrimning er i gang.

Afrimningsvandet ledes automatisk via en afløbskanal ud i en beholder, hvor det fordamper.

\* Findes kun på visse modeller

# BRUG AF APPARATET

## VED FØRSTEGANGSBRUG

Vent mindst to timer efter installation, før apparatet forbindes til strømforsyningen.

Forbind apparatet til el-forsyningen. Det starter automatisk.

De ideelle opbevaringstemperaturer for madvarerne er allerede indstillet på fabrikken.

Når du har tændt for apparatet, skal du vente i 4-6 timer for at opnå den korrekte opbevaringstemperatur for et normalt fyldt apparat. Anbring bakterie- og lugtfilteret i blæseren som vist på dets emballage (hvis filteret findes).

## KØLE- OG FØDEVAREOPBEVARINGSAFDELING

Køleafdelingen er velegnet til opbevaring af friske mad- og drikkevarer. Afrimningen af køleafdelingen er fuldautomatisk. Dannelse af vanddråber på køleafdelingens bagvæg betyder, at den automatiske afrimning er i gang. Afrimningsvandet ledes automatisk via en afløbskanal ud i en beholder, hvor det fordampes.

Bemærk: Rumtemperaturen, hvor ofte dørene åbnes og apparatets placering kan påvirke temperaturen i de to afdelinger. Indstil temperaturen afhængigt af disse faktorer.

Der kan dannes kondens i køleafdelingen, især på glashylderne, hvis luftfugtigheden er meget høj.

Hvis dette skulle forekomme, anbefales det at lukke alle beholdere med væske (f.eks. gryder med suppe eller bouillon), pakke madvarer med et højt indhold af væsker ind (f.eks. grøntsager) og tænde for ventilatoren, hvis der er en. Alle skuffer, dørhylder og opbevaringshylder kan fjernes.

### LUFTVENTILATION

Den naturlige luftcirkulation i køleskabet danner zoner med forskellige temperaturer. Det er koldest lige over frugt- og grønsagsskuffen og ved bagvæggen. Det er varmest øverst foran i køleskabet.

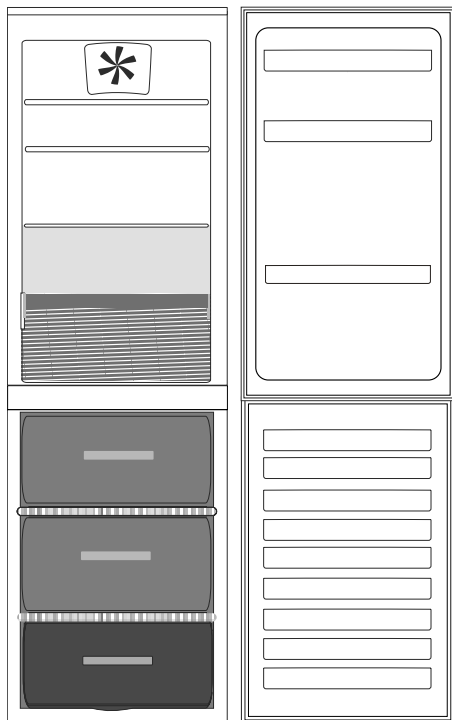
Utilstrækkelig ventilation resulterer i en stigning i energiforbruget og en reduktion af køleeffektiviteten.

## OPBEVARING AF FRISK MAD OG DRIKKEVARER

Fødevarer, som afgiver store mængder ætylet gas (æbler, abrikoser, pærer, ferskner, avokadofrugter, figer, blommer, blåbær, meloner, bønner), eller dem som er følsomme overfor dette, så som frugt, grøntsager og salat, bør altid opbevares separat eller indpakket, så deres holdbarhed ikke forkortes; for eksempel, bør tomater ikke opbevares sammen med kiwifrugter eller kål.

Opbevar ikke fødevarer for tæt sammen for at tillade tilstrækkelig luftcirkulation. Brug genanvendelige plast-, metal-, aluminiums- og glasbeholdere og film til at pakke fødevarer ind.

Hvis der kun opbevares en lille mængde fødevarer i køleskabet, anbefaler vi at bruge hylderne lige over frugt-/grønsagsskuffen, da dette er det køligste område. Brug altid lukkede beholdere til drikkevarer og fødevarer, der kan afgive eller være behæftet med stærk lugt eller smag eller tildæk dem. Brug flaskeholderen for at undgå, at flasker vælter (tilgængelig på udvalgte modeller).




### Forklaring

-  **TEMPERERET OMRÅDE**  
Anbefalet til opbevaring af tropisk frugt, dåser, drinks, æg, saucer, pickles, smør, marmelade
-  **KOLDT OMRÅDE**  
Anbefalet til opbevaring af ost, mælk, mejeriprodukter, delikatesser, yoghurt
-  **FRUGT & GRØNSAGSSKUFFE**



## FRYSE - OG FØDEVAREOPBEVARINGSAFDELING

I fryseafdelingen  kan der opbevares frosne madvarer (i det tidsrum, der er angivet på emballagen) samt indfryses friske madvarer.

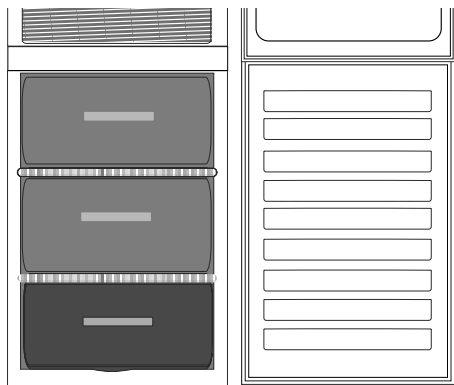
Mængden af friske madvarer, der kan indfryses på 24 timer, er angivet på typepladen.

Anbring friske madvarer, der skal indfryses, midt i indfrysingsrummet og sørg for fri luftcirkulation mellem madvarerne. Det frarådes at fryse optøede eller delvist optøede fødevarer igen. Det er vigtigt at indpakke madvarerne, så der ikke kan trænge vand, fugt eller kondens ind.

Fryseafdelingen kan også anvendes uden skuffer, så der bliver mere plads. Kontrollér, at lågen er lukket korrekt.

### ISTERNINGER

Fyld isterningbakken 2/3 op med vand og anbring den i fryseren. Brug under ingen omstændigheder spidse eller skarpe ting til at løsne bakken med.



### Forklaring



#### FRYSEOMRÅDETS SKUFFE

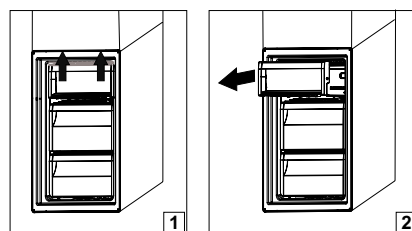
(MAX KØLEOMRÅDE) Anbefalet til frysning af friske/tilberedte madvarer.



#### FRYSERSKUFFE

## UDTAGNING AF FRYSESKUFFENS BEHOLDER

- Åbn fryserens låge.
- Træk den øvre beholders højre og venstre hjørner (1) opad.
- Tag skuffen ud (2).
- Installér den øvre beholder i den omvendte rækkefølge.



## TIPS TIL INDFRYSNING OG OPBEVARING AF FRISKE MADVARER

- Vi anbefaler, at mærke og datere alle dine frosne fødevarer. Med en mærkat er det lettere at identificere dine fødevarer og vide, hvornår de skal bruges, før deres kvalitet forringes. Nedfrys ikke optøede fødevarer.
- Før indfrysningen skal de friske madvarer pakkes i: Stanniol, plastfilm, vandtætte plastbeholdere, polyætylenbeholdere m. låg eller fryseemballage, som er egnet til de pågældende madvarer.
- Madvarerne skal være friske, modne og af bedste kvalitet.
- Frugt og grønt skal indfryses så hurtigt som muligt efter høsten for at bevare næringsstofferne, konsistensen, farverne og smagen af de pågældende madvarer så intakte som muligt. Visse kødtyper, især vildt, skal hænge før indfrysning.
- Varm mad skal køle af, før det placeres i fryseren.
- Helt eller delvist optøede madvarer bør anvendes straks. Frys ikke optøede madvarer ned igen, medmindre de først er blevet tilberedt. Optøede madvarer kan indfryses efter tilberedning.
- Frys ikke flasker med væske.

## FROSNE FØDEVARER: INDKØBSTIPS

Ved køb af frostvarer skal man:

- Sikre sig, at emballagen eller pakken er intakt, da varen kan forringes. Hvis en pakke er bulet eller har fugtige pletter, har den ikke været opbevaret under optimale betingelser og kan have været udsat for delvis optøning.
- Under indkøb bør de frosne fødevarer vælges i slutningen af indkøbsturen, og transporteres i en isoleret køletaske.
- Kom varerne i fryseren umiddelbart efter hjemkomsten.
- Hvis en madvare har været optøet, også kun delvist, må den ikke nedfryses igen. Brug den inden 24 timer.
- Undgå eller begræns temperaturudsving mest muligt. Overhold udløbsdatoen på emballagen.
- Følg altid anvisningerne på emballagen vedrørende opbevaring af frostvarer.

**OPBEVARINGSTID FOR HJEMMEFROSNE FØDEVARER**

Produkt	Opbevaringsperiode
Smør eller margarine	6 måneder
Ost	3 måneder
<b>Fisk</b>	2/3 måneder
Skaldyr	1 måned
Frugt (bortset fra citrusfrugter)	8-12 måneder
Is eller sorbet	2/3 måneder
<b>Kød</b>	
Skinke - pølse	2 måneder
Steg (okse-svin-lam)	8/12 måneder
Steg eller koteletter (okse-lam-svin)	4 måneder
Frisk mælk	1-3 måneder
Fjerkræ (kylling-kalkun)	5- 7 måneder
Grøntsager	8-12 måneder

**AFRIMNING AF FRYSEAFDELINGEN**

Fryseren skal afises en til to gange årligt, eller når der har dannet sig et for tykt rimlag (3 mm tykkelse). Isdannelse er helt normalt. Mængden samt hastigheden, hvormed den dannes, er afhængig af de omgivende temperaturforhold, og hvor ofte døren står åben. Tag stikket ud af stikkontakten, og tag alle madvarer ud, når fryseafdelingen skal afises. Lad fryserdøren stå åben, så isen på væggene kan smelte.

Brug beholderen forinden for apparatets forside til at opsamle vandet (vist i figuren). Rengør fryseren indvendigt. Skyl, og tør grundigt af. Tænd for apparatet, og fyld madvarerne i.

**DRIFTSRELATEREDE LYDE**

Det er normalt, at der høres forskellige lyde fra dine apparater, da de har en række ventilatorer og motorer til at regulere funktioner, der automatisk tændes og slukkes.

**NOGLE AF DE FUNKTIONELLE LYDE KAN REDUCERES VED AT:**

- Sætte apparatet i vater og opstille det på en jævn overflade.
- Undgå kontakt mellem apparatet og andre køkkenelementer.
- Kontrollere, at de interne dele er placeret korrekt.
- Sørge for, at flasker og beholdere ikke berører hinanden.

**NOGLE AF DE FUNKTIONELLE LYDE DER KAN HØRES**

1. En hvislende lyd, når apparatet tændes første gang eller efter en lang pause.



2. En gurglende lyd, når kølevæsken kommer ind i rørene.



3. BRRR lyden kommer fra kompressoren.



4. En summende lyd, når vandventilen eller ventilatoren går i gang.



5. En knagende lyd, når kompressoren starter.



6. KLIKKET kommer fra termostaten, der justerer kompressorfunktionens hyppighed.



## ALARMTABEL

Alarmtype	Signal	Årsag	Løsningsforslag
Alarm for åben dør.	Køleskabslyset blinker.	Døren har været åben i mere end 5 minutter.	Luk lågen.
Alarm for åben dør.	Køleskabslys SLUKKET.	Døren har været åben i mere end 8 minutter.	Luk lågen.
Funktionsfejl.	En temperaturkontrollampe blinker.	Funktionsfejl med apparatet.	Kontakt Servicecenteret.

## ANBEFALING NÅR APPARATET IKKE ER I BRUG

## I TILFÆLDE AF SLUKNING AF APPARATET

Apparatet skal kobles fra strømforsyningen, tømmes, afrimes (efter behov) og rengøres. Lad dørene stå på klem, så luften kan cirkulere i rummene. Dette vil forhindre dannelsen af mug og dårlig lugt.

## I TILFÆLDE AF STRØMAFBRYDELSE

Hold dørene lukket, da det holder madvarerne kolde længst muligt. Frys aldrig optøede eller delvist optøede fødevarer igen. "Blackout-alarmer" kan også blive aktiveret ved en længerevarende strømafbrydelse (i produkter med elektronik).

## RENGØRING OG VEDLIGEHOEDElse

**Før enhver form for vedligeholdelse eller rengøring skal stikket tages ud af stikkontakten eller strømmen afbrydes på hovedafbryderen.**

**Brug aldrig skurremidler. Rengør aldrig køle-/fryseskabsdele med brændbare væsker.**

**Anvend ikke damprensere.**

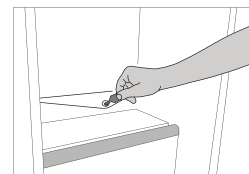
**Betjeningspanelets taster og display må ikke rengøres med produkter, der indeholder alkohol eller afledte produkter, men kun med en tør klud.**

- Rengør apparatet regelmæssigt med en svamp fugtet med en opløsning af lunkent vand og neutralt rengøringsmiddel beregnet til køleskabe.
- Rengør apparatets yderside og dørpakningen med en fugtig klud og tør af med en blød klud.
- Rengør kondensatoren på bagsiden af apparatet med støvsugeren eller en børste.

**Vigtigt:**

- Betjeningspanelets taster og display må ikke rengøres med produkter, der indeholder alkohol eller afledte produkter, men kun med en tør klud.
- Kølesystemets kølerør er placeret nær afrimningsbakken, og de kan blive varme. Rengør dem regelmæssigt med støvsugeren.

For at sikre konstant og korrekt udløb af afrimningsvandet skal afløbshullet på køleskabets bagvæg nær frugt- og grønsagsskuffen, rengøres regelmæssigt indvendigt med det medfølgende værktøj.



## FEJLFINDING

Fejlfindingsoversigt	Mulige årsager	Løsninger
Skabet virker ikke.	Der kan være et problem med strømforsyningen til apparatet.	<ul style="list-style-type: none"> <li>• Kontrollér, om strømkablet er sat i en stikkontakt med den korrekte spænding.</li> <li>• Kontrollér beskyttelsesanordningerne og sikringerne i hjemmets el-anlæg</li> </ul>
Der er vand i afrimningsbakken.	Dette er normalt i varmt, fugtigt vejr. Bakken kan være halvt fyldt.	<ul style="list-style-type: none"> <li>• Sørg for, at apparatet er i vater, så vandet ikke løber ud.</li> </ul>
Kanterne på apparatets kabinet, der kommer i berøring med lågens pakning, er varme ved berøring.	Dette er ikke en fejl. Dette er normalt i varmt vejr og når kompressoren kører.	
Lyset fungerer ikke.	Pæren skal måske udskiftes. Apparatet kan være i On/standby-tilstand.	<ul style="list-style-type: none"> <li>• Kontrollér, at beskyttelsesanordningerne og sikringerne i hjemmets el-anlæg virker korrekt.</li> <li>• Kontrollér, om strømkablet er sat i en stikkontakt med den korrekte spænding</li> <li>• Fjern pæren, og udskift den med en af samme type fra vores forhandlere eller serviceafdeling.</li> </ul>
Det lyder som om motoren kører for meget.	Motorens kørselstid afhænger af forskellige ting: antallet af gange lågen åbnes, mængden af opbevarede madvarer, rumtemperaturen samt indstillingen af termostaterne.	<ul style="list-style-type: none"> <li>• Kontrollér at apparatets betjeningsanordninger er justeret korrekt.</li> <li>• Kontrollér om der netop lagt en større mængde madvarer apparatet.</li> <li>• Kontrollér, at døren ikke bliver åbnet for tit.</li> <li>• Kontrollér, om døren lukker ordentligt.</li> </ul>
Apparatets temperatur er for høj.	Der kan være forskellige årsager (se "Løsning").	<ul style="list-style-type: none"> <li>• &gt; Kontrollér, at kondensatoren (på apparatets bagside) er fri for støv.</li> <li>• Kontrollér, at lågen er lukket korrekt.</li> <li>• Kontrollér, at lågens pakninger sidder korrekt.</li> <li>• På varme dage, eller hvis lokalet er varmt, kører motoren i længere tid.</li> <li>• Hvis døren har været åbnet hyppigt, eller hvis der er anbragt store mængder af madvarer, kører motoren i længere tid for at køle det indre af køleskabet ned.</li> </ul>
Lågerne åbner og lukker ikke korrekt.	Der kan være forskellige årsager (se "Løsning").	<ul style="list-style-type: none"> <li>• Kontrollér, at madvareemballage ikke blokerer døren.</li> <li>• Kontrollér, at skåle, hylder, skuffer og ismaskinen er på plads.</li> <li>• Kontrollér, om dørpakningen er ren og ikke klæber.</li> <li>• Sørg for, at apparatet er i vater.</li> </ul>

## SERVICE

### FØR SERVICEAFDELINGEN KONTAKTES

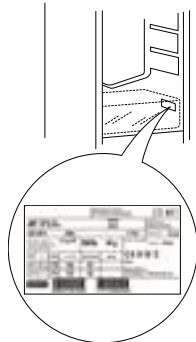
1. Undersøg, om det er muligt selv at rette fejlen ved at følge anvisningerne i afsnittet **FEJLFINDINGSOVERSIGT**.
2. Sluk for ovnen, og tænd for den igen for at kontrollere, om fejlen er afhjulpet.

### KONTAKT DEN NÆRMESTE SERVICEAFDELING, HVIS FEJLEN STADIG FOREKOMMER EFTER DE OVENSTÅENDE KONTROLLER

Ring til det anførte nummer i garantibeviset, eller følg anvisningerne på hjemmesiden **www.whirlpool.eu**, for at få assistance

Når serviceafdelingen kontaktes, skal man altid oplyse om:

- En kort beskrivelse af fejlen;
- Apparatets type og model;

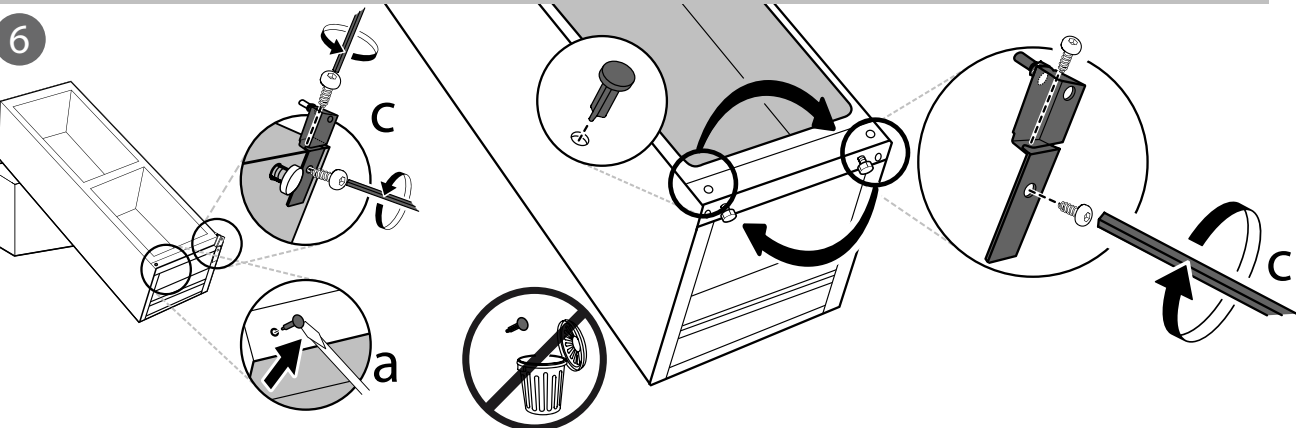
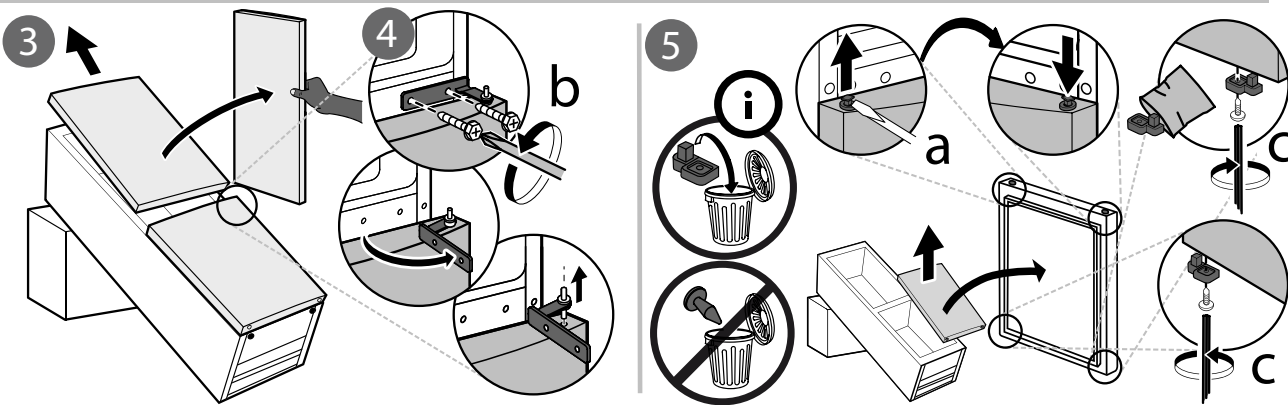
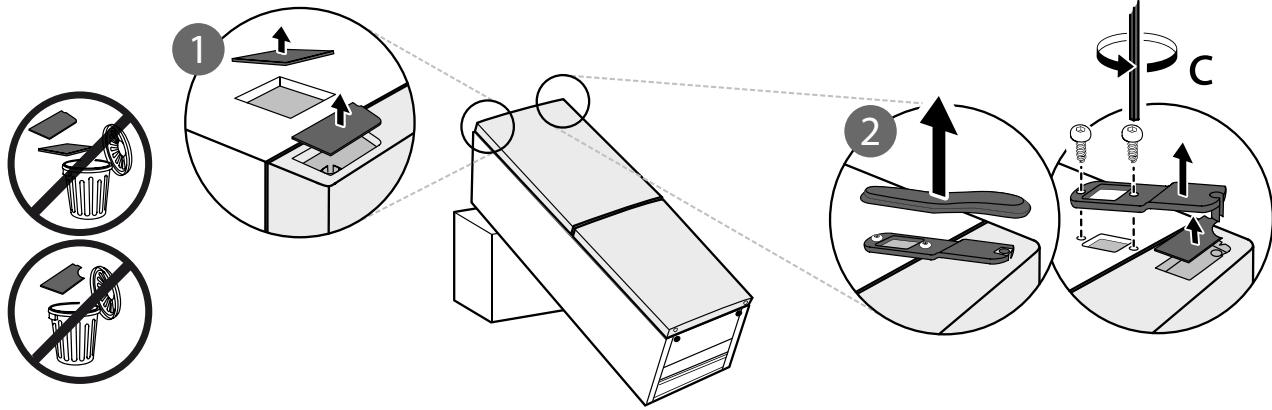
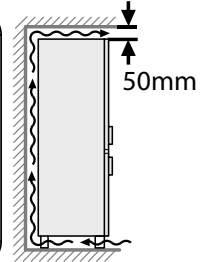
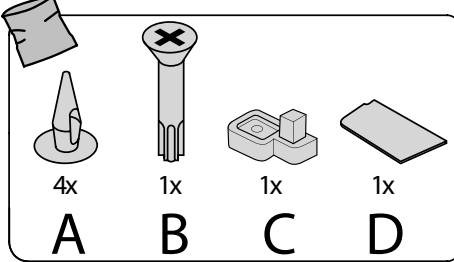
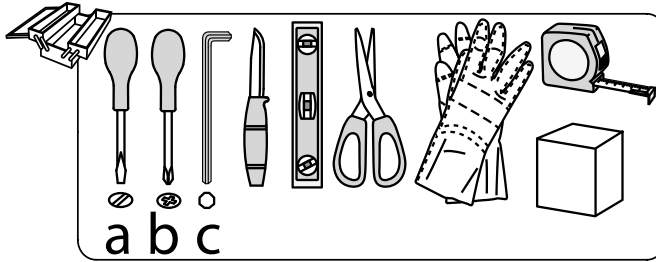
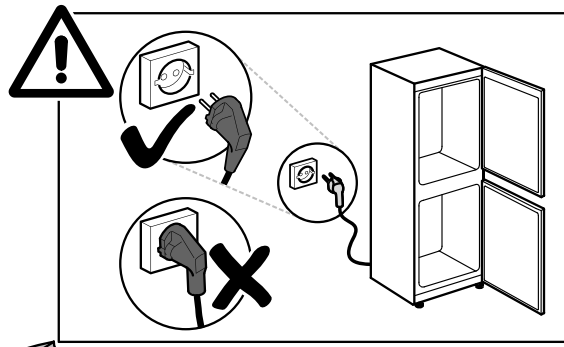
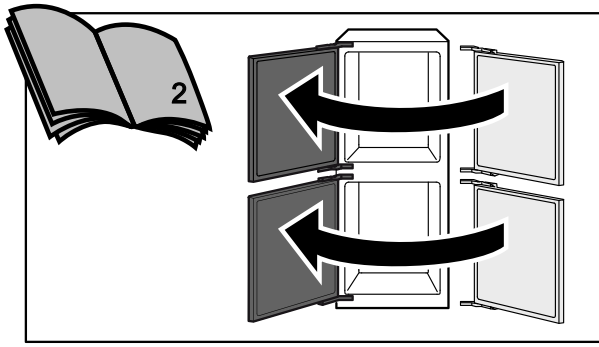


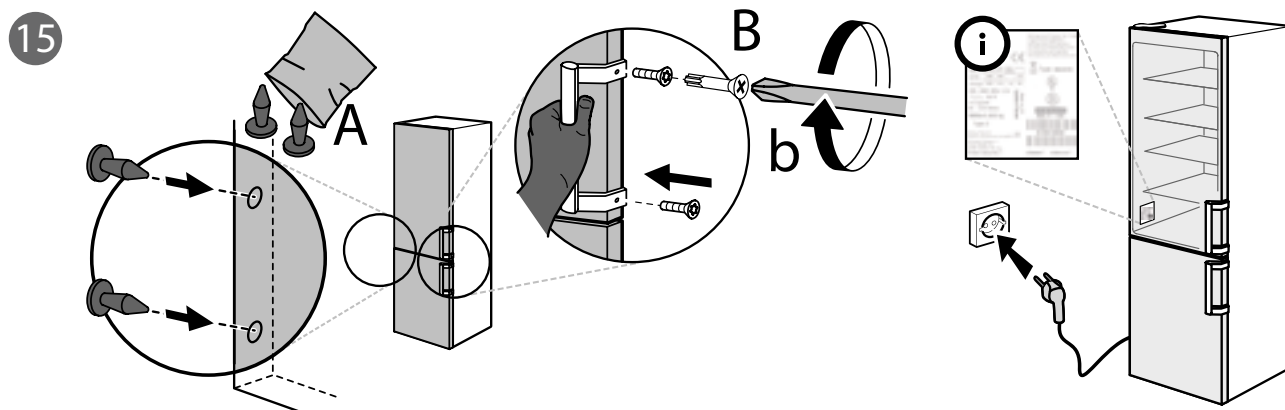
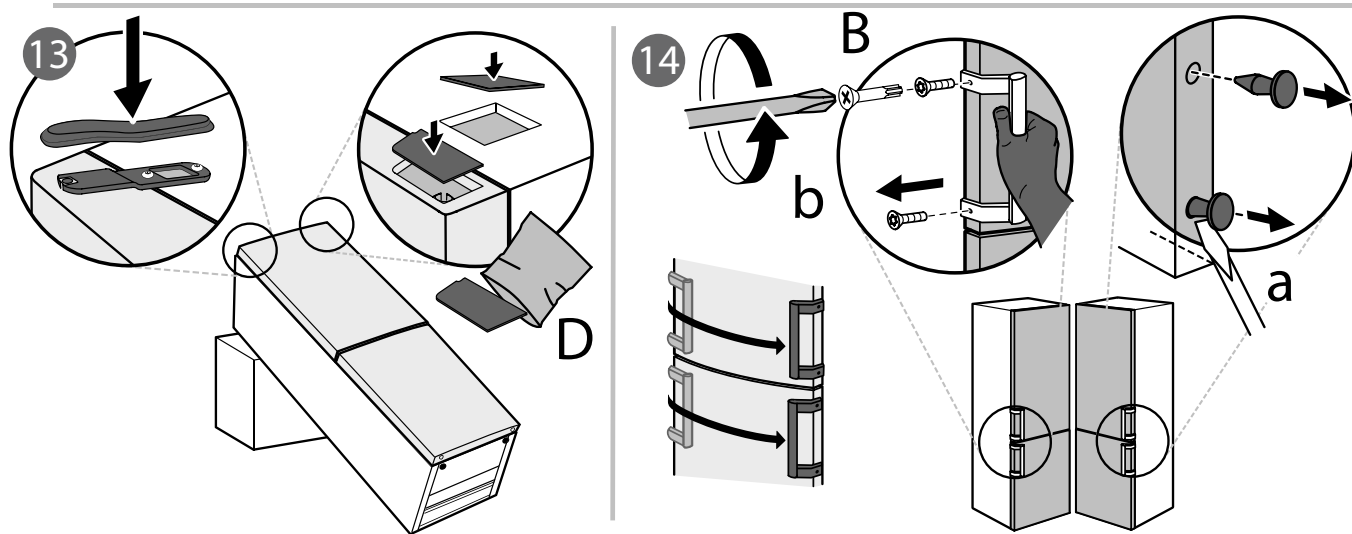
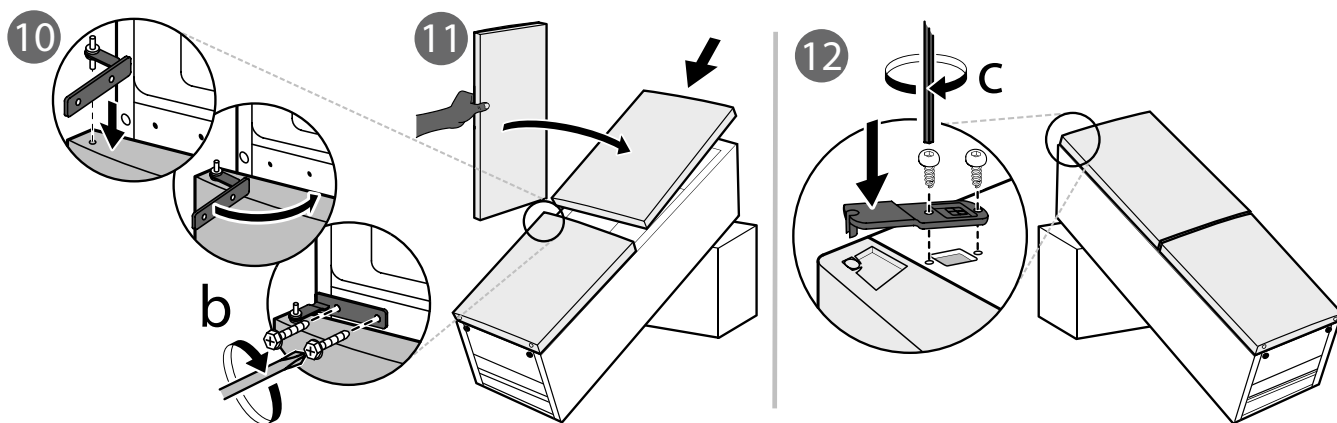
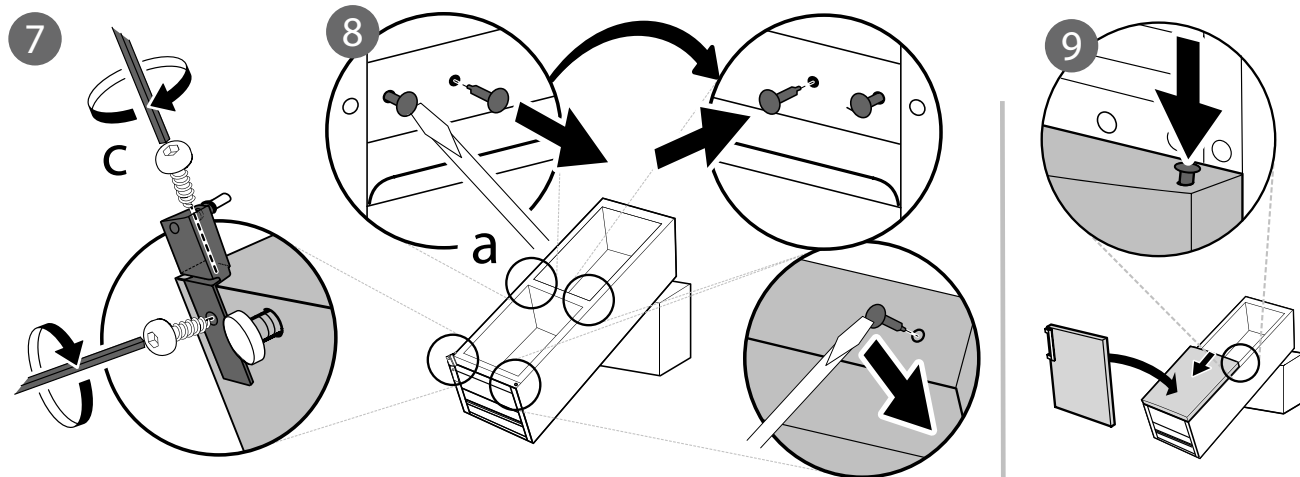
- Servicenummer (nummeret efter Service på typeskiltet). Servicenummeret står også i garantibeviset;

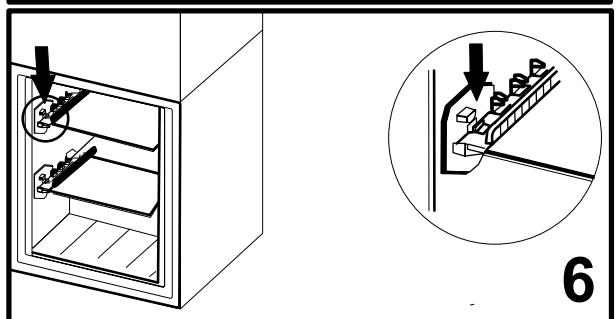
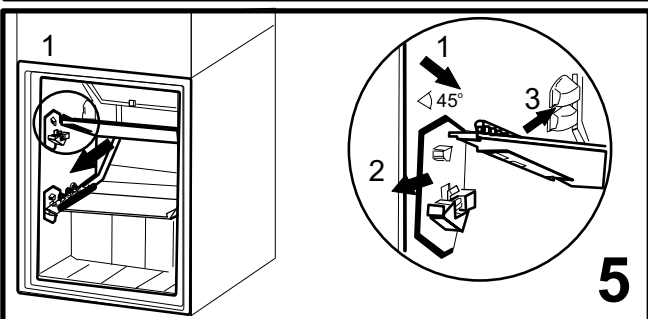
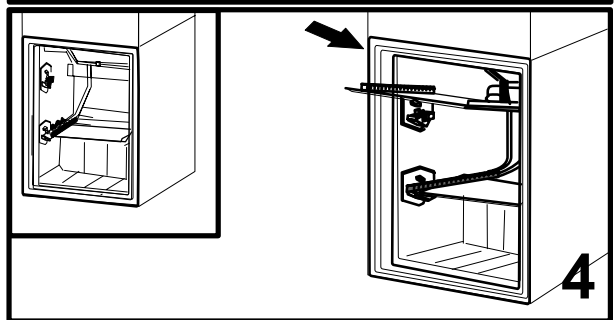
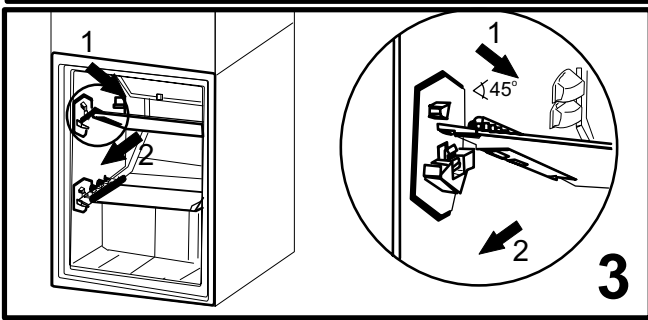
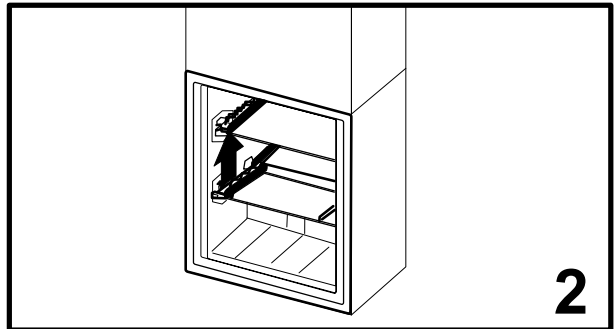
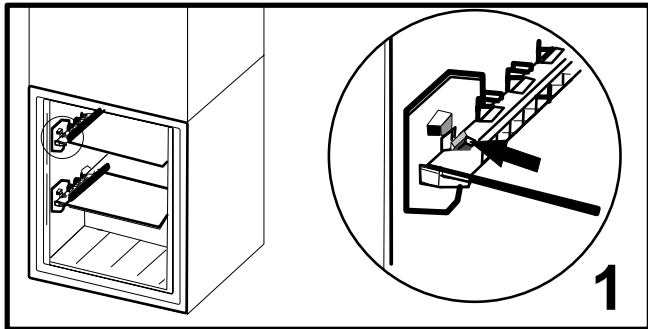
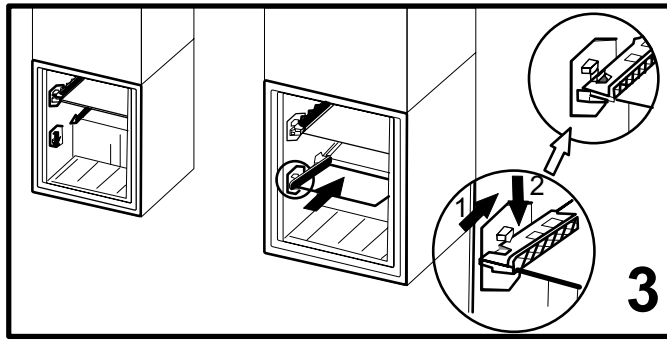
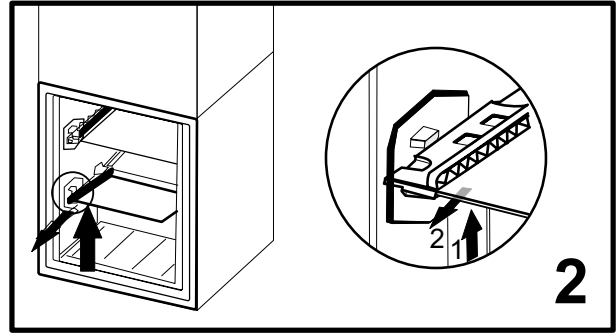
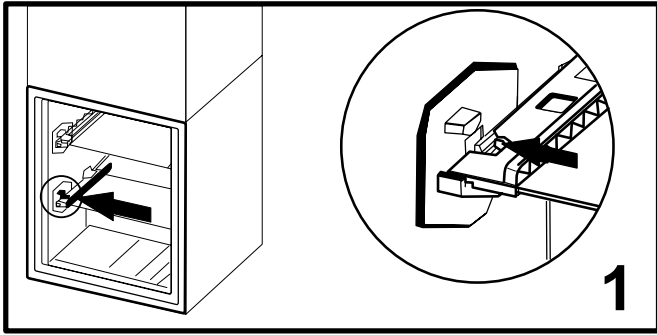


- Dit fulde navn og adresse
- Telefonnummer.

Hvis det er nødvendigt at reparere apparatet, kontaktes et autoriseret servicecenter (som garanti for brug af originale reservedele og en korrekt reparation).







400011046815