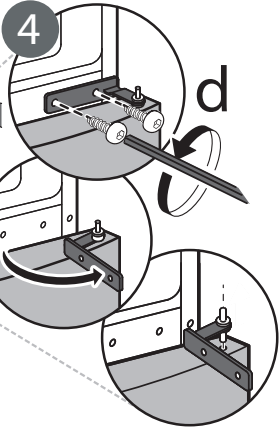
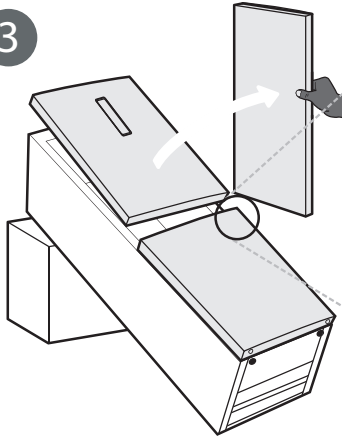
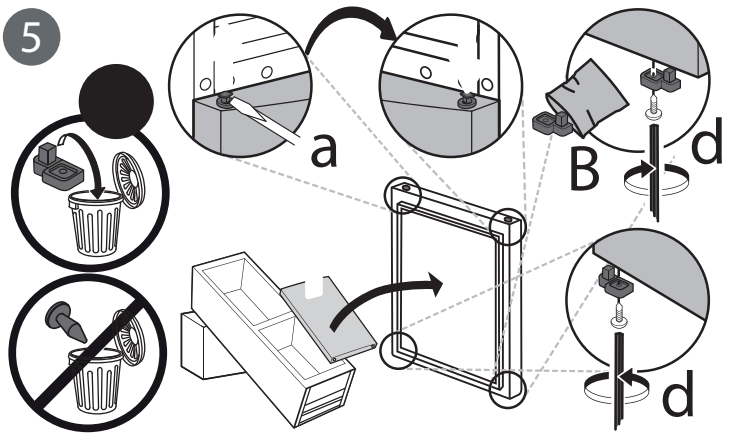


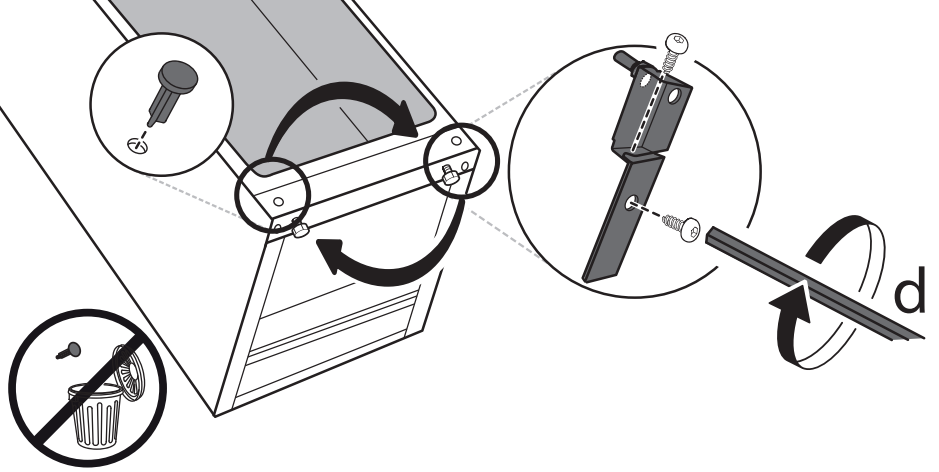
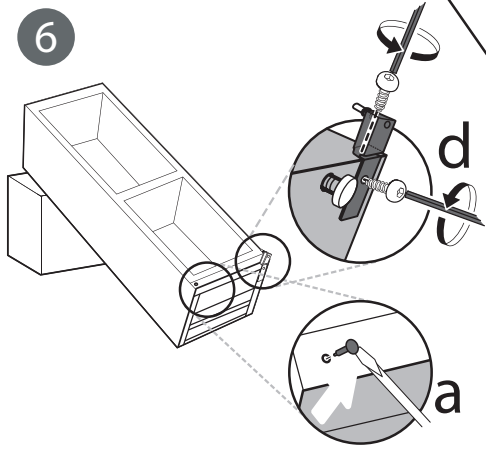
3

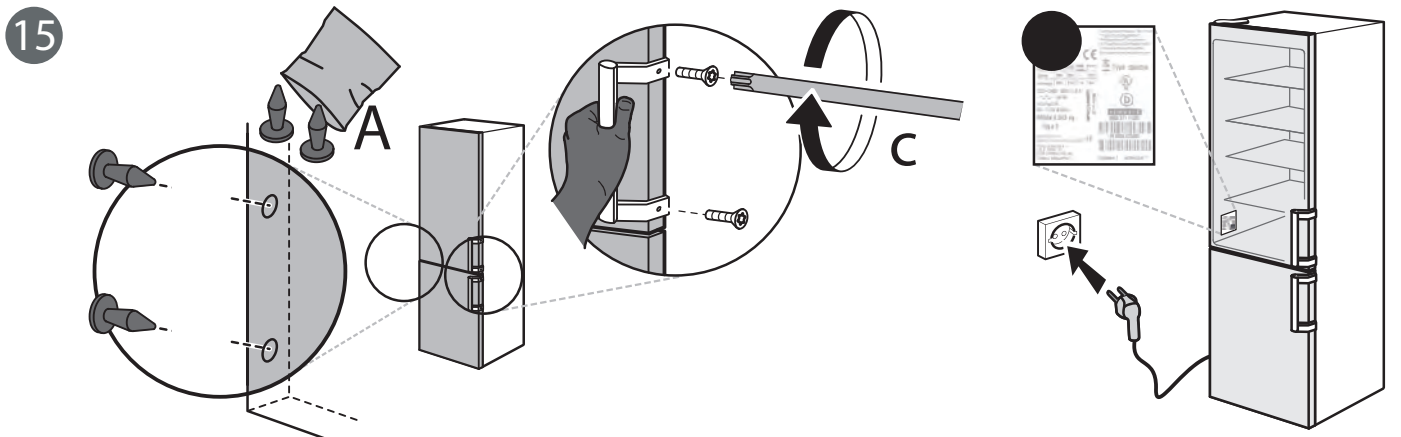
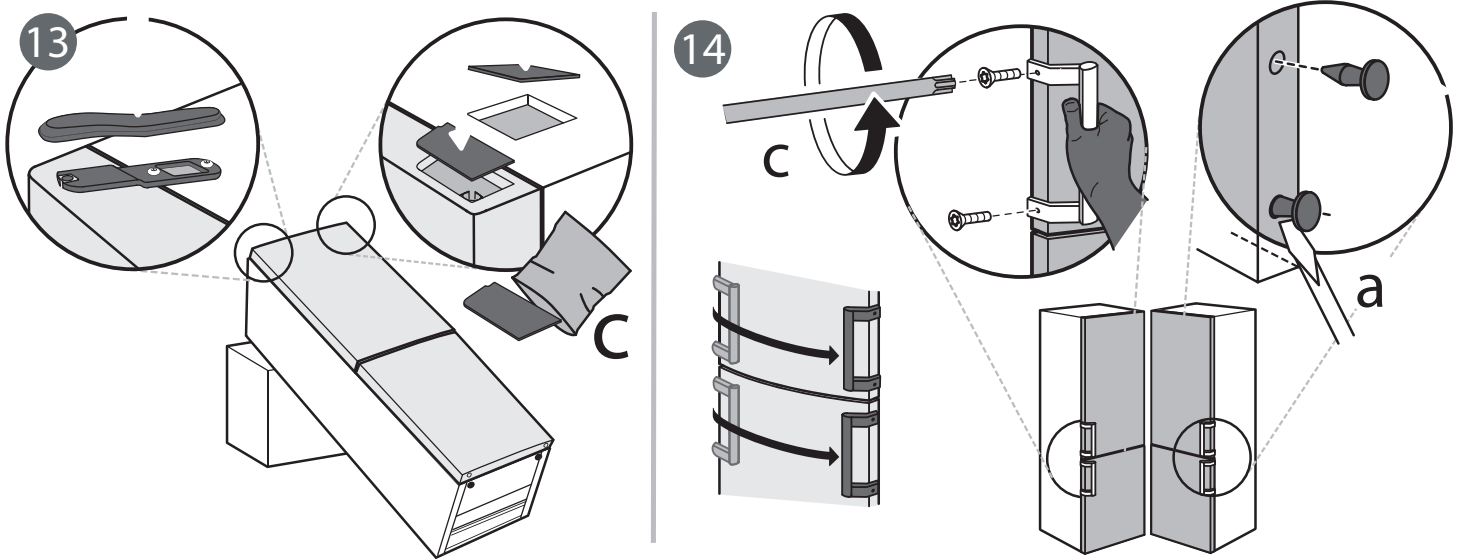
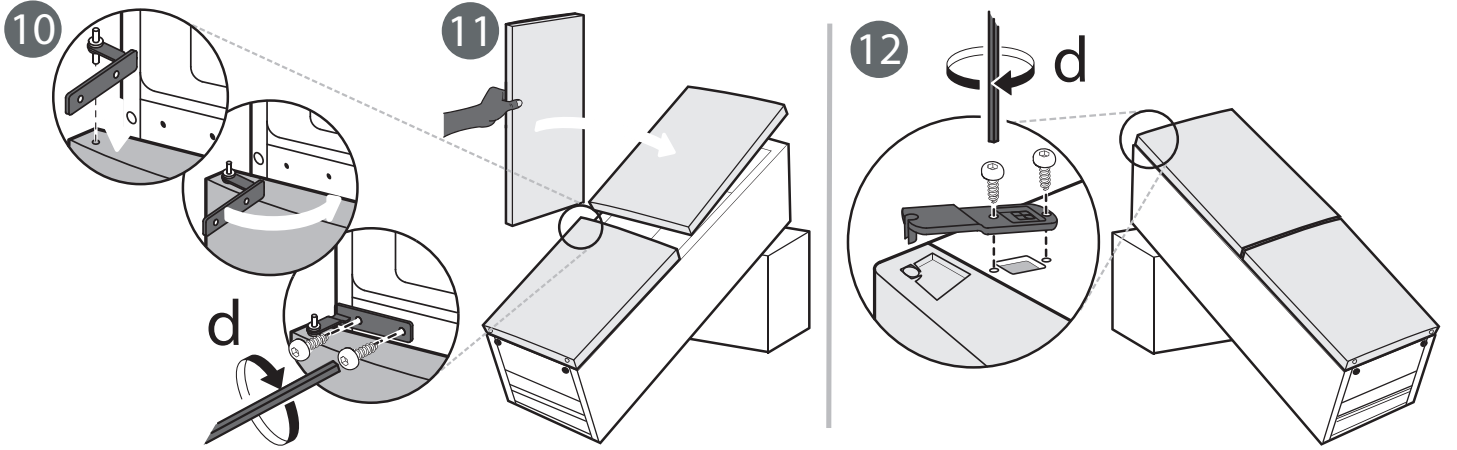
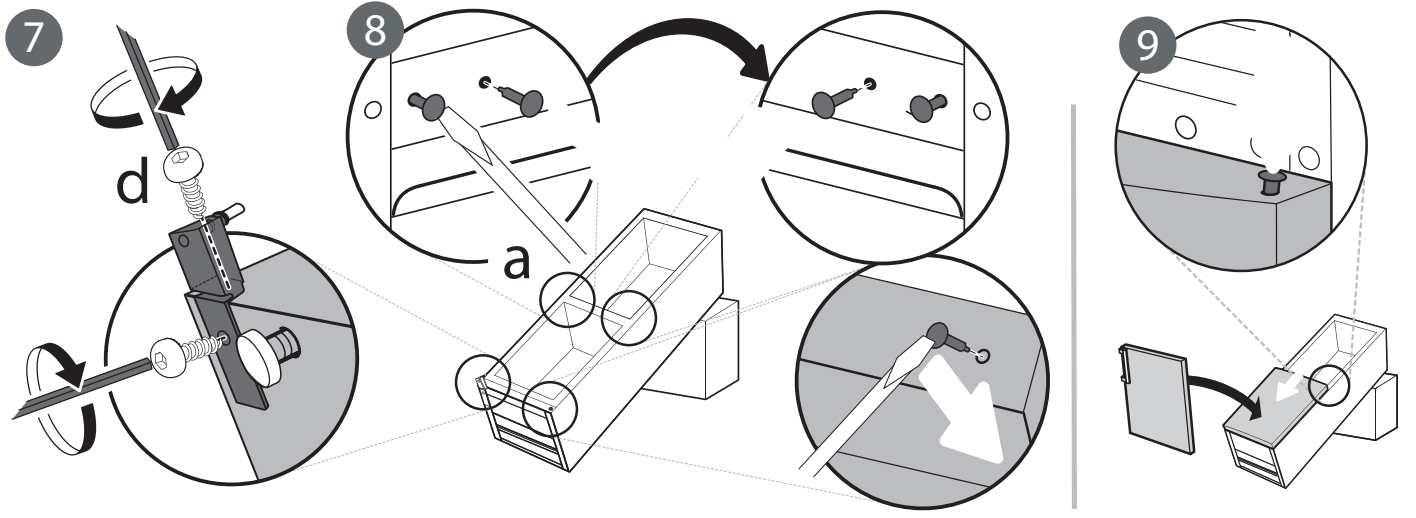


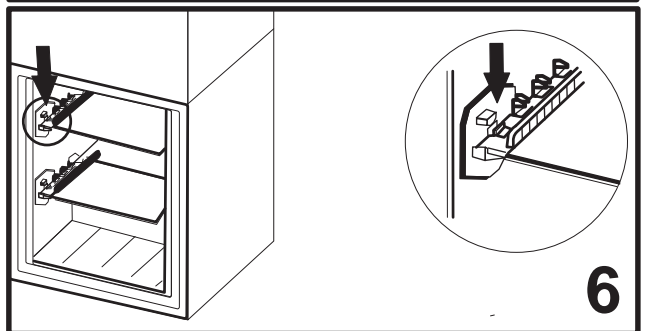
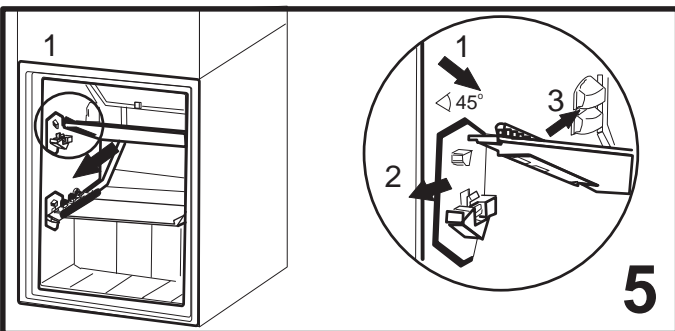
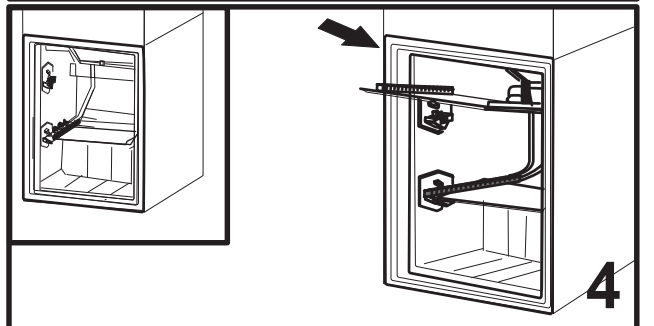
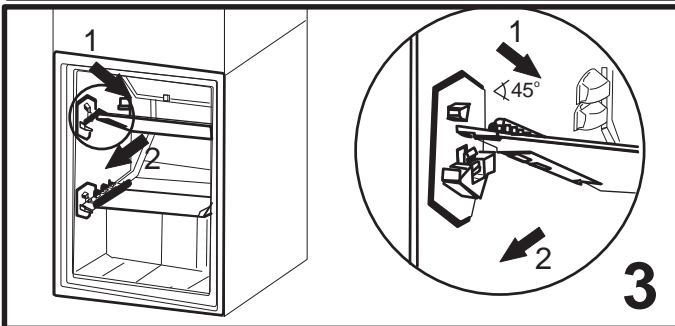
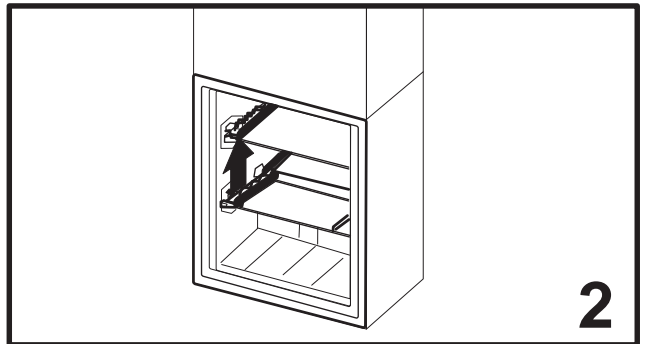
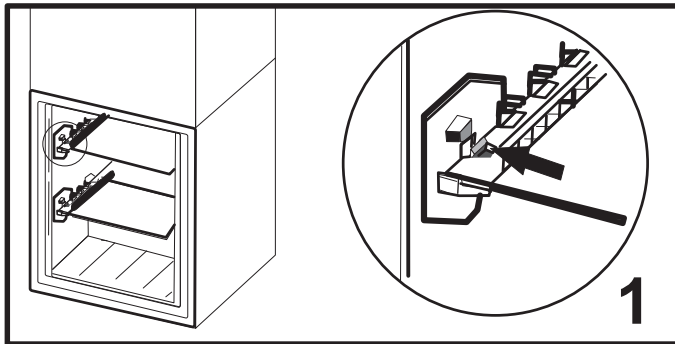
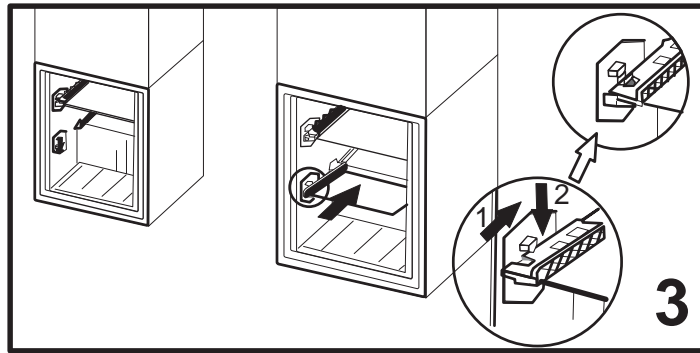
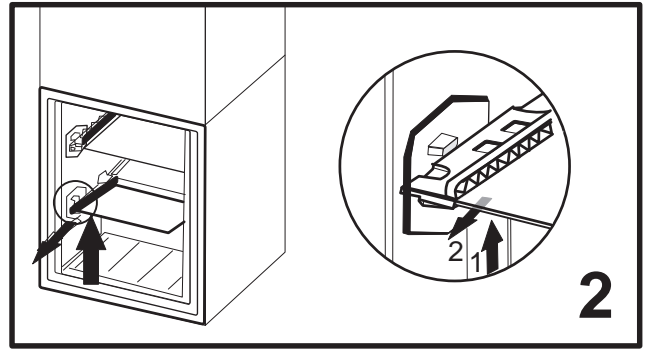
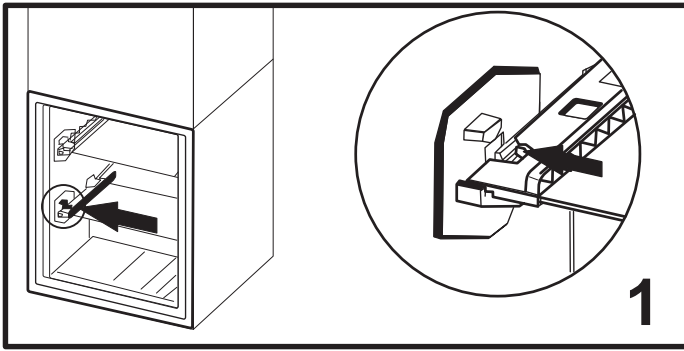
5



6







POMEMBNE INFORMACIJE, KI JIH MORATE PREBRATI IN UPOŠTEVATI

Pred uporabo aparata preberite ta varnostna navodila. Navodila hranite na doseg roke za prihodnjo uporabo.

V navodilih za uporabo in na aparatu so pomembna varnostna navodila, ki jih mora uporabnik prebrati in vedno upoštevati. Proizvajalec ne prevzema odgovornosti v primeru neupoštevanja varnostnih navodil, nepravilne uporabe aparata ali napačne nastavitve upravljalnih elementov.

⚠ Zelo majhni otroci (0–3 let) ne smejo biti v bližini aparata. Majhni otroci (3–8 let) ne smejo biti v bližini aparata brez stalnega nadzora. Otroci, stari 8 let ali več, in osebe z omejenimi telesnimi, čutnimi ali razumskimi sposobnostmi oz. osebe, ki nimajo izkušenj in znanja, lahko aparat uporabljajo le, če so pod nadzorom oz. če so bili poučeni o varni uporabi aparata in se zavedajo morebitnih nevarnosti. Otroci se z aparatom ne smejo igrati. Otroci brez nadzora ne smejo čistiti ali vzdrževati aparata.

Otroci od 3–8 let lahko izdelke pospravljajo v hladilnik in iz njega.

DOVOLJENA UPORABA

⚠ POZOR: aparat ni namenjen temu, da bi ga upravljali z zunanjimi upravljalnimi napravami, kot sta časovnik ali ločen daljinski upravljalnik.

⚠ Aparat je namenjen uporabi v gospodinjstvu in temu podobnim načinom uporabe, kot so: v kuhinjah za osebe v trgovinah, pisarnah in drugih delovnih okoljih, na kmetijah, za goste v hotelih, motelih in prebivalce drugih stanovanjskih okolij.

⚠ Aparat ni namenjen profesionalni uporabi. Aparata ne uporabljajte na prostem.

⚠ Žarnica v aparatu je posebej zasnovana za gospodinjske aparate in ni primerna za razsvetljavo prostorov v gospodinjstvih (uredba Komisije (ES) 244/2009).

⚠ Aparat je zasnovan za delovanje v prostorih, kjer je temperatura znotraj naslednjih temperaturnih območij. Na napisni ploščici je napisan klimatski razred aparata. Aparat morda ne bo deloval pravilno, če ga dlje časa pustite na temperaturi, ki je zunaj predpisanega območja.

Klimatski razred temperature okolja:

SN: 10 °C do 32 °C N : 16 °C do 32 °C

ST: 16 °C do 38 °C T: 16 °C do 43 °C

⚠ aparat ne vsebuje klorofluorogljikovodikov (CFC). Hladilni krogotok vsebuje R600a (HC).

Aparati z izobutanom (R600a): izobutan je naraven plin, ki ne škoduje okolju, vendar je vnetljiv.

Zato se morate obvezno prepričati, da cevi hladilnega sistema niso poškodovane, še posebej takrat, ko sistem praznite.

⚠ OPOZORILO: ne poškodujte cevi hladilnega krogotoka.

⚠ OPOZORILO: prezračevalne odprtine na ohišju aparata ali vgradni konstrukciji ne smejo biti prekrite.

⚠ OPOZORILO: za pospešitev postopka odmrzovanja uporabljajte mehanska, električna ali kemična sredstva, ki jih priporoča proizvajalec.

⚠ OPOZORILO: v notranjosti aparata ne uporabljajte oz. ne postavljajte naprav, če jih izrecno ne odobri proizvajalec.

⚠ OPOZORILO: ledomate in/ali vodomate brez neposredne povezave z vodovodnim omrežjem polnite izključno s pitno vodo.

⚠ OPOZORILO: samodejni ledomati in/ali vodomati morajo biti priključeni na vodovodni sistem, ki dovaja pitno vodo z vodnim tlakom med 0,17 in 0,81 MPa (1,7 in 8,1 bar).

⚠ V aparatu ali njegovi bližini ne shranjujte eksplozivnih snovi, kot so pločevinke z razpršili. Na teh mestih prav tako ne uporabljajte oz. nanje ne postavljajte bencina ali drugih vnetljivih snovi.

⚠ Ne zaužijte (nestrupene) vsebine hladilnih vložkov (pri nekaterih modelih). Ledenih kock in sladoleda ne zaužijte takoj, ko jih vzamete iz zamrzovalnega prostora, saj lahko povzročijo ozeblino.

⚠ Pri izdelkih, ki so zasnovani za uporabo zračnega filtra v pokrovu ventilatorja, mora biti filter med delovanjem aparata vedno nameščen.

⚠ V zamrzovalnem prostoru ne shranjujte tekočin v steklenih posodah, saj lahko počijo.

Ventilatorja (če je priložen) ne prekrivajte z živili.


Ko v aparat postavite živila, preverite, ali je mogoče pravilno zapreti vrata posameznih prostorov, še posebej vrata zamrzovalnega prostora.

⚠ Poškodovana tesnila zamenjajte v najkrajšem možnem času.

⚠ Hladilni prostor uporabljajte samo za shranjevanje svežih živil, zamrzovalni prostor pa za shranjevanje zamrznjenih živil, zamrzovanjih svežih živil in izdelavo ledenih kock.

⚠ Živil, ki niso embalirana, ne shranjujte tako, da niso v neposrednem stiku z notranjimi površinami hladilnega ali zamrzovalnega prostora.

Aparati so lahko opremljeni s posebnimi predali za shranjevanje živil (predal za svežo hrano, predal z nič stopinjami, ...). Če v ustreznem priročniku o izdelku ni navedeno drugače, lahko te predale odstranite, kar ne vpliva na zmogljivost aparata.

 Ciklopentan je vnetljiv plin in se uporablja kot penilec v izolacijski peni.

Glede na različno temperaturo v posameznih predelih aparata so naslednji prostori najprimernejši za shranjevanje spodaj navedenih vrst živil:

– Hladilni prostor:

1) Zgornji del hladilnega prostora & vrata – temperaturno območje: primeren za shranjevanje tropskega sadja, pločevink, pijače, jajc, omak, kislih kumaric, masla in marmelad

2) Sredinski del hladilnega prostora – hladno območje: primeren za shranjevanje sira, mleka, mlečnih in delikatesnih izdelkov in jogurta

3) Spodnji del hladilnega prostora – najhladnejše območje: primeren za shranjevanje narezkov, sladice, mesa in rib, skutinega kolača, svežih testenin, kisle smetane, pesta, paradižnikove omake, doma pripravljene hrane, slaščičarske kreme, pudinga in kremnega sira

4) Predal za shranjevanje sadja & in zelenjave na dnu hladilnega prostora: primeren za shranjevanje sadja in zelenjave (razen tropskega sadja)

5) Ohlajevalni prostor: Najhladnejši predal je primeren zgolj za shranjevanje mesa in rib

– Zamrzovalni prostor:

Območje s štirimi zvezdicami (****) je primerno za zamrzovanje živil s sobno temperaturo in shranjevanje zmrznjenih živil, saj je temperatura v celotnem prostoru enakomerna. Kupljeni zmrznjeni izdelki imajo rok trajanja odtisnjen na embalaži. Rok je določen glede na vrsto hrane v embalaži in ga je zato treba upoštevati. Pri shranjevanju sveže hrane je priporočljivo, da upoštevate naslednje roke trajanja: 1–3 mesece za sir, lupinarje, sladoled, šunko/klobasice, mleko in sveže tekočine; 4 mesece za zrezke ali kotlete (govedina, jagnjetina, svinjina); 6 mesecev za maslo ali margarino in perutnino (piščančje in puranje meso); 8–12 mesecev za sadje (razen agrumov), pečenke (govedina, jagnjetina, svinjina) in zelenjavo. Upoštevajte rok trajanja, ki je odtisnjen na embalaži živil, shranjenih v prostoru z dvema zvezdicama.

Prosimo, da v izogib okužbam hrane upoštevate naslednja priporočila:

– Daljše odpiranje vrat lahko povzroči znatno povišanje temperature v notranjosti aparata.

– Redno čistite površine, ki lahko pridejo v stik s hrano, in dosegljive dele drenažnega sistema.

– Če zbiralniki za vodo niso bili uporabljeni 48 ur, jih očistite; če vode niste točili 5 dni, sperite vodni sistem, ki je povezan na vodni vir.


– Surovo meso in ribe shranjujte v primernih posodah v hladilniku in s tem preprečite, da bi izdelki prišli v stik z drugo hrano ali da bi po njej kapljala njihova tekočina.


– Prostori v zamrzovalniku z dvema zvezdicama so primerni za shranjevanje predhodno zmrznjenih živil ter za shranjevanje ali pripravo sladoleda in kock ledu.


– Sveže hrane ne zmrzujte v predelih z eno, dvema ali tremi zvezdicami.


– Če hladilnik pustite prazen dlje časa, ga izključite z napajanja, odtajajte, očistite in pustite, da se posuši. Vrata hladilnika nato pustite odprta in s tem preprečite nastajanje plesni v aparatu.


NAMESTITEV


 Za premikanje in namestitev aparata sta potrebni najmanj dve osebi – nevarnost poškodb. Za odstranjevanje embalaže in namestitev aparata uporabite zaščitne rokavice – nevarnost ureznin.

 Namestitev aparata, vključno z dovodom vode (če je ta prisoten), električnimi priključki ter popravila smejo izvajati samo usposobljeni tehniki. Ne popravljajte ali zamenjajte delov aparata, razen če to ni izrecno navedeno v uporabniškem priročniku. Otroci se mestu namestitve ne smejo približevati. Ko aparat odstranite iz embalaže, se prepričajte, da med prevozom ni bil poškodovan. V primeru težav se obrnite na prodajalca ali najbližjo servisno službo. Ko je aparat nameščen, ostanke embalaže (plastika, deli iz stiropora itd.) shranite izven dosega otrok – nevarnost zadužitve. Preden aparat namestite, ga zaradi nevarnosti električnega udara odklopite z električnega omrežja. Med namestitvijo pazite, da aparat ne poškoduje napajalnega kabla, saj to lahko privede do požara ali povzroči električni udar. Aparat vklopite šele, ko je namestitev končana.

 Pazite, da med premikanjem naprave ne poškodujete tal (npr. parketa). Aparat namestite na tla ali podstavek, ki je dovolj močan za njeno težo, ter v položaj, ki ustreza velikosti in uporabi aparata. Aparat ne sme biti blizu vira toplote, vse štiri noge pa morajo trdno stati na tleh; po potrebi jih lahko prilagodite. S pomočjo vodne tehtnice preverite, ali je aparat popolnoma uravnan. Pred vklopom aparata počakajte najmanj dve uri, da zagotovite polno zmogljivost hladilnega krogotoka.

 **OPOZORILO:** Pri nameščanju aparata bodite pozorni, da ne stisnete ali poškodujete napajalnega kabla.


 **OPOZORILO:** Da preprečite nevarnosti zaradi nestabilnosti, je treba aparat namestiti in pričvrstiti v skladu z navodili proizvajalca. Hladilnika ni dovoljeno namestiti tako, da so kovinska cev plinskega štedilnika, kovinska plinska ali vodovodna cev oz. električni kabli v stiku s hrbtno stranjo hladilnika (kondenzator).


 Na obeh straneh aparata in nad njim naj bo dovolj prostora, da zagotovite ustrezno prezračevanje. Razdalja med zadnjim delom aparata in steno za aparatom mora znašati najmanj 50 mm, tako da preprečite dostop do vročih


površin. Če je ta razdalja manjša, bo aparat za delovanje porabil več energije.


Med namestitvijo napajalni kabel odstranite s kavlja kondenzatorja, preden aparat priključite na električno omrežje.

OPOZORILA GLEDE ELEKTRIČNEGA TOKA


 Prekinitev napajanja aparata mora biti mogoča z izklopom vtiča, če je ta na dosegu roke, ali z večpolnim stikalom, ki je v skladu s predpisi za ožičenje nameščeno na vodu med vtičnico in aparatom. Aparat mora biti prav tako ozemljen v skladu z državnimi standardi glede električne varnosti.


 Prepovedana je uporaba podaljškov, razdelilnih vtičnic in adapterjev. Električne komponente po namestitvi aparata uporabnikom ne smejo biti dostopne. Aparata ne uporabljajte, ko ste mokri ali bosi. Aparata ne uporabljajte, če ima poškodovan napajalni kabel ali vtič, če ne deluje pravilno oziroma če je bil poškodovan ali je padel.

 Poškodovan napajalni kabel sme z enakim kablom nadomestiti le proizvajalec, njegov serviser ali podobno usposobljena oseba, saj obstaja možnost električnega udara. Na ta način se prepreči ogrožanje uporabnika.


 **OPOZORILO:** Na zadnjo stran aparata ne namestite več razdelilnih kablov ali podaljškov.

ČIŠČENJE IN VZDRŽEVANJE


 **OPOZORILO:** Aparat morate pred vzdrževalnimi deli izklopiti in izključiti z električnega napajanja; ne uporabljajte parnih čistilcev, saj obstaja nevarnost električnega udara.

 Na plastičnih delih, notranjih obrobah in obrobah vrat ali vtičnicah ne uporabite abrazivnih ali agresivnih čistilnih snovi, kot so razpršila za okna, močna čistila, vnetljive tekočine, čistilne voske, koncentrirane detergente, belila ali čistila, ki vsebujejo petrolej. Ne uporabljajte papirnatih brisač, krp za drgnjenje in drugih agresivnih sredstev.

ODSTRANJEVANJE EMBALAŽE

Embalažo je mogoče povsem reciklirati in je označena s simbolom za recikliranje . Dele embalaže zato zavrzite odgovorno in v skladu s predpisi pristojnih služb, ki urejajo odlaganje odpadkov.

ODSTRANJEVANJE GOSPODINJSKIH APARATOV

Aparat je izdelan iz materialov, ki jih je mogoče reciklirati oz. ponovno uporabiti. Aparat zavrzite v skladu z veljavnimi lokalnimi predpisi. Dodatne informacije o odstranjevanju in recikliranju električnih gospodinjskih aparatov lahko dobite na pristojnem občinskem uradu, pri komunalni službi ali v trgovini, kjer ste aparat kupili. Aparat je označen v skladu z evropsko Direktivo 2012/19/EU o odpadni električni in elektronski opremi (OEEO). Aparat odložite na predvidenih zbirnih mestih, saj lahko s tem preprečite škodljive posledice za okolje in zdravje ljudi. Simbol  na aparatu ali priloženi dokumentaciji pomeni, da je aparat prepovedano odlagati med komunalne odpadke. Oddati ga je treba v zbirnem centru za recikliranje električne in elektronske opreme.

NASVETI ZA VARČEVANJE Z ENERGIJO

Aparat namestite v suhem prostoru z dobrim prezračevanjem, daleč stran od virov toplote (npr. radiatorjev, kuhalnikov itd.) in na mestu, ki ni neposredno na soncu. Po potrebi uporabite izolacijsko ploščo.

Upoštevajte navodila za namestitev, da zagotovite zadostno prezračevanje. Nezadostna ventilacija na zadnji strani izdelka poveča porabo energije in zmanjša hladilno učinkovitost aparata.

Pogosto odpiranje vrat lahko povzroči povečanje porabe energije.

Na notranjo temperaturo aparata in porabo energije lahko vplivata temperatura okolice in mesto namestitve aparata. Pri nastavitvi temperature upoštevajte te dejavnike. Čim manj odpirajte vrata.

Ko želite zamrznjeno hrano odtajati, jo položite v hladilni prostor. Nizka temperatura zamrznjenih izdelkov ohlaja druga živila v hladilniku. Topla hrana in pijača naj se ohladita, preden ju postavite v aparat.

Položaji polic v hladilniku ne vplivajo na varčno porabo električne energije. Živila na police zložite tako, da zagotovite ustrezno kroženje zraka (živila se ne smejo dotikati, med živili in zadnjo steno mora biti zadostna razdalja).

Prostor za shranjevanje zamrznjene hrane lahko povečate tako, da odstranite košare in polico Stop Frost (če je na voljo).

Povsem običajno je, da kompresor med delovanjem oddaja zvoke. To ni razlog za skrb.



400011325202
