



HOO B00 - B01 HOO B20 - B24

S INSTALLATIONSBLAD

Minsta tillåtna avstånd från olika typer av spisar: 65 cm (elektrisk spis), 75 cm (gasspis, gasolspis eller koleldad spis). Följ givna anvisningar och anvisad nummerordning (1⇒2⇒3⇒.....) när flätkåpan skall monteras. Slå inte på strömmen till flätkåpan förrän installationen är helt avslutad. Observera! Utsläppsröret och rörlämmorna som krävs för installationen levereras inte tillsammans med flätkåpan, utan måste köpas separat.

N INSTALLASJONSVEILEDNING

Minimumsavstand til komfyrtopp: 65 cm (elektriske kokeplater), 75 cm (gass-, parafin- eller kullkomfyr). Følg nummereringen ved montering (1⇒2⇒3⇒.....), samt monteringsanvisningene. Apparatet må ikke tilkobles strømmettet før installasjonen er helt avsluttet. Merk! Avtrekksrøret og klemmene følger ikke med og må bestilles separat.

DK INSTALLATIONSVEJLEDNING

Minimumafstand fra kogezone: 65 cm (elkogezone), 75 cm (gas-, olie- eller kulfyrede kogezone). Ved montering skal man følge vejledningens nummerrækkefølge (1⇒2⇒3⇒.....) og de tilhørende instruktioner. Apparatet må ikke tilsluttes elforsyningen, før installationen er fuldført. Advarsel! Aftræksrøret og spændebåndene leveres ikke med emhætten og skal købes separat.

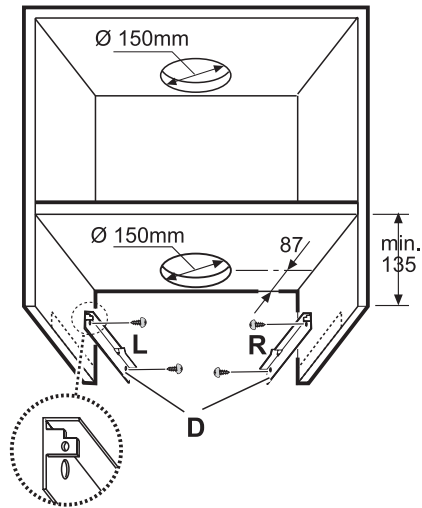
FIN ASENNUSOHJEET

Vähimmäisetäisyys liedestä: 65 cm (sähkölevyt), 75 cm (kaasu-, öljy- tai hiililiedet). Suorita asennus numerojärjestyksessä (1⇒2⇒3⇒.....) ohjeiden mukaisesti. Älä kytke liesituuletinta sähköverkkoon ennen kuin kaikki asennusvaiheet on suoritettu. Huomaa! Poistoputkea ja kiinnittämiä ei toimiteta laitteen mukana, vaan ne on hankittava erikseen.

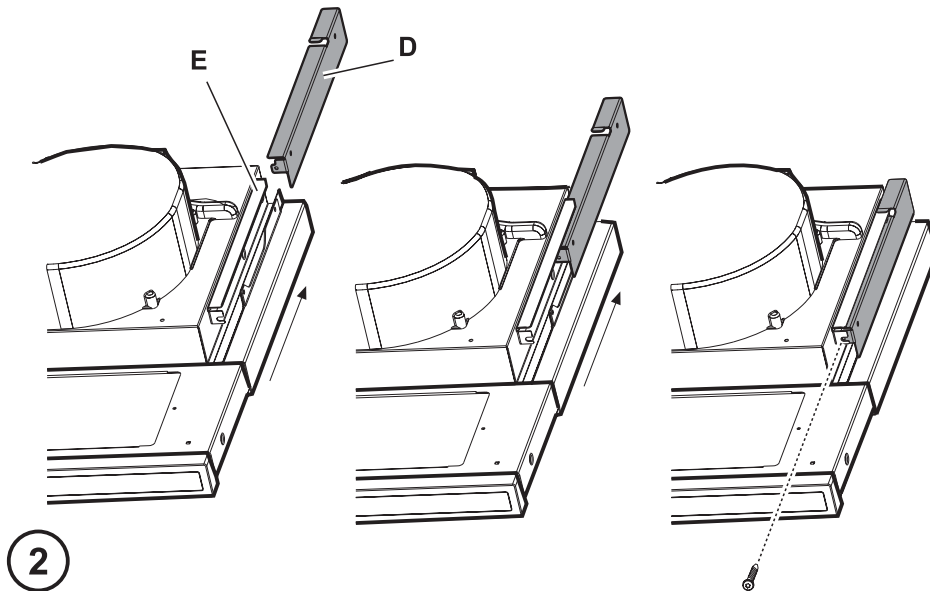
GB INSTALLATION SHEET

Minimum height above cooker: 65 cm (electric cookers), 75 cm (gas, gas oil or coal cookers). To assemble follow the numbers (1⇒2⇒3⇒.....) and relative instructions. Do not connect the appliance to the electrical power supply until installation is completed. Warning! The exhaust pipe and clamps are not supplied and must be bought separately.

HOO B00 - B01
HOO B20 - B24



1

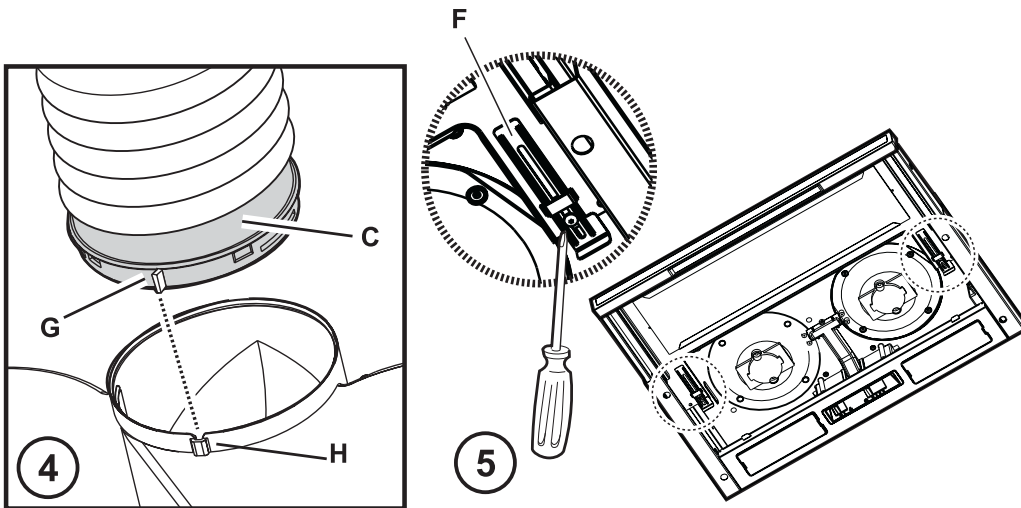
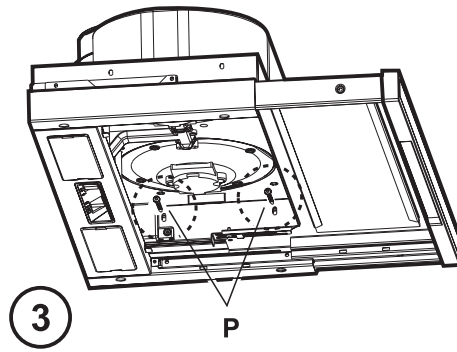


5019 318 33137





HOO B00 - B01
HOO B20 - B24



5019 318 33137



HOO B00 - B01 HOO B20 - B24

INSTALLATION - MONTERINGSANVISNINGAR

Inledande information för montering av fläktkåpan:

Anslut inte fläktkåpan till elnätet under installationen.

Observera! De 2 fästkonsolerna ligger i polysterolskydden i emballaget. Det finns en högerkonsol **R** och en vänsterkonsol **L** (se märkningen på konsolerna).

1. Skruva fast konsolerna **D** (Fig. 1) på köksskåpets sidopaneler. Använd två skruvar per konsol (höger konsol **R** på höger sida och vänster konsol **L** på vänster sida). Se till att konsolerna är i linje med skåpets underkant. Placera konsolen så att den ligger an mot köksskåpets bakre kant. Tänk på att konsolens bakre kant skall svara mot fläktkåpens baksida.
Borra ett hål i köksskåpets översida. Genom detta hål skall utsläppsröret och elsladden passera.
2. Sätt in fläktkåpan i köksskåpet. Tänk på att fläktkåpens konsol **E** skall sitta ovanpå köksskåpets konsol **D** (Fig. 1-2). Låt elsladden passera genom hålet som borrats för detta ändamål.
3. Använd två skruvar för att sätta fast fläktkåpens framsida (Fig. 2 - en skruv per sida).
4. Gör anslutningen till elnätet. Strömmen till fläktkåpan får absolut inte sättas på förrän installationen har avslutats.
5. Om fläktkåpan och köksskåpets underkanter inte är helt i linje med varandra kan du lossa på skruvarna **P** i konsolerna **E** som sitter på fläktkåpan (Fig. 3). Då går det att göra nödvändiga justeringar så att fläktkåpan och köksskåpet kommer exakt i linje med varandra. Dra därefter åt skruvarna igen.
6. Reglera den utdragbara lådans anslag så att det stämmer överens med köksskåpets djup. Använd de två anslagen **F** (Fig. 5) för detta ändamål. När detta är gjort skall lådans framsida vara i linje med köksskåpet.
 - a. Lossa på skruvarna i anslagen **F**.
 - b. Flytta anslagen bakåt eller framåt efter föreliggande behov.
 - c. Dra sedan åt skruvarna i anslagen.
7. Sätt in ett utsläppsrör i den medföljande kopplingsringen **C**. Helst skall utsläppsröret ha samma diameter som kopplingsringen (Fig. 4). Utsläppsröret skall vara så långt att det går att dra det till utsidan av rummet (när luften skall släppas ut på utsidan) eller till köksskåpets ovansida (när kolfilter används).
8. Fäst kopplingsringen **C** (snabbkoppling) på fläktkåpens övre luftutsläpp.
För att underlätta monteringen är kopplingsringen försedd med en markering **G** som skall stämma överens med den speciella markeringen **H** som finns på det övre luftutsläppet.
9. Avsluta monteringen av utsläppsröret.

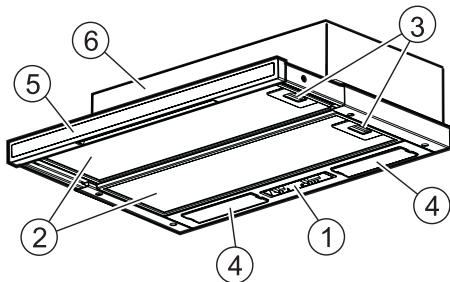
Sätt tillbaka fettfiltret/filtren, anslut fläktkåpan till elnätet och kontrollera att den fungerar på korrekt sätt.

5019 318 33137



HOO B00 - B01 HOO B20 - B24

PRODUKTBLAD



1. Kontrollpanel.
2. Fettfilter
(1 eller 2 filter, beroende på vilken modell du har).
3. Handtag för att frigöra fettfiltret från spärren.
4. Lampskydd.
5. Matosskärm (utdragbar).
6. Låda för fläkten.

Ta ut och/eller rengöra fettfiltret/filtren

1. Skilj flätkåpan från elnätet.
2. Gör så här för att ta ut det smutsiga fettfiltret (fettfiltren). Dra först handtaget utåt, bort från flätkåpan, och sedan nedåt (**Fig. 1**).
3. När du har rengjort fettfiltret följer du anvisningarna i omvänd ordning för att sätta tillbaka det. Försäkra dig om att filtret täcker hela sugytan.

Byte av glödlampor

1. Skilj flätkåpan från elnätet.
2. Bänd med en liten skruvmejsel eller ett annat verktyg av lämplig typ och ta ut lampskyddet (**Fig. 2**).
3. Ta ut lampan som skall bytas.
4. Byt aldrig till annat än max 40 W glödlampor E14.
5. Sätt tillbaka lampskyddet (det skall klicka på plats).

Montera eller byta kolfiltret:

1. Skilj flätkåpan från elnätet.
2. Ta ut fettfiltret/filtren (**Fig. 1**).
3. Din flätkåpa kan vara utrustad med ett eller två kolfilter, beroende på vilken modell du har. Om kolfiltren redan är monterade (två monterade filter som täcker motorns skyddsgaller) och måste bytas, vrider du det mittersta handtaget (**Fig. 3 - c**) motsols så långt det går, tills filtren lossnar.
4. Om inga filter är monterade skall ett eller två kolfilter placeras på motorns skyddsgaller (två skyddsgaller - två kolfilter, ett skyddsgaller - ett kolfilter). Vrid sedan det mittersta handtaget (**Fig. 3 - c**) medsols.
5. Sätt tillbaka fettfiltret/filtren (**Fig. 1**).

KONTROLLPANEL

- ☞ Ljusknapp.
Ljusknappen har 2 lägen (släckt - tänd belysning).
För att tända belysningen skjuter du knappen åt höger.
- ☞ Effektknapp.
Effektknappen har flera lägen, vilket gör att du kan styra fläkteffekten så att den passar mängden matos och ångor som fläkten skall suga ut.
För att öka fläkteffekten skjuter du knappen åt höger.

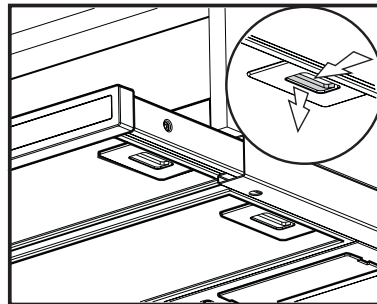


Fig. 1

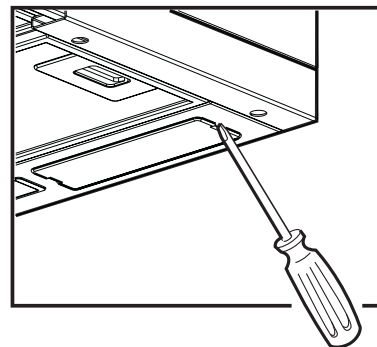


Fig. 2

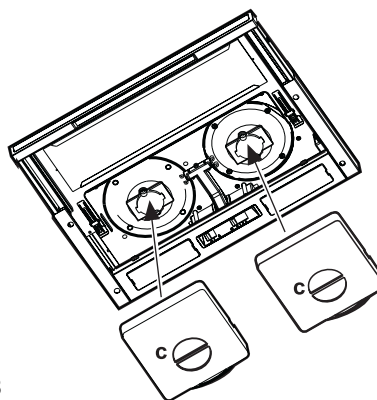


Fig. 3

