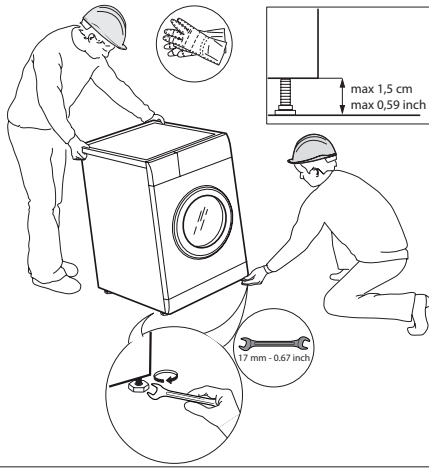
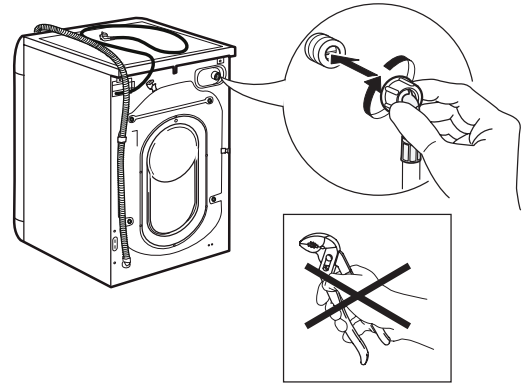


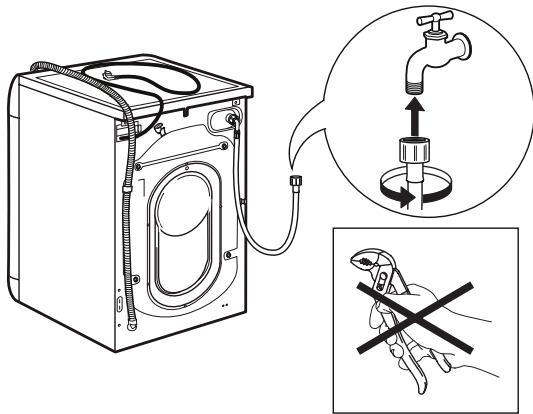
8.



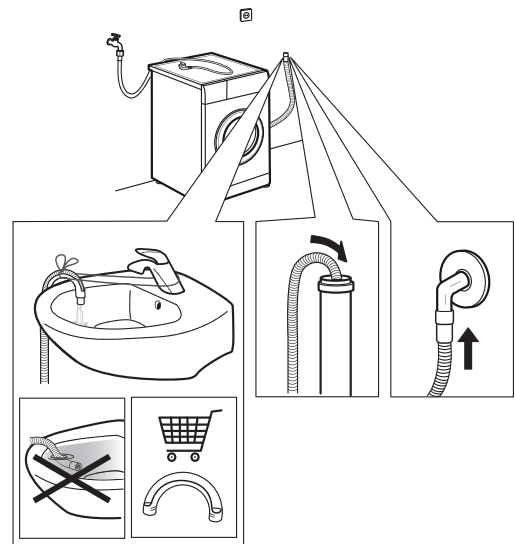
9.



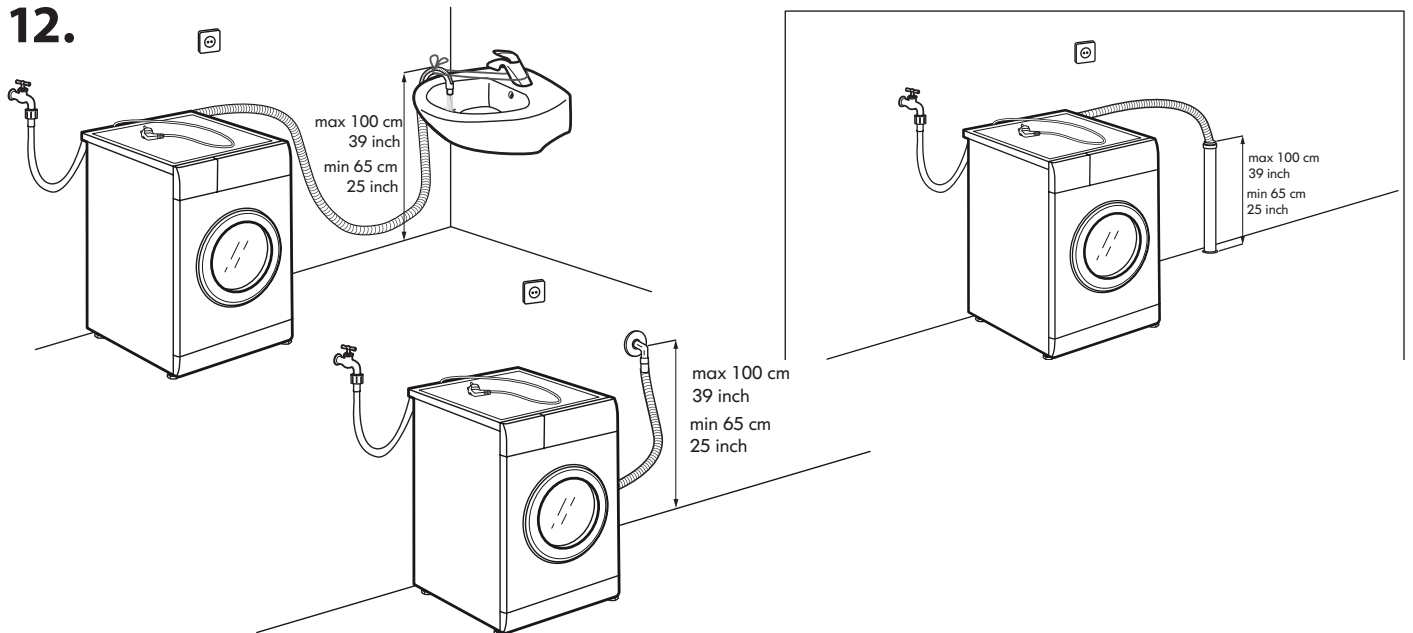
10.



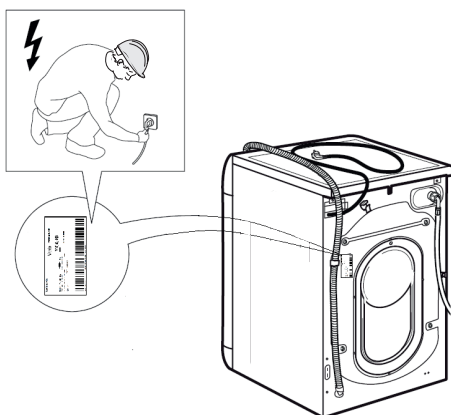
11.



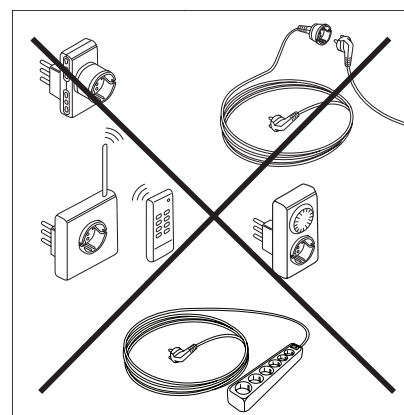
12.



13.



14.



INSTRUCCIONES DE SEGURIDAD

ES IMPORTANTE QUE LEA Y SIGA LAS SIGUIENTES RECOMENDACIONES

Antes de usar el aparato, lea atentamente estas instrucciones de seguridad. Téngalas a mano para consultarlas más adelante.

Tanto este manual como el aparato contienen advertencias de seguridad, que se deben leer y seguir en todo momento. El fabricante declina cualquier responsabilidad derivada del incumplimiento de estas instrucciones de seguridad, del uso indebido del aparato o del ajuste incorrecto de los mandos.

⚠ Los niños muy pequeños (0-3 años) deben mantenerse alejados del aparato. Los niños pequeños (3-8 años) deben mantenerse alejados del aparato, a menos que estén bajo vigilancia constante. Tanto los niños a partir de 8 años como las personas cuyas capacidades físicas, sensoriales o mentales estén disminuidas o que carezcan de la experiencia y conocimientos necesarios, pueden utilizar esta secadora solo si reciben la supervisión o las instrucciones necesarias respecto al uso seguro del mismo y comprenden los riesgos a los que se exponen. Los niños no deben jugar con el aparato. Los niños no deben realizar tareas de limpieza o de mantenimiento sin supervisión.

No fuerce nunca la puerta para abrirla ni la utilice para apoyarse.

USO PERMITIDO

⚠ PRECAUCIÓN: El aparato no está diseñado para su uso con un temporizador externo o un sistema de mando a distancia.

⚠ Este aparato está destinado a un uso en ambientes domésticos o en ambientes similares como: áreas de cocina en oficinas, tiendas y otros entornos laborales; granjas; por los clientes de hoteles, moteles y otros entornos residenciales; áreas de uso común en edificios de apartamentos o lavanderías.

⚠ No cargue la máquina por encima de su capacidad máxima (kg de ropa seca), indicada en la tabla de programas.

⚠ Este aparato no es para uso profesional. No utilice el electrodoméstico al aire libre.

⚠ No utilice ningún disolvente (p. ej. aguarrás, benceno), detergentes que contengan disolventes, quitagrasas en polvo, limpiacristales o productos de limpieza de uso general ni líquidos inflamables; no lave a máquina tejidos que se hayan tratado con disolventes o líquidos inflamables.

INSTALACIÓN

⚠ La manipulación e instalación del aparato la deben realizar dos o más personas; hay riesgo de lesionarse. Utilice guantes de protección para el desembalaje y la instalación, ya que existe riesgo de cortes.

Si desea colocar una secadora encima de la lavadora, póngase en contacto con nuestro Servicio Postventa o con su distribuidor autorizado para verificar si esto es posible. Solo podrá hacerlo si se fija la secadora sobre la lavadora con un kit de apilamiento adecuado que podrá adquirir a través de nuestro Servicio Postventa o de su distribuidor autorizado.

⚠ Desplace el aparato sin levantarlo por la superficie superior.

⚠ La instalación, incluido el suministro de agua (si lo hay) y las conexiones eléctricas y las reparaciones, deben ser realizadas por un técnico cualificado. No realice reparaciones ni sustituciones de partes del electrodoméstico no indicadas específicamente en el manual del usuario. Mantenga a los niños alejados del lugar de instalación. Tras desembalar el electrodoméstico, compruebe que no se ha dañado durante el transporte. Si tiene problemas, póngase en contacto con su vendedor o con el Servicio Postventa más cercano. Una vez instalado el aparato, mantenga los restos de embalaje (plásticos, piezas de poliestireno extruido, etc.) fuera del alcance de los niños, ya que existe riesgo de asfixia. El aparato debe desconectarse del suministro eléctrico antes de efectuar cualquier operación de instalación: hay riesgo de descarga eléctrica. Durante la instalación, compruebe que el aparato no dañe el cable de alimentación: hay riesgo de descarga eléctrica. No ponga en marcha el aparato hasta que no haya terminado el proceso de instalación.

⚠ No instale el electrodoméstico en un lugar que pueda estar expuesto a condiciones extremas, como: mala ventilación, o temperaturas por debajo de los 5 °C o por encima de los 35 °C.

⚠ Durante la instalación asegúrese de que las cuatro patas son estables y descansan sobre el suelo, ajústelas si es necesario y, a continuación, compruebe si el aparato está perfectamente nivelado usando un nivel de burbuja.

⚠ Si el aparato se ha instalado en una superficie de madera o en suelos flotantes (como ciertos tipos de parquet y de materiales laminados) cubra el suelo con una lámina de madera contrachapada de 60 x 60 x 3 cm y luego coloque el aparato encima.

⚠ Conecte la(s) manguera(s) de entrada de agua al suministro de agua corriente de conformidad con la normativa de la compañía de agua local.

⚠ Para modelos de entrada de agua fría: no lo conecte al suministro de agua caliente.

⚠ Para modelos con entrada de agua caliente: la temperatura de entrada del agua caliente no deberá superar los 60 °C.

⚠ La lavadora está equipada con tornillos de transporte para evitar posibles daños al interior de la misma durante el transporte. Antes de utilizar la lavadora, deberá quitar los tornillos de transporte. Tras retirarlos, cubra los orificios con los 4 tapones de plástico suministrados.

⚠ Una vez finalizada la instalación del aparato espere unas cuantas horas antes de ponerlo en marcha, para que se adapte a las condiciones ambientales de la habitación.

⚠ Asegúrese de que los respiraderos de ventilación de la base de la lavadora (si fuera aplicable a su modelo) no queden obstruidos por una alfombra u otros materiales.

⚠ Utilice únicamente mangueras nuevas para conectar la lavadora al suministro de agua. Los juegos de mangueras viejos no pueden reutilizarse.

⚠ La presión del agua debe estar entre 0,1 y -1 MPa.

⚠ No reparar ni sustituir ninguna parte del electrodoméstico a no ser que esté específicamente indicado en el manual de uso. Servirse únicamente de un servicio posventa autorizado. Las reparaciones por cuenta propia o no profesionales pueden dar origen a accidentes peligrosos, incluso mortales, y a graves daños materiales.

⚠ Los repuestos para el electrodoméstico estarán disponibles durante 10 años después de la salida de la última unidad al mercado, según lo establecido por la reglamentación europea Ecodesign.

ADVERTENCIAS DE ELECTRICIDAD

⚠ Debe ser posible desconectar el aparato de la alimentación eléctrica desenchufándolo si el enchufe es accesible o mediante un interruptor omnipolar instalado antes del enchufe, de conformidad con las normativas de cableado y el aparato debe conectarse a una toma de tierra de acuerdo con las normativas de seguridad vigentes en materia de electricidad.

⚠ No utilice alargadores, regletas ni adaptadores. Una vez terminada la instalación, los componentes eléctricos no deberán quedar accesibles para el usuario. No use el aparato si está mojado o va descalzo. No use este aparato si tiene un cable o un enchufe de red dañado, si no funciona bien, o si se ha dañado o se ha caído.

⚠ Si el cable de alimentación está dañado, sólo debe sustituirlo por otro idéntico por el fabricante, personal cualificado del servicio de asistencia técnica del fabricante o similar para evitar daños; hay riesgo de descarga eléctrica.

LIMPIEZA Y MANTENIMIENTO

⚠ **ADVERTENCIA:** Asegúrese de que el aparato esté apagado y desconectado de la corriente antes de realizar cualquier operación de mantenimiento. Para evitar el riesgo de lesiones utilice guantes de protección (riesgo de corte) y zapatos de seguridad (riesgo de contusión); asegúrese de manejar el aparato con la ayuda de otra persona (reducir la carga); no utilice aparatos de limpieza con vapor (riesgo de descarga eléctrica). Las reparaciones que no se realicen por profesionales y que no estén autorizadas por el fabricante pueden suponer un riesgo para la salud y la seguridad, del que el fabricante no se hace responsable. Cualquier defecto o daño derivado de cualquier tarea de reparación o mantenimiento que no haya sido realizada por un profesional no estará cubierta por la garantía, cuyos términos se describen en el documento suministrado con el aparato.

ELIMINACIÓN DEL MATERIAL DE EMBALAJE


El material de embalaje es 100% reciclable y está marcado con el símbolo de reciclaje .

Por lo tanto, deberá desechar las diferentes piezas del embalaje de forma responsable, respetando siempre las normas locales sobre residuos.

ELIMINACIÓN DE LOS ELECTRODOMÉSTICOS

Este producto ha sido fabricado con materiales reciclables o reutilizables. Debe desecharse de acuerdo con la normativa local al respecto. Para obtener información más detallada sobre el tratamiento, recuperación y reciclaje de aparatos eléctricos domésticos, póngase en contacto con las autoridades locales, con el servicio de recogida de residuos urbanos, o con la tienda en la que adquirió el aparato. Este electrodoméstico lleva la marca de conformidad con la Directiva europea 2012/19/EU relativa a los residuos de aparatos eléctricos y electrónicos (RAEE).

La correcta eliminación de este producto evita consecuencias negativas para el medio ambiente y la salud.

El símbolo  que incluye el aparato o la documentación que lo acompaña indica que no puede tratarse como un residuo doméstico, sino que debe entregarse en un punto de recogida adecuado para el reciclado de aparatos eléctricos y electrónicos.



INSTRUÇÕES DE SEGURANÇA

IMPORTANTE A LER E A RESPEITAR

Antes de utilizar o aparelho, leia estas instruções de segurança com atenção. Guarde-as por perto para consulta futura.

Estas instruções e o próprio aparelho possuem mensagens importantes relativas à segurança, que deve ler e respeitar sempre. O fabricante declina qualquer responsabilidade pela inobservância das presentes instruções de segurança, pela utilização inadequada do aparelho ou pela incorreta configuração dos controlos.

⚠ As crianças até aos 3 anos devem ser mantidas afastadas do aparelho. As crianças entre os 3 e os 8 anos devem ser mantidas afastadas do aparelho, exceto se estiverem sob supervisão permanente. Este aparelho pode ser utilizado por crianças a partir dos 8 anos e por pessoas com capacidades físicas, sensoriais ou mentais reduzidas ou com falta de experiência e conhecimento, desde que estejam sob supervisão ou tenham recebido instruções quanto à utilização segura deste aparelho e se compreenderem os perigos envolvidos. As crianças não devem brincar com o aparelho. A limpeza e a manutenção a cargo do utilizador não devem ser realizadas por crianças sem supervisão. Nunca force a abertura da porta nem a utilize como degrau.

UTILIZAÇÃO PERMITIDA

⚠ CUIDADO: o aparelho não deve ser ligado a partir de um temporizador externo, como, por exemplo, um temporizador, nem a partir de um sistema de controlo remoto em separado.

⚠ Este aparelho destina-se a ser usado em ambiente doméstico e em aplicações semelhantes tais como: copas para utilização dos funcionários em lojas, escritórios e outros ambientes de trabalho; quintas de exploração agrícola; clientes em hotéis, motéis, *bed & breakfast* e outros tipos de ambientes residenciais; áreas de uso comum em blocos de apartamentos ou lavandarias.

⚠ Não carregue a máquina de secar acima da capacidade máxima (kg de roupa seca) indicada na tabela de programas.

⚠ Este aparelho não está concebido para o uso profissional. Não utilize o aparelho no exterior.

⚠ Não utilize solventes (por exemplo, aguarrás, benzeno), detergentes que contenham solventes, pó de limpeza abrasivo, vidro ou produtos de limpeza geral e fluidos inflamáveis; Não lave na máquina tecidos que tenham sido tratados com solventes ou líquidos inflamáveis.

INSTALAÇÃO

⚠ O aparelho deve ser transportado e instalado por duas ou mais pessoas, para evitar o risco de lesões. Use luvas de proteção para desembalar e instalar o aparelho, de forma a evitar o risco de cortes.

Se pretender empilhar uma máquina de secar por

cima da máquina de lavar, contacte o nosso Serviço Pós-Venda ou o seu revendedor especializado para verificar se é possível. Isto só é permitido se a máquina de secar for fixa à máquina de lavar com um kit de empilhamento adequado, disponível no nosso Serviço Pós-Venda ou junto de um revendedor especializado.

⚠ Desloque a máquina, nunca a levantando pelo tampo ou tampa superior.

⚠ A instalação, incluindo a alimentação de água (caso seja necessário) e as ligações elétricas, bem como quaisquer reparações devem ser realizadas por um técnico devidamente qualificado. Não repare nem substitua nenhuma peça do aparelho a não ser que especificamente indicado no manual de utilização. Mantenha as crianças afastadas do local da instalação. Depois de desembalar o aparelho, assegure-se de que não ficou danificado durante o transporte. Se detetar algum problema, contacte o revendedor ou o Serviço Pós-Venda mais próximo. Uma vez instalado o aparelho, os elementos da embalagem (plástico, peças de esferovite, etc.) devem ser armazenados longe do alcance das crianças - risco de asfixia. Deve desligar o aparelho da corrente elétrica antes de efetuar qualquer operação de instalação, para evitar o risco de choques elétricos. Durante a instalação, certifique-se de que o aparelho não danifica o cabo de alimentação, pois existe o risco de incêndio ou de choques elétricos. Ligue o aparelho apenas depois de concluída a instalação do mesmo.

⚠ Não instale o aparelho em locais onde possa estar exposto a condições extremas, tais como: deficiente ventilação, temperatura inferior a 5 °C ou superior a 35 °C.

⚠ Ao instalar o aparelho, certifique-se de que os quatro pés ficam estáveis e corretamente assentes no pavimento e de que fica bem nivelado (utilize um nível de bolha de ar).

⚠ Caso o aparelho seja instalado sobre madeira ou pavimento flutuante (certos tipos de parquet e materiais lamináveis), fixe uma folha de contraplacado 60 x 60 x 3 cm (no mínimo) ao pavimento e, em seguida, coloque o aparelho sobre a mesma.

⚠ Ligue a(s) mangueira(s) de entrada de água à fonte de água, de acordo com as normas da empresa local de abastecimento de água.

⚠ Para modelos concebidos apenas para enchimento frio: Não ligue a alimentação de água quente.

⚠ Para modelos com ligação à torneira de água quente: a temperatura de entrada de água quente não deve exceder os 60 °C.

⚠ A máquina de lavar está equipada com parafusos de transporte para evitar eventuais danos no interior durante o transporte. Antes de pôr a máquina a funcionar, é obrigatório retirar os parafusos de transporte. Após a sua remoção, tape as aberturas com as 4 tampas de plástico incluídas.

⚠ Após a instalação da máquina de lavar aguarde algumas horas antes de a ativar, para se aclimatar às condições ambientais da sala.

⚠ Certifique-se de que as aberturas de ventilação na base da máquina de lavar (se disponíveis no seu modelo) não estão obstruídas por um tapete ou outro material.

⚠ Utilize apenas mangueiras novas para ligar o aparelho ao abastecimento de água. Não reutilize conjuntos de tubos antigos.

⚠ A pressão da alimentação de água tem estar na gama 0,1-1 MPa.

⚠ Não repare nem substitua qualquer peça do aparelho, exceto se especificamente indicado no manual do utilizador. Utilize apenas o Serviço Pós-Venda autorizado. A reparação por conta própria ou não profissional pode provocar acidentes perigosos que podem resultar em risco de lesões ou morte e/ou danos à propriedade significativos.

⚠ As peças de substituição para o eletrodoméstico estarão disponíveis durante 10 anos após a colocação da última unidade no mercado, tal como regulado pela norma europeia de Ecodesign.

AVISOS SOBRE ELETRICIDADE

⚠ Deve ser possível desligar o aparelho da fonte de alimentação, desligando-o na ficha, caso esta esteja acessível, ou através de um interruptor multipolar instalado na tomada de acordo com a regulamentação aplicável a ligações elétricas; além disso, o aparelho deve dispor de ligação à terra, de acordo com as normas de segurança elétrica nacionais.


⚠ Não utilize extensões, tomadas múltiplas ou adaptadores. Após a instalação da máquina de secar, os componentes elétricos devem estar inacessíveis ao utilizador. Não utilize o aparelho com os pés descalços ou molhados. Não ligue este aparelho se o cabo ou a ficha elétrica apresentar danos, se não estiver a funcionar corretamente, se estiver danificado ou se tiver caído.

⚠ Se o cabo de alimentação estiver danificado deverá ser substituído por um idêntico do mesmo fabricante ou por um técnico de assistência ou pessoas similarmente qualificadas de modo a evitar a ocorrência de situações perigosas, pois existe o risco de choques elétricos.

LIMPEZA E MANUTENÇÃO

⚠ **ADVERTÊNCIA:** Assegure-se de que o aparelho está desativado e desligado da fonte de alimentação antes de realizar quaisquer operações de manutenção. Para evitar o risco de danos pessoais, use luvas de proteção (risco de lacerações) e calçado de segurança (risco de contusões); Certifique-se de que o manuseamento é realizado por duas pessoas (reduza a carga); Nunca utilize uma máquina de limpeza a vapor para limpar o aparelho (risco de choques elétricos). Quaisquer reparações não efetuadas por profissionais e que não sejam autorizadas pelo fabricante podem resultar em riscos para a saúde e segurança, pelos quais o fabricante não pode ser responsabilizado. Qualquer defeito ou dano causado por reparações ou manutenções que não sejam efetuados por profissionais não serão coberto pela garantia, cujos termos estão descritos no documento fornecido com a unidade.

ELIMINAÇÃO DA EMBALAGEM


O material da embalagem é 100% reciclável, conforme indicado pelo símbolo de reciclagem .

As várias partes da embalagem devem ser eliminadas de forma responsável e em total conformidade com as normas estabelecidas pelas autoridades locais.

ELIMINAÇÃO DE ELETRODOMÉSTICOS

Este aparelho é fabricado com materiais recicláveis ou reutilizáveis. Elimine-o em conformidade com as normas de eliminação de resíduos locais. Para obter mais informações sobre o tratamento, recuperação e reciclagem de eletrodomésticos, contacte as autoridades locais, o serviço de recolha de resíduos domésticos ou a loja onde adquiriu o aparelho. Este aparelho está marcado em conformidade com a Diretiva Europeia 2012/19/UE relativa aos resíduos de equipamentos elétricos e eletrónicos (REEE).

Ao assegurar a eliminação correta deste produto, estamos a proteger o ambiente e a saúde humana contra riscos negativos.

O símbolo  no produto, ou nos documentos que acompanham o produto, indica que este aparelho não deve ser tratado como resíduo doméstico e deve ser transportado para um centro de recolha adequado para proceder à reciclagem do equipamento elétrico e eletrónico.



SAFETY INSTRUCTIONS

IMPORTANT TO BE READ AND OBSERVE

Before using the appliance, read these safety instructions. Keep them nearby for future reference. These instructions and the appliance itself provide important safety warnings, to be observed at all times.

The manufacturer declines any liability for failure to observe these safety instructions, for inappropriate use of the appliance or incorrect setting of controls.

⚠ Very young children (0-3 years) should be kept away from the appliance. Young children (3-8 years) should be kept away from the appliance unless continuously supervised. Children from 8 years old and above and persons with reduced physical, sensory or mental capabilities or lack of experience and knowledge can use this appliance only if they are supervised or have been given instructions on safe use and understand the hazards involved. Children must not play with the appliance. Cleaning and user maintenance must not be carried out by children without supervision. Never open the door forcibly or use it as a step.

PERMITTED USE

⚠ **CAUTION:** The appliance is not intended to be operated by means of an external switching device, such as a timer, or separate remote controlled system.

⚠ This appliance is intended to be used in household and similar applications such as: staff kitchen areas in shops, offices and other working environments; farm houses; by clients in hotels, motels, bed & breakfast and other residential environments; areas for communal use in blocks of flats or in laundrettes.

⚠ Do not load the machine above the maximum capacity (kg of dry cloth) indicated in the programme table.

⚠ This appliance is not for professional use. Do not use the appliance outdoors.

⚠ Do not use any solvents (e.g. turpentine, benzene), detergents containing solvents, scouring powder, glass or general purpose cleaners, or flammable fluids; do not machine wash fabrics that have been treated with solvents or flammable liquids.

INSTALLATION

⚠ The appliance must be handled and installed by two or more persons - risk of injury. Use protective gloves to unpack and install - risk of cuts.

If you want to stack a dryer on top of your washing machine, first contact our After-Sales Service or your specialist dealer to verify whether this is possible. This is only possible if the dryer is attached to the washing machine by means of appropriate stacking kit available through our After-Sales Service or your specialist dealer.

⚠ Move the appliance without lifting it by the worktop or top lid.

⚠ Installation, including water supply (if any) and electrical connections and repairs must be carried out by a qualified technician. Do not repair or replace any part of the appliance unless specifically stated in the user manual. Keep children away from the installation site. After unpacking the appliance, make sure that it has not been damaged during transport. In the event of problems, contact the dealer or your nearest After-sales Service. Once installed, packaging waste (plastic, styrofoam parts etc.) must be stored out of reach of children - risk of suffocation. The appliance must be disconnected from the power supply before any installation operation - risk of electric shock. During installation, make sure the appliance does not damage the power cable - risk of fire or electric shock. Only activate the appliance when the installation has been completed.

⚠ Do not install your appliance where it may be exposed to extreme conditions, such as: poor ventilation, temperatures below 5 °C or above 35 °C.

⚠ When installing the appliance make sure that the four feet are stable and resting on the floor, adjusting them as required, and check that the appliance is perfectly level using a spirit level.

⚠ If the appliance is being installed on wood or "floating" floors (certain parquet and laminate materials), secure a 60 x 60 x 3 cm (at least) sheet of plywood to the floor then place the appliance on top of this.

⚠ Connect the water inlet hose(s) to the water supply in accordance with the regulations of your local water company.

⚠ For cold fill only models: do not connect to the hot water supply.

⚠ For models with hot fill: the hot water inlet temperature must not exceed 60 °C.

⚠ The washing machine is fitted with transport bolts to prevent any possible damage to the interior during transport. Before using the machine, it is imperative that the transport bolts are removed. After their removal, cover the openings with the 4 enclosed plastic caps.

⚠ After installation of the device, wait a few hours before starting it so that it acclimates to the environmental conditions of the room.

⚠ Make sure that the ventilation openings in the base of your washing machine (if available on your model) are not obstructed by a carpet or other material.

⚠ Use only new hoses to connect the appliance to the water supply. The old hose-sets should not be reused.

⚠ The supply water pressure must be in the 0.1-1 Mpa range.

⚠ Do not repair or replace any part of the appliance unless specifically stated in the user manual. Use only authorized After-sales Service. Self or non-professional repair may lead to dangerous incident resulting in live or health threatening and/or significant property damage.

⚠ The spare parts for the household machine will be available for 10 years after placing the last unit on the market as dictated by the European Ecodesign regulation.

ELECTRICAL WARNINGS

⚠ It must be possible to disconnect the appliance from the power supply by unplugging it if plug is accessible, or by a multi-pole switch installed upstream of the socket in accordance with the wiring rules and the appliance must be earthed in conformity with national electrical safety standards.


⚠ Do not use extension leads, multiple sockets or adapters. The electrical components must not be accessible to the user after installation. Do not use the appliance when you are wet or barefoot. Do not operate this appliance if it has a damaged power cable or plug, if it is not working properly, or if it has been damaged or dropped.

⚠ If the supply cord is damaged, it must be replaced with an identical one by the manufacturer, its service agent or similarly qualified persons in order to avoid a hazard - risk of electric shock.

CLEANING AND MAINTENANCE

⚠ **WARNING:** Ensure that the appliance is switched off and disconnected from the power supply before performing any maintenance operation. To avoid risk of personal injury use protective gloves (risk of laceration) and safety shoes (risk of contusion); be sure to handle by two persons (reduce load); never use steam cleaning equipment (risk of electric shock). Non-professional repairs not authorized by the manufacturer could result in a risk to health and safety, for which the manufacturer cannot be held liable. Any defect or damage caused from non-professional repairs or maintenance will not be covered by the guarantee, the terms of which are outlined in the document delivered with the unit.


DISPOSAL OF PACKAGING MATERIALS

The packaging material is 100% recyclable and is marked with the recycle symbol .

The various parts of the packaging must therefore be disposed of responsibly and in full compliance with local authority regulations governing waste disposal.

DISPOSAL OF HOUSEHOLD APPLIANCES

This appliance is manufactured with recyclable or reusable materials. Dispose of it in accordance with local waste disposal regulations. For further information on the treatment, recovery and recycling of household electrical appliances, contact your local authority, the collection service for household waste or the store where you purchased the appliance. This appliance is marked in compliance with European Directive 2012/19/EU, Waste Electrical and Electronic Equipment (WEEE). By ensuring this product is disposed of correctly, you will help prevent negative consequences for the environment and human health.

The symbol  on the product or on the accompanying documentation indicates that it should not be treated as domestic waste but must be taken to an appropriate collection center for the recycling of electrical and electronic equipment.

